

TOORX
FITNESS IN MOTION

MANUALE D'ISTRUZIONI

Codice : GRLDTOORXTSTRCPT

Revisione : 07

Edizione : 06/19



STREET < COMPACT



Istruzioni originali in lingua italiana.
**Leggere il manuale con la massima attenzione e
tenerlo sempre a portata di mano vicino al prodotto.**



INDICE DEGLI ARGOMENTI

1.0	AVVERTENZE DI SICUREZZA	pag.	3
1.1	USO PREVISTO E CONTROINDICATO - CONVENZIONI	pag.	4
1.2	DISPOSITIVI DI SICUREZZA	pag.	5
1.3	TARGHE ADESIVE SUL PRODOTTO	pag.	6
1.4	CARATTERISTICHE TECNICHE	pag.	7
2.0	LOCALE DI INSTALLAZIONE DEL PRODOTTO	pag.	8
2.1	DISIMBALLO - CONTENUTO SCATOLA	pag.	9
2.2	PIANO DI CORSA IN POSIZIONE DI LAVORO	pag.	10
2.3	PIANO DI CORSA IN POSIZIONE DI RIPOSO	pag.	12
2.4	SPOSTAMENTO DEL PRODOTTO	pag.	14
2.5	ALLACCIAMENTO ELETTRICO	pag.	15
3.0	PROGRAMMA DI ALLENAMENTO	pag.	16
3.1	CONSIGLI PRATICI E SUGGERIMENTI D'USO	pag.	17
3.2	CONSOLE DI CONTROLLO - (DISPLAY)	pag.	18
3.3	CONSOLE DI CONTROLLO - (PULSANTI)	pag.	19
3.4	USO PRATICO - PROGRAMMA MANUALE	pag.	20
3.5	PROGRAMMI PREDEFINITI (P1 ÷ P12)	Pag.	21
4.0	MANUTENZIONE - LUBRIFICAZIONE PIANO DI CORSA	pag.	22
4.1	TENSIONAMENTO - CENTRATURA NASTRO	pag.	23
5.0	MESSA FUORI SERVIZIO - SMALTIMENTO	pag.	24
6.0	CATALOGO RICAMBI - ORDINE PARTI DI RICAMBIO	pag.	24
6.1	ESPLOSO RICAMBI	pag.	25
6.2	LISTA RICAMBI	pag.	26
7.0	GARANZIA CONVENZIONALE	pag.	27

- Prima del montaggio e dell'impiego, leggere con la massima attenzione questa guida e gli eventuali altri fogli di istruzione allegati.
- Usare l'attrezzo solamente all'interno di ambienti domestici. Le modalità e le avvertenze d'impiego devono essere spiegate a tutti i componenti della famiglia o agli amici ai quali viene permesso di usare questo attrezzo.
- Usare l'attrezzo solo su una superficie piana e ricoprire il pavimento o la moquette sotto l'attrezzo per evitare danneggiamenti.
- Assicurarsi che chi usa l'attrezzo abbia capito bene le istruzioni, sorvegliando le prime fasi dell'allenamento. Il manuale d'istruzioni deve trovarsi sempre vicino all'attrezzo per una rapida consultazione, in caso di necessità.
- Assicurarsi che l'attrezzo venga usato solo da persone di età superiore a 16 anni, e da persone che siano in buone condizioni fisiche.
- Indossare sempre un abbigliamento adeguato all'attività sportiva, che non ostacoli i movimenti. Utilizzare comunque scarpe da ginnastica adatte per la corsa. Evitare di indossare indumenti che impediscano la traspirazione o scarpe con suola in cuoio o altro materiale rigido.
- Mantenere mani e piedi lontano dalle parti in movimento (quali nastro e puleggia posteriore), quando l'attrezzo è in funzione.
- Quando, durante la corsa, si avvertono giramenti di testa, dolore toracico o sensazione di affanno, interrompere immediatamente l'esercizio e consultare il proprio medico.
- Controllare periodicamente il serraggio della bulloneria dei montanti e del corrimano, nonché l'integrità di tutte le parti dell'attrezzo.
- **NON** installare l'attrezzo all'interno di centri fitness o in ambienti adibiti al commercio o al noleggio, questo attrezzo non è progettato per un utilizzo intensivo in attività professionale o per scopi riabilitativi.
- **NON** collegare l'attrezzo alla rete elettrica prima di avere completato tutte le procedure di montaggio.
- **NON** appoggiare bicchieri o bottiglie contenenti bevande vicino o sopra all'attrezzo.
- **NON** rovinare il pannello e le parti plastiche dell'attrezzo, con oggetti appuntiti, spazzole o spugne abrasive, o sostanze chimiche aggressive.
- **NON** smontare parti dell'attrezzo, tranne nel caso in cui l'operazione sia specificata nel manuale d'istruzioni.
- **NON** spostare l'apparecchio con la spina del cavo di alimentazione inserita.
- **NON** tirare il cavo di alimentazione per staccare la spina dalla presa di corrente.
- **NON** collocare l'attrezzo all'esterno dell'abitazione, non lasciarlo esposto ad agenti atmosferici (pioggia, sole, ecc).
- **NON** permettere a bambini o ad animali domestici di avvicinarsi all'attrezzo. È buona regola rimuovere la chiave di sicurezza dalla console dopo ogni utilizzo.
- **NON** usare mai l'attrezzo se danneggiato o con il cavo di alimentazione rovinato. In caso di guasto e/o cattivo funzionamento dell'attrezzo spegnerlo e non manometterlo. Per l'eventuale riparazione rivolgersi solamente ad un centro di assistenza specializzato.
- **NON** usare l'attrezzo per lunghi periodi come simulatore di camminata (pedometro a bassa velocità - 3 km/h), pericolo di surriscaldamento e rottura del motore.
- **NON** indossare un abbigliamento in materiale sintetico o in misto lana, durante l'allenamento. L'impiego di indumenti inadeguati può comportare problemi di natura igienica ma anche la possibilità di creare cariche elettrostatiche.

Il prodotto descritto in questo manuale è progettato e certificato per un utilizzo privato all'interno di un ambiente domestico ed è un attrezzo per uso sportivo che consente di simulare il movimento della corsa a piedi su strada con il vantaggio però di disporre di un piano di corsa che riduce i traumi da impatto con il suolo agli arti inferiori, tipici della pratica della corsa.

Questo simulatore di corsa permette di fare attività sportiva senza spostarsi da casa, in questo modo potrete praticare sport anche quando le condizioni meteorologiche non lo consentono, oppure più semplicemente quando non avete voglia e tempo di uscire di casa per andare a correre o recarvi in un centro fitness.

E' indispensabile seguire tutte le istruzioni e le avvertenze contenute in questa guida per poter essere sicuri di allenarsi in sicurezza, sforzi intensi e prolungati richiedono una buona condizione fisica e per questo motivo occorre valutare le controindicazioni d'uso elencate di seguito.

L'impiego del prodotto è vietato nelle seguenti condizioni:

- **utilizzatore di età inferiore a 16 anni;**
- **utilizzatore di peso superiore al limite indicato nella targa e nei dati tecnici;**
- **utilizzatore in stato di gravidanza;**
- **utilizzatore con diabete;**
- **utilizzatore con patologie legate a cuore, ai polmoni, o ai reni.**

La garanzia sul prodotto e la responsabilità del distributore vengono a decadere nei seguenti casi:

- **uso improprio del prodotto diverso da quello specificato nel manuale d'istruzioni;**
- **mancato rispetto degli intervalli e delle modalità della manutenzione;**
- **manomissione del prodotto**
- **impiego di ricambi non originali;**
- **inosservanza degli avvisi di sicurezza riportati nei pittogrammi e nel manuale d'istruzioni.**

Questo manuale contiene tutte le informazioni per l'installazione, la manutenzione e l'uso corretto dell'attrezzo simulatore di corsa.

L'utilizzatore del prodotto e gli eventuali altri amici e componenti della famiglia che ne faranno uso, hanno l'obbligo di leggere con la massima attenzione le informazioni contenute in questa guida per poter così eseguire una installazione sicura e un impiego corretto.

Osservare le indicazioni contenute nella guida garantisce la massima sicurezza personale ed una maggiore durata del prodotto stesso.

Le avvertenze di sicurezza e le parti di testo rilevanti sono state evidenziate in neretto e sono precedute da simboli qui di seguito illustrati e definiti.



Le informazioni evidenziate da questo simbolo segnalano PERICOLO, prestate la massima attenzione per evitare lesioni personali.



Le informazioni evidenziate da questo simbolo segnalano CAUTELA, prestate la massima attenzione per evitare danni al prodotto

NOTA:

I disegni contenuti nel manuale hanno lo scopo di semplificare e rendere più intuitivi gli argomenti trattati.

Tuttavia, a causa di un costante aggiornamento dei prodotti, è possibile che taluni di questi disegni siano differenti dal prodotto acquistato; in tale eventualità si ricorda che si tratta di aspetti estetici e che la sicurezza e le informazioni sulla stessa restano comunque garantite.

Il costruttore persegue una politica di costante sviluppo ed aggiornamento e può apportare modifiche alle parti estetiche del prodotto senza alcun preavviso.

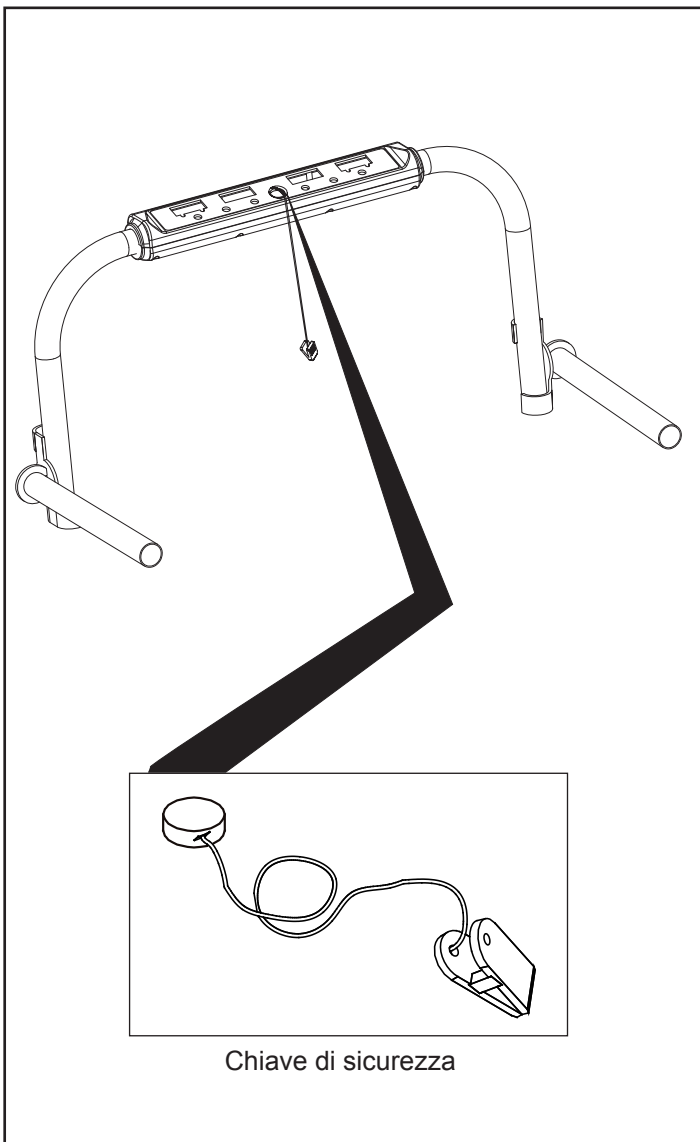


PERICOLO

- **Prima di cominciare un allenamento posizionare la chiave di sicurezza nell'apposito alloggiamento sulla console e allacciare l'apposita clip a molla ai propri indumenti.**
- **Dopo ogni utilizzo del prodotto staccare la chiave di sicurezza dalla console. Togliere la chiave di sicurezza dalla sua sede è importante per evitare azionamenti improvvisi da parte di amici o bambini.**

Collegare la chiave di sicurezza sulla console per poter azionare l'attrezzo e cominciare un esercizio.

Staccare la chiave di sicurezza dalla console per fermare immediatamente l'esercizio e azzerare tutti i dati in memoria.

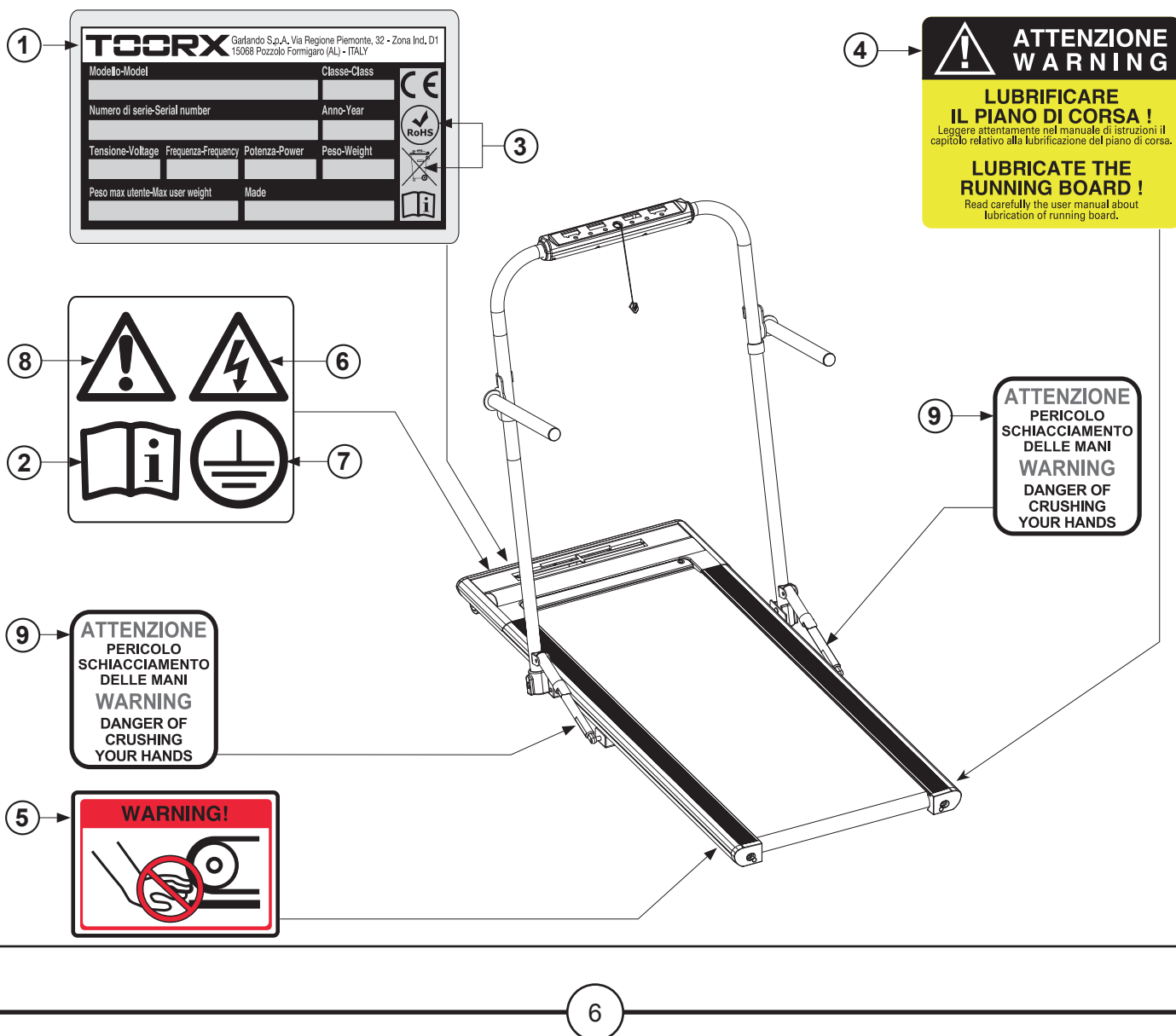


Chiave di sicurezza

1.3

TARGHE ADESIVE SUL PRODOTTO

- 1) La Targa di Identificazione del prodotto riporta i dati tecnici, e il numero di serie.
- 2) Simbolo di richiamo all'obbligo di lettura del manuale d'istruzioni prima dell'impiego.
- 3) Simboli di indicazione di conformità del prodotto alle direttive comunitarie che riguardano il trattamento e lo smaltimento di sostanze pericolose in apparecchiature elettriche ed elettroniche.
- 4) Segnale di avviso: richiamo alla necessità di lubrificare periodicamente il piano di corsa secondo gli intervalli e le modalità indicate sul manuale d'istruzioni.
- 5) Segnale di sicurezza: indica il pericolo di intrappolamento e schiacciamento delle dita tra la puleggia posteriore e il piano di corsa quando il nastro è in funzione.
- 6) Segnale di sicurezza: pericolo di scossa elettrica. È vietato smontare il prodotto o accedere all'interno del vano motore.
- 7) Segnale di sicurezza: obbligo di collegare il prodotto ad una presa elettrica dotata di "messa a terra". Per garantire l'impiego in sicurezza del prodotto è necessario verificare la qualità del collegamento di terra dell'impianto al quale viene collegata la spina elettrica.
- 8) Segnale di avviso: indica la presenza di pericoli insiti nel prodotto. È obbligatoria la lettura delle istruzioni per l'uso prima di compiere qualsiasi operazione di montaggio o qualsiasi intervento di manutenzione del prodotto.
- 9) Segnale di sicurezza: pericolo di schiacciamento delle dita e della mani tra i montanti e gli elementi mobili durante le manovre per portare il piano di corsa in posizione di lavoro o in posizione verticale.

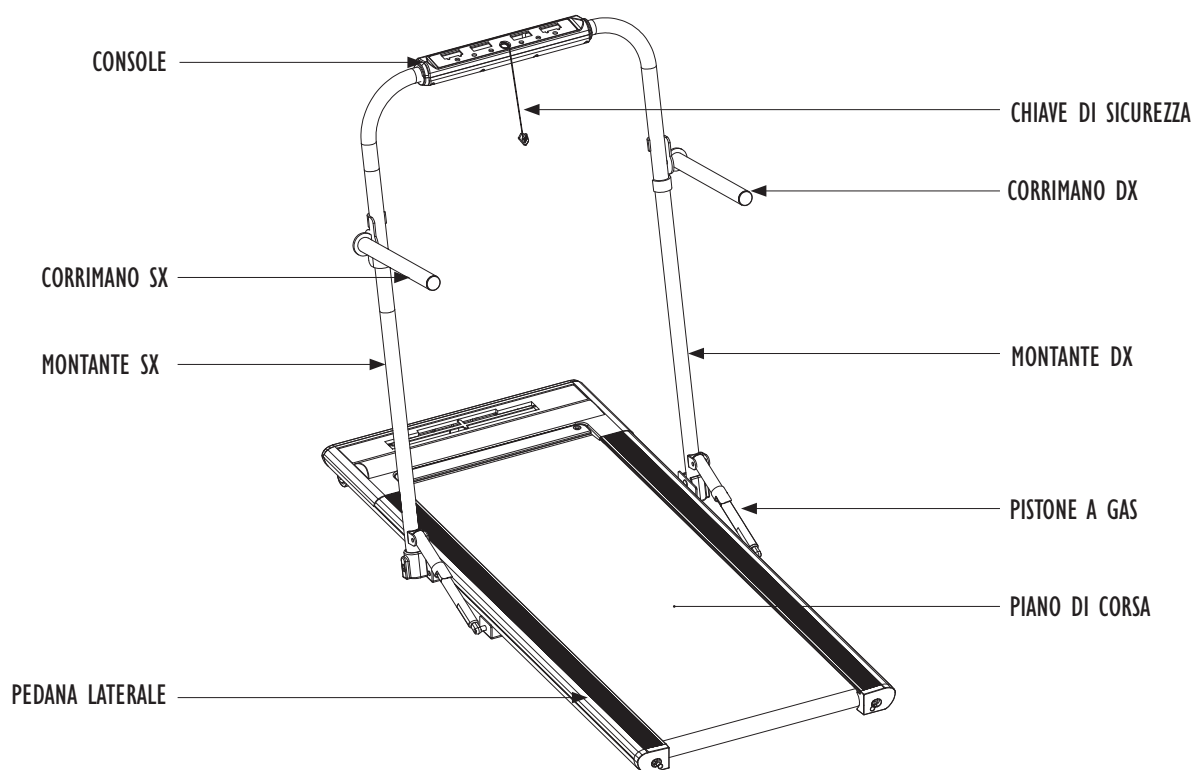


1.4

CARATTERISTICHE TECNICHE

VELOCITÀ	0.8 km/ora (min.) ÷ 8 km/ora (max)
SUPERFICIE DI CORSA	460 x 1200 mm
SPESSORE NASTRO DI CORSA	1,6 mm
INGOMBRO APERTO (LXPXH)	1440 x 770 x 1100 mm (con corrimano montati)
INGOMBRO CHIUSO (LXPXH)	1550 x 700 x 100 mm
DIMENSIONE IMBALLO (LXPXH)	1640 x 765 x 130 mm
POTENZA MOTORE	1,75 HP (continui) - 2,75 HP (valore di picco)
PESO NETTO	30 kg
PESO LORDO	35 kg
PESO MASSIMO UTENTE	100 kg
TENSIONE DI ALIMENTAZIONE	230 V AC
FREQUENZA DI ALIMENTAZIONE	50/60 Hz
CONFORMITA'	Norme : EN ISO 20957-1 - EN 957-6 (classe HB)
	Direttive : 2001/95/CE - 2014/30/UE - 2014/35/UE - 2011/65/UE

Denominazione elementi principali:



CARATTERISTICHE DELL'AMBIENTE:

- L'ambiente idoneo per l'installazione e la conservazione del prodotto deve essere:
 - un ambiente domestico,
 - coperto e sufficientemente ampio,
 - dotato di una presa elettrica adatta,
 - dotato di illuminazione artificiale e naturale adatta,
 - dotato di una o più finestre di aerazione,
 - con temperatura operativa tra 5°C e 32°C,
 - con umidità relativa percentuale tra 20% e 90%.

La macchina NON deve essere installata all'aperto o in in locali umidi o esposti ad atmosfera salina.

CARATTERISTICHE DEL PAVIMENTO:

- Il suolo idoneo per la collocazione del prodotto deve essere:
 - con pavimentazione perfettamente in piano,
 - con solaio di portata adeguata al peso del prodotto.

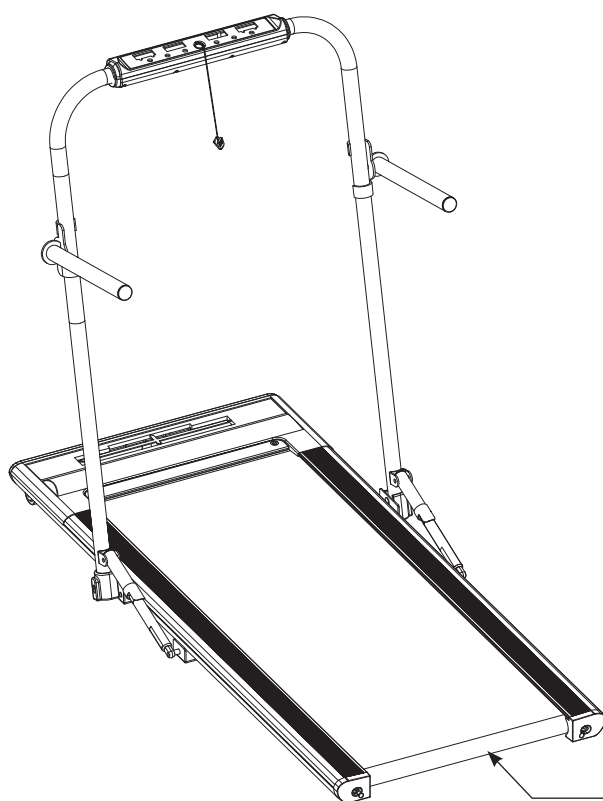
La pavimentazione realizzata in materiali di pregio (ad esempio: moquettes o parquet) DEVE essere protetta con una lastra di gomma o dei ritagli di feltro nelle zone d'appoggio.

REQUISITI DEL LOCALE D' INSTALLAZIONE:

- Il locale prescelto per l'installazione NON deve contenere:
 - fonti di disturbo e interferenza elettromagnetica quali: televisori, motori elettrici, antenne, linee di alta tensione, trasmettitori in radiofrequenza, reti Wi-Fi, ecc...;
 - fonti di calore (ad esempio vicino ad un termosifone o nei pressi di una finestra).

REQUISITI DI SICUREZZA:

- È **OBBLIGATORIO** lasciare uno spazio di sicurezza libero di almeno 2 metri tra la parte posteriore del prodotto e la parete.
NON devono essere collocati oggetti di alcun genere all'interno dello spazio libero di sicurezza dietro al prodotto.



2 m
Distanza minima da parete
(spazio da lasciare libero)

L'imballo è costituito da una scatola in cartone chiusa con punti metallici e nastri di reggiatura.

Per sollevare e spostare la scatola è necessario chiedere aiuto ad un'altra persona quando si depone la scatola sul pavimento rispettare l'indicazione "Lato Alto", segnalato dalla freccia apposita stampata sul cartone.

Per aprire la scatola, tagliare i nastri di reggiatura con delle forbici, poi con una pinza rimuovere ed eliminare i punti metallici di chiusura.



Durante le operazioni di disimballo non tirare il prodotto afferrandolo dai corrimano, questo può danneggiare la console, quindi è importante riferirsi alle indicazioni riportate in questa pagina.

- Dopo aver tagliato i nastri di reggiatura sollevare il coperchio di cartone e aprire i quattro lati della scatola tagliando gli angoli del cartone.
- Rimuovere tutti gli elementi di polistirolo e separatori di cartone, impiegati per evitare danni alle strutture durante il trasporto e trascinare il prodotto fuori dal cartone servendosi delle ruote di spostamento anteriori.



Si consiglia di non danneggiare l'imballo originale ed eventualmente di mantenerlo; questo nell'eventualità che il prodotto presenti dei difetti e sia necessario la riparazione in garanzia.

L'imballo è realizzato in materiale riciclabile; per lo smaltimento degli elementi da imballo rispettare le norme locali per il recupero dei materiali riciclabili.

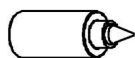

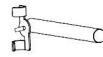




Gli elementi dell'imballo (cartone e sacchetti), non devono essere lasciati alla portata dei bambini, in quanto potenziali fonti di pericolo.

Dopo aver tolto il prodotto dalla scatola, verificate eventuali danni subiti durante il trasporto e controllate la presenza di tutte le parti illustrate.

Ferramenta contenuta nell'imballo:

- Chiave di sicurezza (1 pz.)
- Chiave esagonale M5 + cacciavite a stella (1 pz.)
- Telecomando (1 pz.)
- Corda elastica per bloccaggio alla parete (1 pz.)
- Lubrificante al silicone (1 pz.)
- Corrimano laterali L/R (1/1 pz.)
- Spinotto (1 pz.)
- Gancio a muro per corda elastica (2 pz.)

Busta componenti

Descrizione	Quantità	Descrizione	Quantità
Chiave di sicurezza 	1	Lubrificante al silicone 	1
Chiave esagonale 	1	Corrimano L/R 	2
Comando a distanza 	1	Spinotto 	1
Corda elastica 	1	Gancio a muro x corda elastica 	2

2.2

PIANO DI CORSA IN POSIZIONE DI LAVORO

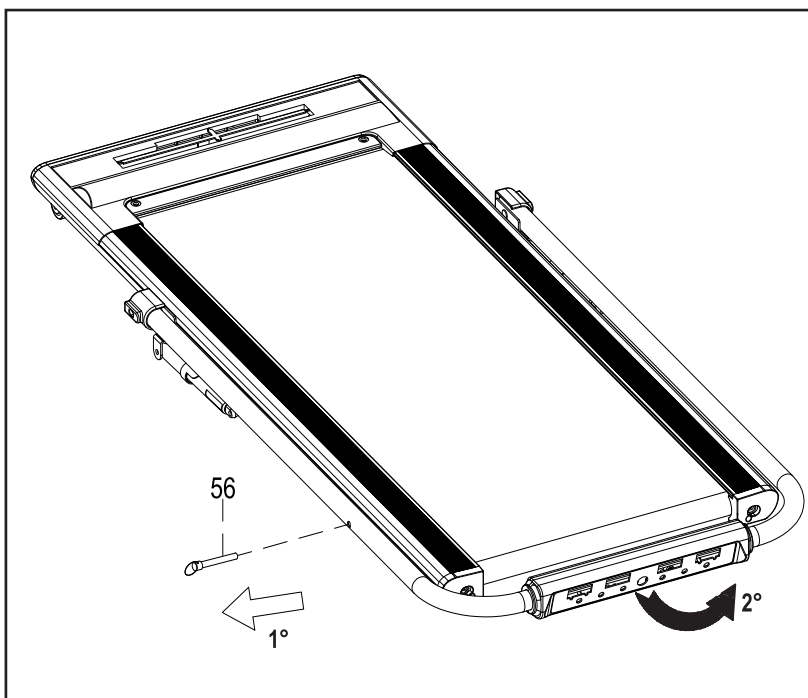


ATTENZIONE

Il sollevamento del piano di corsa deve essere eseguito da almeno due persone.

- Dopo avere aperto l'imballo originale, sollevare e spostare il prodotto per collocarlo nel punto della stanza prossimo ad una presa elettrica e con caratteristiche idonee per l'impiego dello stesso.

- 1° Tirare lo spinotto **56** fino ad estrarlo completamente dal corrimano di sinistra.
- 2° Sollevare i montanti fino a portarli in posizione verticale.

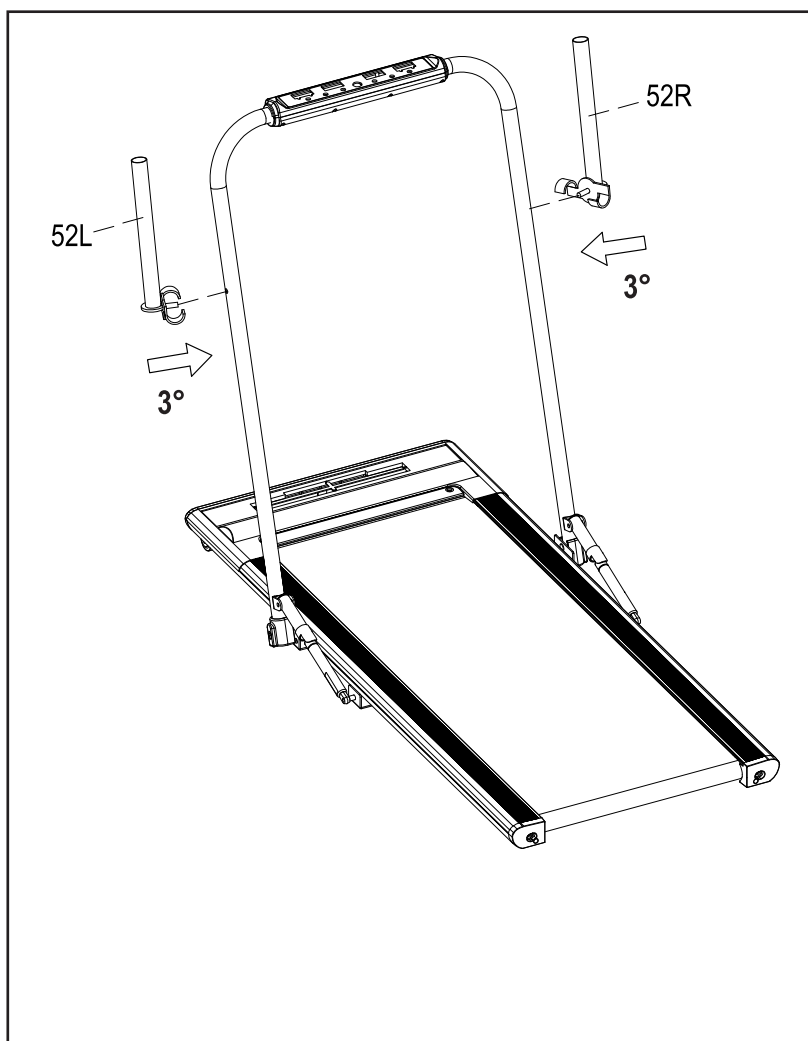


- 3° Collegare il perno del corrimano dx **52R** e del corrimano sx **52L** nei fori predisposti nel tubolare dei montanti.



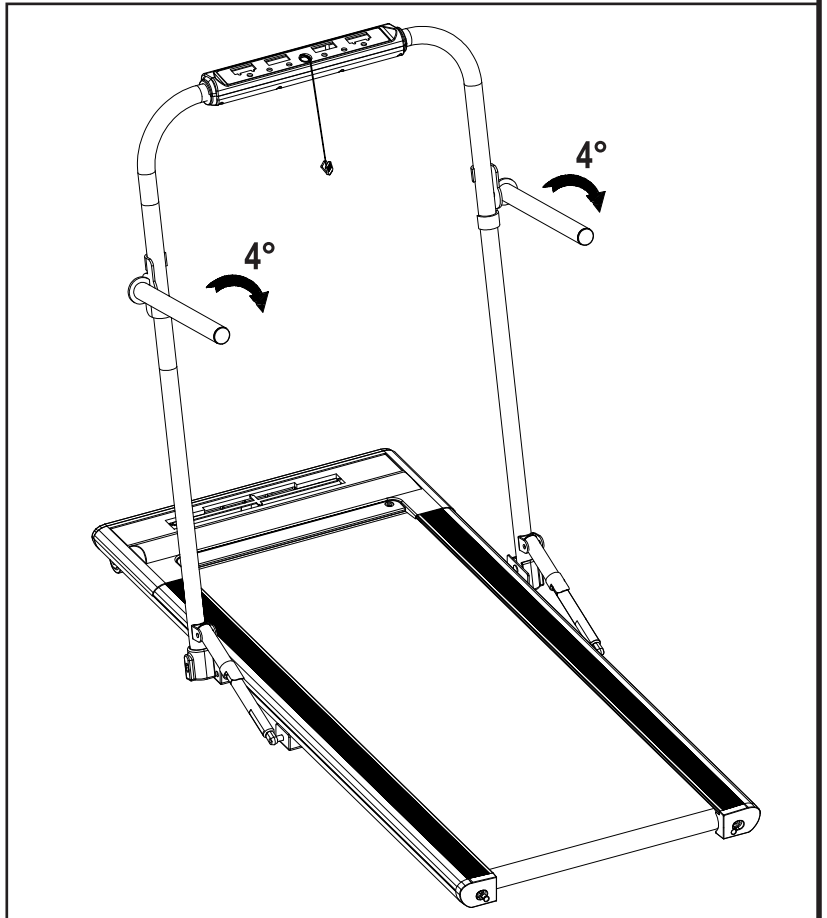
PERICOLO

Per un uso sicuro e conforme del prodotto, è OBBLIGATORIO che sia sempre impiegato con i corrimano montati correttamente nei montanti, come illustrato a lato.



4° Bloccare entrambi i corrimano nei montanti ruotandoli verso il basso.

- Il prodotto è in posizione di lavoro e pronto per l'uso.
Prima dell'impiego leggere le restanti parti del manuale d'istruzioni, in special modo le informazioni che riguardano la sicurezza.



2.3

PIANO DI CORSA IN POSIZIONE DI RIPOSO

Il prodotto può essere portato in posizione verticale per occupare meno spazio quando non viene utilizzato, per effettuare tale operazione attenersi alle seguenti operazioni.

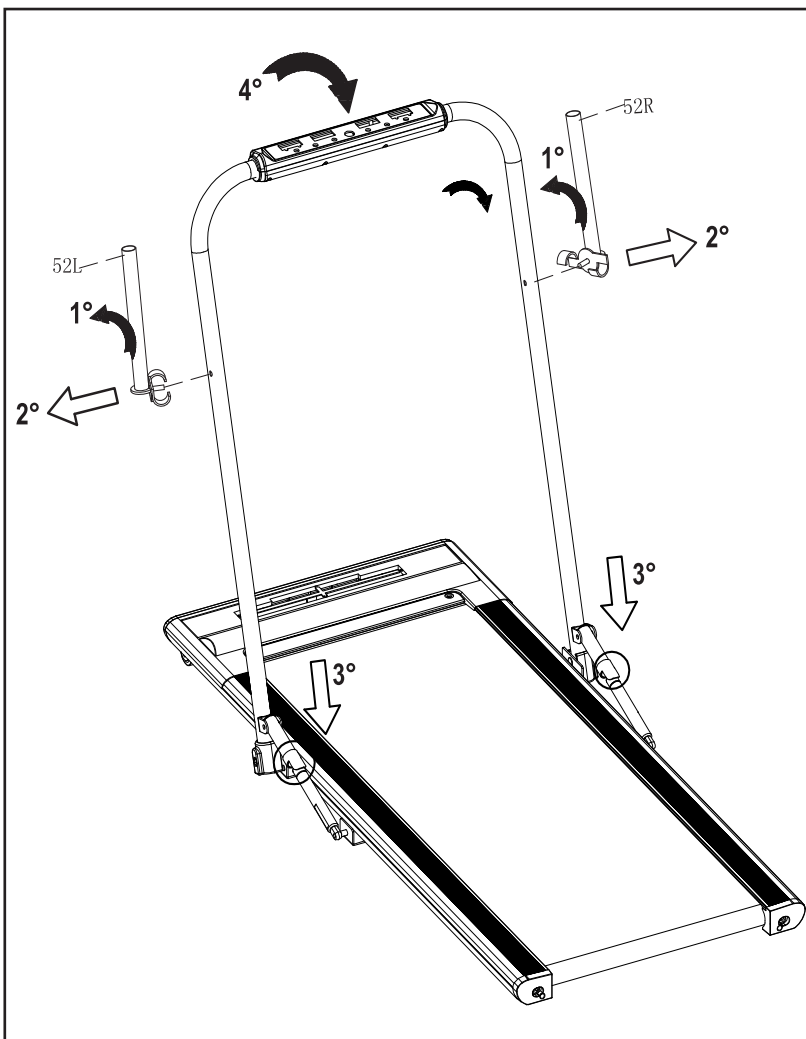


PERICOLO

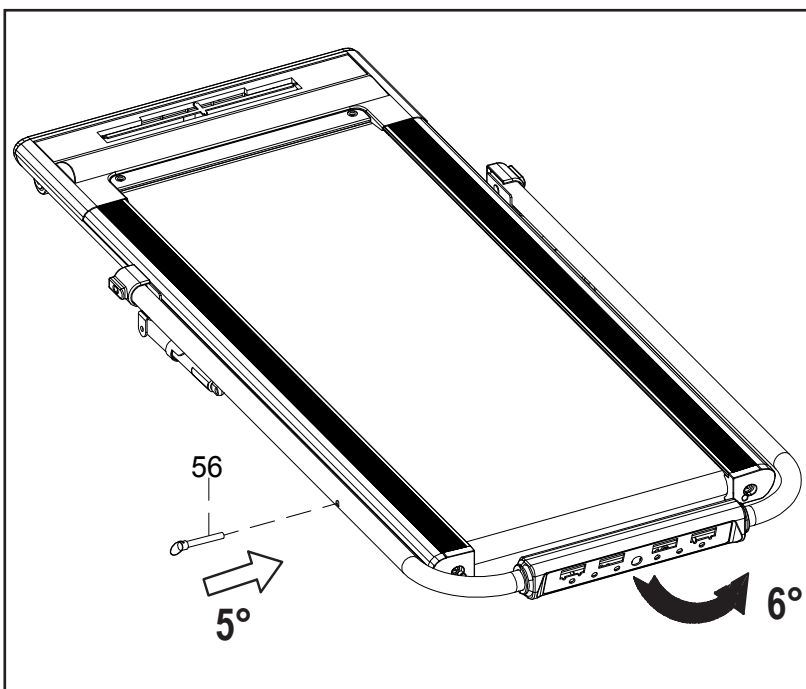
Spegnere l'attrezzo e staccare la spina dalla presa di corrente a lato dell'interruttore generale.

Dopo che l'attrezzo è stato portato in posizione verticale, deve essere collocato in un punto della casa sicuro e che non dia intralcio ai movimenti all'interno della stanza. Per la massima sicurezza è obbligatorio collocare il piano di corsa posto in verticale, sempre in appoggio ad una parete.

- 1° Ruotare i corrimano **52L/R** verso l'alto.
- 2° Estrarre i **52L/R** rimuovendoli dai montanti.
- 3° Salire sul piano di corsa, impugnare i montanti e tirarli verso di sé, quindi premere leggermente con la punta del piede prima su un pistone poi sull'altro, fino allo sbloccaggio del dispositivo di ritenuta.
- 4° Accompagnare verso il basso i montanti.



- 5° Dopo aver fatto collimare il foro sul montante sinistro con quello sul telaio, inserire lo spinnotto **56**.
- 6° Sollevare in verticale il piano di corsa afferrando i corrimano posti all'estremità posteriore.

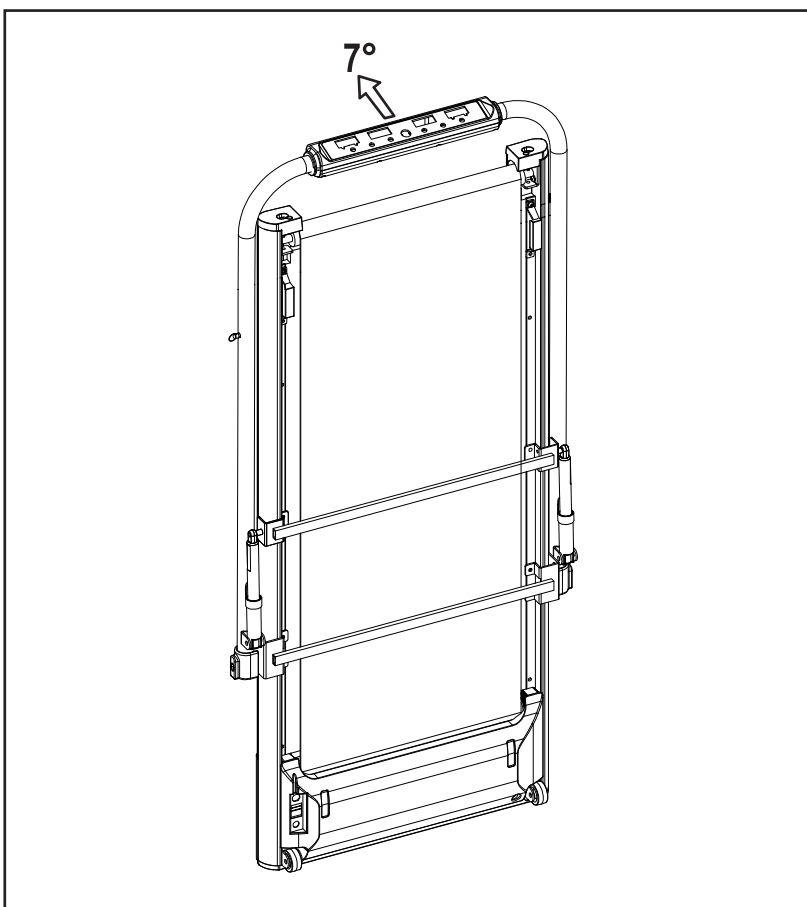




Prima di portare l'attrezzo in posizione verticale assicurarsi che sia inserito correttamente lo spinotto di sicurezza nell'apposito foro sul lato sinistro del piano di corsa.

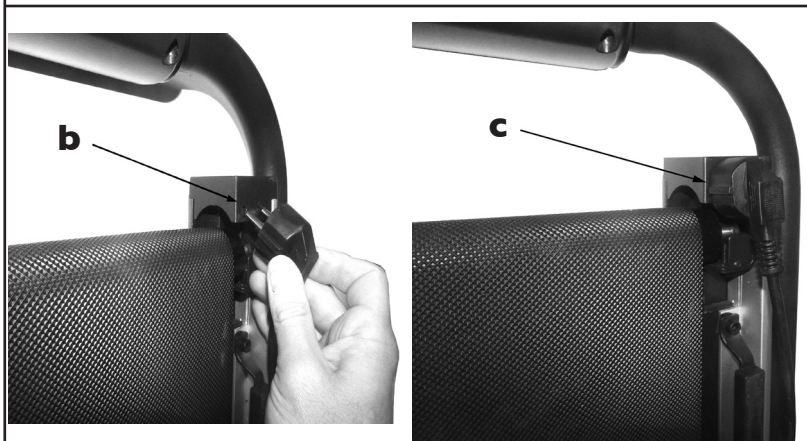
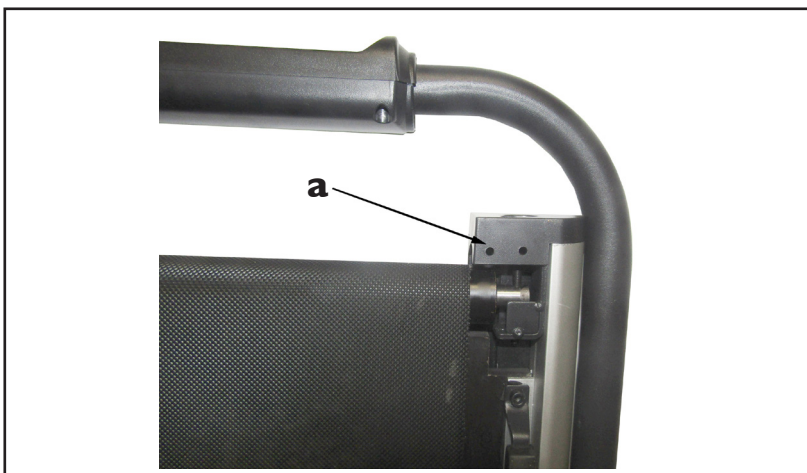
7° Continuare a sollevare la parte posteriore fino a portare l'attrezzo in posizione verticale.

L'attrezzo in questa posizione può essere posizionato in sicurezza all'interno di un armadio, oppure nell'intercapedine tra una parete ed un mobile, o infine in appoggio alla parete in uno spazio dedicato facendo uso degli appositi ganci e della corda elastica come descritto nella pagina seguente.



- Quando il prodotto si trova in posizione verticale, occorre staccare il cavo di alimentazione dalla presa elettrica e sistemare la spina del cavo di alimentazione nei fori predisposti nell'angolare posteriore, riferendosi alla sequenza illustrata nelle illustrazioni a lato: **a,b,c**.

- Per riportare il prodotto in posizione di lavoro occorre eseguire le procedure descritte al paragrafo 2.2.



8° Disponendo di una parete libera nell'ambiente domestico è necessario installare i ganci di fissaggio **57** della corda elastica **53** ai lati dell'estremità superiore del piano di corsa.

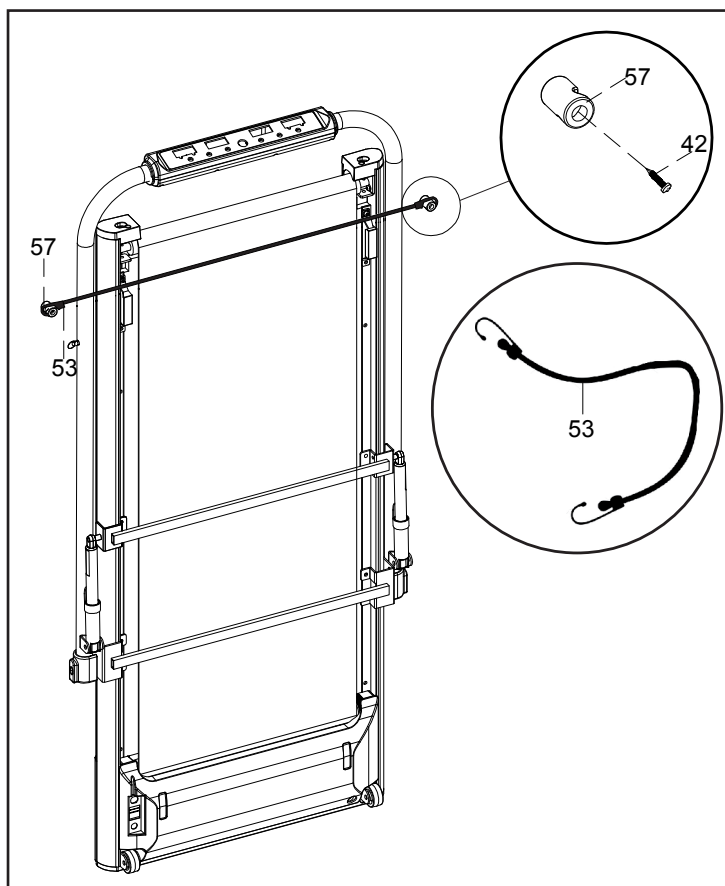
I ganci devono essere posizionati equidistanti a circa 1200 mm dal pavimento e fissati a una distanza l'uno dall'altro di 900 mm.

Per il fissaggio dei ganci praticare dei fori perforando la parete con una punta idonea da Ø5 mm, inserire i tasselli idonei, secondo le indicazioni di personale qualificato di settore e impiegare le viti **42** [M5x35 mm] fornite per il loro fissaggio nel foro passante centrale; i ganci devono essere orientati con la gola di attacco rivolta verso l'esterno.

Una volta fissati i ganci alla parete ogniqualvolta viene posizionato l'attrezzo in verticale, è necessario che sia bloccato tramite l'apposita corda elastica **53**.

- Il fissaggio dei ganci alla parete deve essere eseguito tenendo conto dello specifico materiale di supporto presente nella parete scelta per l'installazione.

È obbligatorio rivolgersi a specialisti di settore per conoscere la soluzione più idonea per poter fissare i ganci allo scopo di non arrecare danni alla parete o peggio, realizzare un attacco inaffidabile.



2.4

SPOSTAMENTO DEL PRODOTTO

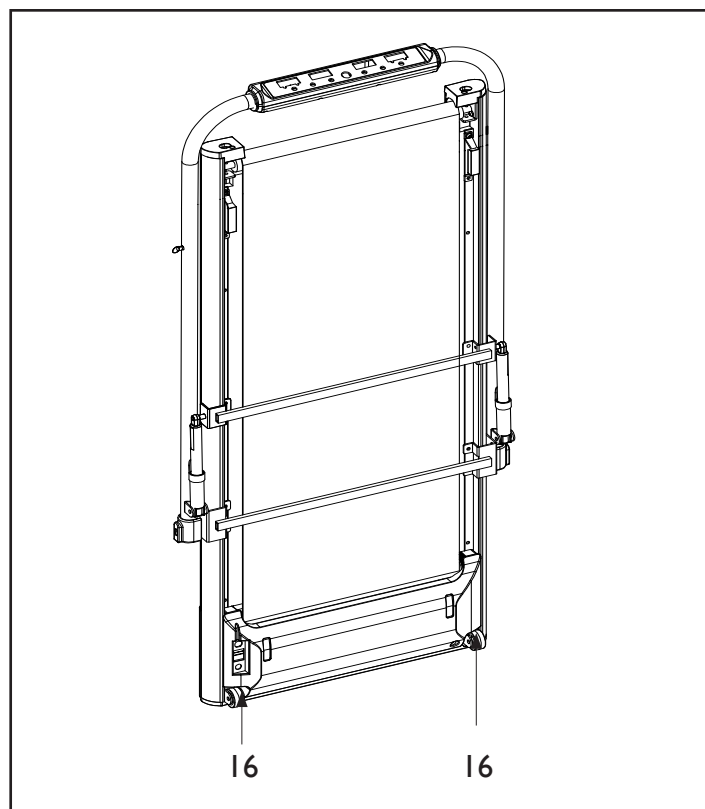


Prima di spostare l'attrezzo staccare la spina dalla presa di corrente.

Controllare che lo spinotto di sicurezza sia ben inserito prima di procedere allo spostamento.

L'attrezzo monta due ruote **16** nella parte anteriore, indispensabili per lo spostamento.

Per compiere l'operazione occorre chiudere l'attrezzo in posizione verticale quindi afferrare con le mani gli angoli posteriori del piano di corsa e inclinare l'attrezzo fino a portare le due ruote anteriori di spostamento in appoggio sul terreno, quindi spingere l'attrezzo nella direzione desiderata. Dopo aver raggiunto la posizione desiderata riportare l'attrezzo in posizione di lavoro, secondo le procedure descritte al paragrafo 2.2.





PRIMA DI COLLEGARE LA SPINA ELETTRICA

Verificare che l'impianto abbia caratteristiche idonee verificando i dati tecnici riportati sulla targhetta.

Verificare che la presa al muro sia adatta per il tipo di spina e che disponga di "presa di terra".

Verificare che l'interruttore generale di colore rosso sia in posizione "O" - Off.



PRECAUZIONI PER CAVO DI ALIMENTAZIONE

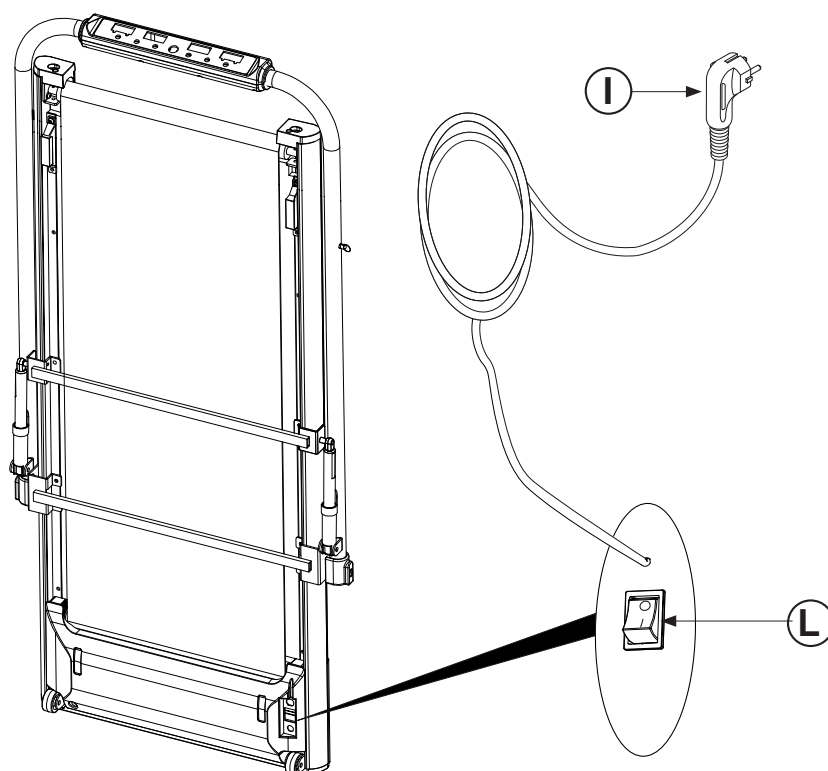
Collegare la spina ad una presa elettrica che sia sufficientemente distante dal prodotto per evitare cortocircuiti che potrebbero venire causati da gocce di sudore e dall'acqua.

NON fare passare il cavo di alimentazione sotto al telaio.

NON utilizzare prese multiple o prolunghe, utilizzare solamente adattatori conformi H.

Il prodotto è corredato di cavo di alimentazione con spina elettrica **I** di tipo Schuko che deve essere collegata ad una appropriata presa a muro con tensione nominale fino a 230 VAC, dotata di messa a terra.

A lato del vano motore, si trovano il cavo di alimentazione e l'interruttore generale **L** con il quale si accende e si spegne il prodotto.



Prima di cominciare ad utilizzare il prodotto è consigliato consultare il proprio medico per una verifica delle condizioni fisiche e per valutare con lui particolari precauzioni conseguenti alla pratica di questa attività fisica.

Per coloro che iniziano ad utilizzare il prodotto senza alcun allenamento, è necessario un approccio tranquillo, limitando le sedute di utilizzo a non più di tre settimanali e mantenendo dei tempi e delle velocità minime, sia per prendere confidenza con i comandi della console che per distaccarsi lentamente dalla sedentarietà.

Per coloro che già praticano attività sportiva ed intendono utilizzare il prodotto come coadiuvante dei loro esercizi, si consiglia di rivolgersi ad un personal trainer per la programmazione delle sessioni allenanti e la realizzazione della scheda di allenamento.

Monitorando le pulsazioni cardiache durante l'allenamento si può finalizzare la propria attività per 3 obiettivi:

- **dimagrimento:** mantenendo un regime cardiaco tra **60% e 75%** si possono consumare calorie senza dover fare sforzi;
- **miglioramento capacità respiratorie:** mantenendo un regime cardiaco tra **75% e 85%** si possono allenare i polmoni, lavorando a regime aerobico;
- **miglioramento capacità cardiovascolari:** mantenendo un regime cardiaco tra **85% e 95%** si può allenare il cuore lavorando, a regime anaerobico.

L'uso del prodotto deve essere coadiuvato in tre fasi.

RISCALDAMENTO: prima di affrontare un allenamento servendosi del prodotto è sempre bene fare alcuni esercizi per il riscaldamento e lo scioglimento dei muscoli, giusto per portare il corpo in temperatura e preparare cuore e polmoni.

ALLENAMENTO: partire a regime ridotto e dopo il riscaldamento aumentare progressivamente l'intensità dell'esercizio fino a quando il battito cardiaco raggiunge il valore di soglia desiderato.

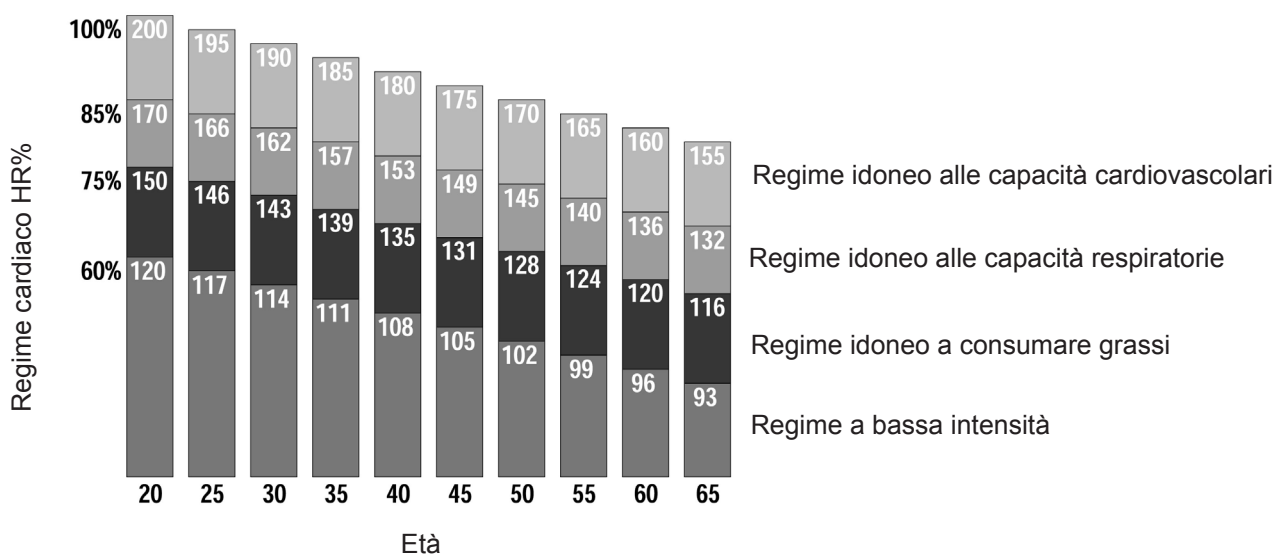
Mantenere costante la frequenza cardiaca nella fase desiderata in base al proprio "obiettivo" (dimagrimento, miglioramento capacità respiratorie oppure miglioramento capacità cardiovascolari).

Durante le prime settimane d'impiego, le sedute di allenamento non devono essere protratte per più di 20 minuti; una volta acquisita confidenza e capacità, le sedute possono essere portate fino a 60 minuti.

RAFFREDDAMENTO: al termine della seduta di utilizzo del prodotto, rilassarsi praticando il defaticamento per alcuni minuti con degli esercizi di stretching.



L'attività in regime di allenamento anaerobico è consentita solo da sportivi professionisti bene allenati.





PERICOLO

• **Prima di cominciare un allenamento, agganciare correttamente la chiave di sicurezza attaccando la clip ai vestiti del girovita. Nel caso in cui vogliate arrestare immediatamente il nastro, tirare semplicemente la corda per staccare la chiave magnetica di sicurezza dalla console. Per riprendere l'allenamento riposizionare la chiave nella sede sulla console.**

• **Quando il prodotto non viene utilizzato, togliere la chiave di sicurezza e conservarla al sicuro. Tenere la chiave di sicurezza lontano dai bambini.**

• **Procedere gradualmente nell'utilizzo dell'attrezzo. Usare i corrimano quando è necessario. Andare a passo lento quando la velocità del nastro è bassa. Non rimanere fermi quando il nastro è in movimento.**

• **Non cercare di cambiare direzione e tenere sia il viso che la parte frontale del corpo verso la console di controllo.**

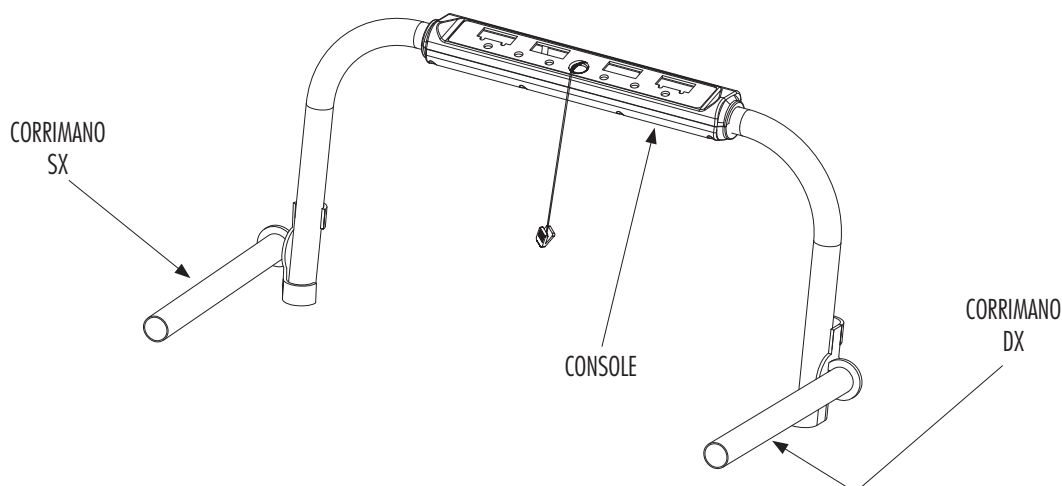
• **Non accendere mai l'attrezzo mentre qualcuno si trova sopra al nastro.**

• **Non utilizzare l'attrezzo per più di una persona alla volta.**

• **Avviare l'esercizio rimanendo con i piedi sulle pedane laterali; dopo che il nastro ha iniziato a scorrere a velocità minima, iniziate a camminarvi sopra lentamente.**

Chi si accinge ad utilizzare il prodotto per la prima volta dovrà anzitutto familiarizzare con la consolle di comando e verificare il funzionamento del prodotto prima di avventurarsi in un programma di allenamento.

- a. Accendere l'attrezzo agendo sull'interruttore generale, la spia rossa dell'interruttore si illumina, inserire la chiave di sicurezza nell'apposito alloggiamento, la consolle per un istante esegue il test accendendo tutti i display, quindi emette un segnale di avviso.
- b. Salire sul piano di corsa da un lato e porsi in posizione centrale mantenendo i piedi sulle pedane laterali.
- c. Premere il pulsante START per partire immediatamente con l'allenamento alla velocità minima, appoggiandosi ai corrimano, iniziare a camminare con cadenza normale e passo sciolto, mantenere per qualche tempo una velocità bassa così da familiarizzare con la sensazione del nastro rotante.
- d. Quando ci si sente a proprio agio aumentare la velocità di rotazione del nastro premendo il pulsante VELOCITÀ + e abbandonare la presa delle mani fino a muoversi con tranquillità.
- e. Durante l'allenamento è importante mantenere una adeguata concentrazione per evitare incidenti.
- f. E' consigliabile mantenere una corretta postura di corsa con sguardo in avanti e non modificare la propria posizione soprattutto alle velocità più elevate.
- g. Durante l'esercizio valutare spesso il battito cardiaco, adottando un cardiofrequenzimetro da polso.



3.2

CONSOLE DI CONTROLLO (display)

TIME - Durata

- Mostra i minuti trascorsi dall'inizio dell'esercizio, oppure il conteggio residuo dalla durata impostata fino a zero (minuti al termine dell'esercizio).

CALORIES - Calorie

- Mostra le calorie consumate dall'inizio dell'allenamento, oppure il conteggio residuo dalle calorie impostate fino a zero (*) (Calorie al termine dell'esercizio).

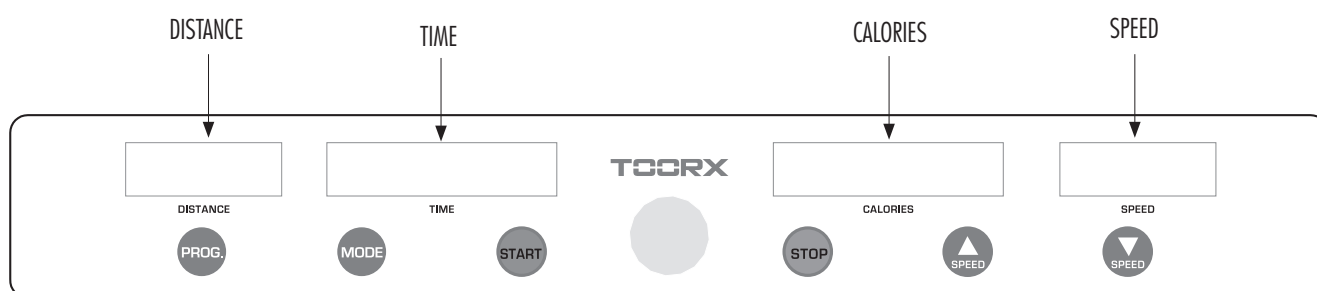
SPEED - Velocità del nastro

- Mostra la velocità del nastro in km/ora.

DISTANCE - Distanza percorsa

- Mostra la distanza totale percorsa dall'inizio dell'esercizio, oppure il conteggio residuo dalla distanza impostata fino a zero (distanza al termine dell'esercizio).

(*) Ricordiamo che la misura fornita è soltanto un dato di riferimento approssimativo e in nessun caso può essere considerato come un dato di riferimento medico.



START

Quando il nastro è fermo, premere il pulsante verde per avviare l'esercizio e fare partire il nastro a velocità minima in tutte le modalità di utilizzo del prodotto.

STOP

Quando l'allenamento è in corso, premere il pulsante rosso per fermare il nastro e annullare l'esercizio in esecuzione.

SPEED +/- (Velocità del nastro)

- Nel corso di un esercizio, agire sui pulsanti SPEED per aumentare o diminuire la velocità del nastro. Premere una volta per piccole variazioni, mantenere premuto il pulsante per variare velocemente il valore.
- Durante l'impostazione del programma di allenamento, agire sui pulsanti SPEED per l'introduzione di tutti i dati richiesti.

PROG

Premere il pulsante PROG per selezionare uno dei 12 programmi predefiniti disponibili (P1÷P12), quindi agire sui pulsanti SPEED per impostare la durata del programma che si ha selezionato e premere START per avviare l'esercizio.

MODE

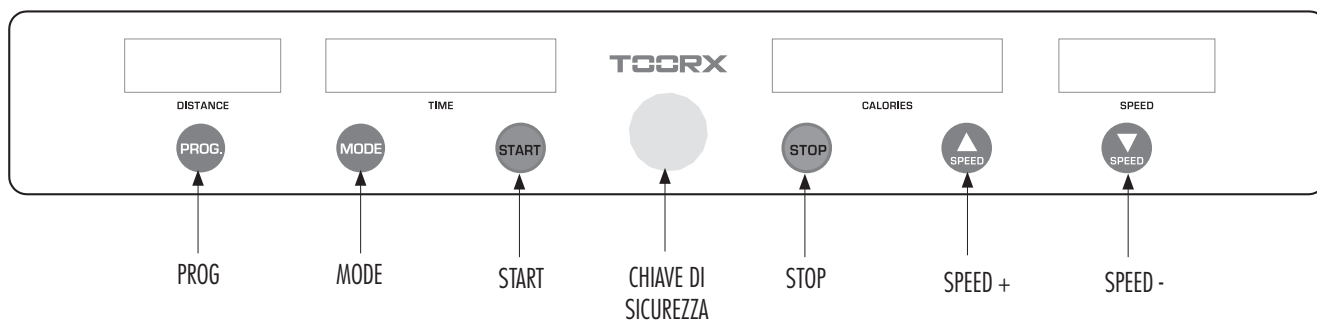
Premere il pulsante MODE per definire il proprio allenamento su uno dei tre obiettivi impostabili a piacere: Time, Distance, Calorie; quindi agire sui pulsanti SPEED per impostare il valore desiderato e premere START per avviare l'esercizio. Dopo aver selezionato uno dei tre obiettivi il display relativo si presenterà in forma lampeggiante mostrando i seguenti valori predefiniti:

- display Time = **30: 00** modalità durata impostata,
- display Distance = **5.0** modalità distanza impostata,
- display Calorie = **100** modalità calorie di target impostate.

Impostando uno dei valori di target di Durata, Distanza e Calories, nel corso dell'esercizio, il display interessato eseguirà il conteggio alla rovescia dal valore impostato fino a zero, momento nel quale l'esercizio ha termine.

CHIAVE DI SICUREZZA

La chiave di sicurezza è un dispositivo di sicurezza molto importante. Staccare la chiave dopo ogni utilizzo del prodotto. Collegare la chiave di sicurezza prima di cominciare l'allenamento con il prodotto; quando la chiave non è inserita la plancia rimane spenta. La chiave di sicurezza ha una corda e una clip che deve essere fissata alla cintura dei pantaloncini.



COMANDO A DISTANZA

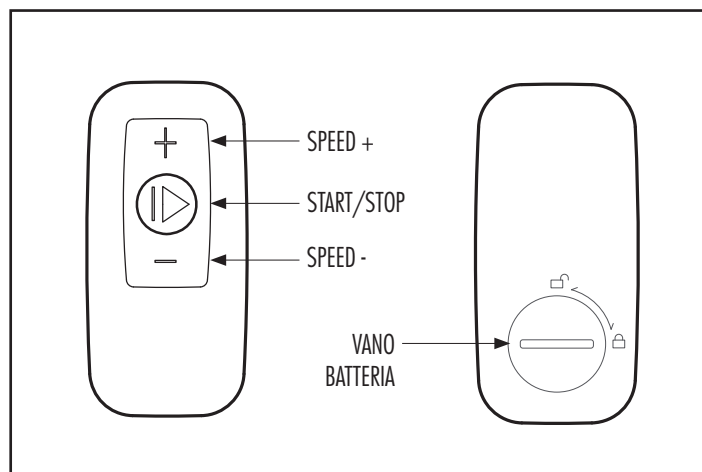
Il comando a distanza è costituito da tre tasti e permette di controllare comodamente l'avvio, l'arresto e la regolazione della velocità del nastro.

Attivazione del comando a distanza:

al primo utilizzo o dopo la sostituzione della batteria è necessario mantenere premuto sulla console il tasto 'SPEED -' per 5 secondi, fino ad udire un segnale acustico dalla console che avvisa dell'avvenuta attivazione del comando a distanza.

Per la sostituzione aprire il vano posteriore ruotando il tappo in senso orario e inserire una nuova batteria a bottone di tipo compatibile, rispettando la polarità.

LINK AL VIDEO TUTORIAL



ACCENSIONE

- Per accendere il prodotto premere l'interruttore generale su I=ON, si accende la spia rossa integrata per segnalare che l'attrezzo è alimentato. L'interruttore è posto nella parte anteriore, a fianco del cavo di alimentazione. Dopo l'accensione posizionare la chiave di sicurezza nella sede sulla console; ora i display eseguono la diagnostica per la verifica dei segmenti e per un breve periodo tutti i display si accendono.



Per un uso sicuro e conforme del prodotto, è OBBLIGATORIO impiegare sempre il prodotto con i montanti sollevati e i corrimano montati. Verificare l'apposita sezione relativa alla corretta applicazione dei corrimano a pagina 11.

ARRESTO ESERCIZIO

- Durante l'esecuzione di un esercizio, premere il pulsante STOP per fermare il nastro, la velocità del nastro decresce progressivamente fino al completo arresto, i dati dell'esercizio precedentemente svolto vengono cancellati.

ARRESTO DI EMERGENZA

Per fermare immediatamente un esercizio, arrestare il nastro e togliere la corrente di alimentazione del prodotto, estrarre la chiave di sicurezza dalla sua sede.

MODALITÀ DI ALLENAMENTO MANUALE

In modalità manuale si può cominciare ad utilizzare immediatamente il prodotto per allenarsi in grande semplicità con due distinte modalità:

- La modalità manuale QuickStart è la scelta più facile per partire subito all'utilizzo del prodotto, eseguendo allenamenti nella massima libertà, potendo regolare la velocità del nastro.
- Nella modalità manuale Countdown si può impostare un obiettivo da raggiungere, indirizzando il proprio allenamento sulla Durata o sulla Distanza da percorrere, oppure sulle Calorie che si desidera consumare.

MODALITÀ MANUALE QUICKSTART

- Accendere il prodotto mettendo l'interruttore generale su ON e collegando la chiave di sicurezza.
- Salire sull'attrezzo, mantenendo i piedi sulle pedane laterali, quindi premere il pulsante START, dopo un conteggio di tre secondi il nastro parte alla minima velocità.
- Agire sui pulsanti SPEED +/- per regolare la velocità indicata sul relativo display.
- TIME, DISTANCE, CALORIES incrementano i valori in base allo svolgersi dell'esercizio.
- Agendo sui pulsanti a selezione rapida, si può passare velocemente ai relativi valori di velocità indicati sul pulsante stesso.
- L'esercizio può essere fermato in qualunque momento premendo il pulsante STOP.

MODALITÀ MANUALE COUNTDOWN

- Accendere il prodotto, salire sull'attrezzo mantenendo i piedi sulle pedane laterali durante tutta la fase di impostazione del programma di allenamento, collegare la chiave di sicurezza sulla plancia per abilitare la console.
- Prima di avviare il nastro, premere più volte il pulsante MODE per selezionare uno dei tre obiettivi da raggiungere nel corso del proprio allenamento (Time, Distance, Calories), il display corrispondente lampeggia e si può decidere di definire il proprio allenamento in relazione della Durata, Distanza oppure Consumo di calorie.
- Agire tramite i pulsanti SPEED +/- per impostare uno degli obiettivi di target sul display corrispondente (lampeggiante): durata, distanza oppure consumo di calorie.
- Premere il pulsante START, dopo il conteggio alla rovescia di tre secondi il nastro parte a velocità minima.
- Agire sui pulsanti SPEED +/- per regolare la velocità del nastro indicata sul relativo display.
- Il display relativo all'obiettivo selezionato visualizza il conteggio alla rovescia partendo dal valore impostato fino a zero.
- L'esercizio termina alla fine del conteggio alla rovescia dell'obiettivo impostato. Premendo il pulsante STOP, l'esercizio può essere fermato in qualunque momento.

3.5

PROGRAMMI PREDEFINITI (P1÷P12)

La console dispone di 12 programmi predefiniti studiati appositamente per realizzare un allenamento cardiofitness quanto più completo.

- Accendere il prodotto mettendo l'interruttore generale su ON e collegando la chiave di sicurezza.
- Salire sull'attrezzo, mantenendo i piedi sulle pedane laterali, quindi premere il pulsante PROG per selezionare uno dei 12 programmi predefiniti (P1÷P12) visualizzati sul display Speed.
- Dopo la selezione del programma il display Time si accende lampeggiante, per impostare la Durata dell'allenamento agire sui pulsanti SPEED +/-.
- Per partire con il programma selezionato premere il pulsante START. Dopo un conteggio alla rovescia di tre secondi il nastro parte con il profilo del programma selezionato. Durante l'esercizio in modalità programmata, la velocità può essere modificata in qualunque momento intervenendo sui pulsanti SPEED +/-.

- Ogni programma di allenamento si compone di 10 intervalli che vengono suddivisi a seconda del tempo di durata che si è impostato. A ciascun intervallo corrisponde un valore di velocità del nastro che la console gestisce in maniera autonoma, secondo il profilo di lavoro previsto dal programma selezionato. Durante l'esercizio l'utilizzatore ha la facoltà di modificare la velocità del nastro manualmente agendo sui pulsanti SPEED +/-, tuttavia la variazione di velocità avviene nell'intervallo in corso, mentre all'intervallo successivo la console riproporrà al valore di velocità previsto dal programma in uso.

Premendo il pulsante STOP o rimuovendo la chiave di sicurezza, il programma può essere fermato in qualunque momento.

Programma \ Minuti imp.		Durata di ciascun intervallo = minuti impostati/10									
		1	2	3	4	5	6	7	8	9	10
P1	SPEED	2	4	3	4	3	5	4	2	5	3
P2	SPEED	2	5	4	6	4	6	4	2	4	2
P3	SPEED	2	5	4	5	4	5	4	2	3	2
P4	SPEED	3	6	7	5	8	5	9	6	4	3
P5	SPEED	3	6	7	5	8	6	7	6	4	3
P6	SPEED	2	8	6	4	5	9	7	5	4	3
P7	SPEED	2	6	7	4	4	7	4	2	4	2
P8	SPEED	2	4	6	8	7	8	6	2	3	2
P9	SPEED	2	4	5	5	6	5	6	3	3	2
P10	SPEED	2	3	5	3	3	5	3	6	3	3
P11	SPEED	2	6	7	4	4	7	4	2	4	2
P12	SPEED	2	5	5	4	4	6	4	2	3	4



PERICOLO

Prima di effettuare qualsiasi operazione di pulizia o di manutenzione, spegnere l'attrezzo con l'interruttore generale e staccare la spina del cavo di alimentazione dalla presa elettrica.



ATTENZIONE

NON utilizzare sostanze infiammabili, tossiche o nocive per la pulizia, ma soltanto prodotti a base di acqua e panni morbidi.

NON utilizzare solventi contenenti derivati del petrolio come acetone, benzene oppure oli contenenti sostanze cloriche, il tetracloruro di carbonio, l'ammoniaca che possono danneggiare e corrodere le parti di plastica.

- Ogni settimana pulire il piano di corsa e le pedane laterali, utilizzando una spugna inumidita di acqua e sapone neutro.
- Per pulire la console utilizzare un panno umido e non bagnato.
- Fare attenzione, quando si pulisce l'attrezzo a non strofinare con troppa forza sul pannello comandi.

LUBRIFICAZIONE PIANO DI CORSA



ATTENZIONE

Il piano di corsa deve essere lubrificato con l'apposito lubrificante siliconico ogni circa 40÷50 ore di utilizzo o dopo un lungo periodo di inattività e in ogni caso tutte le volte che il piano di corsa vi sembra asciutto.



ATTENZIONE

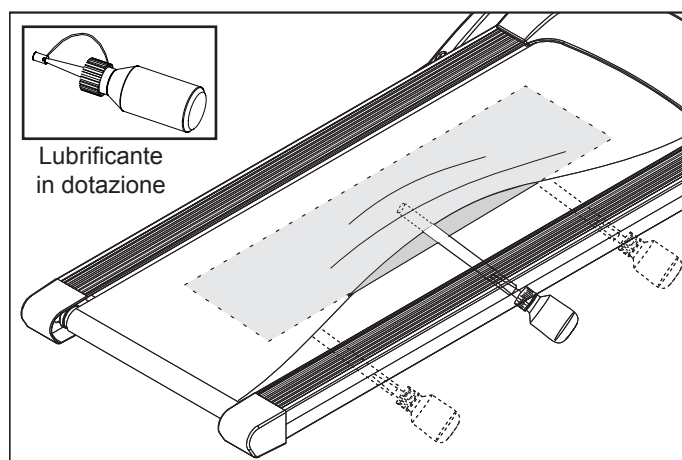
La lubrificazione del piano di corsa è una operazione importante e deve essere effettuata prima dell'uso.

La mancata lubrificazione del piano di corsa porta alla rottura del motore e invalida la garanzia.

Al primo utilizzo è necessaria una dose abbondante di lubrificante: utilizzando lubrificante siliconico spray almeno 10 spruzzi, mentre impiegando la pipetta in dotazione instillare una quantità tale da abbassare di 1 cm il livello di olio.

Procedure per la lubrificazione periodica del piano di corsa:

- Arrestare il nastro.
- Sollevare il bordo del nastro dal lato sinistro.
- Cercando di irrorare il lubrificante quanto più possibile al centro del piano di corsa, instillare sotto al nastro con la pipetta in dotazione dieci gocce di lubrificante (oppure quattro spruzzi, tramite una bomboletta di olio al silicone spray).
- Ripetere l'operazione sulla parte destra del nastro.
- Fare partire il nastro alla minima velocità e camminare per alcuni minuti per distribuire il lubrificante sul piano di corsa.



SOLLEVARE IL NASTRO DA ENTRAMBI I LATI
E LUBRIFICARE
LA ZONA CENTRALE DEL PIANO

4.1

TENSIONAMENTO - CENTRATURA NASTRO



PERICOLO

Prima delle operazioni di centratura o tensionamento, spegnere l'attrezzo agendo sull'interruttore generale e staccare la spina del cavo di alimentazione dalla presa elettrica.

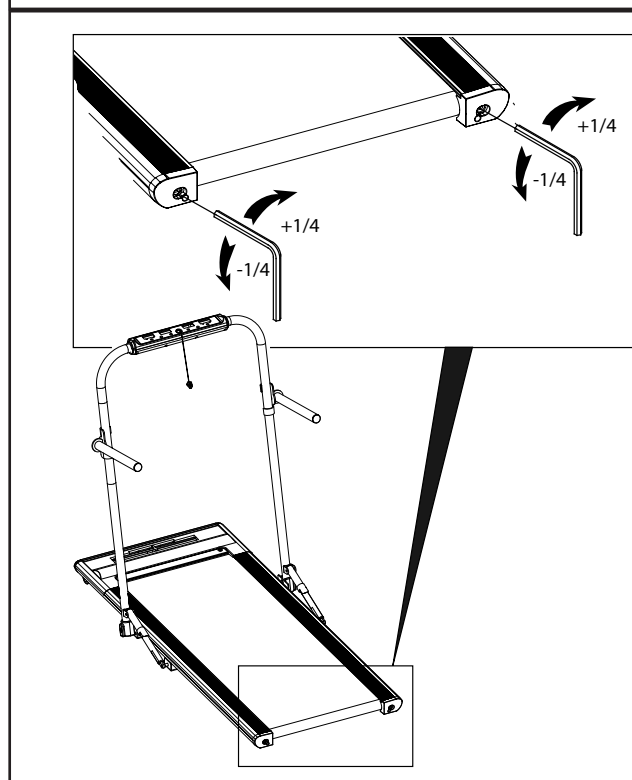
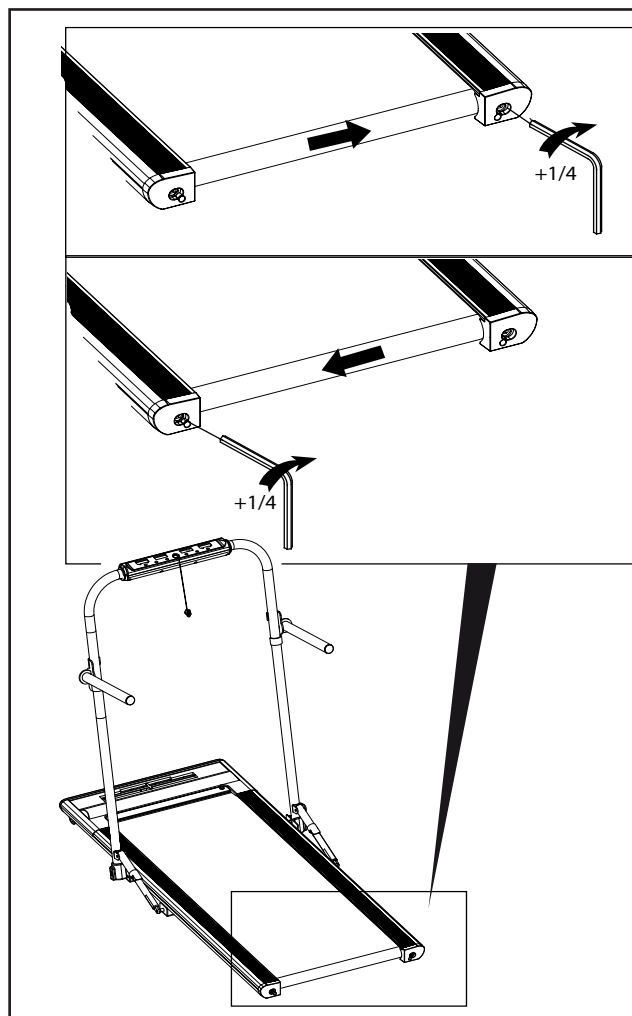
- Nel caso il nastro scorrevole tenda ad andare, durante il rotolamento, verso destra è necessario intervenire sulla vite di regolazione destra, girando in senso orario un quarto di giro per volta.
- Dopo ogni regolazione fate funzionare il nastro per verificare l'efficacia dell'intervento.
- Se continuasse ad andare verso destra, semplicemente regolare la vite a sinistra di un quarto di giro in senso anti orario. Le stesse regole valgono nel caso il nastro tenda ad andare verso sinistra.



ATTENZIONE

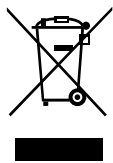
**Ruotare le viti di tensionamento per non più di 1/4 di giro alla volta.
Una eccessiva tensione del nastro può causare un precoce deterioramento delle pulegge, dei cuscinetti e del motore.**

- Nel caso il nastro dovesse risultare poco teso, avvitare in senso orario entrambe le viti di un quarto di giro; se al contrario il nastro risultasse troppo teso svitare le viti di un quarto di giro in senso antiorario.



5.0

MESSA FUORI SERVIZIO - SMALTIMENTO



Il simbolo del cestino dei rifiuti con una croce sopra indica che i prodotti commercializzati rientrano nel campo di applicazione della Direttiva europea RoHS per lo smaltimento dei rifiuti di natura elettrica ed elettronica (RAEE).

Questo prodotto NON deve essere smaltito come rifiuto urbano, ma deve essere smaltito separatamente (nelle nazioni dell'Unione Europea), conferendolo negli appositi centri di raccolta preposti per lo smaltimento e il riciclaggio di tali prodotti.



La marcatura CE indica che il prodotto è totalmente conforme alla direttiva RoHS 2011/65/UE e nessuna delle componenti elettriche ed elettroniche incorporate al prodotto contiene livelli superiori a quelli previsti di talune sostanze ritenute pericolose per la salute umana.

Garlando S.p.A. incoraggia il rispetto della natura e della salute umana anche al di fuori dell'Unione Europea e auspica che vengano seguite le regole locali per lo smaltimento e il riciclaggio, utilizzando, quando possibile, la raccolta differenziata delle apparecchiature elettriche ed elettroniche, nonché dei numerosi componenti (quali ferro, rame, plastiche, ecc...) che possono essere recuperati e riutilizzati.

6.0

CATALOGO RICAMBI - ORDINE PARTI DI RICAMBIO

Per ordinare parti di ricambio riferirsi al disegno in esploso che si trova alla pagina seguente.

L'ordine delle parti di ricambio deve riportare le seguenti indicazioni:

1. Marca e modello del prodotto - vedi targhetta prodotto
2. Nome del particolare da sostituire - vedi lista ricambi
3. Numero di riferimento del particolare - vedi disegno esploso
4. Quantità richiesta.
5. Recapito e informazioni per la spedizione - vedi scheda per ordine ricambi, allegata al manuale

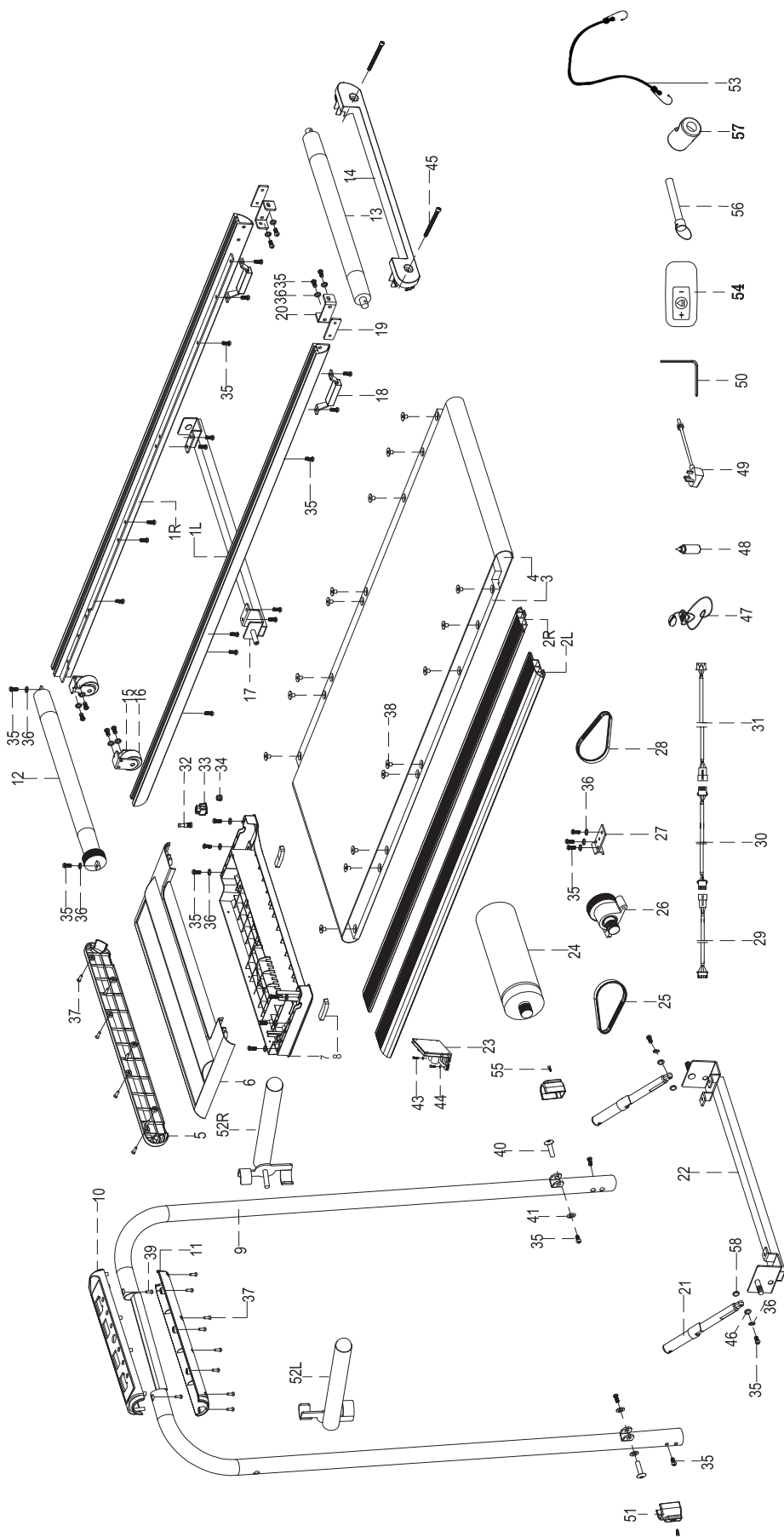
Per maggiore chiarezza effettuare l'ordine utilizzando una copia della scheda per ordine ricambi riportata nel cartoncino allegato al presente manuale, assieme al Certificato di Garanzia.

La richiesta delle parti di ricambio deve essere effettuata tramite una richiesta scritta, via fax oppure e-mail ai riferimenti di seguito riportati:

fax +39 0143.318594
e-mail: assistenza.toorx@garlando.it

Il presente catalogo può presentare talune piccole differenze dal prodotto posseduto; possono mancare eventuali aggiornamenti che il costruttore ha applicato nel contempo. In caso di difficoltà nella comprensione di disegni e descrizioni contattare il Centro Assistenza Tecnica al numero : +39 0143/318500

ESPLOSO RICAMBI



6.1**LISTA DEI RICAMBI**

Pos.	Descrizione	Q.tà	Pos.	Descrizione	Q.tà
1L/R	Longherone sx/dx telaio piano di corsa	1/1			
2L/R	Pedana laterale sx/dx	1/1			
3	Piano di corsa	1			
4	Nastro di corsa	1			
5	Copertura anteriore vano motore	1			
6	Copertura superiore vano motore	1			
7	Copertura inferiore vano motore	1			
8	Inserito in gomma	2			
9	Montanti di supporto console	1			
10	Copertura superiore console	1			
11	Copertura inferiore console	1			
12	Rullo anteriore con puleggia	1			
13	Rullo posteriore di rinvio	1			
14	Copertura rullo posteriore	1			
15	Copri ruota	2			
16	Ruota di spostamento	2			
17	Barra centrale di collegamento longheroni	2			
18	Piede di appoggio posteriore	2			
19	Piastra metallica	2			
20	Staffa ad U per fissaggio rullo posteriore	2			
21	Pistone a gas	2			
22	Barra anteriore di collegamento longheroni	1			
23	Scheda elettronica di controllo	1			
24	Motore	1			
25	Cinghia 1	1			
26	Riduttore	1			
27	Piastra metallica di fissaggio	1			
28	Cinghia 2	1			
29	Cavo console - sezione superiore	1			
30	Cavo console - sezione intermedia	1			
31	Cavo console - sezione inferiore	1			
32	Termico di protezione	1			
33	Interruttore generale	1			
34	Passacavo	1			
35	Bullone	26			
36	Rondella spaccata	10			
37	Vite autofilettante	12			
38	Vite	1			
39	Bullone	2			
40	Bullone	2			
41	Rondella piana	2			
42	Vite	2			
43	Vite	4			
44	Rondella piana	2			
45	Bullone	2			
46	Rondella piana	2			
47	Chiave di sicurezza	1			
48	Lubrificante al silicone	1			
49	Cavo di alimentazione	1			
50	Chiave esagonale	1			
51	Copertura plastica	2			
52L/R	Corrimano sx/dx	1/1			
53	Corda elastica di bloccaggio a parete	1			
54	Comando a distanza	1			
55	Vite	4			
56	Spinotto	1			
57	Gancio a muro per corda elastica	2			

Art.1 DEFINIZIONI

- 1.1 Prodotti:** per Prodotti si intendono i Prodotti Fitness Home ossia le apparecchiature sportive commercializzate da GARLANDO SPA con il marchio Toorx, per l'esercizio fisico del corpo per uso domestico e per un uso esclusivamente sportivo ed assolutamente NON terapeutico e/o riabilitativo.
- 1.2 Garanzia:** per Garanzia si intende la garanzia convenzionale proposta da GARLANDO SPA alle condizioni di seguito riportate.
- 1.3 Difetto di Conformità:** l'inedoneità del Prodotto all'uso per il quale esso è stato specificatamente progettato e realizzato.
- 1.4 Consumatore:** si intende per Consumatore qualsiasi persona fisica che acquisti i Prodotti per utilizzo privato.
- 1.5 CAT:** si intende il Centro di Assistenza Tecnica autorizzato ad interventi di riparazione e/o sostituzione del Prodotto da parte di GARLANDO SPA.
- 1.6 Registrazione prodotto:** si intende il modulo da compilarsi online sul sito: <http://assistenza.garlando.it/> nella sezione dedicata, Home fitness.
- 1.7 Richiesta di Intervento:** si intende la procedura di denuncia di difetto di conformità e richiesta di intervento, effettuata compilando l'apposito modulo sul portale: www.assistenza.garlando.it, o, in caso di impossibilità di utilizzo del servizio online, contattando il numero 0143/318540 dalle ore 9 alle ore 12, dal lunedì al venerdì.
- 1.8 Manuale d'Istruzioni:** si intende per Manuale d'Istruzioni il libretto consegnato al Consumatore in cui sono descritte le istruzioni, indicazioni ed avvertenze finalizzate a consentire la corretta installazione ed il regolare funzionamento del Prodotto, nonché della sua manutenzione.

Art.2 DURATA DELLA GARANZIA CONDIZIONI DELLA SUA VALIDITÀ E DECADENZE

- 2.1** GARLANDO SPA garantisce l'inedoneità del Prodotto all'uso per il quale esso è stato specificatamente concepito e progettato, ossia all'uso sportivo, ed in particolare garantisce il Prodotto contro gli eventuali difetti di conformità per 24 mesi dalla consegna. La presente Garanzia è l'unica prestata da GARLANDO SPA: nessun terzo, ivi espressamente compresi i rivenditori autorizzati ed i CAT, può modificare i termini della Garanzia o rilasciare, in qualsiasi forma, altre dichiarazioni di garanzia.
- 2.2** La presente Garanzia è valida ed efficace con riferimento al Prodotto della GARLANDO SPA acquistato dal Consumatore in Italia esclusivamente presso un rivenditore autorizzato e lascia impregiudicati i diritti riconosciuti al Consumatore dalla Legge italiana e dalle disposizioni delle direttive europee.
- 2.3** Fatto salvo quanto previsto dai successivi punti 2.10, 2.11, 2.12 in tema di denuncia di eventuali difetti di conformità, il Consumatore è tenuto a comprovare, mediante documento rilasciato dal rivenditore autorizzato (ad esempio: scontrino fiscale) la data in cui è stata effettuata la consegna del Prodotto, il nominativo del rivenditore autorizzato e gli estremi identificativi del Prodotto. Ai fini dell'operatività della Garanzia, pertanto, è necessario che la documentazione di cui sopra, unitamente alla Garanzia, allegata al presente manuale, sia debitamente conservata.
- 2.4** Al fine di permettere la migliore operatività della Garanzia convenzionale, si richiede al Consumatore di provvedere alla compilazione online del modulo di registrazione prodotto, disponibile sul sito: <http://assistenza.garlando.it/>. Con la stessa modalità e credenziali sarà possibile procedere in futuro all'apertura delle eventuali richieste di assistenza.
- 2.5** La Garanzia comprende la riparazione o la sostituzione gratuita delle parti componenti il Prodotto, che presentino difetti di conformità regolarmente e tempestivamente denunciati dal Consumatore mediante il tempestivo invio della Richiesta di Intervento debitamente compilata e sottoscritta, riscontrati dal personale del CAT ed imputabili ad un'azione o ad un'omissione del produttore. Si provvederà alla sostituzione dell'intero Prodotto, in luogo della riparazione o della sostituzione di singoli componenti, nel caso in cui tali ultimi rimedi siano oggettivamente impossibili o eccessivamente onerosi.
- 2.6** Conformemente alle indicazioni del "Codice del Consumo", si presume che i difetti di conformità manifestatisi entro SEI mesi dalla consegna del Prodotto esistessero già a tale data, a meno che tale ipotesi sia incompatibile con la natura del Prodotto o del difetto di conformità. Decorso tale termine resta onere del Consumatore fornire elementi di prova circa l'esistenza del difetto di conformità al tempo della consegna del Prodotto.
- 2.7** La sostituzione dell'intero Prodotto o di un suo componente non comporta una proroga della Garanzia. La Garanzia avrà termine alla scadenza dei 24 mesi dalla data di consegna del Prodotto originario.
- 2.8** Nel periodo coperto dalla Garanzia, le prestazioni oggetto della stessa saranno effettuate integralmente ed a titolo completamente gratuito dai CAT.
- 2.9** Qualora non fosse possibile provvedere alla riparazione direttamente presso il domicilio del Consumatore, nell'eventualità in cui il Prodotto o suoi componenti fossero da sottoporre a riparazione presso la stessa sede di GARLANDO SPA - Via Regione Piemonte, 32 - DI - 15068 Pozzolo Formigaro (AL), sarà cura e spese del Consumatore provvedere alla spedizione del Prodotto da ripararsi o sostituirsi presso la suddetta sede. In tale eventualità tutti i rischi correlati al trasporto del Prodotto saranno posti a carico del Consumatore ed in ogni caso GARLANDO SPA non risponderà di eventuali danni arrecati al Prodotto o ai suoi componenti dal trasporto effettuato dal Corriere e/o Vettore. Qualora il Consumatore risulti irreperibile al momento della consegna presso il suo domicilio del Prodotto riparato o sostituito da parte del Corriere e/o del Vettore incaricato da GARLANDO SPA, saranno posti a suo carico i corrispettivi dovuti a Corriere/Vettore relativi alle successive spedizioni, corrispettivi che dovranno essere liquidati al Corriere/Vettore direttamente dal Consumatore all'atto della consegna del Prodotto.
- 2.10** Il Consumatore decade dai diritti di cui alla Garanzia, ove non denunci il difetto di conformità entro il termine di DUE mesi dalla scoperta dello stesso, secondo le modalità descritte all'Art. 1.7 - "Richiesta di Intervento".

- 2.11** Ricevuta la denuncia, e verificata la ricorrenza dei presupposti per l'operatività della Garanzia, il CAT prenderà contatto con il Consumatore fissando apposito appuntamento presso il suo domicilio, ove sarà effettuato il relativo intervento entro un congruo termine. A tal fine la congruità del termine è valutata in relazione ai tempi normalmente occorrenti per provvedere all'intervento da parte del CAT presso il domicilio del Consumatore e/o alle eventuali occorrenti spedizioni di Prodotti o di componenti dei medesimi.
- 2.12** E' obbligo del Consumatore rendersi reperibile presso il proprio domicilio in occasione dell'appuntamento prefissato con il CAT. Nell'eventualità in cui tale obbligo non fosse rispettato GARLANDO SPA si riserva di ripetere le spese e competenze da essa corrisposte al proprio CAT in relazione all'intervento programmato e non eseguito per fatto imputabile al Consumatore.

Art.3 ESCLUSIONI DELLA GARANZIA

- 3.1** La Garanzia è espressamente **esclusa** nei casi di:
- mancata osservanza delle istruzioni, indicazioni ed avvertenze finalizzate a consentire la corretta installazione/montaggio ed il regolare funzionamento del Prodotto;
 - trascuratezza e/o negligenza nell'uso e nella manutenzione del Prodotto;
 - uso del Prodotto a scopi terapeutici e/o riabilitativi;
 - uso improprio del Prodotto;
 - manomissioni del Prodotto;
 - uso del Prodotto per finalità diverse da quelle per le quali il Prodotto è stato specificatamente concepito/progettato;
 - danni causati dal trasporto o dalla spedizione del Prodotto;
 - danni causati da difetti della rete di distribuzione elettrica: sovracorrenti, sovratensioni, causate anche da scariche atmosferiche;
 - riparazione eseguita da centri assistenza non autorizzati da GARLANDO SPA;
 - riparazione del prodotto da parte dell'utilizzatore stesso, tranne il caso in cui l'operazione di riparazione/sostituzione parti è autorizzata dal Centro Assistenza GARLANDO SPA;
 - difetti di conformità che, per qualsiasi motivo, non possono in alcun modo farsi risalire ad azioni od omissioni del produttore.
- Il telaio portante degli attrezzi è garantito a vita per rotture fisiche della struttura, mentre sono esclusi danni sulla superficie verniciata del telaio in caso di incuria o esposizione del prodotto a condizioni ambientali non conformi.
- 3.2** Le regole di corretta installazione/montaggio, uso e manutenzione del Prodotto sono contenute nel presente manuale d'istruzioni, che costituisce parte integrante della Garanzia.
- 3.3** Si intende che l'usura conseguente al normale utilizzo del Prodotto e dei suoi componenti NON può in alcun modo configurare difetto di conformità e non può pertanto essere coperta dalla presente Garanzia.
- Con riferimento al Prodotto TAPIS ROULANT, si specifica che i fenomeni di usura per normale utilizzo riguardano in particolare i seguenti componenti: rulli, piano di corsa, nastro, grip, cinghia, guarnizioni, manopole, parti asportabili, accessori e materiali di consumo in genere.
 - Con riferimento al Prodotto ELLITTICA, si specifica che i fenomeni di usura per normale utilizzo riguardano in particolare i seguenti componenti: pedane, ruote, guarnizioni, manopole, parti asportabili, pattini freno, accessori e materiali di consumo in genere.
 - Con riferimento al Prodotto CICLO ERGOMETRO, si specifica che i fenomeni di usura per normale utilizzo riguardano in particolare i seguenti componenti: pedali, ruote, guarnizioni, manopole, sellino/schienale, manubrio, parti asportabili, accessori e materiali di consumo in genere.
 - Con riferimento al Prodotto INDOOR CYCLE, si specifica che i fenomeni di usura per normale utilizzo riguardano in particolare i seguenti componenti: pedali, ruote, guarnizioni, manopole, sellino, manubrio, pattini freno, parti asportabili, accessori e materiali di consumo in genere.
- 3.4** La Garanzia **NON** copre gli interventi inerenti all'installazione del Prodotto ed all'allacciamento agli impianti di alimentazione.

Art.4 UTILIZZO PREVISTO E UTILIZZO IMPROPRIO DEL PRODOTTO

- 4.1** In considerazione dell'inedoneità all'uso esclusivamente sportivo del presente Prodotto, GARLANDO SPA raccomanda il suo utilizzo a seguito del rilascio da parte di un medico di apposito certificato di idoneità fisica.
- 4.2** GARLANDO SPA declina ogni responsabilità per eventuali danni che possano, direttamente o indirettamente, derivare a persone, animali domestici e cose in conseguenza dell'inosservanza di tutte le istruzioni, indicazioni ed avvertenze contenute nell'apposito manuale d'istruzioni.
- 4.3** In particolare si dichiara che il Prodotto è assolutamente inidoneo ad uso terapeutico e/o riabilitativo e che l'eventuale verifica di infortuni od insorgenza di patologie correlate a tale indebito utilizzo non potrà in alcun modo essere imputata al produttore.

Art.5 DANNI CAUSATI DAI CAT

- 5.1** GARLANDO SPA non sarà responsabile per i danni a persone, animali domestici e cose eventualmente causati da uno dei CAT, in occasione dell'intervento di riparazione del Prodotto e/o sostituzione dello stesso o di un suo componente; per l'effetto il Consumatore si impegna ad indirizzare eventuali richieste risarcitorie direttamente ai CAT, rinunciando a qualunque azione e/o pretesa nei confronti di GARLANDO SPA.

Art.6 TERMINE FINALE DELLA GARANZIA

- 6.1** Salvo quanto previsto dalle precedenti clausole, trascorso il periodo di ventiquattro mesi di garanzia, ogni intervento di riparazione e/o sostituzione di componenti del Prodotto sarà posto totalmente a carico del Consumatore.



GARLANDO SPA

Via Regione Piemonte, 32 - Zona Industriale D1

15068 - Pozzolo Formigaro (AL) - Italy

www.toorx.it - info@toorx.it