

TOORX
FITNESS IN MOTION

MANUALE D'ISTRUZIONI



BRX95



Istruzioni originali in lingua italiana.
Leggere il manuale con la massima attenzione e tenerlo sempre a portata di mano vicino al prodotto.

Codice : GRLDTOORXBRX95

Revisione : 02

Edizione : 06/16



INDICE DEGLI ARGOMENTI

1.0	AVVERTENZE DI SICUREZZA	pag. 3
1.1	USO PREVISTO E CONTROINDICATO - CONVENZIONI	pag. 4
1.2	TARGHE ADESIVE SUL PRODOTTO	pag. 5
1.3	CARATTERISTICHE TECNICHE.....	pag. 6
2.0	LOCALE DI INSTALLAZIONE DEL PRODOTTO.....	pag. 7
2.1	DISIMBALLO - CONTENUTO SCATOLA	pag. 8
2.2	ASSEMBLAGGIO DEL PRODOTTO.....	pag. 10
3.0	PROGRAMMA DI ALLENAMENTO	pag. 16
3.1	USO DEL TRASMETTITORE A FASCIA (OPTIONAL).....	pag. 17
3.2	CONSIGLI PRATICI E SUGGERIMENTI D'USO	pag. 18
3.3	FUNZIONI DEL COMPUTER - DISPLAY	pag. 19
3.4	FUNZIONI DEL COMPUTER - PULSANTI.....	pag. 20
3.5	ACCENSIONE - PROGRAMMA MANUALE.....	pag. 21
3.6	PROGRAMMI PRE-IMPOSTATI.....	pag. 22
3.7	PROGRAMMI UTENTE.....	pag. 23
3.8	PROGRAMMI H.R.C.....	pag. 24
3.8	PROGRAMMA WATT.....	pag. 25
3.10	BODY FAT TEST.....	pag. 25
4.0	MANUTENZIONE	pag. 26
5.0	MESSA FUORI SERVIZIO - SMALTIMENTO.....	pag. 27
6.0	CATALOGO RICAMBI - ORDINE PARTI DI RICAMBIO.....	pag. 27
6.1	TAVOLA RICAMBI	pag. 28
6.2	LISTA DELLE PARTI.....	pag. 29
7.0	GARANZIA CONVENZIONALE	pag. 30

COMPORAMENTI AMMESSI

- Prima del montaggio e dell'impiego, leggere con la massima attenzione questo manuale d'istruzioni e gli eventuali altri fogli di istruzione allegati.
- Usare l'attrezzo solamente all'interno di ambienti domestici. Le modalità e le avvertenze d'impiego devono essere spiegate a tutti i componenti della famiglia o agli amici ai quali viene permesso di usare questo attrezzo.
- Usare l'attrezzo solo su una superficie piana e ricoprire il pavimento o la moquette sotto l'attrezzo per evitare danneggiamenti.
- Assicurarci che chi usa l'attrezzo abbia capito bene le istruzioni, sorvegliando le prime fasi dell'allenamento. Il manuale d'istruzioni deve trovarsi sempre vicino all'attrezzo per una rapida consultazione, in caso di necessità.
- Assicurarci che l'attrezzo venga usato solo da persone di età superiore a 16 anni, e da persone che siano in buone condizioni fisiche.
- Indossare sempre un abbigliamento adeguato all'attività sportiva, che non ostacoli i movimenti. Utilizzare sempre scarpe da ginnastica adatte per la corsa.
- Mantenere saldamente il manubrio di presa con le mani durante l'allenamento. Durante l'esercizio mantenere sotto controllo il battito cardiaco e regolate di conseguenza l'intensità dell'esercizio.
- Quando, durante l'impiego dell'attrezzo, si avvertono giramenti di testa, dolore toracico o sensazione di affanno, interrompere immediatamente l'esercizio e consultare il proprio medico.
- Controllare periodicamente il serraggio della bulloneria nonché l'integrità di tutte le parti dell'attrezzo.

COMPORAMENTI NON AMMESSI

- NON installare l'attrezzo all'interno di centri fitness o in ambienti adibiti al commercio o al noleggìo, questo attrezzo non è progettato per un utilizzo intensivo in attività professionale o per scopi riabilitativi.
- NON appoggiare bicchieri o bottiglie contenenti bevande vicino o sopra all'attrezzo.
- NON rovinare il computer e le parti plastiche dell'attrezzo, con oggetti appuntiti, spazzole o spugne abrasive, o sostanze chimiche aggressive.
- NON smontare parti dell'attrezzo, tranne nel caso in cui l'operazione sia specificata nel manuale d'istruzioni.
- NON collocare l'attrezzo in scantinati, terrazzi, cantine, zone umide in genere, non lasciarlo esposto ad agenti atmosferici (pioggia, sole, ecc) .
- NON permettere a bambini o ad animali domestici di avvicinarsi all'attrezzo. È buona regola porre l'attrezzo all'interno di una stanza dedicata e dotata di porta che impedisca l'accesso a chiunque non sia autorizzato ad avvicinarsi a questo tipo di prodotto.
- NON usare mai l'attrezzo se danneggiato o non in perfette condizioni. In caso di guasto e/o cattivo funzionamento dell'attrezzo spegnerlo e non manometterlo. Per l'eventuale riparazione rivolgersi solamente ad un centro di assistenza specializzato.
- NON pedalare mai scalzi e non indossare scarpe con suola in cuoio o altro materiale rigido.
- NON indossare un abbigliamento in materiale sintetico o in misto lana che impedisca la traspirazione durante l'allenamento. L'impiego di indumenti inadeguati può comportare problemi di natura igienica ma anche la possibilità di creare cariche elettrostatiche.

Il prodotto descritto in questo manuale è progettato e certificato per un utilizzo privato all'interno di un ambiente domestico ed è un attrezzo per uso sportivo che consente di riprodurre il movimento specifico della bicicletta tradizionale per potersi mantenere in forma attraverso un allenamento costante, ad alta intensità per un efficace miglioramento delle capacità cardiovascolari e della forza resistente.

Questa attrezzo permette di fare attività sportiva senza spostarsi da casa, in questo modo potrete praticare sport anche quando le condizioni meteorologiche non lo consentono, oppure più semplicemente quando non avete voglia e tempo di uscire di casa per andare in bici o per andare ad allenarvi in un centro fitness.

E' indispensabile seguire tutte le istruzioni e le avvertenze contenute in questo manuale per poter essere sicuri di allenarsi in sicurezza, sforzi intensi e prolungati richiedono una buona condizione fisica e per questo motivo occorre valutare le controindicazioni d'uso elencate di seguito.

L'impiego del prodotto è vietato nelle seguenti condizioni:

- **utilizzatore di età inferiore a 16 anni;**
- **utilizzatore di peso superiore al limite indicato nella targa e nei dati tecnici;**
- **utilizzatore in stato di gravidanza;**
- **utilizzatore con diabete;**
- **utilizzatore con patologie legate a cuore, ai polmoni, o ai reni.**

La garanzia sul prodotto e la responsabilità del distributore vengono a decadere nei seguenti casi:

- **uso improprio del prodotto diverso da quello specificato nel manuale d'istruzioni;**
- **mancato rispetto degli intervalli e delle modalità della manutenzione;**
- **manomissione del prodotto**
- **impiego di ricambi non originali;**
- **inosservanza degli avvisi di sicurezza riportati nei pittogrammi e nel manuale d'istruzioni.**

Questo manuale contiene tutte le informazioni per l'installazione, la manutenzione e l'uso corretto della Bike.

L'utilizzatore del prodotto e gli eventuali altri amici e componenti della famiglia che ne faranno uso, hanno l'obbligo di leggere con la massima attenzione le informazioni contenute in questo manuale per poter così eseguire una installazione sicura e un impiego corretto.

Osservare le indicazioni contenute nel manuale garantisce la massima sicurezza personale ed una maggiore durata del prodotto stesso.

Le avvertenze di sicurezza e le parti di testo rilevanti sono state evidenziate in neretto e sono precedute da simboli qui di seguito illustrati e definiti.



Le informazioni evidenziate da questo simbolo segnalano PERICOLO, prestate la massima attenzione per evitare lesioni personali.



Le informazioni evidenziate da questo simbolo segnalano CAUTELA, prestate la massima attenzione per evitare danni al prodotto

NOTA:

I disegni contenuti nel manuale hanno lo scopo di semplificare e rendere più intuitivi gli argomenti trattati.

Tuttavia, a causa di un costante aggiornamento dei prodotti, è possibile che taluni di questi disegni siano differenti dal prodotto acquistato; in tale eventualità si ricorda che si tratta di aspetti estetici e che la sicurezza e le informazioni sulla stessa restano comunque garantite.

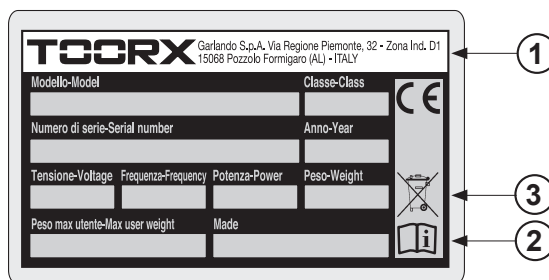
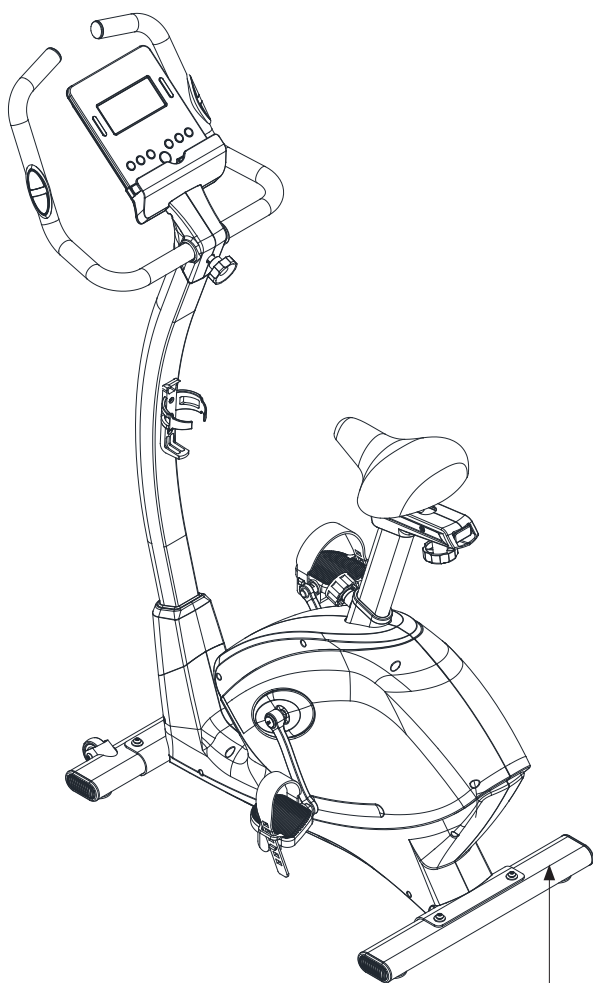
Il costruttore persegue una politica di costante sviluppo ed aggiornamento e può apportare modifiche alle parti estetiche del prodotto senza alcun preavviso.

1.2

TARGHE ADESIVE SUL PRODOTTO

- 1) La Targa di Identificazione del prodotto riporta l'indirizzo del distributore, i dati tecnici principali e il numero di serie.
- 2) Simbolo di richiamo all'obbligo di lettura del manuale d'istruzioni prima di compiere qualsiasi operazione di montaggio o qualsiasi intervento di manutenzione del prodotto.
- 3) Simboli di indicazione di conformità del prodotto alle direttive comunitarie che riguardano il trattamento e lo smaltimento di sostanze pericolose in apparecchiature elettriche ed elettroniche.

La targa di identificazione non deve essere rimossa o manomessa, la sigla del modello di prodotto e il numero di serie devono essere sempre citati in caso di richiesta di parti di ricambio.



REGOLAZIONE DELL'INTENSITÀ	regolazione elettronica a 32 livelli
SISTEMA DI RALLENTAMENTO	sistema con freno ad azione magnetica
INFORMAZIONI COMPUTER	tempo, distanza, calorie, velocità, RPM, pulsazioni, watt, recovery index
PROGRAMMI DISPONIBILI	1 programma manuale, 12 programmi pre-impostati, 4 programmi utente, 4 programmi HRC, 1 programma watt costanti, Body Fat test
PESO VOLANO	10 kg
INGOMBRI MAX (LXPXH)	1100 x 530 x 1380 mm
PESO NETTO	36 kg
PESO LORDO	39 kg
PESO MASSIMO UTENTE	125 kg
RILEVAZIONE CARDIACA	sensori di rilevazione pulsazioni cardiache e ricevitore HR wireless (*)
REGOLAZIONE SELLA	manopole per posizionamento verticale e orizzontale
REGOLAZIONE MANUBRIO	manopola per registrazione inclinazione
CONFORMITA'	Norme : EN ISO 20957-1 - EN 957-5 (classe HA) Direttive : 2001/95/CE - 2006/95/CE - 2004/108/CE - 2011/65/UE
ALIMENTATORE	IN: [240VAC - 50Hz] - OUT: [9Vdc - 500 mA - 4.5 VA]

(*) Il ricevitore HR wireless che equipaggia il prodotto è compatibile con trasmettitore a fascia toracica della Polar® T31 o T34, del tipo non codificato.
Il trasmettitore a fascia toracica non viene fornito con il prodotto, è disponibile su richiesta.

CARATTERISTICHE DELL'AMBIENTE:

- L'ambiente idoneo per l'installazione e la conservazione del prodotto deve essere:
 - un ambiente domestico,
 - coperto e sufficientemente ampio,
 - dotato di illuminazione artificiale e naturale adatta,
 - dotato di una o più finestre di aerazione,
 - con temperatura operativa tra 5°C e 32°C,
 - con umidità relativa percentuale tra 20% e 90%.

Il prodotto NON deve essere installato all'aperto o in locali umidi o esposti ad atmosfera salina.

CARATTERISTICHE DEL PAVIMENTO:

- Il suolo idoneo per la collocazione del prodotto deve essere:
 - con pavimentazione perfettamente in piano,
 - con solaio di portata adeguata al peso del prodotto.

La pavimentazione realizzata in materiali di pregio (ad esempio: moquettes o parquet) deve essere protetta con una lastra di gomma o dei ritagli di feltro nelle zone d'appoggio.

REQUISITI DEL LOCALE D'INSTALLAZIONE:

- La zona della stanza nella quale si posiziona il prodotto non deve essere esposta al sole, se presente una grossa superficie finestrata occorre provvedere interponendo una tenda coprente di protezione.

Il prodotto deve essere tenuto lontano anche dai sistemi di condizionamento e riscaldamento dell'aria, per evitare, durante l'allenamento, di essere investiti da fonti di ventilazione.

REQUISITI DI SICUREZZA:

- È necessario installare il prodotto in una camera che disponga di porta con serratura, in modo che non sia accessibile a bambini o animali domestici.

2.1

DISIMBALLO - CONTENUTO SCATOLA

L'imballo è costituito da una scatola in cartone chiusa con punti metallici e nastri di reggiatura.

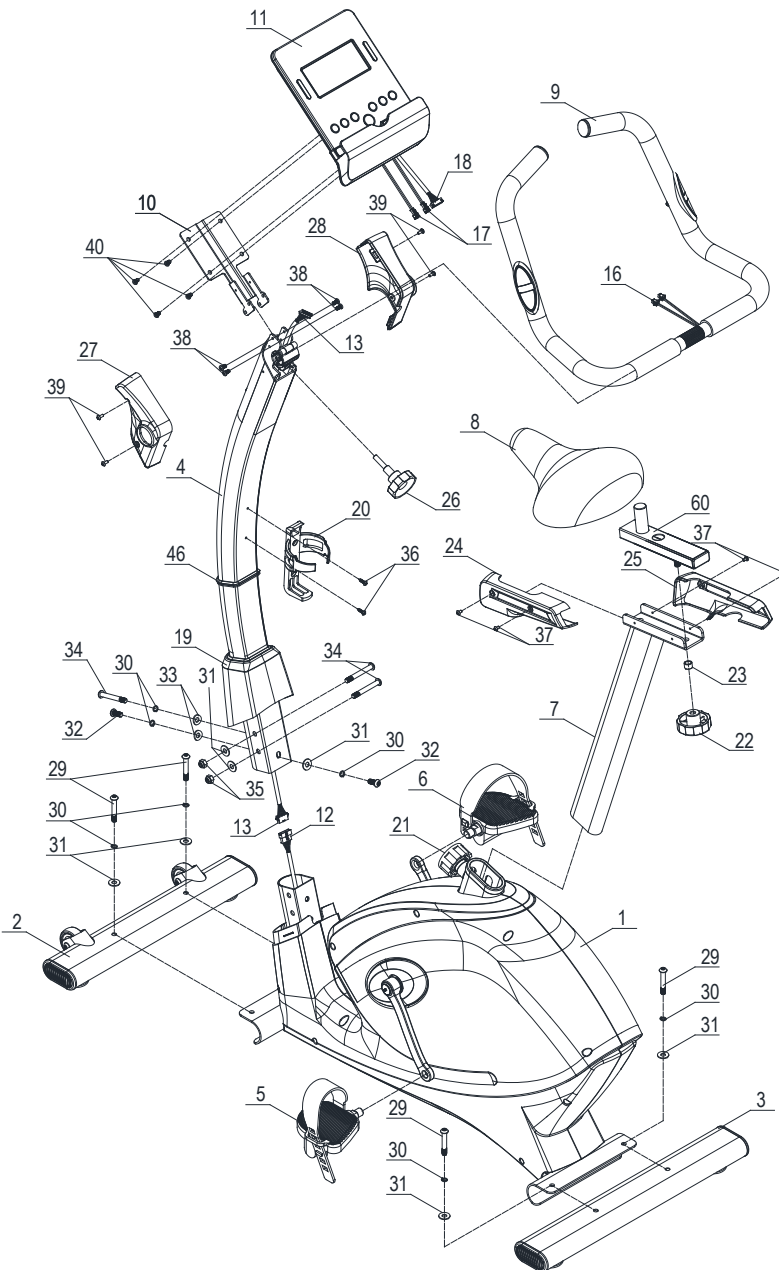
Per sollevare e spostare la scatola chiedere l'aiuto di altre persone, nel caso di imballi voluminosi e pesanti.

Quando si depone la scatola sul pavimento rispettare l'indicazione "Lato Alto", segnalato dalla freccia apposita stampata sul cartone. Per aprire la scatola, tagliare i nastri di reggiatura con delle forbici, poi con una pinza rimuovere ed eliminare gli eventuali punti metallici di chiusura.



Si consiglia di non danneggiare l'imballo originale e possibilmente di conservarlo; questo nell'eventualità che il prodotto presenti dei difetti e sia necessaria la riparazione o la sostituzione in garanzia.

COMPONENTI DI MONTAGGIO



Pos.	Descrizione	Q.tà
1	Corpo principale	1
2	Barra di appoggio anteriore	1
3	Barra di appoggio posteriore	1
4	Montante di supporto manubrio	1
5	Pedale sx	1
6	Pedale dx	1
7	Tube regolazione altezza sella	1
8	Sella	1
9	Manubrio	1
10	Piastra di fissaggio computer	1
11	Computer	1
12	Cavo computer sez. inferiore	1
13	Cavo computer sez. intermedia	1
16	Cablaggio inferiore sensori rilevazione puls.	2
17	Cablaggio superiore sensori rilevazione puls.	2
18	Cavo computer sez. superiore	1
19	Copertura base montante	1
20	Porta borraccia	1
21	Manopola bloccaggio tubo sella	1
22	Manopola bloccaggio slitta sella	1
23	Boccola Ø10.5×Ø14×10	1
24	Copertura plastica slitta sella sx	1
25	Copertura plastica slitta sella dx	1
26	Manopola bloccaggio manubrio	1
27	Copertura plastica manubrio sx	1
28	Copertura plastica manubrio dx	1
29	Vite M8×50×20	4
30	Rondella spaccata Ø8 mm	7
31	Rondella piana Ø8.5×Ø20×t1.5	7
32	Vite M8×20	2
33	Rondella curva Ø8.5×R25×t2.0	2
34	Vite M8×65×20	3
35	Dado autobloccante M8	2
36	Vite autofilettante ST4×16	2
37	Vite filettata M4×6	4
38	Vite filettata M5×10	4
39	Vite filettata M4×10	4
40	Vite filettata M5×10	4
46	Guarnizione in plastica	1

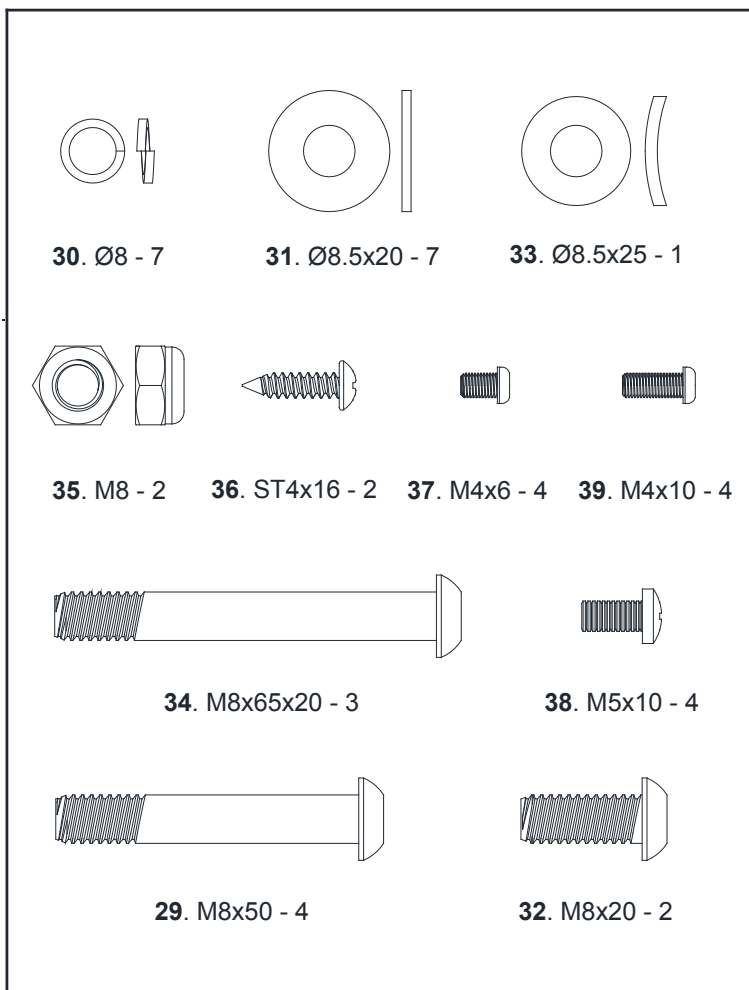
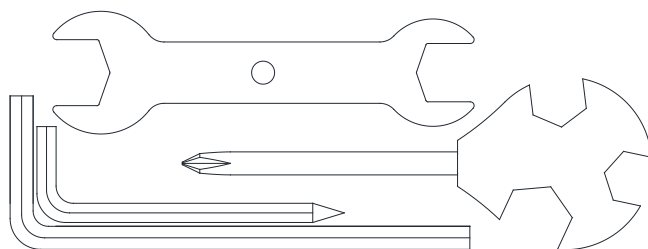


L'imballo è realizzato in materiale riciclabile; per lo smaltimento degli elementi da imballo rispettare le norme locali per il recupero dei materiali riciclabili.

Gli elementi dell'imballo (cartone e sacchetti), non devono essere lasciati alla portata dei bambini, in quanto potenziali fonti di pericolo.

Dopo aver tolto il prodotto dalla scatola, verificate eventuali danni subiti durante il trasporto e controllate la presenza di tutte le parti illustrate.

FERRAMENTA DI MONTAGGIO



Dopo l'apertura dell'imballo originale nel luogo scelto per l'installazione del prodotto, per agevolare le operazioni di assemblaggio, predisporre nella stanza una zona libera da elementi d'arredo, quindi rimuovere tutto il materiale contenuto nell'imballo e distenderlo sul pavimento, pronto per essere montato.

Il materiale di ferramenta e gli attrezzi necessari per il montaggio sono contenuti all'interno di una busta.

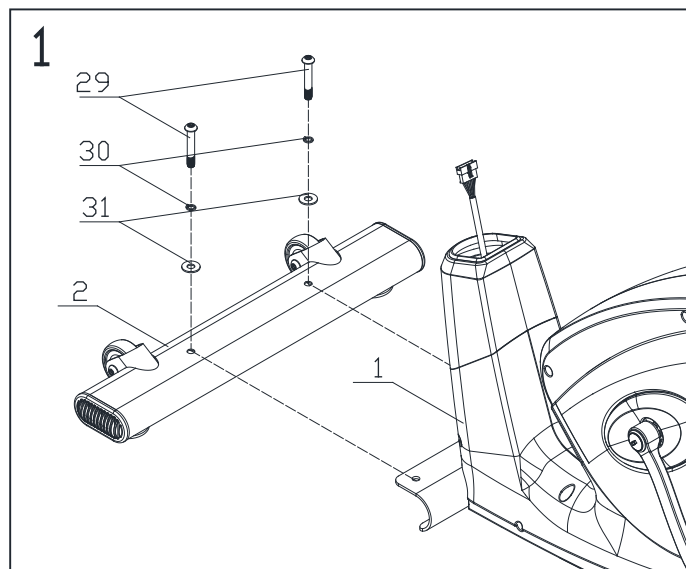


PERICOLO

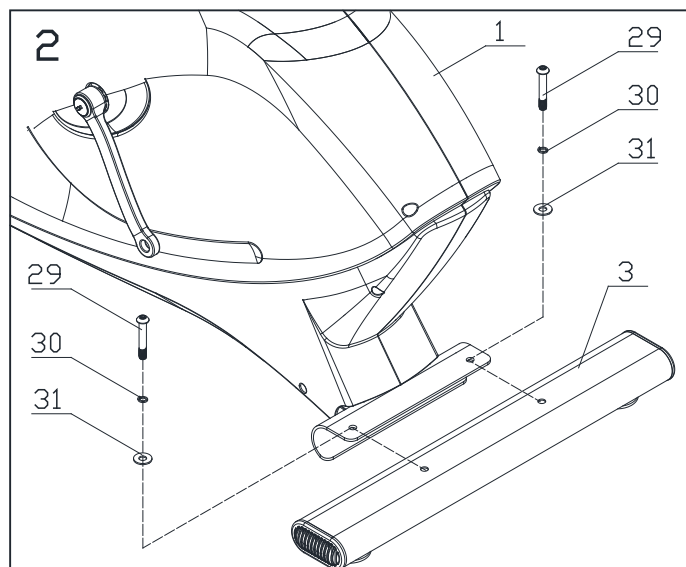
Allontanare bambini e animali domestici durante le operazioni di assemblaggio.

Montaggio barre di appoggio

1. Fissare la barra di appoggio anteriore **2** al corpo principale **1** serrando due viti **29** [M8×50×20] insieme a due rondelle spaccate **30** [Ø8 mm] e a due rondelle piane **31** [Ø8.5×Ø20×t1.5].



2. Fissare la barra di appoggio posteriore **3** al corpo principale **1** serrando due viti **29** [M8×50×20] insieme a due rondelle spaccate **30** [Ø8 mm] e a due rondelle piane **31** [Ø8.5×Ø20×t1.5].



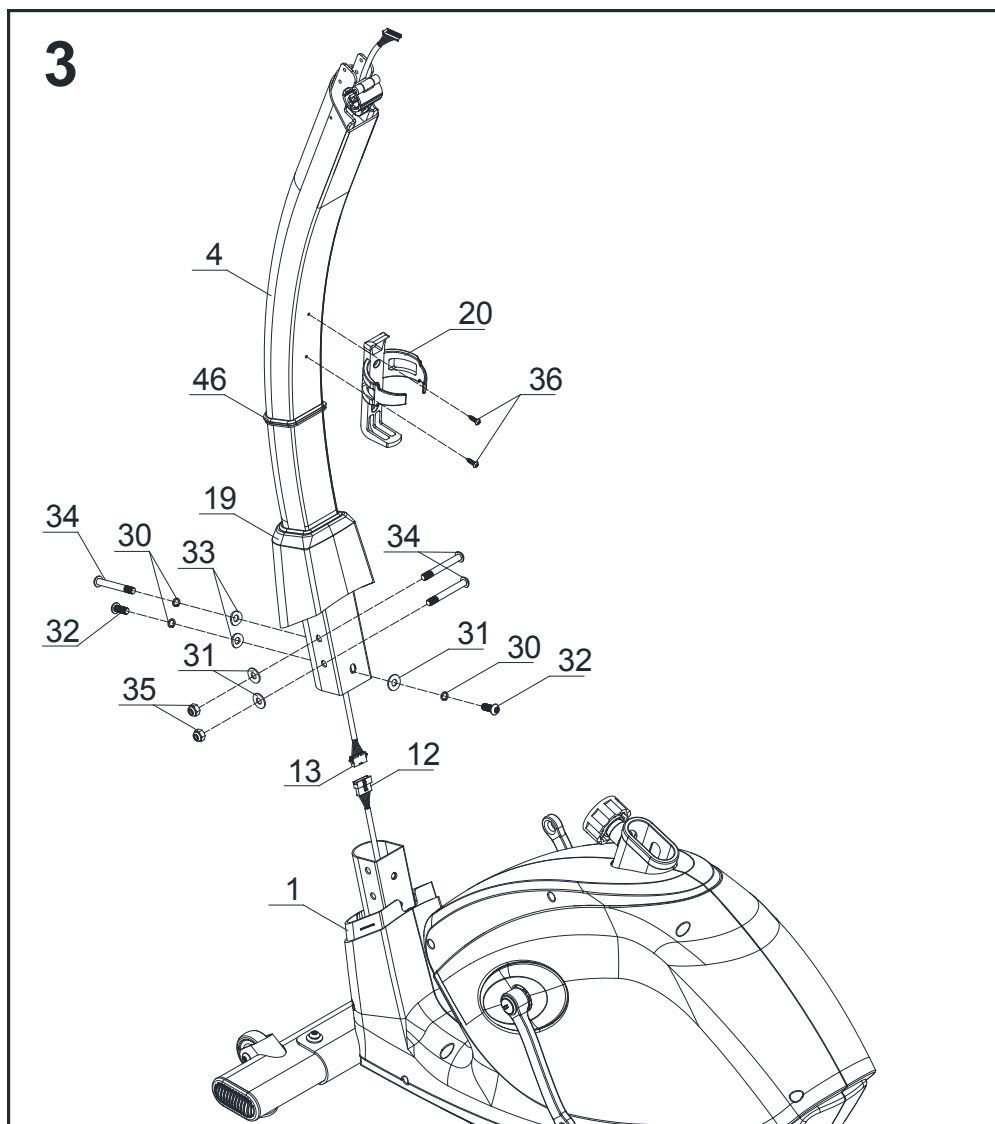
Montaggio montante di supporto manubrio



Nell'operazione di fissaggio del montante di supporto manubrio al corpo principale, il cablaggio elettrico di collegamento può venire tagliato tra i tubolari o schiacciato dalle viti; prestare massima attenzione.

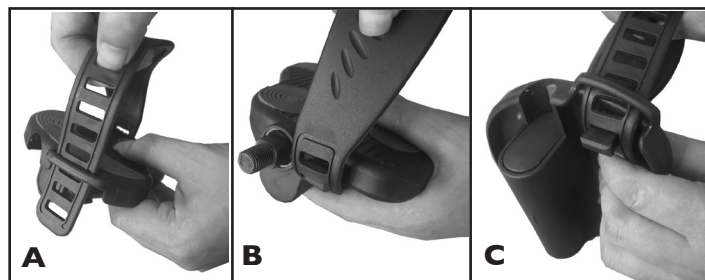
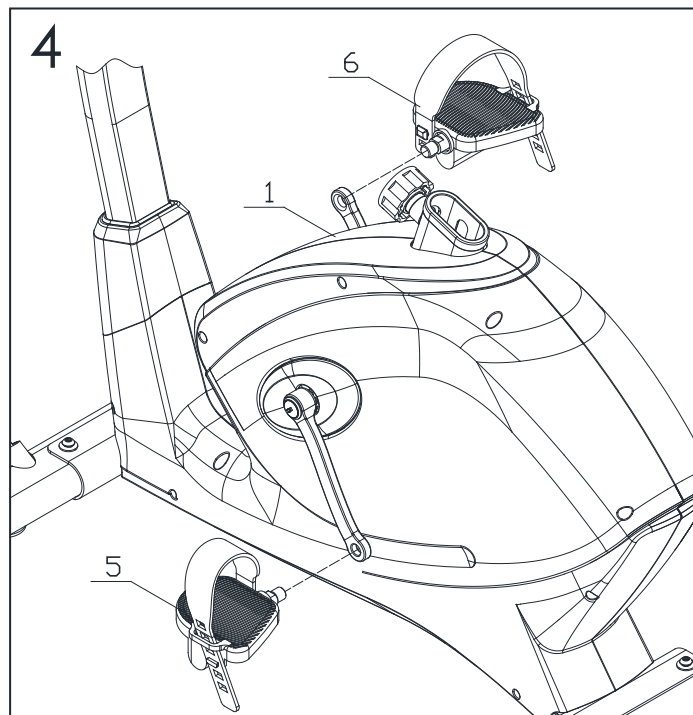
3. Avvicinare il montante di supporto manubrio **4** al punto di innesto sul corpo principale **1**, quindi dalla parte inferiore infilare la guarnizione plastica **46** assieme alla copertura base montante **19**, rispettando l'orientamento come mostrato nell'illustrazione sotto riportata.
- Collegare il connettore del cavo intermedio **13**, proveniente dal montante di supporto manubrio **4**, alla relativa presa **12** in uscita dal corpo principale **1**.

- Infilare il montante di supporto manubrio **4** nel punto di innesto predisposto sul corpo principale **1** e fissarlo serrando attraverso i fori passanti laterali due viti **34** [M8×63×20 mm] con due dadi autobloccanti **35** [M8] corredati di rondelle piane **31** [Ø8.5×20]. Serrare dalla parte anteriore una vite **34** [M8×63×20] e sotto una vite **32** [M8×20] corredate in cascata di rondelle spaccate **30** [Ø8 mm] e rondelle curve **33** [Ø8.5×R25×t2.0 mm] e dalla parte posteriore serrare una vite **32** [M8×20 mm] corredata di rondella spaccata **30** [Ø8 mm] e rondella piana **31** [Ø8.5×Ø20×t1.5 mm].
- Abbassare la copertura base montante **19** e la guarnizione plastica **46** in maniera da coprire la giunzione dei tubolari e le teste delle viti di fissaggio.
- Fissare il porta-borraccia **20** al montante di supporto manubrio **4** serrando due viti autofilettanti **36** [ST4×16 mm].



Montaggio pedali e tubo regolazione altezza sella

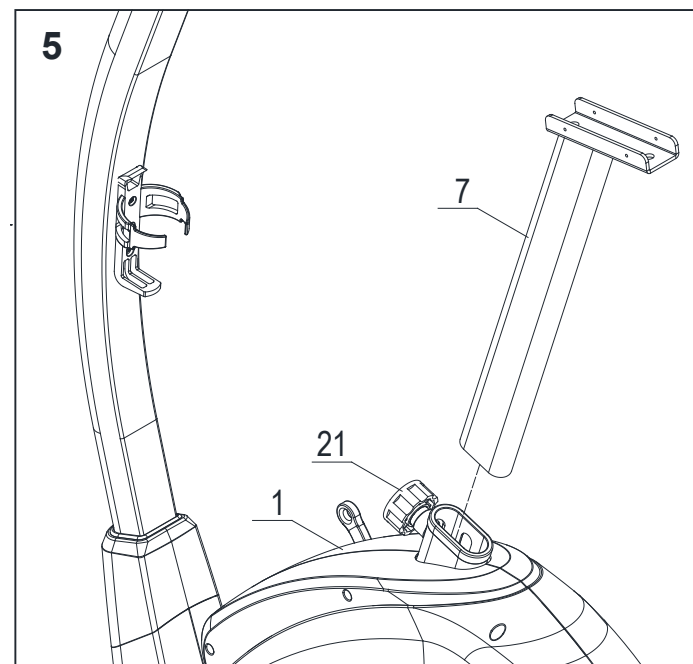
4. Avvitare il pedale sinistro **5**, contrassegnato con la lettera **(L)**, alla pedivella di sinistra, ruotando la chiave in senso antiorario. Dal lato opposto, avvitare il pedale destro **6** contrassegnato con la lettera **(R)**, alla pedivella di destra, ruotando la chiave in senso orario.
- Qualora non fossero montate, agganciare le cinghie blocca-piede in gomma ai pedali destro e sinistro, agganciando le asole nei pioli predisposti; rispettare il verso di montaggio della cinghia (vedi figura **A-B-C**).



5. Svitare e tirare la manopola **21**, quindi inserire il tubo di regolazione altezza sella **7** nel punto di innesto sul corpo principale. Per regolare la posizione verticale della sella a seconda dell'altezza dell'utilizzatore, tirare la manopola **21** quindi sollevare o abbassare la sella posizionandola sul foro più idoneo del tubo di regolazione (sopra all'ultimo foro del livello minimo) quindi rilasciare la manopola **21** e avvitare per bloccare il tubo in posizione.



MAI regolare la posizione verticale della sella oltre al limite indicato della tacca di riferimento escursione massima stampata sul tubo di regolazione altezza sella.



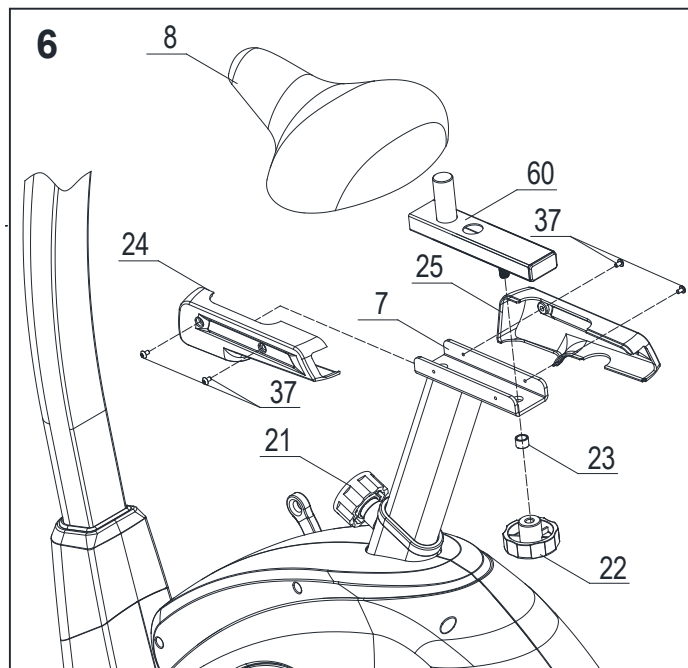
Montaggio sella e manubrio

6. Fissare il morsetto di bloccaggio della sella **8** al perno preposto sulla slitta di regolazione orizzontale **60**. Bloccare il morsetto serrando i due dadi sotto la sella, da ambo i lati tramite la chiave fornita in dotazione.

Nota: *il reggisella è compatibile con selle commerciali comunemente impiegate nelle biciclette.*

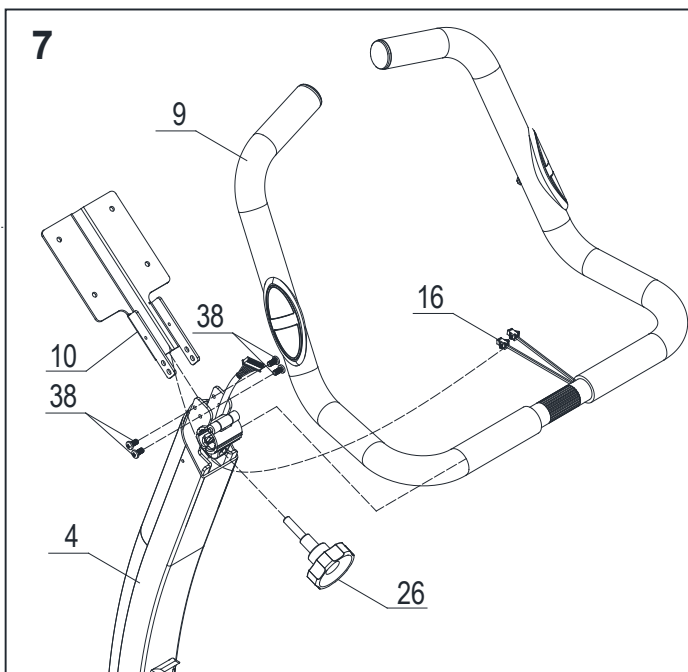
Per il massimo comfort d'impiego o per una maggiore rigidità, l'utilizzatore ha la possibilità di sostituire la sella che equipaggia il prodotto con altre selle commerciali a seconda delle proprie esigenze.

- Bloccare la slitta di regolazione orizzontale **60** all'estremità del tubo di regolazione altezza sella **7**, serrando la manopola **22** completa di boccola **23**.
- Accoppiare la copertura plastica slitta sx **24** con la copertura plastica slitta sella dx **25** serrando quattro viti autofilettanti **37** [M4×6 mm], nel modo raffigurato.



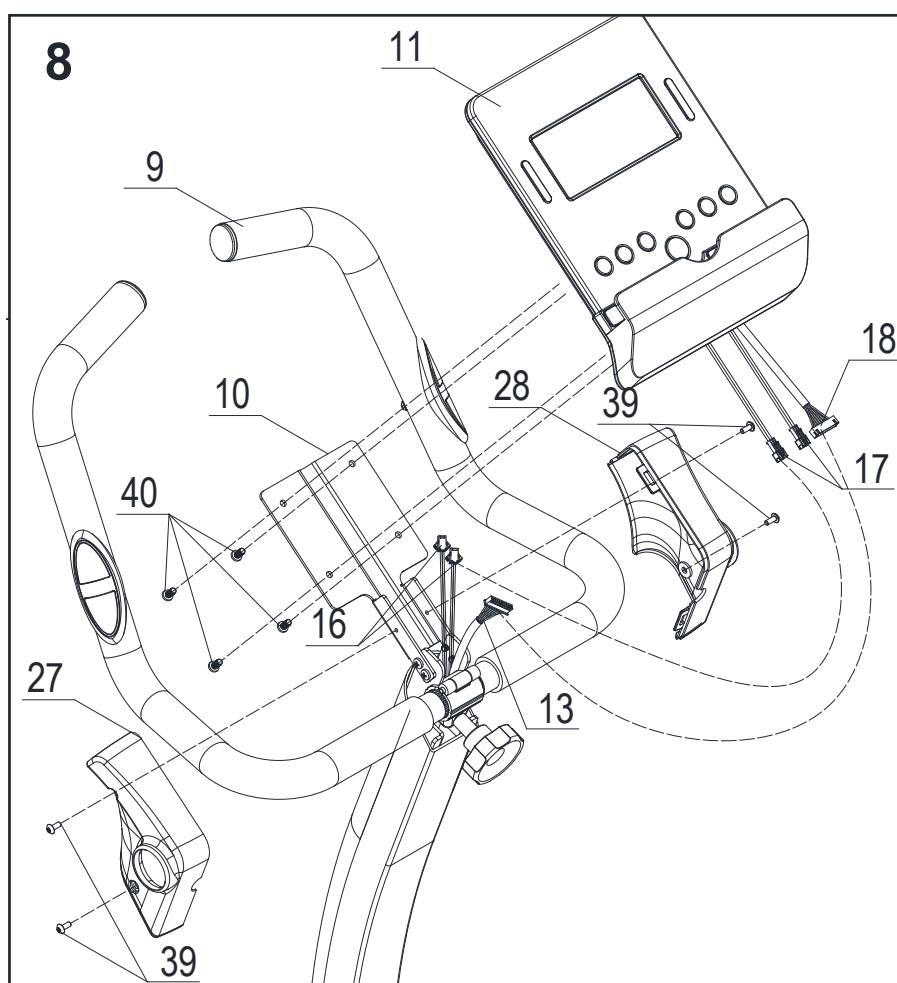
7. Avvicinare il manubrio **9** al morsetto di bloccaggio del montante di supporto manubrio **4**, quindi spingere i due connettori dei sensori di rilevazione pulsazioni cardiache **16** fino all'uscita dal foro superiore del montante di supporto manubrio, assieme al connettore del cablaggio superiore.

- Fissare il manubrio **9** nel morsetto di bloccaggio serrando la manopola **26**.
- Fissare la piastra di fissaggio computer **10** serrandola con quattro viti **38** [M5×10 mm] all'estremità del montante di supporto manubrio **4**.



Montaggio computer

- 8.** Avvicinare il computer **11** alla sede di fissaggio e collegare il connettore del cavo superiore **18** al connettore del cavo intermedio **13** e i due connettori dei sensori di rilevazione pulsazioni cardiache **17** alle rispettive prese **16** in uscita dal montante di supporto manubrio **4**.
- Accoppiare le coperture plastiche **27** e **28** ai lati del morsetto all'estremità del montante di supporto manubrio **4** e fissarle tramite quattro viti filettate **39** [M4x10 mm], come mostrato nell'illustrazione sotto riportata.
- Posizionare il computer **11** sulla piastra di supporto computer **10**, quindi bloccarlo serrando quattro viti **40** [M5x10 mm].



Livellamento

- Per compensare eventuali dislivelli del pavimento il prodotto è dotato di quattro piedini regolabili **48** posti sotto la barra di appoggio, registrabili tramite apposita chiave.
- A questo punto l'assemblaggio del prodotto è concluso. Prima dell'impiego leggere le restanti parti del manuale per apprendere tutte le informazioni sull'uso in sicurezza del prodotto.



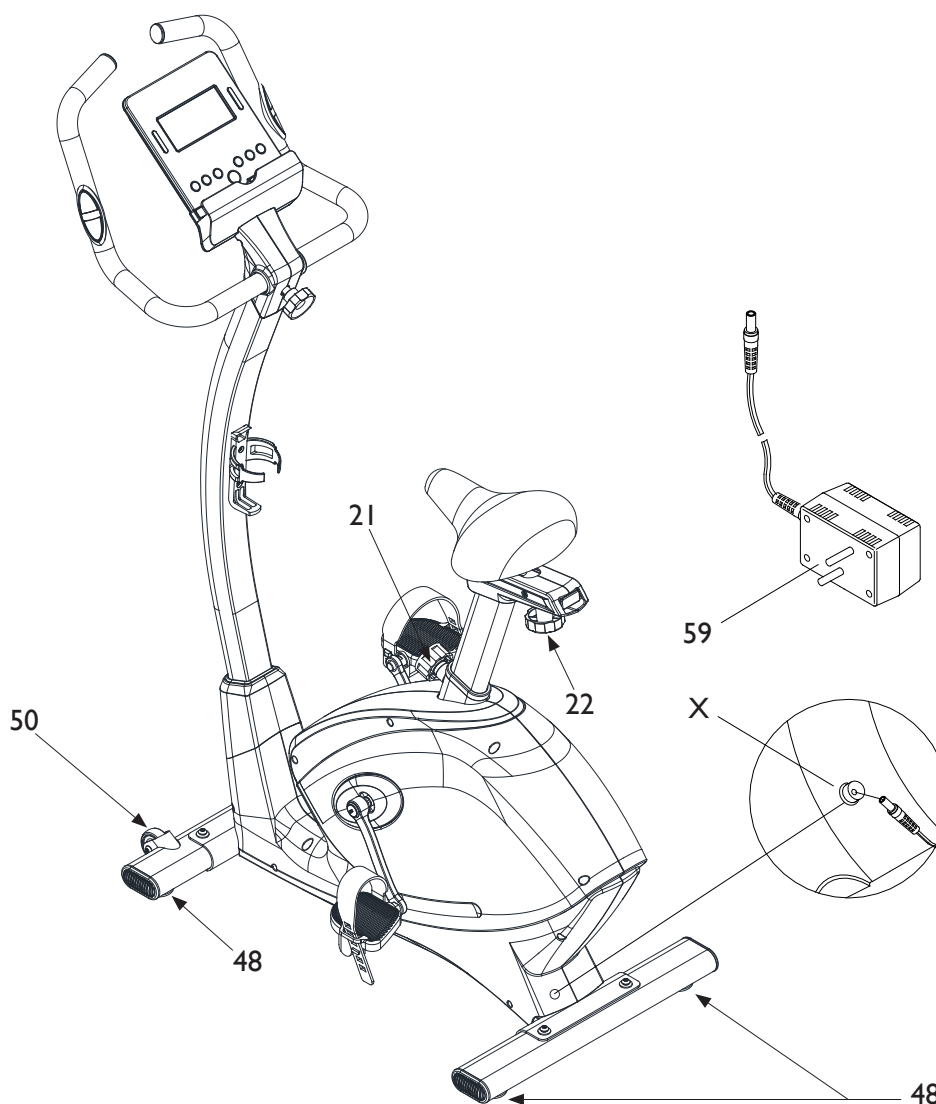
Assicurarsi sempre del buon bloccaggio della sella prima di salirvi sopra controllando il serraggio delle manopole 21 e 22.

Spostamento del prodotto

- Le due estremità della barra di appoggio anteriore sono equipaggiate con delle ruote **50**. Per i piccoli spostamenti all'interno della stanza, scollegare l'alimentatore, quindi afferrare le estremità del manubrio e bloccare con il piede la barra di appoggio anteriore e inclinare l'attrezzo fino a portarlo in equilibrio sulle ruote. Spingere l'attrezzo in avanti facendolo scorrere sulle due ruote fino al punto desiderato, dopodichè abbassarlo delicatamente facendo forza sulle braccia.

Collegamento elettrico

- Collegare l'apposito alimentatore **59** fornito in dotazione, collegare poi lo spinotto nella presa di alimentazione **X** che si trova sulla parte posteriore del prodotto.



Prima di cominciare ad utilizzare il prodotto è consigliato consultare il proprio medico per una verifica delle condizioni fisiche e per valutare con lui particolari precauzioni conseguenti alla pratica di questa attività fisica.

Per coloro che iniziano ad utilizzare il prodotto senza alcun allenamento, è necessario un approccio tranquillo, limitando le sedute di utilizzo a non più di tre settimanali e mantenendo dei tempi e delle velocità minime, sia per prendere confidenza con i comandi della console che per distaccarsi lentamente dalla sedentarietà.

Per coloro che già praticano attività sportiva ed intendono utilizzare il prodotto come coadiuvante dei loro esercizi, si consiglia di rivolgersi ad un personal trainer per la programmazione delle sessioni allenanti e la realizzazione della scheda di allenamento.

Monitorando le pulsazioni cardiache durante l'allenamento si può finalizzare la propria attività per 3 obiettivi:

- **dimagrimento:** mantenendo un regime cardiaco tra il **60%** e il **75%** si possono consumare calorie senza dover fare sforzi;
- **miglioramento capacità respiratorie:** mantenendo un regime cardiaco tra il **75%** e l' **85%** si possono allenare i polmoni, lavorando a regime aerobico;
- **miglioramento capacità cardiovascolari:** mantenendo un regime cardiaco tra il **85%** e l' **100%** si può allenare il cuore lavorando, a regime anaerobico.

L'uso del prodotto deve essere coadiuvato in tre fasi.

RISCALDAMENTO: prima di affrontare un allenamento servendosi del prodotto è sempre bene fare alcuni esercizi per il riscaldamento e lo scioglimento dei muscoli, giusto per portare il corpo in temperatura e preparare cuore e polmoni.

ALLENAMENTO: partire a regime ridotto e dopo il riscaldamento aumentare progressivamente l'intensità dell'esercizio fino a quando il battito cardiaco raggiunge il valore di soglia desiderato.

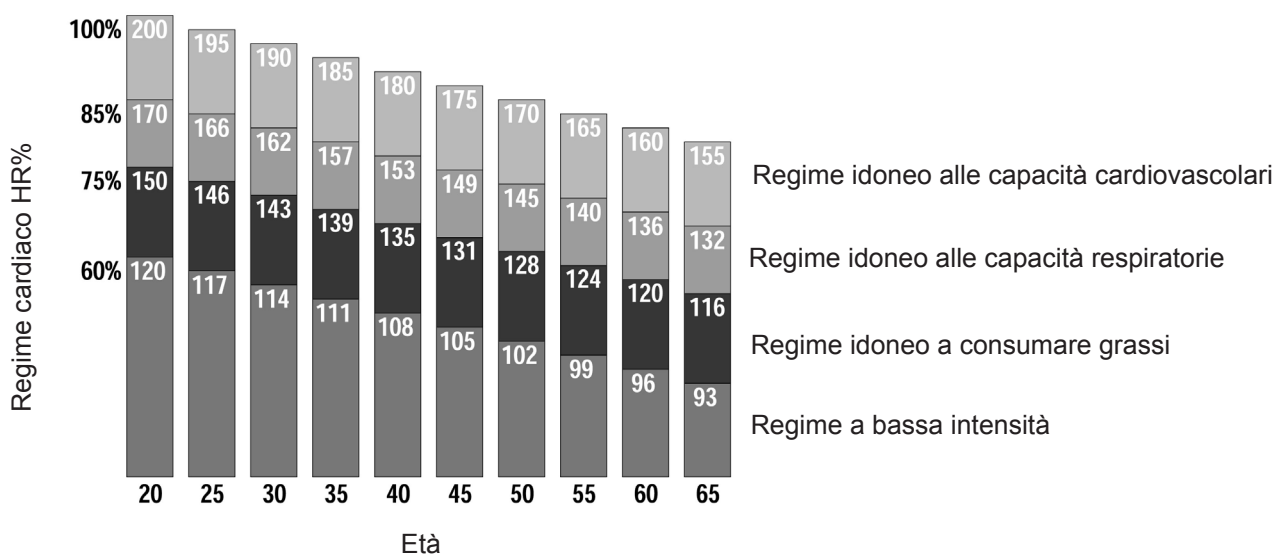
Mantenere costante la frequenza cardiaca nella fase desiderata in base al proprio "obiettivo" (dimagrimento, miglioramento capacità respiratorie oppure miglioramento capacità cardiovascolari).

Durante le prime settimane d'impiego, le sedute di allenamento non devono essere protratte per più di 20 minuti; una volta acquisita confidenza e capacità, le sedute possono essere portate fino a 60 minuti.

RAFFREDDAMENTO: al termine della seduta di utilizzo del prodotto, rilassarsi praticando il defaticamento per alcuni minuti con degli esercizi di stretching.



L'attività in regime di allenamento anaerobico è consentita solo da sportivi professionisti bene allenati.



3.1

USO DEL TRASMETTITORE A FASCIA (OPTIONAL)



- **Prima di utilizzare il trasmettitore a fascia leggere con attenzione le istruzioni di questa pagina e quelle eventuali fornite dal costruttore.**
- **Dopo ogni utilizzo staccare il trasmettitore dalla fascia elastica, pulirli dal sudore e asciugarli accuratamente.**
- **Pulire il trasmettitore con un panno umido e sapone neutro, la fascia elastica deve venire lavata regolarmente, si consiglia il lavaggio in lavatrice, assieme agli indumenti sportivi, ad una temperatura inferiore a 40°.**
- **Fascia e trasmettitore devono essere conservati fuori da cassette, buste chiuse o altri contenitori, si consiglia di appenderli ad una parete, in modo che sia garantita la perfetta asciugatura.**

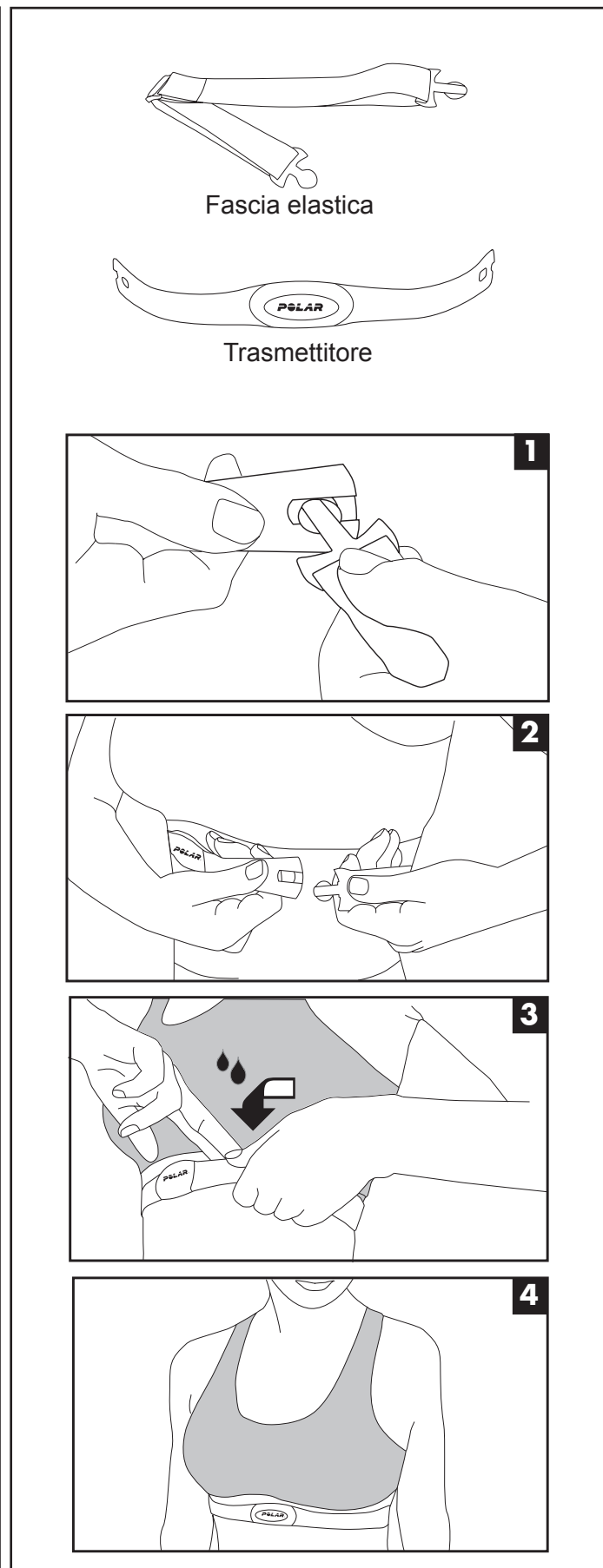
Questo attrezzo incorpora un ricevitore HR wireless compatibile con i trasmettitori a fascia toracica della Polar® T31 o T34 del tipo non codificato.

Il trasmettitore a fascia toracica non viene fornito con il prodotto, è disponibile su richiesta.

- 1) Agganciare un'estremità del trasmettitore alla fascia elastica.
- 2) Regolare la lunghezza della fascia elastica (in base al proprio torace), agendo sull'apposita fibbia.
Posizionare la fascia elastica appena sotto ai pettorali, come mostrato, quindi agganciare l'altro capo della fascia elastica al trasmettitore.
- 3) Sollevare il trasmettitore e inumidire con le dita bagnate d'acqua gli elettrodi posti sul retro.
- 4) Verificare che la superficie con gli elettrodi aderisca bene sulla pelle.

L'indicazione delle pulsazioni cardiache misurate tramite la fascia è soltanto un valore di riferimento utile a monitorare la frequenza del cuore a seconda del regime di allenamento che si intende svolgere e per ottenere un riferimento per il consumo calorico.

In nessun caso la misura rilevata dal trasmettitore può essere considerata come dato medico.



Sedersi sulla sella e afferrare il manubrio per equilibrarsi.



NON salite sulla sella puntando il piede su un pedale, concentrare tutto il peso su un pedale può danneggiare il prodotto.

Posizionate un pedale verso l'alto, mettete poi il piede nel fermapièdi e centrate l'avampiede sopra al centro del pedale. La gamba deve essere leggermente piegata verso il ginocchio. Se la gamba è troppo dritta o il piede non tocca il pedale, bisogna abbassare la posizione della sella.

Se la gamba è troppo piegata, bisogna alzare la posizione della sella.

Regolare la posizione verticale della sella a seconda dell'altezza dell'utilizzatore, attenendosi alle procedure seguenti:

- scendere dall'attrezzo,
- allentare in senso antiorario e tirare la manopola **21**,
- contemporaneamente sollevare o abbassare la sella posizionandola sul foro più idoneo,
- rilasciare la manopola **21** e serrarla in senso orario.

Regolare la posizione orizzontale della sella, la distanza tra manubrio e sella, attenendosi alle procedure seguenti:

- scendere dall'attrezzo ed allentare la manopola **22** ruotandola in senso antiorario;
- regolare la posizione della slitta sul punto desiderato,
- serrare nuovamente la manopola **22** avvitandola in senso orario.

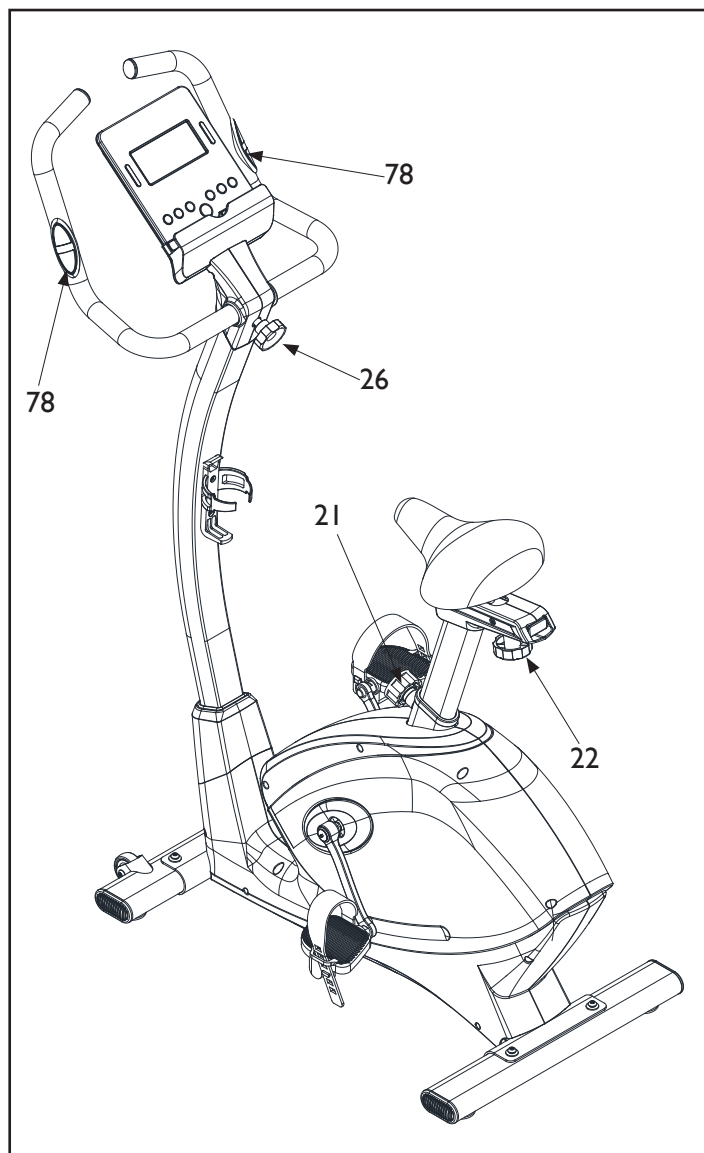


Una posizione troppo alta o troppo bassa della sella obbliga ad un movimento scorretto degli arti; ciò è spesso causa di dolori muscolari.

Disporsi sulla sella con il tronco piegato in avanti, mantenere sempre la schiena ben dritta e appoggiando le mani alle estremità del manubrio, le braccia devono restare leggermente flesse.



Mantenere una buona postura sull'attrezzo è importante, pedalate solamente rimanendo seduti sulla sella.



L'inclinazione del manubrio può essere regolata a seconda della propria statura attenendosi alle procedure seguenti:

- sedersi sulla sella ben registrata in altezza,
- allentare la manopola **26** quanto basta per permettere la rotazione del manubrio,
- ruotare il manubrio verso avanti o indietro fino a trovare la posizione più confortevole di presa,
- serrare nuovamente la maniglia **26**.

Durante l'esercizio valutare spesso il battito cardiaco, impugnando con entrambe le mani i sensori **78** o indossando un adatto trasmettitore a fascia toracica.

3.3

FUNZIONI DEL COMPUTER - DISPLAY

Il computer è costituito principalmente da un display a cristalli liquidi che consente la visualizzazione dei seguenti dati:

SPEED

- La VELOCITÀ istantanea che viene raggiunta durante l'esercizio in km/h.

RPM

- Il NUMERO DI ROTAZIONI AL MINUTO DEI PEDALI che vengono effettuate durante l'esercizio.

TIME

- Il TEMPO di durata dell'esercizio partendo da zero, oppure il conteggio alla rovescia dal tempo impostato come obiettivo fino a zero.

DISTANCE

- La DISTANZA parziale accumulata dall'inizio dell'esercizio, oppure il conteggio alla rovescia della distanza totale impostata come obiettivo fino a zero.

CALORIES

- Il consumo di CALORIE durante l'esercizio espressa in kcal, oppure il conteggio alla rovescia del consumo calorico impostato come obiettivo fino a zero (*).

PULSE

- La FREQUENZA CARDIACA, misurata impugnando i sensori di rilevazione sul manubrio o tramite il trasmettitore a fascia toracica (optional). Il valore viene misurato in bpm (battiti al minuto) (*).

LOAD

- Indica il LIVELLO DI INTENSITA' dell'esercizio riferito alla forza antagonista presentata dai pedali, può essere regolato su differenti livelli, tramite comando elettrico.

WATT

- Indica l' ENERGIA espressa in Watt, che viene prodotta nel corso dell'esercizio.

RECOVERY

- Indice di RECUPERO, valore numerico espresso tra sei livelli (L1 ÷ L6) che indica la capacità di recupero del sistema cardiovascolare fornendo un dato sulla propria condizione di forma fisica.

Il **DISPLAY GRAFICO** a matrice svolge funzioni di visualizzazione grafica del profilo dei programmi pre-impostati, permette l'editing dei programmi utente e visualizza il livello di intensità in qualunque modalità d'uso dell'attrezzo.

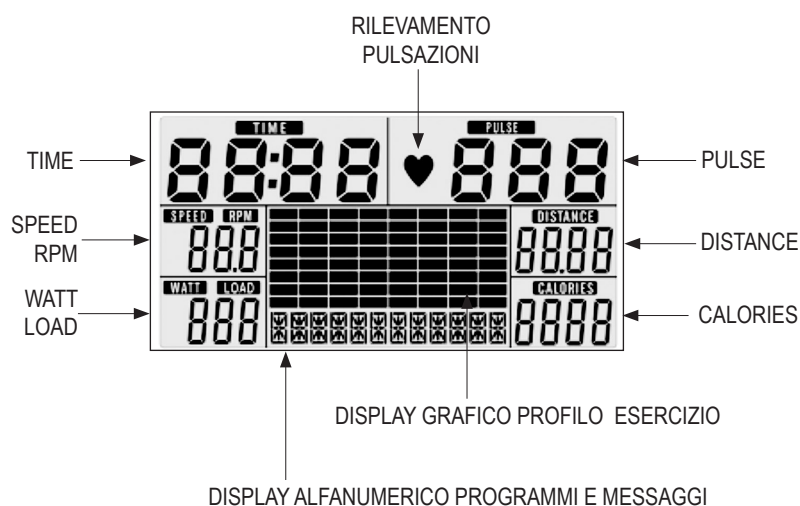
Il **DISPLAY ALFANUMERICO** posto in basso, svolge funzioni di visualizzazione multipla: indicazione del programma selezionato (Manual, PI+PI2, USER, H.R.C., ecc..), oppure delle funzioni di programma (AGE,WEIGHT,STOP, START, ecc..).

(*). Ricordiamo che la misura fornita è soltanto un dato di riferimento approssimativo e in nessun caso può essere considerato come un dato di riferimento medico.

Note:

Qualora non si disponga della fascia toracica opzionale, per visualizzare la lettura del battito cardiaco occorre impugnare con entrambe le mani i sensori di rilevazione pulsazioni posti sul manubrio. La lettura avviene dopo alcuni secondi, nel caso la lettura risulti difficoltosa, inumidire le mani per favorire il contatto con i sensori.

Per accendere il computer premere un pulsante qualsiasi. Dopo cinque minuti dal termine dell'esercizio il computer si spegne automaticamente.



Pulsante MODE

Prima di cominciare un esercizio:

- premere **MODE** per confermare la selezione di un programma di allenamento:
Modalità Manuale, Modalità programmi pre-impostati P1÷P12, Modalità programma Utente, Modalità Battito cardiaco costante, Modalità Watt costanti;
- premere **MODE** per confermare l'impostazione di tutti i parametri di lavoro di un programma (Tempo, Distanza, Calorie, Pulsazioni, Watt).

Pulsante START / STOP

Prima di cominciare un esercizio:

- premere **START/STOP** per avviare un esercizio in qualunque modalità e far partire quindi il conteggio dei display e le funzioni del programma di allenamento selezionato.

Con esercizio in corso:

- premere il pulsante **START/STOP** per arrestare immediatamente il conteggio in modalità "STOP", e il ritorno alla sezione di impostazione dei dati.

Pulsanti UP / DOWN

Prima di cominciare un esercizio:

- agire sui pulsanti **UP/DOWN** per selezionare uno dei programmi disponibili,
- agire sui pulsanti **UP/DOWN** per impostare una delle variabili di allenamento: Durata, Distanza, Calorie, Pulsazioni,
- agire sui pulsanti **UP/DOWN** per introdurre tutti i dati dei programmi di allenamento.

Con esercizio in corso:

- agire sui pulsanti **Up/Down** per aumentare o diminuire l'intensità dell'esercizio (16 livelli di regolazione),

Pulsante RESET

Premere il pulsante per cancellare il singolo dato in modalità di impostazione dei dati.

Mantenendo il pulsante **RESET** premuto per più di 3 secondi si riportano a zero tutti i dati impostati.

Pulsante BODY FAT

Quando non viene eseguito alcun esercizio e il computer è in modalità Stop, premere il pulsante **BODY FAT** per avviare la funzione di misura della massa grassa percentuale.

Pulsante RECOVERY

- Dopo aver concluso un esercizio premere **RECOVERY** per avviare la funzione Pulse Recovery.

La funzione **RECOVERY** permette di ottenere un indice di riscontro dei miglioramenti acquisiti della capacità cardiovascolare, in relazione ai progressi del proprio allenamento. Si suggerisce di effettuare dei test settimanali dopo un esercizio a durata costante di 30 minuti, al termine del quale occorre smettere di pedalare e

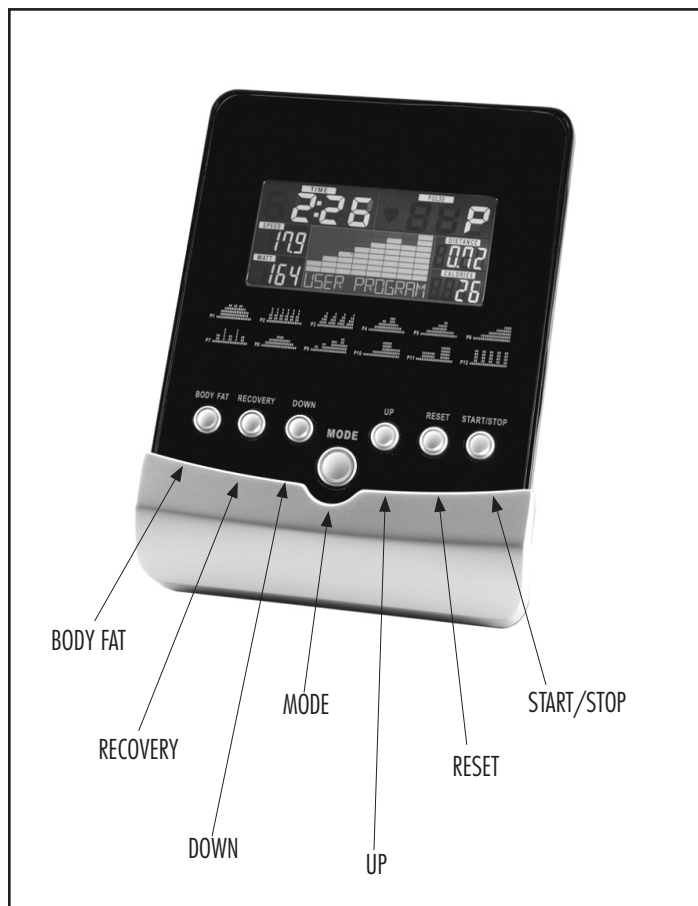
premere il pulsante **RECOVERY** mettendo poi le mani sui sensori di rilevazione pulsazioni cardiache. Dopo un conteggio alla rovescia della durata di 60 secondi sul display verrà visualizzato l'indice di performance rilevato, contraddistinto da sei livelli:

- Livello 1 = OTTIMO* indice di performance
- Livello 2 = ECCELLENTE* indice di performance
- Livello 3 = BUON* indice di performance
- Livello 4 = DISCRETO* indice di performance
- Livello 5 = SUFFICIENTE* indice di performance
- Livello 6 = INSODDISFACENTE* indice di performance.

Nel caso i sensori di rilevazione pulsazioni cardiache non rilevano alcun segnale, sul display grafico viene segnalato un errore.

AUTO ON/OFF

Per accendere il computer premere un pulsante oppure cominciare a pedalare. Dopo alcuni minuti dal termine dell'esercizio (quando si è smesso di pedalare) il computer si spegne automaticamente.



Accensione

- Inserire lo spinotto dell'alimentatore nell'apposita presa nella parte posteriore dell'attrezzo.
- Inserire la spina di rete dell'alimentatore, nella presa a muro più vicina all'attrezzo.
- Dopo l'accensione viene richiesta l'impostazione dei dati personali relativi all'utente (è possibile impostare i dati personali di 4 distinti utilizzatori [User 1÷4]), in particolare: (maschio/femmina, età, statura e peso).
- Il display visualizza: SEX, quindi lampeggia il display di selezione del sesso (Maschio/ Femmina).
Agire sui pulsanti UP/DOWN per impostare Maschio o Femmina e premere MODE per confermare.
- Il display visualizza: AGE, quindi lampeggia il display di selezione dell'età dell'utente.
Agire sui pulsanti UP/DOWN per impostare l'età e premere MODE per confermare.
- Ora il display visualizza: HEIGHT, quindi lampeggia il display di selezione della statura dell'utente.
Agire sui pulsanti UP/DOWN per impostare l'altezza in (cm) e premere MODE per confermare.
- Ora il display visualizza: WEIGHT, quindi lampeggia il display di selezione del peso dell'utente.
Agire sui pulsanti UP/DOWN per impostare il peso in (kg) e premere MODE per confermare.

Modalità Quick Start

La modalità QuickStart è il modo più semplice e veloce per usare subito l'attrezzo.

Una volta saliti sui pedali premere il pulsante START/STOP, per partire subito con l'allenamento.

- In modalità QuickStart i display Time, Distance, Calories, cominciano subito il conteggio partendo da zero e per tutta la durata dell'esercizio.
- Nel corso dell'allenamento è possibile variare il livello di intensità agendo sui pulsanti Up/Down.
- Nel corso dell'allenamento il display speed alterna il dato della velocità con quello del conteggio del numero di pedalate al minuto (RPM).
Il display PULSE visualizza le pulsazioni al minuto quando vengono impugnati i sensori di rilevazione pulsazioni sul manubrio oppure indossata la fascia toracica optional.

Modalità Manuale (MANUAL)

- Dopo l'accensione del computer, oppure la pressione del pulsante RESET, il display grafico presenta la sigla MANUAL lampeggiante.
Premere il pulsante MODE per confermare la selezione della modalità manuale.
- Si presenta lampeggiante il display 'Time', nel quale si imposta la durata del programma. Agire sui pulsanti Up/Down per impostare la durata e premere MODE per confermare.
- Si presenta lampeggiante il display 'Distance', nel quale si imposta la distanza che si desidera raggiungere. Agire sui pulsanti UP/DOWN per impostare la distanza in (km) e premere MODE per confermare.
- Si presenta lampeggiante il display 'Calories', nel quale si imposta il dato del consumo calorico che si intende raggiungere. Agire sui pulsanti UP/DOWN per impostare la quantità di calorie che si intende consumare durante il programma e premere MODE.
- Si presenta lampeggiante il display 'Pulse', nel quale si imposta il numero di pulsazioni che si desidera mantenere costanti. Agire sui pulsanti UP/DOWN per impostare il numero di battiti cardiaci al minuto e premere MODE per confermare.
- Una volta inseriti tutti i dati, per avviare il programma Manuale premere il pulsante START/STOP, agire sui pulsanti Up/Down per regolare l'intensità dell'esercizio.
- Quando viene impostata una delle variabili (Time, Distance, Calories), il display corrispondente esegue il conteggio alla rovescia del valore impostato fino a zero; una volta concluso l'allenamento il computer rimanda un segnale acustico.

Selezionando PROGRAM si sceglie una sessione di allenamento costituita da 12 programmi pre-impostati (P1 ÷ P12), nella quale l'intensità viene regolata dal computer secondo i diagrammi dei profili riprodotti sul display a matrice.

- Dopo l'accensione del computer, oppure la pressione del pulsante RESET, il display grafico presenta la sigla MANUAL lampeggiante, agire sui pulsanti UP/DOWN fino a selezionare la modalità Programmi pre-impostati indicata dalla sigla PROGRAM, quindi premere il pulsante MODE per confermare.
- Agire sui pulsanti UP/DOWN per scorrere i 12 programmi disponibili (P1 ÷ P12), sul display grafico viene visualizzato il numero di programma alternato con il profilo corrispondente.
Per selezionare uno dei programmi premere MODE.
- Quindi si può partire immediatamente con l'esercizio premendo il pulsante START/STOP oppure prima di avviare il programma si può impostarne la durata; in tal caso premere MODE fino a quando lampeggia il display 'Time', agire sui pulsanti UP/DOWN per impostare la durata.
- Una volta inseriti tutti i dati, per avviare il programma Pre-impostato, premere il pulsante START/STOP per partire immediatamente con l'allenamento.
- Quando viene impostato un tempo di durata personalizzato il display TIME esegue il conteggio alla rovescia del valore impostato fino a zero.
- Dopo la terza pressione del pulsante MODE lampeggia il display 'CALORIES', nel quale si imposta il dato del consumo calorico che si intende raggiungere. Agire sui pulsanti UP/DOWN per impostare la quantità di calorie che si intende consumare durante l'allenamento e premere MODE per confermare.
- Dopo la quarta pressione del pulsante MODE lampeggia il display 'PULSE', nel quale si imposta il numero di pulsazioni che si desidera mantenere costanti. Agire sui pulsanti UP/DOWN per impostare il numero di battiti cardiaci al minuto e premere MODE per confermare.
- Una volta inserito il dato desiderato, per avviare il programma premere il pulsante START/STOP per avviare il programma di allenamento.
- Nel corso dell'allenamento l'intensità viene variata automaticamente dal computer secondo il profilo relativo al programma pre-impostato selezionato.
- Quando viene impostato un tempo di durata personalizzato il display TIME esegue il conteggio alla rovescia del valore impostato fino a zero.
- Quando il programma è terminato il computer rimanda un segnale acustico per avvisare della fine dell'esercizio.
- L'esercizio può essere fermato in qualunque momento premendo il pulsante START/STOP.

Selezionando USER si sceglie una sessione di allenamento nel quale si ha la possibilità di costruire un programma di allenamento con la variazione dell'intensità programmata a piacere su un profilo grafico costituito da colonne con altrettanti distinti livelli di intensità personalizzabili e con i dati personali relativi a 4 distinti utilizzatori (U1 ÷ U4).

- Dopo l'accensione del computer, oppure la pressione del pulsante RESET, il display grafico presenta la sigla MANUAL lampeggiante, agire sui pulsanti UP/DOWN fino a selezionare la modalità Programma Utente indicata dalla sigla USER 1 ÷ 4, quindi premere il pulsante MODE per confermare la selezione della modalità programma utente.
- Si presenta lampeggiante la prima colonna del display grafico, nel quale si imposta il dato relativo all'intensità dell'esercizio nella prima sessione di allenamento. Agire sui pulsanti UP/DOWN per impostare il dato e premere MODE per confermare. Continuare a impostare tutte le colonne nella stessa maniera, una volta completata l'impostazione sul display grafico potete vedere visualizzato il diagramma con la variazione di intensità che avete appena programmato e memorizzato.
- Per avviare il programma Utente premere il pulsante START/STOP.
- Nel corso dell'allenamento l'intensità viene variata automaticamente dal computer secondo il profilo personalizzato impostato.
- L'esercizio può essere fermato in qualunque momento premendo il pulsante START/STOP.

Selezionando H.R.C. si sceglie una sessione di allenamento nel quale il computer regola automaticamente l'intensità dell'esercizio in funzione della frequenza cardiaca rilevata dai sensori sul manubrio o tramite la fascia toracica optional.

- Dopo l'accensione del computer premere il pulsante UP fino a selezionare la modalità Programma a frequenza cardiaca controllata indicata dalla sigla H.R.C., quindi premere il pulsante MODE per confermare.
- Agire sui pulsanti UP/DOWN per selezionare uno dei tre regimi di pre-set oppure impostare la soglia cardiaca desiderata.
55% = regime cardiaco per il dimagrimento.
75% = regime cardiaco per allenamento aerobico.
90% = regime cardiaco per allenamento anaerobico.
HRC-TAG= impostazione personale della frequenza cardiaca di soglia. Impiegare i pulsanti UP/DOWN per l'impostazione e MODE per confermare.
I primi tre regimi di pre-set (HRC 55%, 75%, 90%) impostano automaticamente il valore di soglia cardiaca in funzione dell'età dell'utilizzatore inserita nei dati personali.
Dopo aver selezionato il regime cardiaco desiderato premere il pulsante MODE per confermare.
- HRCT.A.G. permette di inserire la *frequenza cardiaca di soglia* che si desidera nel modo seguente:
sul display lampeggiante 'Pulse' impostare il dato relativo al numero alla frequenza di soglia che si intende mantenere.
Agire sui pulsanti UP/DOWN per impostare il dato e premere MODE per confermare.
- Dopo aver selezionato il regime cardiaco desiderato premere il pulsante MODE per confermare, quindi si può partire immediatamente con l'esercizio premendo il pulsante START/STOP oppure prima di avviare il programma si può impostarne la durata; in tal caso premere MODE fino a quando lampeggia il display 'Time', agire sui pulsanti UP/DOWN per impostare la durata.
- Per avviare il programma HRC premere il pulsante START/STOP, quindi indossare il trasmettitore a fascia toracica optional oppure afferrare il manubrio e premere i palmi sui sensori di rilevazione pulsazioni.
- Nel corso dell'allenamento l'intensità viene variata automaticamente dal computer a seconda della frequenza cardiaca.

- Nel caso venga impostata la durata del programma, il display TIME esegue il conteggio alla rovescia del valore impostato fino a zero.
- L'esercizio può essere fermato in qualunque momento premendo il pulsante START/STOP.

Note

- Nell'esecuzione del programma H.R.C. è consigliato l'utilizzo del trasmettitore a fascia toracica optional, poiché fornisce un dato più accurato rispetto ai sensori di rilevazione sul manubrio.
- Quando non viene rilevato in modo continuo il segnale della frequenza cardiaca, il computer arresta l'esercizio e rimanda un messaggio di errore.
- Il valore di soglia cardiaca selezionato ha una isteresi di sicurezza; quando la frequenza cardiaca misurata oltrepassa per più di 30 secondi il valore di isteresi oppure quando la frequenza cardiaca ha già raggiunto il valore di soglia alla minima intensità di lavoro, il computer arresta l'esercizio e rimanda un segnale acustico.

3.9 PROGRAMMA WATT

Il programma Watt Costanti permette di allenarsi producendo un regime di lavoro costante inversamente proporzionale alla velocità con cui si pedala. In questo programma non è possibile regolare l'intensità dell'esercizio, la quale sarà gestita dal computer e aumenterà a basse velocità di pedalata, mentre diminuirà all'aumentare della velocità di pedalata. Il livello di intensità dipende dall'impostazione del valore di riferimento dei WATT che si impostano secondo le modalità di seguito illustrate.

- Dopo l'accensione del computer, oppure la pressione del pulsante RESET, il display grafico presenta la sigla MANUAL lampeggiante, agire sui pulsanti UP/DOWN fino a visualizzare la sigla WATT. Premere MODE per confermare la selezione della modalità Watt costanti.
- Si presenta lampeggiante il display 'Watt', nel quale si imposta il dato relativo al livello di intensità dell'allenamento. Agire sui pulsanti UP/DOWN per impostare il dato e premere MODE per confermare.
- Per avviare il programma premere il pulsante START/STOP. Se ritenete che il livello di intensità dell'esercizio sia troppo elevata, arrestare l'esercizio e impostare nuovamente il programma inserendo un dato WATT inferiore all'impostazione precedente.

3.10 BODY FAT TEST

Attraverso i sensori di rilevazione della frequenza cardiaca, grazie al test "Body Fat", potete di effettuare la misura della percentuale di massa grassa corporea.

Si ricorda che questo dato è solo un indice di riferimento approssimativo e non un riscontro medico, serve per valutare gli eventuali progressi dello stato di forma fisica, nel corso di un programma di allenamento protratto nel tempo.

- Per avviare la procedura di misurazione della massa grassa occorre sedersi sulla sella e senza pedalare, in modalità STOP, premere il pulsante BODY FAT, selezionare un profilo personale impostato (U1÷U4) agendo su UP/DOWN e confermare con MODE, quindi stringere con forza e con entrambe le mani i sensori di rilevazione battito sul manubrio e attendere alcuni secondi affinché il computer effettui la misura.
- Terminata la misura, i display visualizzano i dati di:
 - FAT %= Massa grassa percentuale (vedi tabella sotto)
 - BMI= Indice di massa corporea
- Qualora non venga rilevata la frequenza cardiaca, verrà rimandato un errore, in questo caso è necessario ripetere la misura ricordandosi di stringere con forza i sensori sul manubrio.

Sesso/Età	Sottopeso	Peso forma	Lievemente sovrappeso	Sovrappeso	Obeso
Maschio ≤ 30	< 14%	14%~20%	20.1%~25%	25.1%~35%	> 35%
Maschio > 30	< 17%	17%~23%	23.1%~28%	28.1%~38%	> 38%
Femmina ≤ 30	< 17%	17%~24%	24.1%~30%	30.1%~40%	> 40%
Femmina > 30	< 20%	20%~27%	27.1%~33%	33.1%~43%	> 43%



- **Mantenere l'attrezzo sempre pulito e privo di polvere.**
- **Non utilizzare sostanze infiammabili o nocive per la pulizia. Non usare solventi per pulire le parti di plastica ma soltanto prodotti a base di acqua e panni morbidi.**
- **Solventi quali il petrolio, l'acetone, la benzina, il tetracloride di carbonio, l'ammoniaca e olio contenente sostanze cloriche possono danneggiare e corrodere le parti di plastica.**

PULIZIA DELL'ATTREZZO

- Ogni settimana pulire le superfici esterne, utilizzando una spugna inumidita di acqua e sapone neutro.
- Per pulire il computer utilizzare un panno umido e non bagnato senza strofinare con forza.

5.0

MESSA FUORI SERVIZIO - SMALTIMENTO



Il simbolo del cestino dei rifiuti con una croce sopra indica che i prodotti commercializzati rientrano nel campo di applicazione della Direttiva europea RoHS per lo smaltimento dei rifiuti di natura elettrica ed elettronica (RAEE).

Questo prodotto NON deve essere smaltito come rifiuto urbano, ma deve essere smaltito separatamente (negli stati dell'Unione Europea), conferendolo negli appositi centri di raccolta preposti per lo smaltimento e il riciclaggio di tali prodotti.



La marcatura CE indica che il prodotto è totalmente conforme alla direttiva RoHS 2011/65/UE e nessuna delle componenti elettriche ed elettroniche incorporate al prodotto contiene livelli superiori a quelli previsti di talune sostanze ritenute pericolose per la salute umana.

Garlando S.p.A. incoraggia il rispetto della natura e della salute umana anche al di fuori dell'Unione Europea e auspica che vengano seguite le regole locali per lo smaltimento e il riciclaggio, utilizzando, quando possibile, la raccolta differenziata delle apparecchiature elettriche ed elettroniche, nonché dei numerosi componenti (quali ferro, rame, plastiche, ecc...) che possono essere recuperati e riutilizzati.

6.0

CATALOGO RICAMBI - ORDINE PARTI DI RICAMBIO

Per ordinare parti di ricambio riferirsi al disegno in esploso che si trova alla pagina seguente.

L'ordine delle parti di ricambio deve riportare le seguenti indicazioni:

1. Marca e modello del prodotto - vedi targhetta prodotto
2. Nome del particolare da sostituire - vedi lista ricambi
3. Numero di riferimento del particolare - vedi disegno esploso
4. Quantità richiesta.
5. Recapito e informazioni per la spedizione - vedi scheda per ordine ricambi, allegata al manuale

Per maggiore chiarezza effettuare l'ordine utilizzando una copia della scheda per ordine ricambi riportata nel cartoncino allegato al presente manuale, assieme al Certificato di Garanzia.

La richiesta delle parti di ricambio deve essere effettuata tramite una richiesta scritta, via fax oppure e-mail ai riferimenti di seguito riportati:

fax: 0143/318594

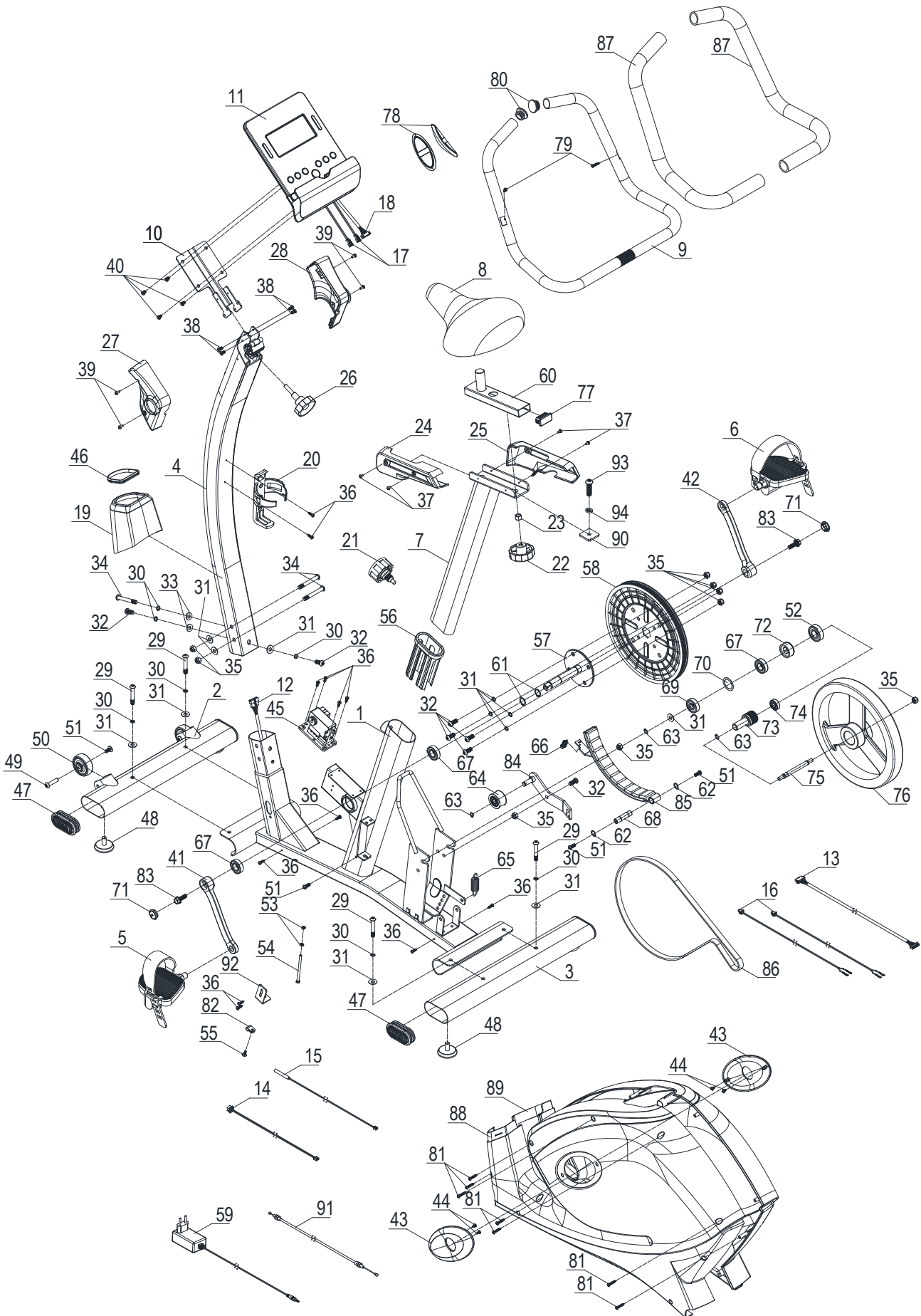
e-mail: assistenza.toorx@garlando.it

Il presente catalogo può presentare talune piccole differenze dal prodotto posseduto; possono mancare eventuali aggiornamenti che il costruttore ha applicato nel contempo. In caso di difficoltà nella comprensione di disegni e descrizioni contattare il Centro Assistenza Tecnica al numero :

0143/318540 dalle ore 9:00 alle 12:00 dal lunedì al venerdì

6.1

TAVOLA RICAMBI I



6.2
LISTA DELLE PARTI

Pos.	Descrizione	Q.tà	Pos.	Descrizione	Q.tà
1	Corpo principale	1	55	Vite autofilettante ST4x12	1
2	Barra di appoggio anteriore	1	56	Guaina scorrimento tubo reg. altezza sella	1
3	Barra di appoggio posteriore	1	57	Albero movimento centrale	1
4	Montante di supporto manubrio	1	58	Puleggia motrice	1
5	Pedale sx	1	59	Alimentatore di rete	1
6	Pedale dx	1	60	Slitta regolazione orizzontale sella	1
7	Tubo regolazione altezza sella	1	61	O-ring Ø17	2
8	Sella	1	62	O-ring Ø12	2
9	Manubrio	1	63	O-ring Ø10	3
10	Piastra di fissaggio computer	1	64	Ruota tendi cinghia	1
11	Computer	1	65	Molla tendi cinghia	1
12	Cavo computer sez. inferiore	1	66	Molla tensionamento piastra magnetica	1
13	Cavo computer sez. intermedia	1	67	Cuscinetto 6003-2RS	3
14	Cavo con presa di alimentazione	1	68	Albero piastra magnetica	1
15	Sensore di velocità cablato	1	69	Cuscinetto 6300-2RS	1
16	Cablaggio inferiore sensori rilevazione puls.	2	70	Rondella piana Ø34xØ25xt1.0	1
17	Cablaggio superiore sensori rilevazione puls.	2	71	Tappo tondo pedivella	2
18	Cavo computer sez. superiore	1	72	Cuscinetto a singola via Ø35xØ17x16	1
19	Copertura base montante	1	73	Puleggia piccola Ø30x64	1
20	Porta borraccia	1	74	Cuscinetto 6000-2RS	1
21	Manopola bloccaggio tubo sella	1	75	Albero volano	1
22	Manopola bloccaggio slitta sella	1	76	Volano	1
23	Boccola Ø10.5xØ14x10	1	77	Tappo quadro 20x40	1
24	Copertura plastica slitta sella sx	1	78	Sensori di rilevazione pulsazioni cardiache	2
25	Copertura plastica slitta sella dx	1	79	Vite autofilettante ST4x20	2
26	Manopola bloccaggio manubrio	1	80	Tappo tondo Ø25	2
27	Copertura plastica manubrio sx	1	81	Vite autofilettante ST4x25	7
28	Copertura plastica manubrio dx	1	82	Alloggio magnete permanente	1
29	Vite M8x50x20	4	83	Vite 5/16-18UNC-1"	2
30	Rondella spaccata Ø8 mm	7	84	Staffa tendi cinghia	1
31	Rondella piana Ø8.5xØ20xt1.5	8	85	Piastra magneti permanenti	1
32	Vite M8x20	7	86	Cinghia	1
33	Rondella curva Ø8.5xR25xt2.0	2	87	Rivestimento manubrio	2
34	Vite M8x65x20	3	88	Carena sx	1
35	Dado autobloccante M8	9	89	Carena dx	1
36	Vite autofilettante ST4x16	12	90	Piastrino con foro filettato	1
37	Vite filettata M4x6	4	91	Cavo d'acciaio regolazione freno magnetico	1
38	Vite filettata M5x10	4	92	Alloggio sensore di velocità	1
39	Vite filettata M4x10	4			
40	Vite filettata M5x10	4			
41	Pedivella sx	1			
42	Pedivella dx	1			
43	Rivestimento in plastica	2			
44	Vite autofilettante ST4x12	4			
45	Motore freno magnetico	1			
46	Guarnizione in plastica	1			
47	Tappo ovale	4			
48	Piedino di livellamento	4			
49	Dado Ø8x33xM6x15	2			
50	Ruota di spostamento	2			
51	Vite M6x15	5			
52	Cuscinetto 6203-2RS	1			
53	Dado M5	2			
54	Vite M5x80	1			

Art.1 DEFINIZIONI

- 1.1 Prodotti:** per Prodotti si intendono i Prodotti Fitness Home ossia le apparecchiature sportive commercializzate da GARLANDO SPA con il marchio Toorx, per l'esercizio fisico del corpo per uso domestico e per un uso esclusivamente sportivo ed assolutamente NON terapeutico e/o riabilitativo.
- 1.2 Garanzia:** per Garanzia si intende la garanzia convenzionale proposta da GARLANDO SPA alle condizioni di seguito riportate.
- 1.3 Difetto di Conformità:** l'inedoneità del Prodotto all'uso per il quale esso è stato specificatamente progettato e realizzato.
- 1.4 Consumatore:** si intende per Consumatore qualsiasi persona fisica che acquisti i Prodotti per utilizzo privato.
- 1.5 CAT:** si intende il Centro di Assistenza Tecnica autorizzato ad interventi di riparazione e/o sostituzione del Prodotto da parte di GARLANDO SPA.
- 1.6 Tagliando di Garanzia:** si intende il modulo da compilarsi online sul sito: www.toorx.it o, in caso di impossibilità di utilizzo del servizio online, il modulo cartaceo allegato al presente manuale da compilarsi e spedire a GARLANDO SPA.
- 1.7 Richiesta di Intervento:** si intende la procedura di denuncia di difetto di conformità e richiesta di intervento, effettuata compilando l'apposito modulo sul portale: www.assistenza.garlando.it o, in caso di impossibilità di utilizzo del servizio online, contattando il numero 0143/318540 dalle ore 9 alle ore 12, dal Lunedì al venerdì.
- 1.8 Manuale d'Istruzioni:** si intende per Manuale d'istruzioni il libretto consegnato al Consumatore in cui sono descritte le istruzioni, indicazioni ed avvertenze finalizzate a consentire la corretta installazione ed il regolare funzionamento del Prodotto, nonché della sua manutenzione.

Art.2 DURATA DELLA GARANZIA CONDIZIONI DELLA SUA VALIDITÀ E DECADENZE

- 2.1** GARLANDO SPA garantisce l'ideoneità del Prodotto all'uso per il quale esso è stato specificamente concepito e progettato, ossia all'uso sportivo, ed in particolare garantisce il Prodotto contro gli eventuali difetti di conformità per 24 mesi dalla consegna. La presente Garanzia è l'unica prestata da GARLANDO SPA: nessun terzo, ivi espressamente compresi i rivenditori autorizzati ed i CAT, può modificare i termini della Garanzia o rilasciare, in qualsiasi forma, altre dichiarazioni di garanzia.
- 2.2** La presente Garanzia è valida ed efficace con riferimento al Prodotto della GARLANDO SPA acquistato dal Consumatore in Italia esclusivamente presso un rivenditore autorizzato e lascia impregiudicati i diritti riconosciuti al Consumatore dalla Legge italiana e dalle disposizioni delle direttive europee.
- 2.3** Fatto salvo quanto previsto dai successivi punti 2.10, 2.11, 2.12 in tema di denuncia di eventuali difetti di conformità, il Consumatore è tenuto a comprovare, mediante documento rilasciato dal rivenditore autorizzato (ad esempio: scontrino fiscale) la data in cui è stata effettuata la consegna del Prodotto, il nominativo del rivenditore autorizzato e gli estremi identificativi del Prodotto. Ai fini dell'operatività della Garanzia, pertanto, è necessario che la documentazione di cui sopra, unitamente alla Garanzia, allegata al presente manuale, sia debitamente conservata.
- 2.4** Al fine di permettere la migliore operatività della Garanzia convenzionale, si richiede al Consumatore di provvedere alla compilazione online del Tagliando di Garanzia sul sito: www.toorx.it o, in caso di impossibilità di utilizzo del servizio online, alla spedizione del tagliando di Garanzia cartaceo, debitamente compilato, via posta all'indirizzo GARLANDO SPA - Via Regione Piemonte, 32 - Zona industriale, D1 - 15068 Pozzolo Formigaro (AL).
- 2.5** La Garanzia comprende la riparazione o la sostituzione gratuita delle parti componenti il Prodotto, che presentino difetti di conformità regolarmente e tempestivamente denunciati dal Consumatore mediante il tempestivo invio della Richiesta di Intervento debitamente compilata e sottoscritta, riscontrati dal personale del CAT ed imputabili ad un'azione o ad un'omissione del produttore. Si provvederà alla sostituzione dell'intero Prodotto, in luogo della riparazione o della sostituzione di singoli componenti, nel caso in cui tali ultimi rimedi siano oggettivamente impossibili o eccessivamente onerosi.
- 2.6** Conformemente alle indicazioni del "Codice del Consumo", si presume che i difetti di conformità manifestatisi entro SEI mesi dalla consegna del Prodotto esistessero già a tale data, a meno che tale ipotesi sia incompatibile con la natura del Prodotto o del difetto di conformità. Decorso tale termine resta onere del Consumatore fornire elementi di prova circa l'esistenza del difetto di conformità al tempo della consegna del Prodotto.
- 2.7** La sostituzione dell'intero Prodotto o di un suo componente non comporta una proroga della Garanzia. La Garanzia avrà termine alla scadenza dei 24 mesi dalla data di consegna del Prodotto originario.
- 2.8** Nel periodo coperto dalla Garanzia, le prestazioni oggetto della stessa saranno effettuate integralmente ed a titolo completamente gratuito dai CAT.
- 2.9** Qualora non fosse possibile provvedere alla riparazione direttamente presso il domicilio del Consumatore, nell'eventualità in cui il Prodotto o suoi componenti fossero da sottoporre a riparazione presso la stessa sede di GARLANDO SPA - Via Regione Piemonte, 32 - D1 - 15068 Pozzolo Formigaro (AL), sarà cura e spese del Consumatore provvedere alla spedizione del Prodotto da ripararsi o sostituirsi presso la suddetta sede. In tale eventualità tutti i rischi correlati al trasporto del Prodotto saranno posti a carico del Consumatore ed in ogni caso GARLANDO SPA non risponderà di eventuali danni arrecati al Prodotto o ai suoi componenti dal trasporto effettuato dal Corriere e/o Vettore. Qualora il Consumatore risulti irreperibile al momento della consegna presso il suo domicilio del Prodotto riparato o sostituito da parte del Corriere e/o del Vettore incaricato da GARLANDO SPA, saranno posti a suo carico i corrispettivi dovuti a Corriere/Vettore relativi alle successive spedizioni, corrispettivi che dovranno essere liquidati al Corriere/Vettore direttamente dal Consumatore all'atto della consegna del Prodotto.

- 2.10** Il Consumatore decade dai diritti di cui alla Garanzia, ove non denunci il difetto di conformità entro il termine di DUE mesi dalla scoperta dello stesso secondo le modalità descritte all'Art. 1.7 - "Richiesta di Intervento".
- 2.11** Ricevuta la denuncia, e verificata la ricorrenza dei presupposti per l'operatività della Garanzia, il CAT prenderà contatto con il Consumatore fissando apposito appuntamento presso il suo domicilio, ove sarà effettuato il relativo intervento entro un congruo termine. A tal fine la congruità del termine è valutata in relazione ai tempi normalmente occorrenti per provvedere all'intervento da parte del CAT presso il domicilio del Consumatore e/o alle eventuali occorrenti spedizioni di Prodotti o di componenti dei medesimi.
- 2.12** E' obbligo del Consumatore rendersi reperibile presso il proprio domicilio in occasione dell'appuntamento prefissato con il CAT. Nell'eventualità in cui tale obbligo non fosse rispettato GARLANDO SPA si riserva di ripetere le spese e competenze da essa corrisposte al proprio CAT in relazione all'intervento programmato e non eseguito per fatto imputabile al Consumatore.

Art.3 ESCLUSIONI DELLA GARANZIA

- 3.1** La Garanzia è espressamente **esclusa** nei casi di:
- mancata osservanza delle istruzioni, indicazioni ed avvertenze finalizzate a consentire la corretta installazione/montaggio ed il regolare funzionamento del Prodotto;
 - trascuratezza e/o negligenza nell'uso e nella manutenzione del Prodotto;
 - uso del Prodotto a scopi terapeutici e/o riabilitativi;
 - uso improprio del Prodotto;
 - manomissioni del Prodotto;
 - uso del Prodotto per finalità diverse da quelle per le quali il Prodotto è stato specificatamente concepito/progettato;
 - danni causati dal trasporto o dalla spedizione del Prodotto;
 - danni causati da difetti della rete di distribuzione elettrica: sovracorrenti, sovratensioni, causate anche da scariche atmosferiche;
 - riparazione eseguita da centri assistenza non autorizzati da GARLANDO SPA;
 - riparazione del prodotto da parte dell'utilizzatore stesso, tranne il caso in cui l'operazione di riparazione/sostituzione parti è autorizzata dal Centro Assistenza GARLANDO SPA;
 - difetti di conformità che, per qualsiasi motivo, non possono in alcun modo farsi risalire ad azioni od omissioni del produttore.
- 3.2** Le regole di corretta installazione/montaggio, uso e manutenzione del Prodotto sono contenute nel presente manuale d'istruzioni, che costituisce parte integrante della Garanzia.
- 3.3** Si intende che l'usura conseguente al normale utilizzo del Prodotto e dei suoi componenti **NON** può in alcun modo configurare difetto di conformità e non può pertanto essere coperta dalla presente Garanzia.
- Con riferimento al Prodotto TAPIS ROULANT, si specifica che i fenomeni di usura per normale utilizzo riguardano in particolare i seguenti componenti: rulli, piano di corsa, nastro, grip, cinghia, guarnizioni, manopole, parti asportabili, accessori e materiali di consumo in genere.
 - Con riferimento al Prodotto BIKE, si specifica che i fenomeni di usura per normale utilizzo riguardano in particolare i seguenti componenti: pedali e cinghietti, sella, cinghia di trasmissione, guarnizioni, manopole, parti asportabili, accessori e materiali di consumo in genere.
- 3.4** La Garanzia **NON** copre gli interventi inerenti all'installazione del Prodotto ed all'allacciamento agli impianti di alimentazione.

Art.4 UTILIZZO PREVISTO E UTILIZZO IMPROPRIO DEL PRODOTTO

- 4.1** In considerazione dell'ideoneità all'uso esclusivamente sportivo del presente Prodotto, GARLANDO SPA raccomanda il suo utilizzo a seguito del rilascio da parte di un medico di apposito certificato di idoneità fisica.
- 4.2** GARLANDO SPA declina ogni responsabilità per eventuali danni che possano, direttamente o indirettamente, derivare a persone, animali domestici e cose in conseguenza dell'inosservanza di tutte le istruzioni, indicazioni ed avvertenze contenute nell'apposito manuale d'istruzioni.
- 4.3** In particolare si dichiara che il Prodotto è assolutamente inidoneo ad uso terapeutico e/o riabilitativo e che l'eventuale verifica di infortuni od insorgenza di patologie correlate a tale indebito utilizzo non potrà in alcun modo essere imputata al produttore.

Art.5 DANNI CAUSATI DAI CAT

- 5.1** GARLANDO SPA non sarà responsabile per i danni a persone, animali domestici e cose eventualmente causati da uno dei CAT, in occasione dell'intervento di riparazione del Prodotto e/o sostituzione dello stesso o di un suo componente; per l'effetto il Consumatore si impegna ad indirizzare eventuali richieste risarcitorie direttamente ai CAT, rinunciando a qualunque azione e/o pretesa nei confronti di GARLANDO SPA.

Art.6 TERMINE FINALE DELLA GARANZIA

- 6.1** Salvo quanto previsto dalle precedenti clausole, trascorso il periodo di ventiquattro mesi di garanzia, ogni intervento di riparazione e/o sostituzione di componenti del Prodotto sarà posto totalmente a carico del Consumatore.



GARLANDO SPA

Via Regione Piemonte, 32 - Zona Industriale D1

15068 - Pozzolo Formigaro (AL) - Italy

www.toorx.it - info@toorx.it