

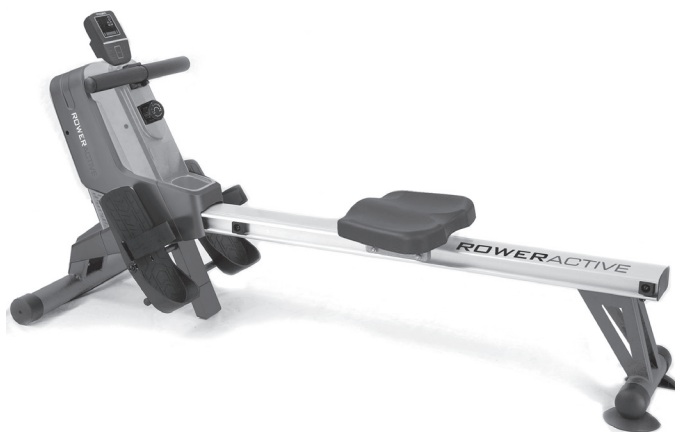
TOORX
FITNESS IN MOTION

MANUALE D'ISTRUZIONI

Codice : GRLDTOORXRWAC

Revisione : 00

Edizione : 06/17



ROWERACTIVE



Istruzioni originali in lingua italiana.
**Leggere il manuale con la massima attenzione e
tenerlo sempre a portata di mano vicino al prodotto.**



INDICE DEGLI ARGOMENTI

1.0	AVVERTENZE DI SICUREZZA	pag.	3
1.1	USO PREVISTO E CONTROINDICATO - CONVENZIONI	pag.	4
1.2	TARGHE ADESIVE SUL PRODOTTO	pag.	5
1.3	CARATTERISTICHE TECNICHE.....	pag.	6
2.0	LOCALE DI INSTALLAZIONE DEL PRODOTTO.....	pag.	7
2.1	DISIMBALLO - CONTENUTO SCATOLA	pag.	7
2.2	ASSEMBLAGGIO DEL PRODOTTO.....	pag.	9
3.0	PROGRAMMA DI ALLENAMENTO	pag.	14
3.1	USO DEL TRASMETTITORE A FASCIA (OPTIONAL).....	pag.	15
3.2	CONSIGLI PRATICI E SUGGERIMENTI D'USO	pag.	16
3.3	FUNZIONI DEL COMPUTER (DISPLAY)	pag.	17
3.4	FUNZIONI DEL COMPUTER (PULSANTI)	pag.	18
3.5	POSIZIONE VERTICALE - SPOSTAMENTO	pag.	19
4.0	MANUTENZIONE	pag.	20
	• PULIZIA DELL'ATTREZZO	pag.	20
5.0	MESSA FUORI SERVIZIO - SMALTIMENTO.....	pag.	21
6.0	CATALOGO RICAMBI - ORDINE PARTI DI RICAMBIO.....	pag.	21
6.1	ESPLOSO RICAMBI	pag.	22
6.2	LISTA DEI RICAMBI	pag.	23
7.0	GARANZIA CONVENZIONALE	pag.	24

COMPORAMENTI AMMESSI

- Prima del montaggio e dell'impiego, leggere con la massima attenzione questo manuale d'istruzioni e gli eventuali altri fogli di istruzione allegati.
- Usare l'attrezzo solamente all'interno di ambienti domestici. Le modalità e le avvertenze d'impiego devono essere spiegate a tutti i componenti della famiglia o agli amici ai quali viene permesso di usare questo attrezzo.
- Usare l'attrezzo solo su una superficie piana e ricoprire il pavimento o la moquette sotto l'attrezzo per evitare danneggiamenti.
- Assicurarci che chi usa l'attrezzo abbia capito bene le istruzioni, sorvegliando le prime fasi dell'allenamento. Il manuale d'istruzioni deve trovarsi sempre vicino all'attrezzo per una rapida consultazione, in caso di necessità.
- Assicurarci che l'attrezzo venga usato solo da persone di età superiore a 16 anni, e da persone che siano in buone condizioni fisiche.
- Indossare sempre un abbigliamento adeguato all'attività sportiva, che non ostacoli i movimenti. Utilizzare sempre scarpe da ginnastica adatte per la corsa.
- Durante le operazioni di chiusura dell'attrezzo per l'immagazzinamento, allontanate i bambini o assicuratevi che con le mani non vadano a contatto degli elementi pieghevoli.
- Quando, durante l'impiego dell'attrezzo, si avvertono giramenti di testa, dolore toracico o sensazione di affanno, interrompere immediatamente l'esercizio e consultare il proprio medico.
- Controllare periodicamente il serraggio della bulloneria nonché l'integrità di tutte le parti dell'attrezzo.

COMPORAMENTI NON AMMESSI

- NON installare l'attrezzo all'interno di centri fitness o in ambienti adibiti al commercio o al noleggìo, questo attrezzo non è progettato per un utilizzo intensivo in attività professionale o per scopi riabilitativi.
- NON appoggiare bicchieri o bottiglie contenenti bevande vicino o sopra all'attrezzo.
- NON rovinare il display e le parti plastiche dell'attrezzo, con oggetti appuntiti, spazzole o spugne abrasive, o sostanze chimiche aggressive.
- NON smontare parti dell'attrezzo, tranne nel caso in cui l'operazione sia specificata nel manuale d'istruzioni.
- NON collocare l'attrezzo in scantinati, terrazzi, cantine, zone umide in genere, non lasciarlo esposto ad agenti atmosferici (pioggia, sole, ecc) .
- NON permettere a bambini o ad animali domestici di avvicinarsi all'attrezzo. È buona regola porre l'attrezzo all'interno di una stanza dedicata e dotata di porta che impedisca l'accesso a chiunque non sia autorizzato ad avvicinarsi a questo tipo di prodotto.
- NON usare mai l'attrezzo se danneggiato o non in perfette condizioni. In caso di guasto e/o cattivo funzionamento dell'attrezzo non manometterlo. Per l'eventuale riparazione rivolgersi solamente ad un centro di assistenza specializzato.
- NON indossare un abbigliamento in materiale sintetico o in misto lana che impedisca la traspirazione durante l'allenamento. L'impiego di indumenti inadeguati può comportare problemi di natura igienica ma anche la possibilità di creare cariche elettrostatiche.

Il prodotto descritto in questo manuale è progettato e certificato per un utilizzo privato all'interno di un ambiente domestico ed è un attrezzo per uso sportivo che consente la pratica del "rowing", simulando il particolare movimento delle vogate nel canottaggio che viene diviso in quattro fasi: attacco, spinta, finale e recupero. Con il rowing si tonificano i muscoli e si migliora la postura, prevenendo alcuni disturbi osteoarticolari e muscolo-scheletrici; coadiuvando inoltre un intenso movimento degli arti che comporta azione dimagrante su tutto il corpo.

Questa attrezzo permette di fare attività sportiva senza spostarsi da casa, in questo modo potrete praticare sport anche quando le condizioni meteorologiche non lo consentono, oppure più semplicemente quando non avete voglia e tempo di uscire di casa per andare in bici o per andare ad allenarvi in un centro fitness.

E' indispensabile seguire tutte le istruzioni e le avvertenze contenute in questo manuale per poter essere sicuri di allenarsi in sicurezza, sforzi intensi e prolungati richiedono una buona condizione fisica e per questo motivo occorre valutare le controindicazioni d'uso elencate di seguito.

L'impiego del prodotto è vietato nelle seguenti condizioni:

- **utilizzatore di età inferiore a 16 anni;**
- **utilizzatore di peso superiore al limite indicato nella targa e nei dati tecnici;**
- **utilizzatore in stato di gravidanza;**
- **utilizzatore con diabete;**
- **utilizzatore con patologie legate a cuore, ai polmoni, o ai reni.**

La garanzia sul prodotto e la responsabilità del distributore vengono a decadere nei seguenti casi:

- **uso improprio del prodotto diverso da quello specificato nel manuale d'istruzioni;**
- **mancato rispetto degli intervalli e delle modalità della manutenzione;**
- **manomissione del prodotto**
- **impiego di ricambi non originali;**
- **inosservanza degli avvisi di sicurezza riportati nei pittogrammi e nel manuale d'istruzioni.**

Questo manuale contiene tutte le informazioni per l'installazione, la manutenzione e l'uso corretto dell'attrezzo. L'utilizzatore del prodotto e gli eventuali altri amici e componenti della famiglia che ne faranno uso, hanno l'obbligo di leggere con la massima attenzione le informazioni contenute in questo manuale per poter così eseguire una installazione sicura e un impiego corretto.

Osservare le indicazioni contenute nel manuale garantisce la massima sicurezza personale ed una maggiore durata del prodotto stesso.

Le avvertenze di sicurezza e le parti di testo rilevanti sono state evidenziate in neretto e sono precedute da simboli qui di seguito illustrati e definiti.



Le informazioni evidenziate da questo simbolo segnalano PERICOLO, prestate la massima attenzione per evitare lesioni personali.



Le informazioni evidenziate da questo simbolo segnalano CAUTELA, prestate la massima attenzione per evitare danni al prodotto

NOTA:

I disegni contenuti nel manuale hanno lo scopo di semplificare e rendere più intuitivi gli argomenti trattati.

Tuttavia, a causa di un costante aggiornamento dei prodotti, è possibile che taluni di questi disegni siano differenti dal prodotto acquistato; in tale eventualità si ricorda che si tratta di aspetti estetici e che la sicurezza e le informazioni sulla stessa restano comunque garantite.

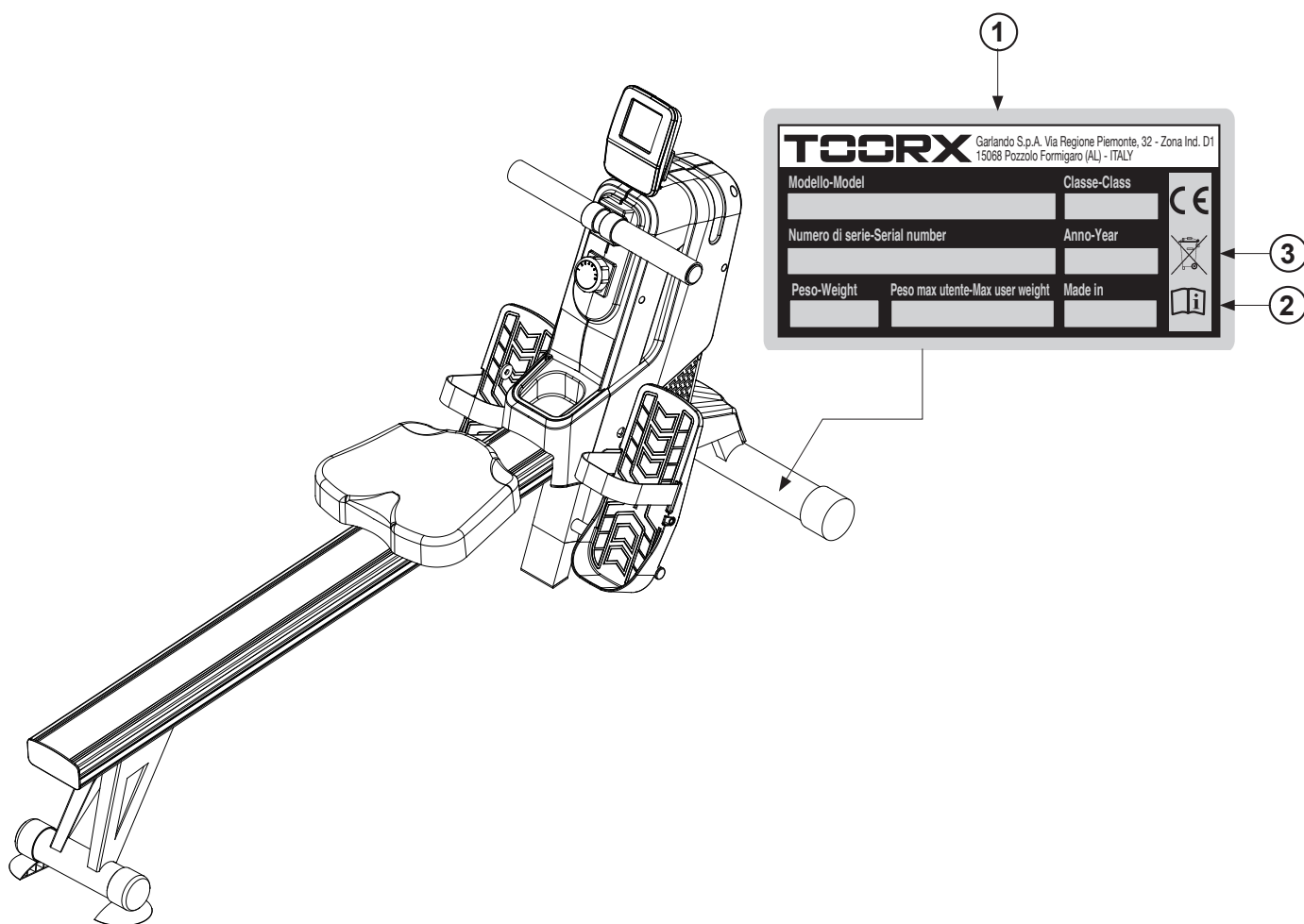
Il costruttore persegue una politica di costante sviluppo ed aggiornamento e può apportare modifiche alle parti estetiche del prodotto senza alcun preavviso.

1.2

TARGHE ADESIVE SUL PRODOTTO

- 1) La Targa di Identificazione del prodotto riporta l'indirizzo del distributore, i dati tecnici principali e il numero di serie.
- 2) Simbolo di richiamo all'obbligo di lettura del manuale d'istruzioni prima di compiere qualsiasi operazione di montaggio o qualsiasi intervento di manutenzione del prodotto.
- 3) Simboli di indicazione di conformità del prodotto alle direttive comunitarie che riguardano il trattamento e lo smaltimento di sostanze pericolose in apparecchiature elettriche ed elettroniche.

La targa di identificazione non deve essere rimossa o manomessa, la sigla del modello di prodotto e il numero di serie devono essere sempre citati in caso di richiesta di parti di ricambio.



SISTEMA ANTAGONISTA DIVOGATA	sistema con freno ad azione magnetica
REGOLAZIONE INTENSITÀ DIVOGATA	regolazione manuale con manopola a 8 livelli
INFORMAZIONI COMPUTER	vogate al minuto, vogate totali, calorie, tempo, distanza, pulsazioni, scan
SELLINO VOGATORE	scorrevole con ruote su binario di alluminio
MASSA VOLANICA	5 kg
INGOMBRI POS. ORIZZONTALE (LXPXH)	1525 x 775 x 558 mm
INGOMBRI POS. VERTICALE (LXPXH)	770 x 558 x 1525 mm
PESO NETTO	18,3 kg
PESO LORDO	20,3 kg
PESO MASSIMO UTENTE	100 kg
RILEVAZIONE CARDIACA	ricevitore HR wireless (*)
CONFORMITA'	Norme : EN ISO 20957-1 - EN 957-7 (classe HC) Direttive : 2001/95/CE - 2014/30/UE - 2014/35/UE - 2011/65/UE
ALIMENTAZIONE COMPUTER	2 batterie alcaline da 1,5Vdc del tipo stilo (size AA)

(*) Il ricevitore HR wireless che equipaggia il prodotto è compatibile con trasmettitore a fascia toracica della Polar® T31 o T34, del tipo non codificato.

Il trasmettitore a fascia toracica non viene fornito con il prodotto, è disponibile su richiesta.

2.0

LOCALE DI INSTALLAZIONE DEL PRODOTTO

CARATTERISTICHE DELL'AMBIENTE:

- L'ambiente idoneo per l'installazione e la conservazione del prodotto deve essere:
 - un ambiente domestico,
 - coperto e sufficientemente ampio,
 - dotato di illuminazione artificiale e naturale adatta,
 - dotato di una o più finestre di aerazione,
 - con temperatura operativa tra 5°C e 32°C,
 - con umidità relativa percentuale tra 20% e 90%.

Il prodotto **NON** deve essere installato all'aperto o in locali umidi o esposti ad atmosfera salina.

CARATTERISTICHE DEL PAVIMENTO:

- Il suolo idoneo per la collocazione del prodotto deve essere:
 - con pavimentazione perfettamente in piano,
 - con solaio di portata adeguata al peso del prodotto.

La pavimentazione realizzata in materiali di pregio (ad esempio: moquettes o parquet) deve essere protetta con una lastra di gomma o dei ritagli di feltro nelle zone d'appoggio.

REQUISITI DEL LOCALE D'INSTALLAZIONE:

- La zona della stanza nella quale si posiziona il prodotto non deve essere esposta al sole, se presente una grossa superficie finestrata occorre provvedere interponendo una tenda coprente di protezione.
Il prodotto deve essere tenuto lontano anche dai sistemi di condizionamento e riscaldamento dell'aria, per evitare, durante l'allenamento, di essere investiti da fonti di ventilazione.

REQUISITI DI SICUREZZA:

- È necessario installare il prodotto in una camera che disponga di porta con serratura, in modo che non sia accessibile a bambini o animali domestici.

2.1

DISIMBALLO - CONTENUTO SCATOLA

L'imballo è costituito da una scatola in cartone chiusa con punti metallici e nastri di reggiatura.

Per sollevare e spostare la scatola chiedere l'aiuto di altre persone, nel caso di imballi voluminosi e pesanti.

Quando si depone la scatola sul pavimento rispettare l'indicazione "Lato Alto", segnalato dalla freccia apposita stampata sul cartone. Per aprire la scatola, tagliare i nastri di reggiatura con delle forbici, poi con una pinza rimuovere ed eliminare gli eventuali punti metallici di chiusura.



Si consiglia di non danneggiare l'imballo originale e possibilmente di conservarlo; questo nell'eventualità che il prodotto presenti dei difetti e sia necessaria la riparazione o la sostituzione in garanzia.

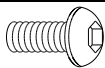


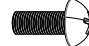


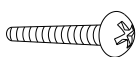
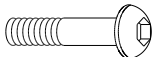
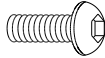




L'imballo è realizzato in materiale riciclabile; per lo smaltimento degli elementi da imballo rispettare le norme locali per il recupero dei materiali riciclabili.

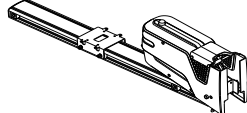
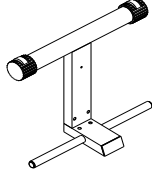
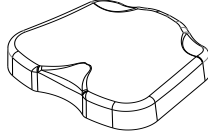
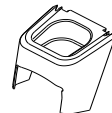
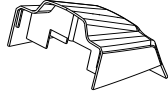
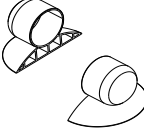

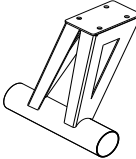
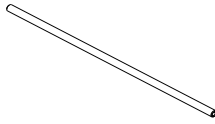
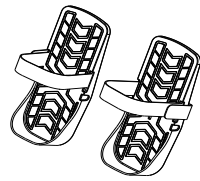
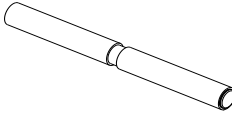
Gli elementi dell'imballo (cartone e sacchetti), non devono essere lasciati alla portata dei bambini, in quanto potenziali fonti di pericolo.

Dopo aver tolto il prodotto dalla scatola, verificate eventuali danni subiti durante il trasporto e controllate la presenza di tutte le parti illustrate alla pagina seguente.

FERRAMENTA DI MONTAGGIO:

	Pos.	Descrizione	Q.tà
	60	Vite M8x15 mm	6
	61	Rondella spaccata M8	4
	62	Rondella piana M8	8
	63	Vite a croce M6x15 mm	5
	64	Rondella spaccata M6	5
	83	Rondella grande M8	2
	81	Vite autofilettante ST4,2x45 mm	1
	84	Vite M8x40 mm	2
	85	Vite M8x20 mm	2
	59	Chiave esagonale M5	1
	69	Chiave esagonale M6 + cacciavite	1

DENOMINAZIONE DEGLI ELEMENTI PRINCIPALI

 1. Telaio principale	 3. Barra d'appoggio anteriore	 21. Sellino scorrevole	 27. Porta-borraccia
 28. Copertura frontale	 30. Piedi di appoggio posteriori	 5. Appoggio centrale	 2. Barra d'appoggio posteriore
 6. Albero collegamento pedane	 19. Pedane	 15. Manubrio	

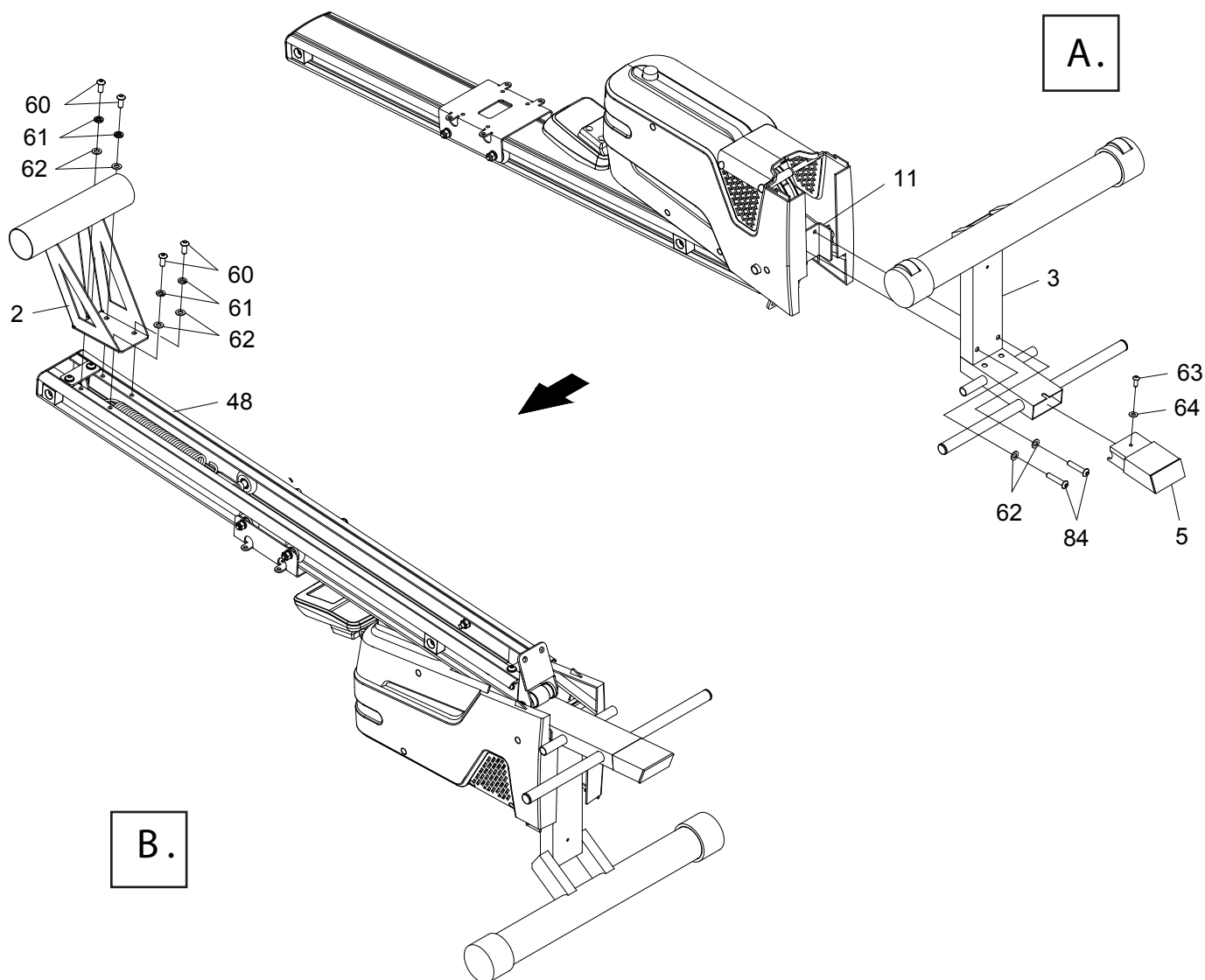
2.2

ASSEMBLAGGIO DEL PRODOTTO

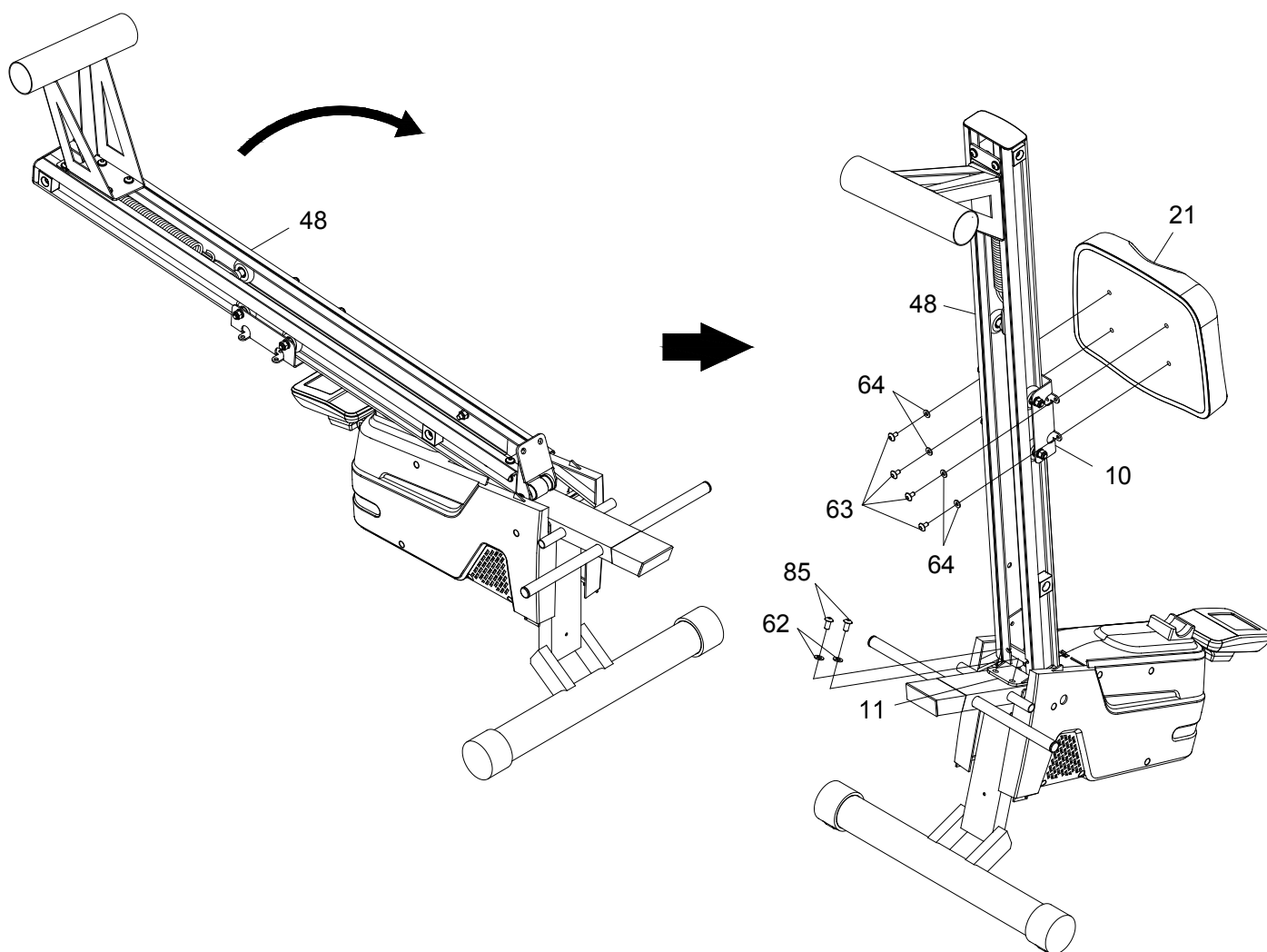
Dopo l'apertura dell'imballo originale nel luogo scelto per l'installazione del prodotto, per agevolare le operazioni di assemblaggio, predisporre nella stanza una zona libera da elementi d'arredo, quindi rimuovere tutto il materiale contenuto nell'imballo e distenderlo sul pavimento, pronto per essere montato.

- Distendere sul pavimento il corpo principale pre-assemblato in appoggio a terra, come da illustrazione **A.**
- Collegare l'appoggio centrale **5** alla barra di appoggio anteriore **3** e fissarlo serrando una vite **63** [M6x15 mm] completa di rondella **64** [M6].

- Fissare la barra di appoggio anteriore **3** alla staffa di collegamento **11** serrando due viti **84** [M8x40 mm] complete di rondelle **62** [M8].
- Capovolgere il telaio di 180° come da illustrazione **B.**
- Fissare la barra di appoggio posteriore **2** alla staffa di collegamento **11** serrando quattro viti **60** [M8x15 mm] complete di rondelle spaccate **61** [M8] e rondelle piane **62** [M8].



- Sollevare il binario **48** fino a portarlo in battuta sulla staffa di collegamento **11**, fissarlo quindi con due viti **85** [M8x20 mm] corredate di rondelle **62** [M8].
- Fissare il sellino scorrevole **21** sul carrello **10** serrando quattro viti **63** [M6x15 mm] corredate di rondelle piane **64** [M6].

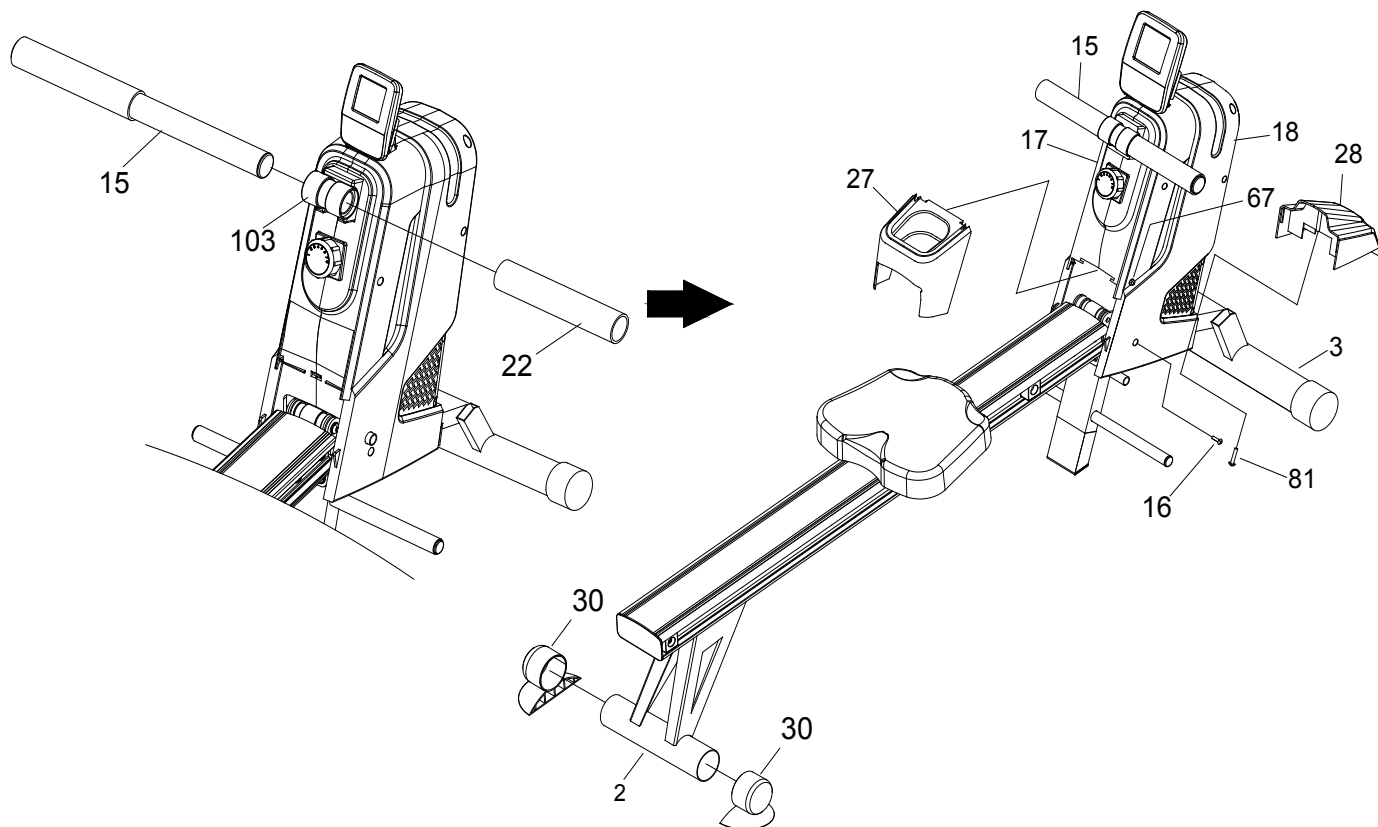


- Inserire il manubrio **15** attraverso il manicotto **103** quindi bloccare il manubrio dalla parte opposta con la manopola **22**.
- Per agevolare il montaggio del porta borraccia **27** è necessario allentare la vite **67** [ST4,2x16 mm] nella carena di destra **18**.

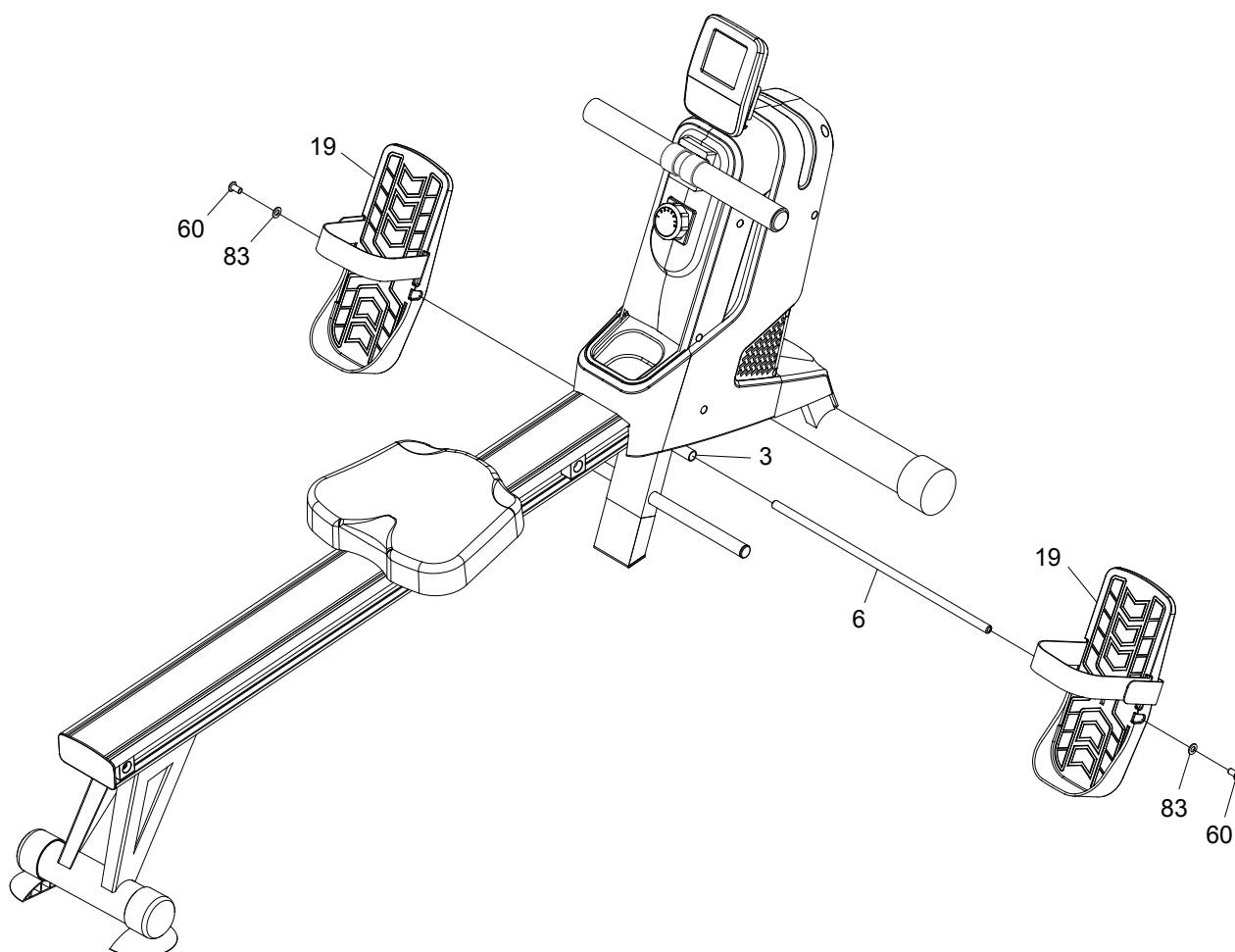
*NOTE: inumidire il manubrio **15** con acqua e sapone per agevolare l'inserimento della manopola **22**.*

- Inserire i piedi di appoggio **15** alle estremità della barra di appoggio posteriore **2**.
- Accoppiare la copertura frontale **28** alle carene laterali destra **18** e sinistra **17** e fissarla alla barra di appoggio anteriore **3** serrando una vite **81** [ST4,2x45 mm].

Spingere il porta borraccia **27** sopra al binario nello spazio tra la carena sinistra **17** e la carena destra **18**, quindi fissarlo serrando una vite **16** [ST4,2x20 mm]. Serrare nuovamente la vite **67** una volta montato il porta borraccia.



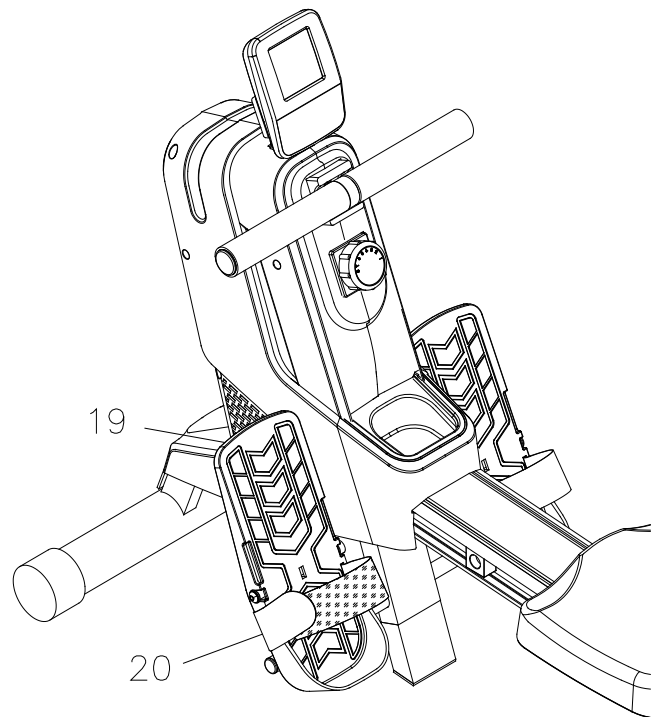
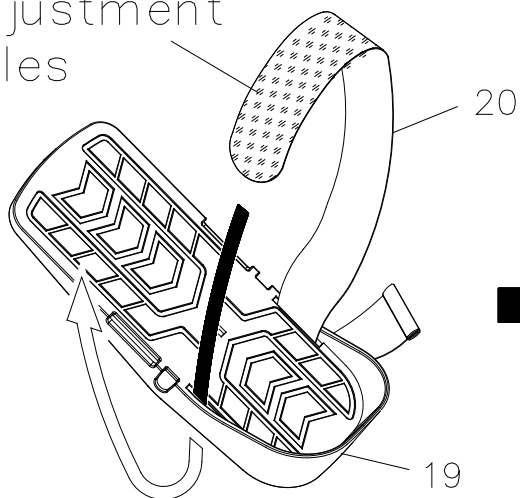
- Inserire l'albero pedane **6** attraverso il tubo saldato nella barra di appoggio anteriore **3**, quindi inserire le pedane **19** alle estremità dell'albero **6** e bloccarle serrando due viti **60** [M8x15 mm] corredate di rondella larga **83** [M8], nel modo raffigurato.
- A questo punto l'assemblaggio dell'attrezzo è concluso. Prima dell'impiego leggere le restanti parti del manuale per apprendere tutte le informazioni sull'uso in sicurezza del prodotto.



Montaggio e regolazione delle cinghie

- Per una maggiore comodità durante l'allenamento si consiglia l'uso delle cinghie ferma piedi **20**.
- Rispettando l'orientamento illustrato in figura, infilare la cinghia ferma piedi **20** nelle feritorie all'estremità inferiore delle due pedane **19**, quindi regolare la distribuzione della cinghia in base alle dimensioni dei propri piedi servendosi della chiusura in velcro.

Adjustment
Holes



Prima di cominciare ad utilizzare il prodotto è consigliato consultare il proprio medico per una verifica delle condizioni fisiche e per valutare con lui particolari precauzioni conseguenti alla pratica di questa attività fisica.

Per coloro che iniziano ad utilizzare il prodotto senza alcun allenamento, è necessario un approccio tranquillo, limitando le sedute di utilizzo a non più di tre settimanali e mantenendo dei tempi e delle velocità minime, sia per prendere confidenza con i comandi del computer che per distaccarsi lentamente dalla sedentarietà.

Per coloro che già praticano attività sportiva ed intendono utilizzare il prodotto come coadiuvante dei loro esercizi, si consiglia di rivolgersi ad un personal trainer per la programmazione delle sessioni allenanti e la realizzazione della scheda di allenamento.

Monitorando le pulsazioni cardiache durante l'allenamento si può finalizzare la propria attività per 3 obiettivi:

- **dimagrimento:** mantenendo un regime cardiaco tra il **60%** e il **75%** si possono consumare calorie senza dover fare sforzi;
- **miglioramento capacità respiratorie:** mantenendo un regime cardiaco tra il **75%** e l' **85%** si possono allenare i polmoni, lavorando a regime aerobico;
- **miglioramento capacità cardiovascolari:** mantenendo un regime cardiaco tra il **85%** e l' **100%** si può allenare il cuore lavorando, a regime anaerobico.

L'uso del prodotto deve essere coadiuvato in tre fasi.

RISCALDAMENTO: prima di affrontare un allenamento servendosi del prodotto è sempre bene fare alcuni esercizi per il riscaldamento e lo scioglimento dei muscoli, giusto per portare il corpo in temperatura e preparare cuore e polmoni.

ALLENAMENTO: partire a regime ridotto e dopo il riscaldamento aumentare progressivamente l'intensità dell'esercizio fino a quando il battito cardiaco raggiunge il valore di soglia desiderato.

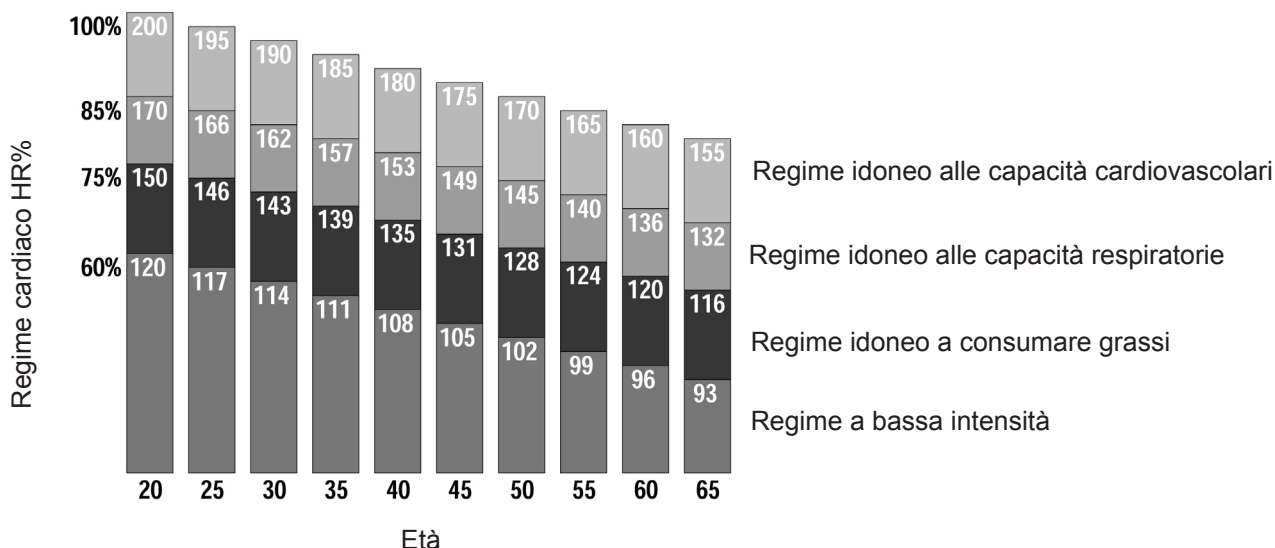
Mantenere costante la frequenza cardiaca nella fase desiderata in base al proprio "obiettivo" (dimagrimento, miglioramento capacità respiratorie oppure miglioramento capacità cardiovascolari).

Durante le prime settimane d'impiego, le sedute di allenamento non devono essere protratte per più di 20 minuti; una volta acquisita confidenza e capacità, le sedute possono essere portate fino a 60 minuti.

RAFFREDDAMENTO: al termine della seduta di utilizzo del prodotto, rilassarsi praticando il defaticamento per alcuni minuti con degli esercizi di stretching.



L'attività in regime di allenamento anaerobico è consentita solo da sportivi professionisti bene allenati.



3.1

USO DEL TRASMETTITORE A FASCIA (OPTIONAL)



- **Prima di utilizzare il trasmettitore a fascia leggere con attenzione le istruzioni di questa pagina e quelle eventuali fornite dal costruttore.**
- **Dopo ogni utilizzo staccare il trasmettitore dalla fascia elastica, pulirli dal sudore e asciugarli accuratamente.**
- **Pulire il trasmettitore con un panno umido e sapone neutro, la fascia elastica deve venire lavata regolarmente, si consiglia il lavaggio in lavatrice, assieme agli indumenti sportivi, ad una temperatura inferiore a 40°.**
- **Fascia e trasmettitore devono essere conservati fuori da cassetti, buste chiuse o altri contenitori, si consiglia di appenderli ad una parete, in modo che sia garantita la perfetta asciugatura.**

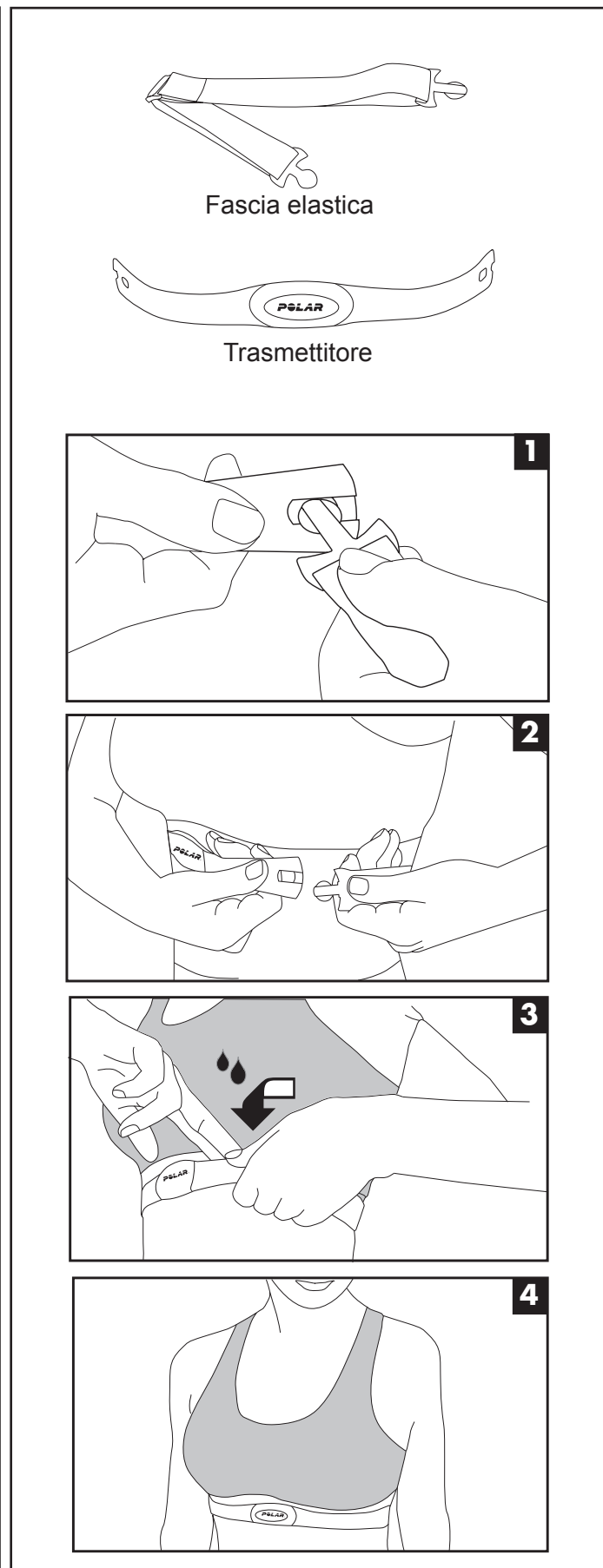
Questo attrezzo incorpora un ricevitore HR wireless compatibile con i trasmettitori a fascia toracica della Polar® T31 o T34 del tipo non codificato.

Il trasmettitore a fascia toracica non viene fornito con il prodotto, è disponibile su richiesta.

- 1) Agganciare un'estremità del trasmettitore alla fascia elastica.
- 2) Regolare la lunghezza della fascia elastica (in base al proprio torace), agendo sull'apposita fibbia.
Posizionare la fascia elastica appena sotto ai pettorali, come mostrato, quindi agganciare l'altro capo della fascia elastica al trasmettitore.
- 3) Sollevare il trasmettitore e inumidire con le dita bagnate d'acqua gli elettrodi posti sul retro.
- 4) Verificare che la superficie con gli elettrodi aderisca bene sulla pelle.

L'indicazione delle pulsazioni cardiache misurate tramite la fascia è soltanto un valore di riferimento utile a monitorare la frequenza del cuore a seconda del regime di allenamento che si intende svolgere e per ottenere un riferimento per il consumo calorico.

In nessun caso la misura rilevata dal trasmettitore può essere considerata come dato medico.



3.2

CONSIGLI PRATICI E SUGGERIMENTI D'USO



- **Procedere con cautela nell'uso dell'attrezzo. Allontanare bambini e animali durante gli esercizi.**
- **L'uso dell'attrezzo è sconsigliato per chi ha patologie alla colonna vertebrale**
- **Non utilizzare l'attrezzo per più di una persona alla volta.**
- **Cominciare l'esercizio facendo forza sui manubri di trazione, il movimento di vogata avvia il conteggio automatico dei dati del computer.**

Al primo impiego del prodotto, prima di cominciare un allenamento intenso, è necessario familiarizzarsi con la coordinazione del movimento di vogata e del sellino scorrevole.

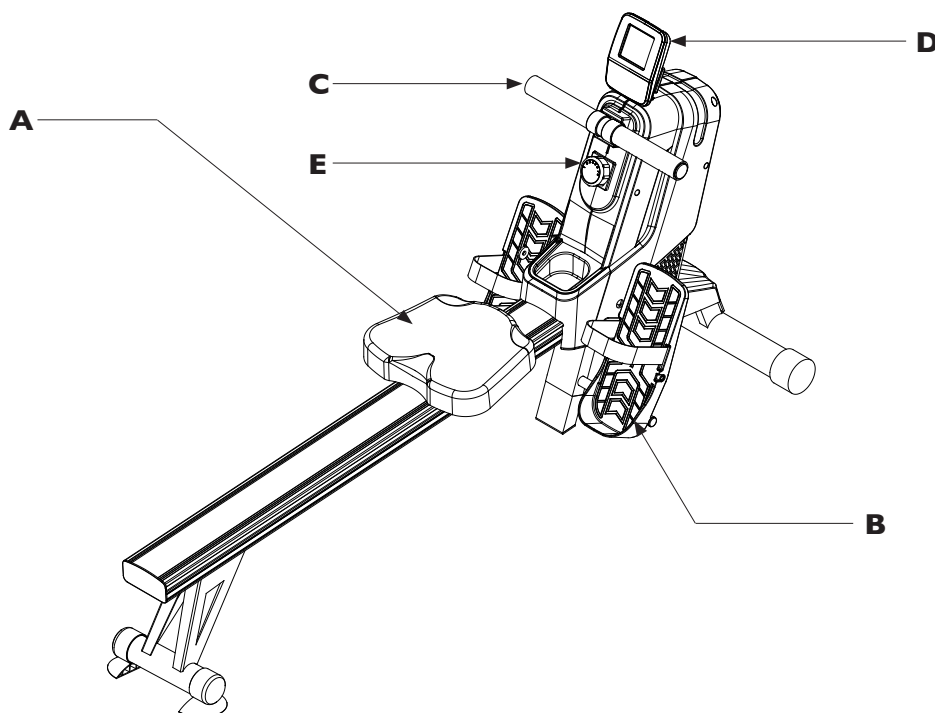
- 1) Sedersi sul sellino scorrevole **A**, porre i piedi sulle pedane **B** e impugnare la barra di trazione **C**.
- 2) L'avviamento del conteggio sul computer **D** avviene automaticamente dalla prima trazione del manubrio, oppure premendo il pulsante sul computer.
- 3) Con la schiena ben estesa, eseguire un movimento ciclico di vogata. Mantenere per qualche tempo un andamento lento, per familiarizzare con la coordinazione della vogata.

- 4) Il livello di intensità viene regolato agendo sulla manopola **E** e deve essere impostato in rapporto alle proprie capacità e percezione personale della fatica oppure sul controllo del battito cardiaco; a tal scopo si consiglia l'uso del trasmettitore a fascia toracica non fornito.
- 5) Durante l'allenamento coordinare movimento e respirazione e mantenere una corretta postura.



Per una buona postura sull'attrezzo è importante mantenere la schiena ben retta, evitando di sbilanciare il corpo in avanti o indietro. Spingete sempre con entrambe le gambe e le braccia, coordinando il movimento, appoggiare le mani sulle leve di trazione non produrrà alcun allenamento alla parte superiore se sfruttate solo la spinta delle gambe.

- 6) Prima di utilizzare il prodotto si consiglia di preparare sempre i muscoli interessati al movimento effettuando adatti esercizi di stretching (letteralmente significa "stiramento"), coordinati da un istruttore professionista, questo permette di sciogliere le articolazioni rigide e allungare la muscolatura. Come per tutte le tecniche, soprattutto se nuove, all'inizio è bene affidarsi a persone esperte.



Il computer è costituito principalmente da un display a cristalli liquidi diviso in sette sezioni che consente la visualizzazione dei seguenti dati:

COUNT

- Il CONTEGGIO DELLE VOGATE che vengono effettuate durante l'esercizio oppure il conteggio alla rovescia dal numero di vogate impostato come obiettivo fino a zero.

STROKES/MIN

- Il CALCOLO DELLE VOGATE AL MINUTO che vengono effettuate durante l'esercizio.

TIME

- Il TEMPO di durata dell'esercizio partendo da zero, oppure il conteggio alla rovescia dal tempo impostato come obiettivo fino a zero.

DISTANCE

- La DISTANZA equivalente percorsa dall'inizio dell'esercizio, oppure il conteggio alla rovescia della distanza totale impostata come obiettivo fino a zero.

CALORIES

- Il consumo di CALORIE durante l'esercizio espressa in kcal, oppure il conteggio alla rovescia del consumo calorico impostato come obiettivo fino a zero (*).

PULSE

- La FREQUENZA CARDIACA, misurata tramite il trasmettitore a fascia toracica (optional).
Il valore viene misurato in bpm (battiti al minuto) (*).

Note:

(*) Ricordiamo che la misura fornita è soltanto un dato di riferimento approssimativo e in nessun caso può essere considerato come un dato di riferimento medico.

(**) Per la visualizzazione della frequenza cardiaca è necessario munirsi della fascia toracica opzionale.

(***) Per accendere il computer premere un pulsante qualsiasi. Dopo circa cinque minuti dal termine dell'esercizio il computer si spegne automaticamente.



3.4

FUNZIONI DEL COMPUTER (PULSANTI)

Pulsante MODE

Premere MODE prima dell'esercizio per scegliere uno degli obiettivi al quale si desidera indirizzare il proprio allenamento, scorrendo tra: Durata (Time), Numero vogate (Count), Distanza (Distance), Calorie (Calorie) e Pulsazioni (Pulse).

Pulsante DELETE

Premere DELETE per azzerare tutti i dati in memoria.

Pulsanti + / -

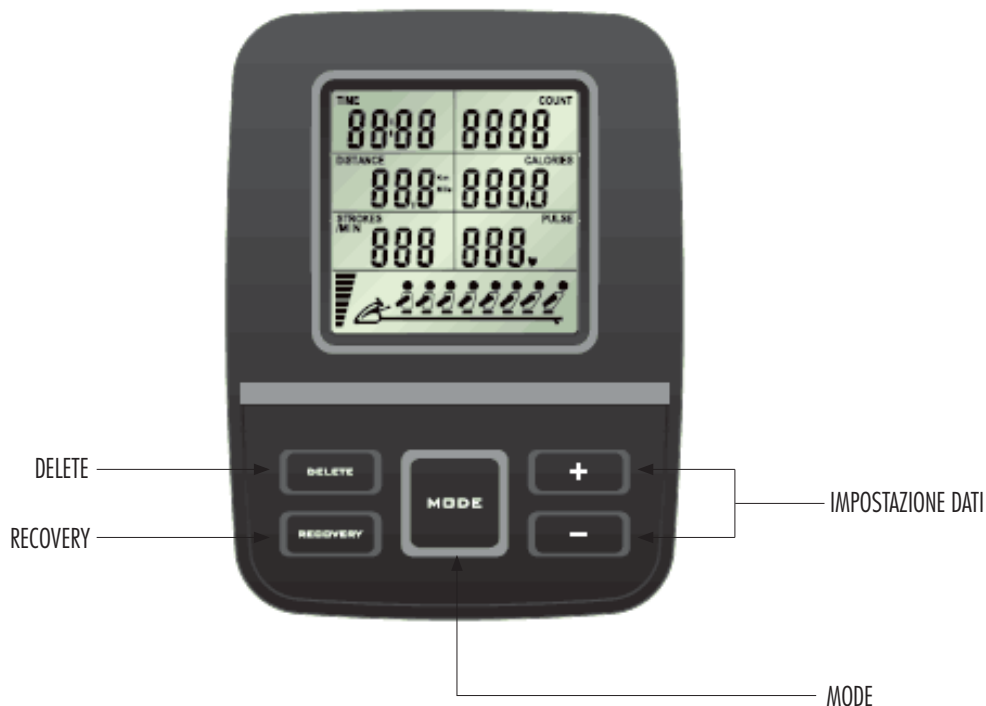
Agire sui pulsanti +/- per impostare gli obiettivi di allenamento: Durata, Conteggio vogate, Distanza, Calorie e Pulsazioni.

Pulsante RECOVERY

- Dopo aver concluso un esercizio premere RECOVERY per avviare la funzione Pulse Recovery.

La funzione RECOVERY permette di ottenere un indice di riscontro dei miglioramenti acquisiti della capacità cardiovascolare, in relazione ai progressi del proprio allenamento. Si suggerisce di effettuare dei test settimanali dopo un esercizio a durata costante di 30 minuti, al termine del quale occorre smettere di pedalare e premere il pulsante RECOVERY mettendo poi le mani sui sensori di rilevazione pulsazioni cardiache. Dopo un conteggio alla rovescia della durata di 60 secondi sul display verrà visualizzato l'indice di performance rilevato, contraddistinto da sei livelli:

- Livello 1 = OTTIMO* indice di performance
- Livello 2 = ECCELLENTE* indice di performance
- Livello 3 = BUON* indice di performance
- Livello 4 = DISCRETO* indice di performance
- Livello 5 = SUFFICIENTE* indice di performance
- Livello 6 = INSODDISFACENTE* indice di performance.



3.5

POSIZIONE VERTICALE - SPOSTAMENTO

L'attrezzo può essere portato in posizione verticale per occupare meno spazio.



- Per prevenire eventuali ossidazioni degli elementi metallici, si raccomanda di non lasciare l'attrezzo in scantinati o luoghi umidi. Ricoprire l'attrezzo con un telone di cotone per ripararlo dalla polvere.

- Quando si prevede di non utilizzare l'attrezzo per un lungo periodo, per evitare di danneggiare il computer, togliere le batterie.

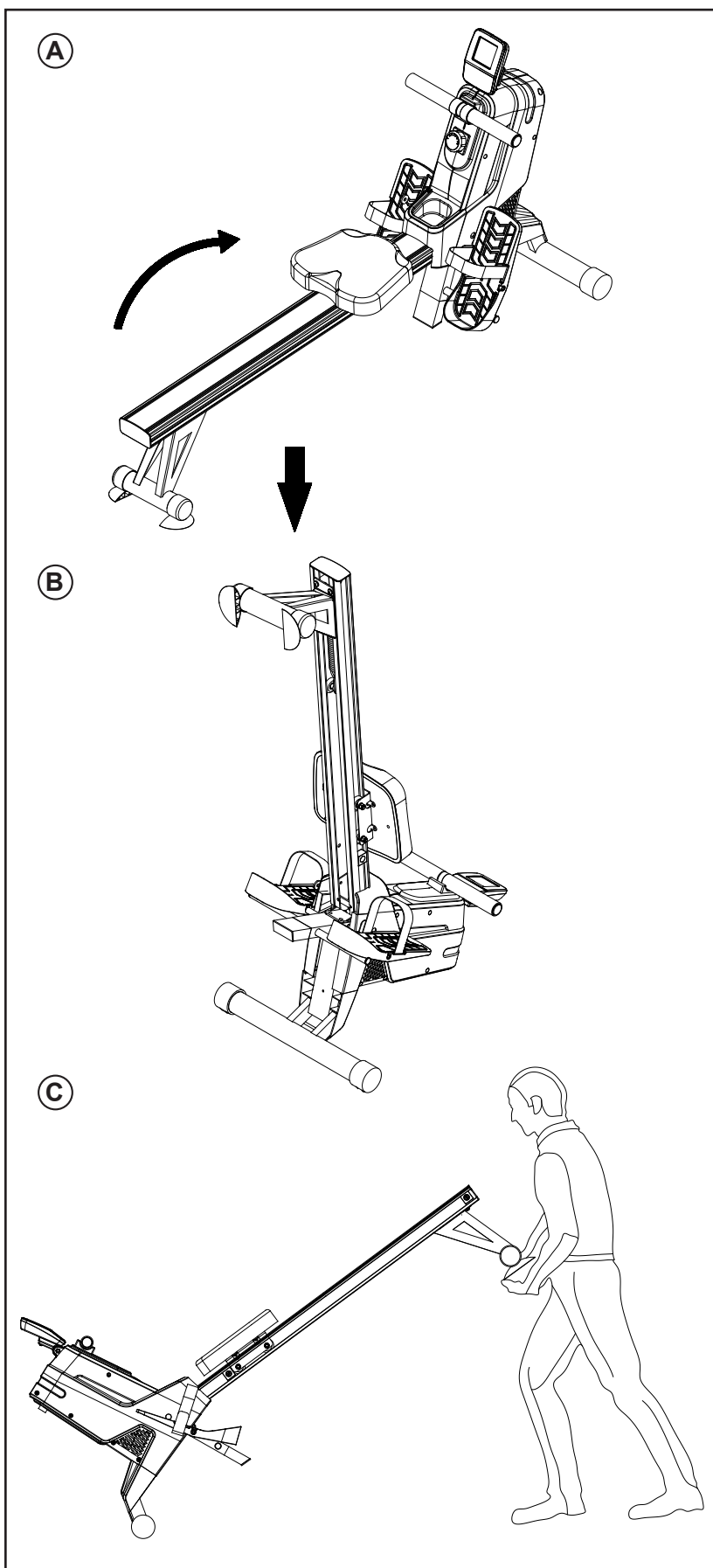
Quando l'attrezzo non viene più utilizzato per un lungo periodo, predisporlo in posizione di riposo, eseguendo le seguenti operazioni:

- Pulire con un panno l'attrezzo.
- Utilizzando lubrificante spray, distribuire un sottile velo di olio sulle parti metalliche.



Per spostare l'attrezzo afferrarlo con le mani alle estremità della barra d'appoggio posteriore. **NON** afferrare l'attrezzo dal sellino per prevenire rischi di schiacciamento delle dita.

- Afferrando le estremità della barra d'appoggio posteriore, sollevare l'attrezzo in posizione verticale fino a portare sull'appoggio centrale il corpo principale, vedi figura **B**.
- In questa condizione il vogatore può essere riposto per l'immagazzinamento, come illustrato, oppure può essere spostato agevolmente servendosi delle ruote integrate alle estremità della barra di appoggio anteriore, vedi figura **C**.



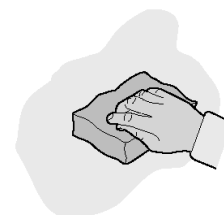
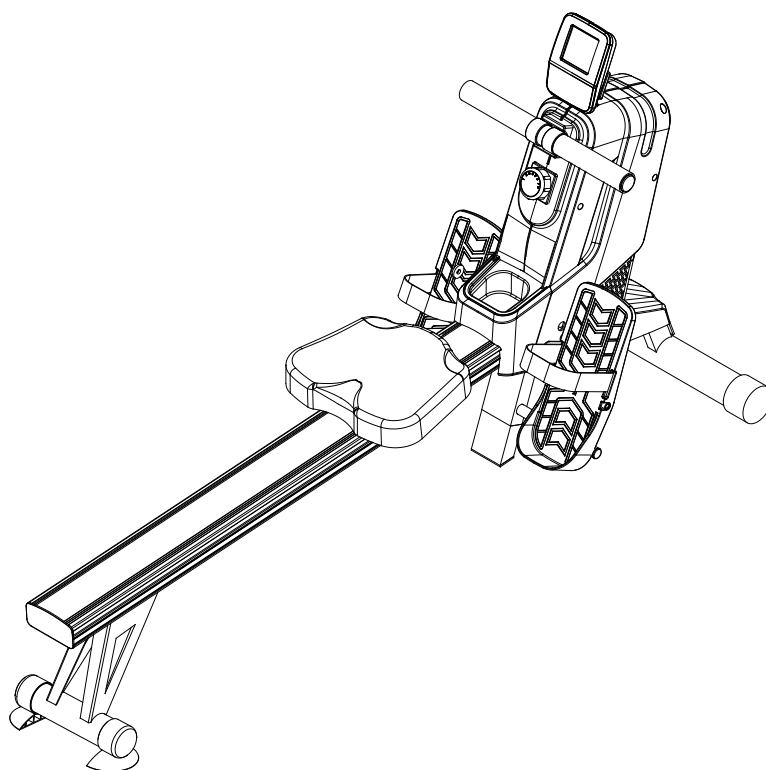


PERICOLO

- **Mantenere l'attrezzo sempre pulito e privo di polvere.**
- **Non utilizzare sostanze infiammabili o nocive per la pulizia. Non usare solventi per pulire le parti di plastica ma soltanto prodotti a base di acqua e panni morbidi.**
- **Solventi quali il petrolio, l'acetone, la benzina, il tetracloride di carbonio, l'ammoniaca e olio contenente sostanze cloriche possono danneggiare e corrodere le parti di plastica.**
- **Gocce di sudore rimaste sull'attrezzo dopo l'allenamento possono corrodere le parti in metallo o danneggiare le parti elettriche. Durante l'allenamento si raccomanda l'uso di salviette o tergisudore in spugna, al termine dell'esercizio pulire con cura il binario, il carrello e tutte le parti venute a contatto con il sudore.**

PULIZIA DELL'ATTREZZO

- Per pulire il telaio dell'attrezzo utilizzare un panno umido e non bagnato.
- Pulire attentamente i cuscinetti e il binario di scorrimento.
- Fare attenzione, quando si pulisce l'attrezzo a non strofinare con troppa forza sul pannello comandi.
- Utilizzare un lubrificante spray al silicone per lubrificare le parti metalliche e il binario di scorrimento del carrello.



5.0

MESSA FUORI SERVIZIO - SMALTIMENTO



Il simbolo del cestino dei rifiuti con una croce sopra indica che i prodotti commercializzati rientrano nel campo di applicazione della Direttiva europea RoHS per lo smaltimento dei rifiuti di natura elettrica ed elettronica (RAEE).

Questo prodotto NON deve essere smaltito come rifiuto urbano, ma deve essere smaltito separatamente (nelle nazioni dell'Unione Europea), conferendolo negli appositi centri di raccolta preposti per lo smaltimento e il riciclaggio di tali prodotti.



La marcatura CE indica che il prodotto è totalmente conforme alla direttiva RoHS 2011/65/UE e nessuna delle componenti elettriche ed elettroniche incorporate al prodotto contiene livelli superiori a quelli previsti di talune sostanze ritenute pericolose per la salute umana.

Garlando S.p.A. incoraggia il rispetto della natura e della salute umana anche al di fuori dell'Unione Europea e auspica che vengano seguite le regole locali per lo smaltimento e il riciclaggio, utilizzando, quando possibile, la raccolta differenziata delle apparecchiature elettriche ed elettroniche, nonché dei numerosi componenti (quali ferro, rame, plastiche, ecc...) che possono essere recuperati e riutilizzati.

6.0

CATALOGO RICAMBI - ORDINE PARTI DI RICAMBIO

Per ordinare parti di ricambio riferirsi al disegno in esploso che si trova alla pagina seguente.

L'ordine delle parti di ricambio deve riportare le seguenti indicazioni:

1. Marca e modello del prodotto - vedi targhetta prodotto
2. Nome del particolare da sostituire - vedi lista ricambi
3. Numero di riferimento del particolare - vedi disegno esploso
4. Quantità richiesta.
5. Recapito e informazioni per la spedizione - vedi scheda per ordine ricambi, allegata al manuale

Per maggiore chiarezza effettuare l'ordine utilizzando una copia della scheda per ordine ricambi riportata nel cartoncino allegato al presente manuale, assieme al Certificato di Garanzia.

La richiesta delle parti di ricambio deve essere effettuata tramite una richiesta scritta, via fax oppure e-mail ai riferimenti di seguito riportati:

fax: 0143/318594

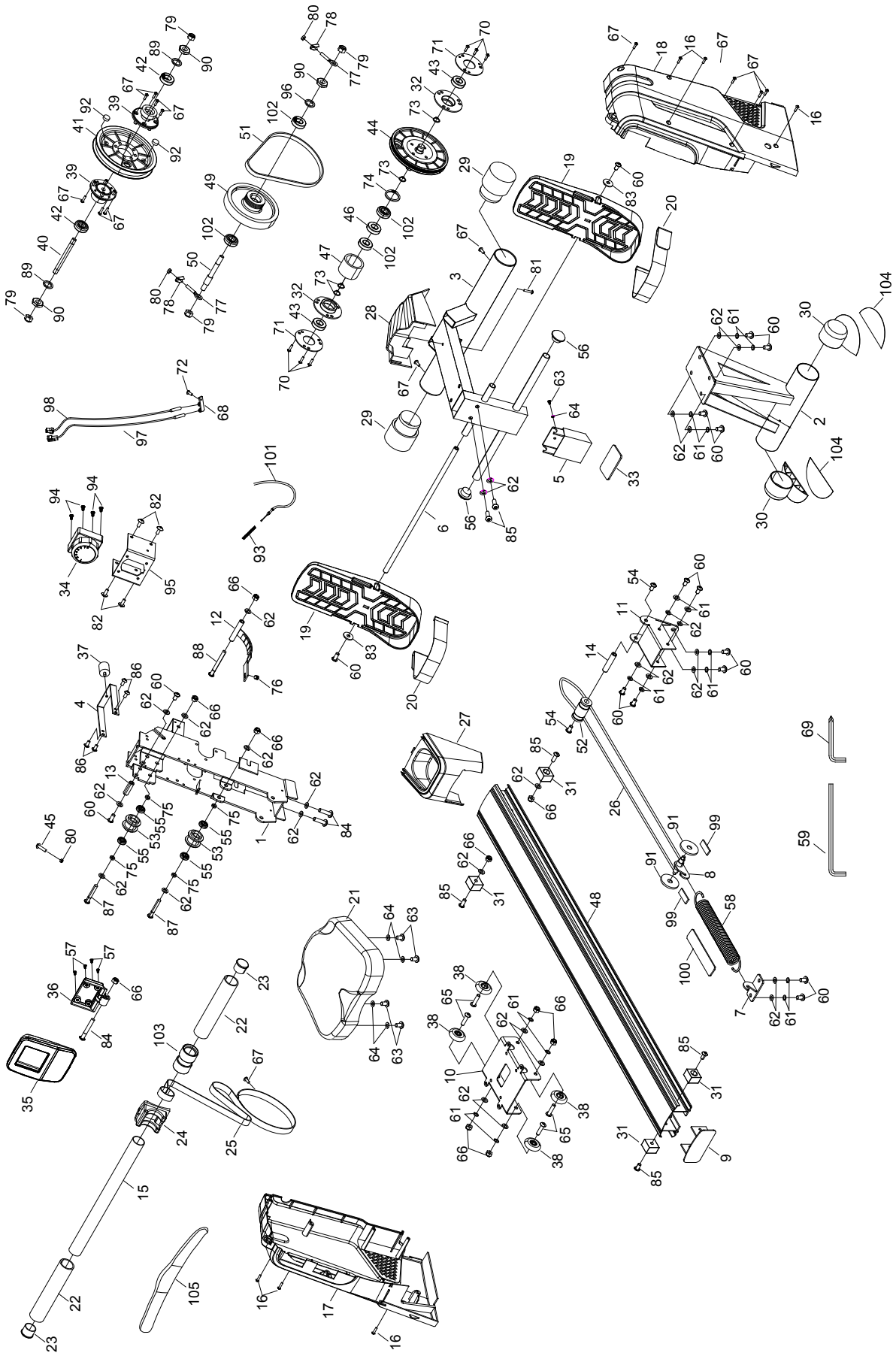
e-mail: assistenza.toorx@garlando.it

Il presente catalogo può presentare talune piccole differenze dal prodotto posseduto; possono mancare eventuali aggiornamenti che il costruttore ha applicato nel contempo. In caso di difficoltà nella comprensione di disegni e descrizioni contattare il Centro Assistenza Tecnica al numero :

0143/318540 dalle ore 9:00 alle 12:00 dal lunedì al venerdì

6.1

ESPLOSO RICAMBI



6.2

LISTA DEI RICAMBI

Pos.	Descrizione	Q.tà
1	Telaio principale	1
2	Barra d'appoggio posteriore	1
3	Barra d'appoggio anteriore	1
4	Staffa a U	1
5	Appoggio centrale	1
6	Albero pedane	1
7	Gancio a occhiello posteriore	1
8	Gancio a occhiello	1
9	Tappo rettangolare binario	1
10	Carrello	1
11	Staffa di collegamento	1
12	Freno magnetico	1
13	Distanziale ø12.8 x 38.5mm	1
14	Albero staffa di collegamento	1
15	Manubrio	1
16	Vite M4.2 x 20mm	6
17	Carena sx	1
18	Carena dx	1
19	Pedana	2
20	Cinghia ferma piedi	2
21	Sellino scorrevole	1
22	Manopola	2
23	Spina tonda ø32mm	2
24	Culla appoggio manubrio	1
25	Cinghia di trazione 13x1.5x1950mm	1
26	Cinghia di ritorno 9x2x1700 mm	1
27	Porta borraccia	1
28	Copertura frontale	1
29	Piede anteriore - ruota di spostamento	2
30	Piede posteriore	2
31	Respingente in gomma carrello	4
32	Gabbia porta sfere	2
33	Tappo rettangolare	1
34	Manopola di regolazione intensità	1
35	Computer	1
36	Piastra di supporto computer	1
37	Piede d'appoggio in gomma	1
38	Ruote carrello	4
39	Calotta porta cuscinetto	2
40	Albero puleggia	1
41	Puleggia motrice	1
42	Cuscinetto 6000RS	2
43	Cuscinetto 6003zz	2
44	Puleggia	1
45	Vite M6 x 25mm	1
46	Cuscinetto 16003	1
47	Collare	1
48	Binario in alluminio	1
49	Volano magnetico	1
50	Albero volano	1
51	Cinghia 220 PJ3	1
52	Rullo di trazione	1

Pos.	Descrizione	Q.tà
53	Ruota folle	2
54	Vite M8 x 20mm	2
55	Cuscinetto 608zz	4
56	Spina tonda ø19mm	2
57	Vite M5 x 20mm	4
58	Molla	1
59	Chiave esagonale 5 mm	1
60	Vite M8 x 15mm	16
61	Rondella spaccata M8	16
62	Rondella M8	29
63	Vite M6 x 15mm	5
64	Rondella M6	5
65	Vite M8 x 32mm	4
66	Dado autobloccante M8	9
67	Vite autofilettante ST4.2 x 16mm	14
68	Sensore conta vogate	1
69	Chiave esagonale 5 mm + cacciavite a croce	1
70	Vite M6 x 12mm	6
71	Copertura gabbia porta sfere	2
72	Vite M4 x 0.7 x 10mm	1
73	Seeger M17	4
74	Seeger interno M35	1
75	Distanziale ø8 x ø10 x 7mm	4
76	Ritenuta	1
77	Vite M6 di registro volano	2
78	Blocchetto filettato	2
79	Dado M10	4
80	Dado M6	3
81	Vite autofilettante ST4.2 x 45mm	1
82	Vite M5 x 8mm	4
83	Rondella larga M8	2
84	Vite M8 x 40mm	3
85	Vite M8 x 20mm	6
86	Vite M6 x 12mm	4
87	Vite M8 x 60mm	2
88	Vite M8 x 80mm	1
89	Distanziale S10	2
90	Dado M10 x 1.5, 5mm	3
91	Ruota di guida	2
92	Magnete tondo	2
93	Molla	1
94	Vite M3 x 12mm	4
95	Staffa di supporto manopola intensità	1
96	Rondella S17	1
97	Cablaggio femmina sensore conta vogate	1
98	Cablaggio maschio sensore conta vogate	1
99	Piastra in polipropilene 180 x 30 mm	2
100	Piastra in polipropilene 65 x 15 mm	1
101	Cavo d'acciaio regolazione freno magnetico	1
102	Cuscinetto 6003RS	4
103	Manicotto manubrio	1
104	Appoggio posteriore in gomma	2

Art.1 DEFINIZIONI

- 1.1 Prodotti:** per Prodotti si intendono i Prodotti Fitness Home ossia le apparecchiature sportive commercializzate da GARLANDO SPA con il marchio Toorx, per l'esercizio fisico del corpo per uso domestico e per un uso esclusivamente sportivo ed assolutamente NON terapeutico e/o riabilitativo.
- 1.2 Garanzia:** per Garanzia si intende la garanzia convenzionale proposta da GARLANDO SPA alle condizioni di seguito riportate.
- 1.3 Difetto di Conformità:** l'inedoneità del Prodotto all'uso per il quale esso è stato specificatamente progettato e realizzato.
- 1.4 Consumatore:** si intende per Consumatore qualsiasi persona fisica che acquisti i Prodotti per utilizzo privato.
- 1.5 CAT:** si intende il Centro di Assistenza Tecnica autorizzato ad interventi di riparazione e/o sostituzione del Prodotto da parte di GARLANDO SPA.
- 1.6 Tagliando di Garanzia:** si intende il modulo da compilarsi online sul sito: www.toorx.it o, in caso di impossibilità di utilizzo del servizio online, il modulo cartaceo allegato al presente manuale da compilarsi e spedire a GARLANDO SPA.
- 1.7 Richiesta di Intervento:** si intende la procedura di denuncia di difetto di conformità e richiesta di intervento, effettuata compilando l'apposito modulo sul portale: www.assistenza.garlando.it o, in caso di impossibilità di utilizzo del servizio online, contattando il numero 0143/318540 dalle ore 9 alle ore 12, dal Lunedì al venerdì.
- 1.8 Manuale d'Istruzioni:** si intende per Manuale d'istruzioni il libretto consegnato al Consumatore in cui sono descritte le istruzioni, indicazioni ed avvertenze finalizzate a consentire la corretta installazione ed il regolare funzionamento del Prodotto, nonché della sua manutenzione.

Art.2 DURATA DELLA GARANZIA CONDIZIONI DELLA SUA VALIDITÀ E DECADENZE

- 2.1** GARLANDO SPA garantisce l'ideoneità del Prodotto all'uso per il quale esso è stato specificamente concepito e progettato, ossia all'uso sportivo, ed in particolare garantisce il Prodotto contro gli eventuali difetti di conformità per 24 mesi dalla consegna. La presente Garanzia è l'unica prestata da GARLANDO SPA: nessun terzo, ivi espressamente compresi i rivenditori autorizzati ed i CAT, può modificare i termini della Garanzia o rilasciare, in qualsiasi forma, altre dichiarazioni di garanzia.
- 2.2** La presente Garanzia è valida ed efficace con riferimento al Prodotto della GARLANDO SPA acquistato dal Consumatore in Italia esclusivamente presso un rivenditore autorizzato e lascia impregiudicati i diritti riconosciuti al Consumatore dalla Legge italiana e dalle disposizioni delle direttive europee.
- 2.3** Fatto salvo quanto previsto dai successivi punti 2.10, 2.11, 2.12 in tema di denuncia di eventuali difetti di conformità, il Consumatore è tenuto a comprovare, mediante documento rilasciato dal rivenditore autorizzato (ad esempio: scontrino fiscale) la data in cui è stata effettuata la consegna del Prodotto, il nominativo del rivenditore autorizzato e gli estremi identificativi del Prodotto. Ai fini dell'operatività della Garanzia, pertanto, è necessario che la documentazione di cui sopra, unitamente alla Garanzia, allegata al presente manuale, sia debitamente conservata.
- 2.4** Al fine di permettere la migliore operatività della Garanzia convenzionale, si richiede al Consumatore di provvedere alla compilazione online del Tagliando di Garanzia sul sito: www.toorx.it o, in caso di impossibilità di utilizzo del servizio online, alla spedizione del tagliando di Garanzia cartaceo, debitamente compilato, via posta all'indirizzo GARLANDO SPA - Via Regione Piemonte, 32 - Zona industriale, D1 - 15068 Pozzolo Formigaro (AL).
- 2.5** La Garanzia comprende la riparazione o la sostituzione gratuita delle parti componenti il Prodotto, che presentino difetti di conformità regolarmente e tempestivamente denunciati dal Consumatore mediante il tempestivo invio della Richiesta di Intervento debitamente compilata e sottoscritta, riscontrati dal personale del CAT ed imputabili ad un'azione o ad un'omissione del produttore. Si provvederà alla sostituzione dell'intero Prodotto, in luogo della riparazione o della sostituzione di singoli componenti, nel caso in cui tali ultimi rimedi siano oggettivamente impossibili o eccessivamente onerosi.
- 2.6** Conformemente alle indicazioni del "Codice del Consumo", si presume che i difetti di conformità manifestatisi entro SEI mesi dalla consegna del Prodotto esistessero già a tale data, a meno che tale ipotesi sia incompatibile con la natura del Prodotto o del difetto di conformità. Decorso tale termine resta onere del Consumatore fornire elementi di prova circa l'esistenza del difetto di conformità al tempo della consegna del Prodotto.
- 2.7** La sostituzione dell'intero Prodotto o di un suo componente non comporta una proroga della Garanzia. La Garanzia avrà termine alla scadenza dei 24 mesi dalla data di consegna del Prodotto originario.
- 2.8** Nel periodo coperto dalla Garanzia, le prestazioni oggetto della stessa saranno effettuate integralmente ed a titolo completamente gratuito dai CAT.
- 2.9** Qualora non fosse possibile provvedere alla riparazione direttamente presso il domicilio del Consumatore, nell'eventualità in cui il Prodotto o suoi componenti fossero da sottoporre a riparazione presso la stessa sede di GARLANDO SPA - Via Regione Piemonte, 32 - D1 - 15068 Pozzolo Formigaro (AL), sarà cura e spese del Consumatore provvedere alla spedizione del Prodotto da ripararsi o sostituirsi presso la suddetta sede. In tale eventualità tutti i rischi correlati al trasporto del Prodotto saranno posti a carico del Consumatore ed in ogni caso GARLANDO SPA non risponderà di eventuali danni arrecati al Prodotto o ai suoi componenti dal trasporto effettuato dal Corriere e/o Vettore. Qualora il Consumatore risulti irreperibile al momento della consegna presso il suo domicilio del Prodotto riparato o sostituito da parte del Corriere e/o del Vettore incaricato da GARLANDO SPA, saranno posti a suo carico i corrispettivi dovuti a Corriere/Vettore relativi alle successive spedizioni, corrispettivi che dovranno essere liquidati al Corriere/Vettore direttamente dal Consumatore all'atto della consegna del Prodotto.

- 2.10** Il Consumatore decade dai diritti di cui alla Garanzia, ove non denunci il difetto di conformità entro il termine di DUE mesi dalla scoperta dello stesso secondo le modalità descritte all'Art. 1.7 - "Richiesta di Intervento".
- 2.11** Ricevuta la denuncia, e verificata la ricorrenza dei presupposti per l'operatività della Garanzia, il CAT prenderà contatto con il Consumatore fissando apposito appuntamento presso il suo domicilio, ove sarà effettuato il relativo intervento entro un congruo termine. A tal fine la congruità del termine è valutata in relazione ai tempi normalmente occorrenti per provvedere all'intervento da parte del CAT presso il domicilio del Consumatore e/o alle eventuali occorrenti spedizioni di Prodotti o di componenti dei medesimi.
- 2.12** E' obbligo del Consumatore rendersi reperibile presso il proprio domicilio in occasione dell'appuntamento prefissato con il CAT. Nell'eventualità in cui tale obbligo non fosse rispettato GARLANDO SPA si riserva di ripetere le spese e competenze da essa corrisposte al proprio CAT in relazione all'intervento programmato e non eseguito per fatto imputabile al Consumatore.

Art.3 ESCLUSIONI DELLA GARANZIA

- 3.1** La Garanzia è espressamente **esclusa** nei casi di:
- mancata osservanza delle istruzioni, indicazioni ed avvertenze finalizzate a consentire la corretta installazione/montaggio ed il regolare funzionamento del Prodotto;
 - trascuratezza e/o negligenza nell'uso e nella manutenzione del Prodotto;
 - uso del Prodotto a scopi terapeutici e/o riabilitativi;
 - uso improprio del Prodotto;
 - manomissioni del Prodotto;
 - uso del Prodotto per finalità diverse da quelle per le quali il Prodotto è stato specificatamente concepito/progettato;
 - danni causati dal trasporto o dalla spedizione del Prodotto;
 - danni causati da difetti della rete di distribuzione elettrica: sovracorrenti, sovratensioni, causate anche da scariche atmosferiche;
 - riparazione eseguita da centri assistenza non autorizzati da GARLANDO SPA;
 - riparazione del prodotto da parte dell'utilizzatore stesso, tranne il caso in cui l'operazione di riparazione/sostituzione parti è autorizzata dal Centro Assistenza GARLANDO SPA;
 - difetti di conformità che, per qualsiasi motivo, non possono in alcun modo farsi risalire ad azioni od omissioni del produttore.
- 3.2** Le regole di corretta installazione/montaggio, uso e manutenzione del Prodotto sono contenute nel presente manuale d'istruzioni, che costituisce parte integrante della Garanzia.
- 3.3** Si intende che l'usura conseguente al normale utilizzo del Prodotto e dei suoi componenti **NON** può in alcun modo configurare difetto di conformità e non può pertanto essere coperta dalla presente Garanzia.
- Con riferimento al Prodotto TAPIS ROULANT, si specifica che i fenomeni di usura per normale utilizzo riguardano in particolare i seguenti componenti: rulli, piano di corsa, nastro, grip, cinghia, guarnizioni, manopole, parti asportabili, accessori e materiali di consumo in genere.
 - Con riferimento al Prodotto BIKE, si specifica che i fenomeni di usura per normale utilizzo riguardano in particolare i seguenti componenti: pedali e cinghietti, sella, cinghia di trasmissione, guarnizioni, manopole, parti asportabili, accessori e materiali di consumo in genere.
- 3.4** La Garanzia **NON** copre gli interventi inerenti all'installazione del Prodotto ed all'allacciamento agli impianti di alimentazione.

Art.4 UTILIZZO PREVISTO E UTILIZZO IMPROPRIO DEL PRODOTTO

- 4.1** In considerazione dell'ideoneità all'uso esclusivamente sportivo del presente Prodotto, GARLANDO SPA raccomanda il suo utilizzo a seguito del rilascio da parte di un medico di apposito certificato di idoneità fisica.
- 4.2** GARLANDO SPA declina ogni responsabilità per eventuali danni che possano, direttamente o indirettamente, derivare a persone, animali domestici e cose in conseguenza dell'inosservanza di tutte le istruzioni, indicazioni ed avvertenze contenute nell'apposito manuale d'istruzioni.
- 4.3** In particolare si dichiara che il Prodotto è assolutamente inidoneo ad uso terapeutico e/o riabilitativo e che l'eventuale verifica di infortuni od insorgenza di patologie correlate a tale indebito utilizzo non potrà in alcun modo essere imputata al produttore.

Art.5 DANNI CAUSATI DAI CAT

- 5.1** GARLANDO SPA non sarà responsabile per i danni a persone, animali domestici e cose eventualmente causati da uno dei CAT, in occasione dell'intervento di riparazione del Prodotto e/o sostituzione dello stesso o di un suo componente; per l'effetto il Consumatore si impegna ad indirizzare eventuali richieste risarcitorie direttamente ai CAT, rinunciando a qualunque azione e/o pretesa nei confronti di GARLANDO SPA.

Art.6 TERMINE FINALE DELLA GARANZIA

- 6.1** Salvo quanto previsto dalle precedenti clausole, trascorso il periodo di ventiquattro mesi di garanzia, ogni intervento di riparazione e/o sostituzione di componenti del Prodotto sarà posto totalmente a carico del Consumatore.



GARLANDO SPA

Via Regione Piemonte, 32 - Zona Industriale D1

15068 - Pozzolo Formigaro (AL) - Italy

www.toorx.it - info@toorx.it