



AB | SMART

Istruzioni originali in lingua italiana.

Leggere il manuale con la massima attenzione e tenerlo sempre a portata di mano vicino al prodotto.



INDICE DEGLI ARGOMENTI

1.0	AVVERTENZE DI SICUREZZA	pag.	3
1.1	USO PREVISTO E CONTROINDICATO - CONVENZIONI	pag.	4
1.2	TARGHE ADESIVE SUL PRODOTTO	pag.	5
1.3	CARATTERISTICHE TECNICHE.....	pag.	6
2.0	LOCALE DI INSTALLAZIONE DEL PRODOTTO.....	pag.	7
2.1	DISIMBALLO - CONTENUTO SCATOLA.....	pag.	8
2.2	ASSEMBLAGGIO DEL PRODOTTO.....	pag.	9
2.3	POSIZIONE DI RIPOSO.....	pag.	11
3.0	LE REGOLE PER UN BUON ALLENAMENTO	pag.	12
3.1	CONSIGLI PRATICI PER L'USO DEL PRODOTTO	pag.	13
4.0	MANUTENZIONE	pag.	14
5.0	MESSA FUORI SERVIZIO - SMALTIMENTO.....	pag.	15
6.0	CATALOGO RICAMBI - ORDINE PARTI DI RICAMBIO.....	pag.	15
6.1	LISTA RICAMBI.....	pag.	16
7.0	GARANZIA CONVENZIONALE	pag.	17

COMPORAMENTI AMMESSI

- Prima del montaggio e dell'impiego, leggere con la massima attenzione questo manuale d'istruzioni e gli eventuali altri fogli di istruzione allegati.
- Usare l'attrezzo solamente all'interno di ambienti domestici. Le modalità e le avvertenze d'impiego devono essere spiegate a tutti i componenti della famiglia o agli amici ai quali viene permesso di usare questo attrezzo.
- Usare l'attrezzo solo su una superficie piana e ricoprire il pavimento o la moquette sotto l'attrezzo per evitare danneggiamenti.
- Assicurarsi che chi usa l'attrezzo abbia capito bene le istruzioni, sorvegliando le prime fasi dell'allenamento. Il manuale d'istruzioni deve trovarsi sempre vicino all'attrezzo per una rapida consultazione, in caso di necessità.
- Assicurarsi che l'attrezzo venga usato solo da persone di età superiore a 16 anni, e da persone che siano in buone condizioni fisiche.
- Indossare sempre un abbigliamento adeguato all'attività sportiva, che non ostacoli i movimenti. Utilizzare sempre scarpe da ginnastica adatte per la corsa e una tuta da ginnastica in cotone.
- Quando, durante l'impiego dell'attrezzo, si avvertono giramenti di testa o sensazione di affanno, interrompere immediatamente l'uso dell'attrezzo e consultare il proprio medico.
- Controllare periodicamente il serraggio della bulloneria nonché l'integrità di tutte le parti dell'attrezzo.
- Quando l'attrezzo dispone di parti mobili, prestare la massima attenzione per evitare schiacciamenti alle dita e ferite alle mani.

COMPORAMENTI NON AMMESSI

- NON impiegare l'attrezzo all'interno di centri fitness, club privati, hotel o aree attrezzate per l'uso collettivo di attrezzi per l'allenamento; questo attrezzo non è progettato per un utilizzo intensivo in attività professionale o per scopi medici e terapeutici.
- NON collocare l'attrezzo in scantinati, terrazzi, cantine, zone umide in genere, non lasciarlo esposto ad agenti atmosferici (pioggia, sole, ecc).
- NON rovinare le sellerie dell'attrezzo con oggetti appuntiti, spazzole o spugne abrasive, o sostanze chimiche aggressive.
- NON smontare parti dell'attrezzo, tranne nel caso in cui l'operazione sia specificata nel manuale d'istruzioni.
- NON permettere a bambini o ad animali domestici di avvicinarsi all'attrezzo. È buona regola porre l'attrezzo all'interno di una stanza dedicata e dotata di porta che impedisca l'accesso a chiunque non sia autorizzato ad avvicinarsi a questo tipo di prodotto.
- NON usare mai l'attrezzo se danneggiato, con parti smontate, bulloneria non serrata. Per l'eventuale riparazione o richiesta di parti di ricambio, rivolgersi solamente ad un centro di assistenza autorizzato.
- NON indossare un abbigliamento in materiale sintetico o in misto lana che impedisca la traspirazione durante l'allenamento. L'impiego di indumenti inadeguati può comportare oltre che difficoltà nei movimenti, anche problemi di natura igienica.

Il prodotto descritto in questo manuale è una panca inclinabile, comoda perchè occupa pochissimo spazio e dal design moderno. È robusta ed è pensata per semplificare l'allenamento della muscolatura addominale rendendolo più efficiente ed intensivo, con un movimento guidato abbinato a una postura corretta. Questo porta a un risultato ottimale, che massimizza il lavoro sui muscoli interessati e annulla la possibilità che esercizi male eseguiti possano produrre traumi e dolori a collo, spalle e schiena.

Il prodotto è progettato e certificato per un utilizzo privato all'interno di un ambiente domestico ed è un attrezzo per uso sportivo, non utilizzabile per fini medici o terapeutici. E' indispensabile seguire tutte le istruzioni e le avvertenze contenute in questo manuale per poter essere sicuri di allenarsi in sicurezza, sforzi intensi e prolungati richiedono una buona condizione fisica e per questo motivo occorre valutare le controindicazioni d'uso elencate di seguito.

L'impiego del prodotto è vietato nelle seguenti condizioni:

- **utilizzatore in stato di gravidanza;**
- **utilizzatore iperteso, cardiopatico;**
- **utilizzatore con glaucoma o retinopatia, congiuntivite;**
- **utilizzatore con traumi alla colonna vertebrale, fratture recenti, protesi ossee, tumefazione articolare, osteoporosi;**
- **utilizzatore con ernia inguinale o vertebrale.**

La garanzia sul prodotto e la responsabilità del distributore vengono a decadere nei seguenti casi:

- **uso improprio del prodotto diverso da quello specificato nel manuale d'istruzioni;**
- **mancato rispetto degli intervalli e delle modalità della manutenzione;**
- **manomissione del prodotto**
- **impiego di ricambi non originali;**
- **inosservanza degli avvisi di sicurezza riportati nei pittogrammi e nel manuale d'istruzioni.**

Questo manuale contiene tutte le informazioni per l'installazione, la manutenzione e l'uso corretto del prodotto. L'utilizzatore del prodotto e gli eventuali altri amici e componenti della famiglia che ne faranno uso, hanno l'obbligo di leggere con la massima attenzione le informazioni contenute in questo manuale per poter così eseguire una installazione sicura e un impiego corretto.

Osservare le indicazioni contenute nel manuale garantisce la massima sicurezza personale ed una maggiore durata del prodotto stesso.

Le avvertenze di sicurezza e le parti di testo rilevanti sono state evidenziate in neretto e sono precedute da simboli qui di seguito illustrati e definiti.



Le informazioni evidenziate da questo simbolo segnalano PERICOLO, prestate la massima attenzione per evitare lesioni personali.



Le informazioni evidenziate da questo simbolo segnalano CAUTELA, prestate la massima attenzione per evitare danni al prodotto

NOTA:

I disegni contenuti nel manuale hanno lo scopo di semplificare e rendere più intuitivi gli argomenti trattati.

Tuttavia, a causa di un costante aggiornamento dei prodotti, è possibile che taluni di questi disegni siano differenti dal prodotto acquistato; in tale eventualità si ricorda che si tratta di aspetti estetici e che la sicurezza e le informazioni sulla stessa restano comunque garantite.

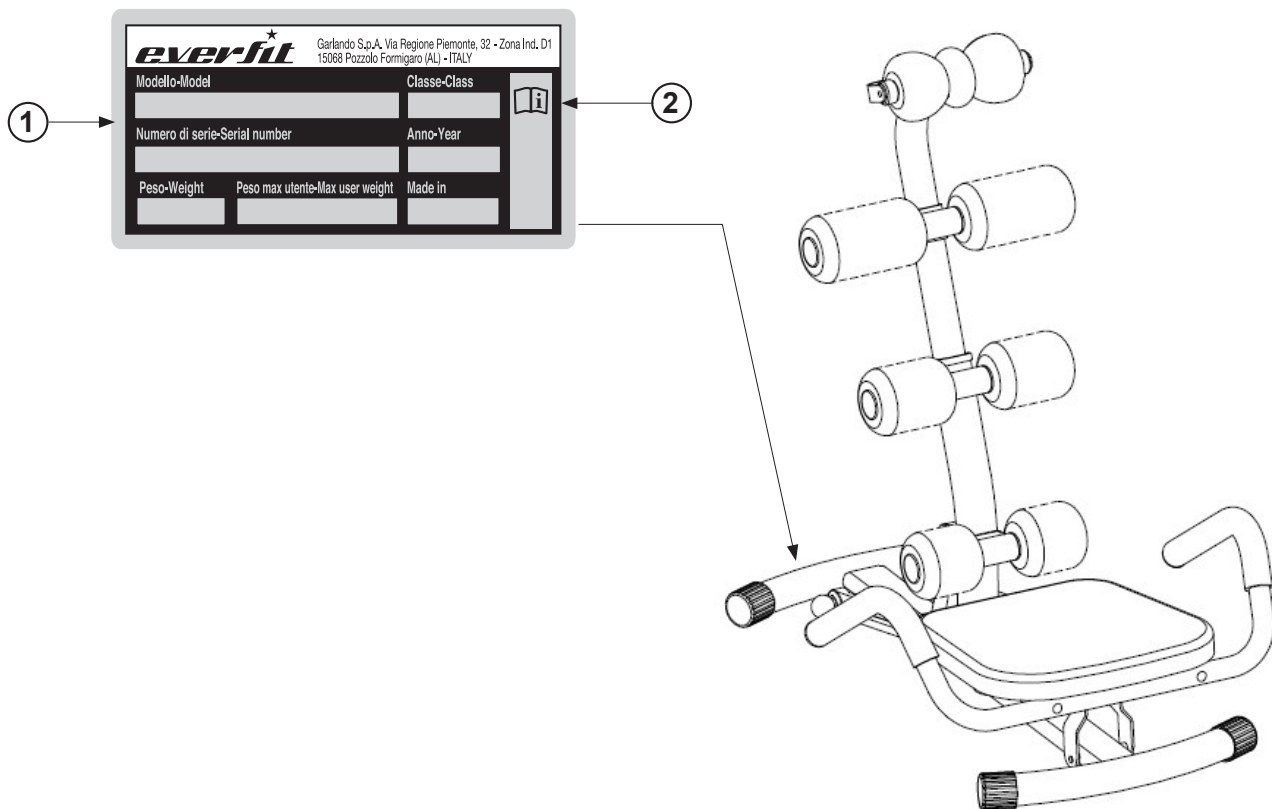
Il costruttore persegue una politica di costante sviluppo ed aggiornamento e può apportare modifiche alle parti estetiche del prodotto senza alcun preavviso.

1.2

TARGHE ADESIVE SUL PRODOTTO

- 1) La Targa di Identificazione del prodotto riporta l'indirizzo del distributore, i dati tecnici principali e il numero di serie.
- 2) Simbolo di richiamo all'obbligo di lettura del manuale d'istruzioni prima di compiere qualsiasi operazione di montaggio o qualsiasi intervento di manutenzione del prodotto.

La targa di identificazione non deve essere rimossa o manomessa, la sigla del modello di prodotto e il numero di serie devono essere sempre citati in caso di richiesta di parti di ricambio.



DIMENSIONI PRODOTTO (LXPXH)	640 x 540 x 660 mm
DIMENSIONI IMBALLO (LXPXH)	690 X 200 X 400 mm
PESO NETTO	8 kg
PESO LORDO	9 kg
PESO MAX UTENTE	100 kg
CONFORMITA'	Direttiva Sicurezza Prodotti (2001/95/CE) Norme: EN ISO 20957-1 :2013

CARATTERISTICHE DELL'AMBIENTE:

- L'ambiente idoneo per l'installazione e la conservazione del prodotto deve essere:
 - un ambiente domestico,
 - coperto e sufficientemente ampio,
 - dotato di illuminazione artificiale e naturale adatta,
 - dotato di una o più finestre di aerazione,
 - con umidità relativa percentuale tra 20% e 90%.

Il prodotto NON deve essere installato all'aperto o in locali umidi o esposti ad atmosfera salina.

CARATTERISTICHE SUPERFICIE D'APPOGGIO:

- La superficie idonea sulla quale collocare il prodotto deve essere:
 - perfettamente in piano,
 - adeguata a sostenere il peso del prodotto durante l'uso normale.

In presenza di pavimentazione realizzata con materiali di pregio (ad esempio: moquettes o parquet, oppure su tavoli in legno) occorre sempre proteggerla interponendo nei punti di contatto del materiale morbido come ad esempio dei fogli di cartone, un telo in cotone oppure una lastra in gomma.

REQUISITI DI SICUREZZA:

- È necessario custodire il prodotto in una camera che disponga di porta con serratura, in modo che non sia accessibile ai bambini.

PREPARAZIONE DEL LOCALE ALLE OPERAZIONI DI MONTAGGIO :

- Preparare una zona della stanza abbastanza ampia, prima di assemblare questo prodotto. Tenete conto che per agevolare il riconoscimento dei vari pezzi, durante il montaggio è consigliato distendere il contenuto degli imballi a terra, dopo aver provveduto a ricoprire il suolo con dei teli in stoffa o dei cartoni, al fine di evitare di danneggiare o rovinare il pavimento (pavimenti in cotto, moquette, parquet, ecc...).

L'area deve essere libera da tutto ciò che può costituire pericolo (ad esempio spigoli contro i quali si può urtare). Dopo che l'attrezzo sarà assemblato, fate attenzione a lasciare ampio spazio libero attorno, affinché gli esercizi possano essere svolti senza intralcio o difficoltà.



Data la presenza di parti di piccole dimensioni, durante le operazioni di montaggio allontanate i bambini dalla zona di lavoro.

La superficie metallica dei pezzi e della viteria è ricoperta da un sottile strato di lubrificante, necessario a prevenire la formazione di ruggine quando il prodotto è in stoccaggio. Al fine di evitare di sporcare parti dell'arredo dell'ambiente domestico, evitate di posare i pezzi del prodotto su oggetti di materiale o tessuto quali sedie, tappeti, mobili, ecc.. È importante inoltre proteggere il pavimento durante il montaggio stendendo del materiale di protezione (cartone, teli, ecc..).

2.1

DISIMBALLO - CONTENUTO SCATOLA

L'imballo è costituito da una scatola in cartone chiusa con punti metallici e nastri di reggiatura.

Quando si depone la scatola sul pavimento rispettare l'indicazione "Lato Alto", segnalato dalla freccia apposita stampata sul cartone. Per aprire la scatola, tagliare i nastri di reggiatura con delle forbici, poi con una pinza rimuovere ed eliminare gli eventuali punti metallici di chiusura.



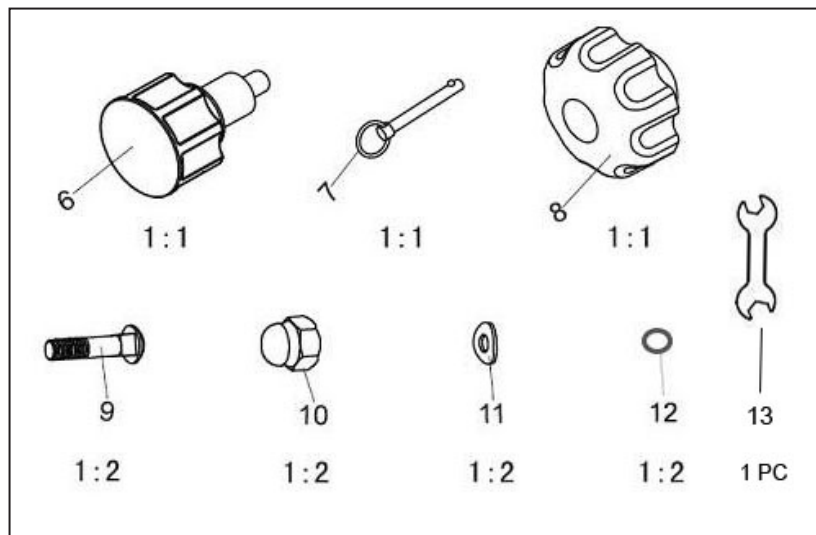
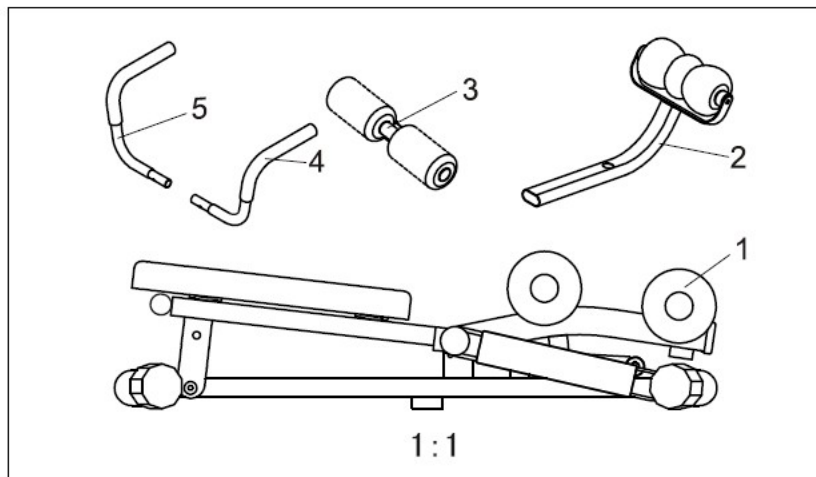
L'imballo è realizzato in materiale riciclabile; per lo smaltimento degli elementi da imballo rispettare le norme locali per il recupero dei materiali riciclabili.

Gli elementi dell'imballo (cartone e sacchetti), non devono essere lasciati alla portata dei bambini, in quanto potenziali fonti di pericolo.

Dopo aver tolto tutto il materiale da montare dalla scatola, verificate eventuali danni subiti dal telaio durante il trasporto e l'integrità di tutti gli elementi di montaggio.

Il contenuto imballo:

- | | | |
|-----|---------------------------------------|---|
| 1. | Struttura pre-assemblata | 1 |
| 2. | Poggiatesta | 1 |
| 3. | Rulli in gomma-spugna supporto dorso | 1 |
| 4. | Manubrio di presa sx | 1 |
| 5. | Manubrio di presa dx | 1 |
| 6. | Pomello di regolazione poggiatesta | 1 |
| 7. | Perno bloccaggio cerniera | 1 |
| 8. | Manopola di bloccaggio supporto dorso | 1 |
| 9. | Vite | 2 |
| 10. | Dado a calotta | 2 |
| 11. | Rondella curva | 2 |
| 12. | Rondella a molla | 2 |
| 13. | Chiave in dotazione | 1 |

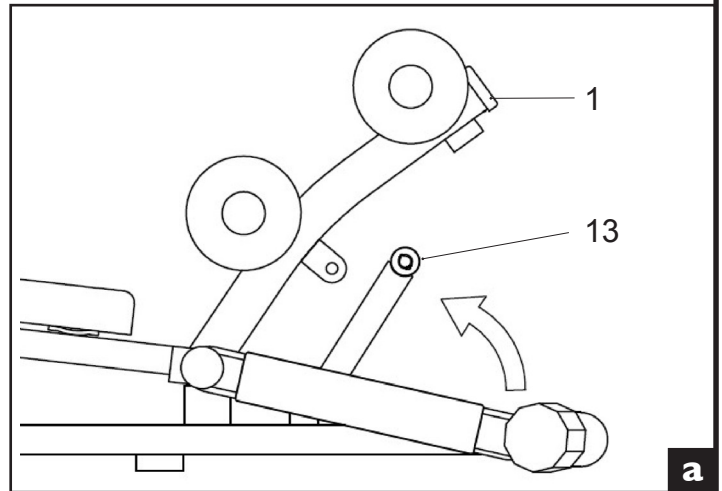


2.2

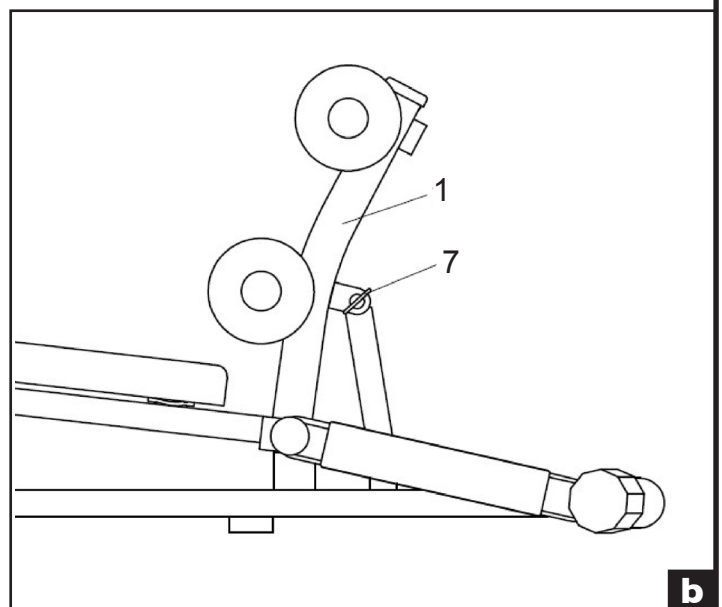
ASSEMBLAGGIO DEL PRODOTTO

Distendere tutto il materiale contenuto nell'imballo sul pavimento, per un rapido riconoscimento delle parti durante le operazioni di montaggio.

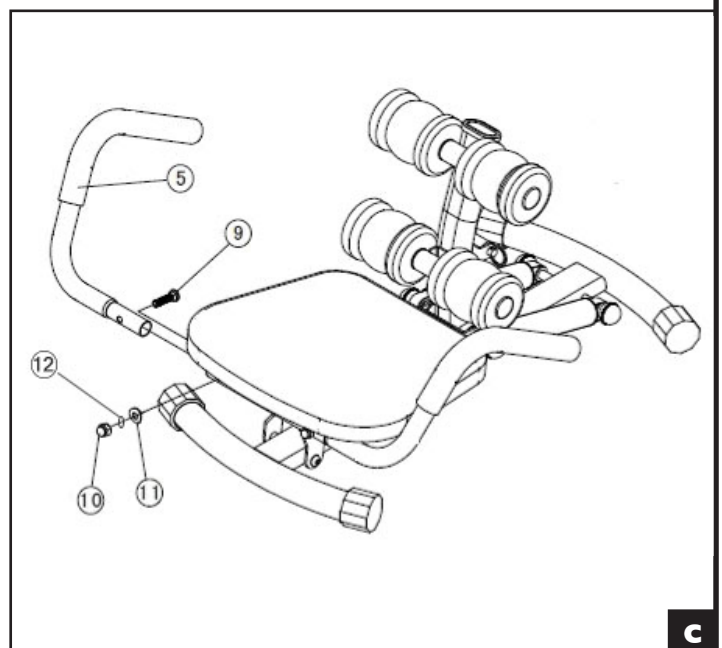
a. Distendere la struttura pre-assemblata sul pavimento e sollevare lo schienale **1** assieme alla staffa di sostegno **13**.



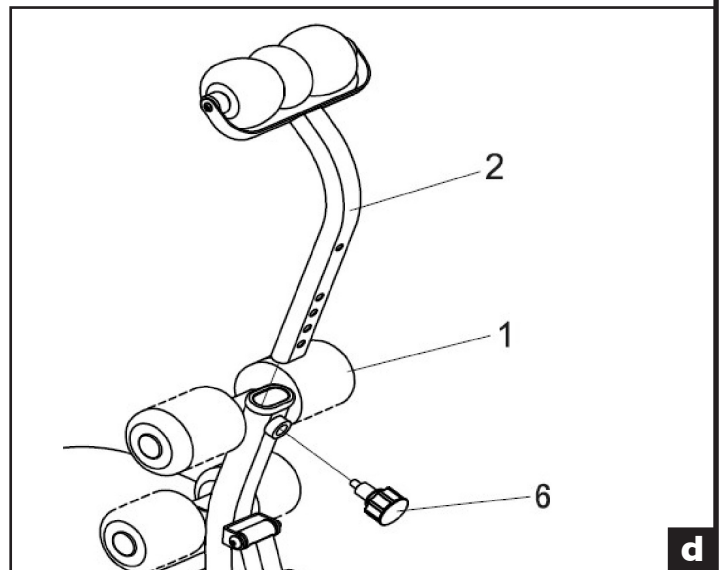
b. Bloccare lo schienale in posizione verticale inserendo il perno **7**.



c. Inserire i manubri laterali sx/dx **4** e **5** nei fori posti sotto al sedile e bloccarli nel punto di innesto tramite due viti **9** assieme a due dadi a calotta **10** preceduti da una rondella curva **11** ed una rondella a molla **12**.

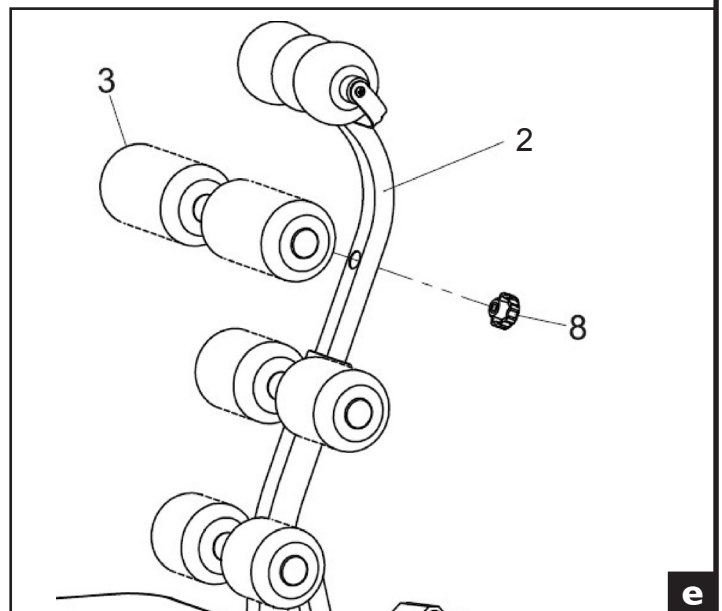


- d.** Inserire la barra del poggiatesta **2** (rispettando l'orientamento raffigurato) nel foro superiore dello schienale **1** e bloccarlo in posizione avvitando e serrando la manopola **6**.



- e.** Inserire il perno filettato della barra dei rulli intermedi **3** nel foro presente all'estremità della barra del poggiatesta **2** e bloccarlo in posizione serrando dalla parte opposta la manopola **8**.

A questo punto il prodotto è montato e pronto per l'utilizzo, prima dell'impiego leggere con attenzione le restanti parti del manuale per conoscere le modalità d'uso e le regolazioni al fine di ottenere le migliori performance ed un uso sicuro del prodotto.



2.3

POSIZIONE DI RIPOSO

Quando il prodotto non viene utilizzato può essere facilmente ripiegato per occupare meno spazio.

Per portare l'attrezzo in posizione di riposo, in modo da riporlo sotto al letto o in piccole intercapedini (ad esempio tra una parete e l'armadio), rimuovere il perno **7** e abbassare lo schienale **1** fino a portarlo a contatto del telaio.

Per ripristinare l'attrezzo, riportandolo in posizione di lavoro, è sufficiente eseguire in ordine inverso le operazioni sopra descritte.



Gli attrezzi adatti per l'allenamento isotonico sono studiati per offrire una postura confortevole per il tipo di esercizio che viene svolto. Una corretta postura deve essere rispettata al fine da evitare successivi dolori muscolari e alle articolazioni.

Lo sviluppo della forza e della massa muscolare si ottiene solo sui muscoli specificatamente allenati.

Per i modi d'impiego riferirsi alle informazioni contenute nel manuale e consultarsi con il proprio istruttore o "Personal Trainer" per la formulazione di una scheda di allenamento adatta alla propria condizione fisica.

La costanza è un elemento molto importante nell'allenamento isotonico, gli allenamenti devono essere svolti minimo 3 volte alla settimana per non perdere i vantaggi conseguenti al potenziamento delle masse muscolari.

Prima di cominciare ad utilizzare il prodotto è consigliato consultare il proprio medico per una verifica delle condizioni fisiche e per valutare con lui particolari precauzioni conseguenti alla pratica di questa attività fisica.

Per tutti coloro che sono poco allenati si deve cominciare ad utilizzare il prodotto poco per volta, con sessioni di allenamento di breve durata ai primi approcci, e aumentare i tempi di allenamento giornaliero gradualmente, cercando di rimanere costanti.

All'inizio è meglio non strafare, partire dal proprio livello di preparazione è sempre la scelta migliore, il rischio è quello di farsi male o, nella migliore delle ipotesi, trovarsi il giorno dopo, per via del dolore, a non poter fare movimenti naturali.

Come organizzare i propri allenamenti

Riscaldamento: prima di cominciare un esercizio occorre sciogliere i muscoli e portare il corpo in temperatura, attivando nel contempo la circolazione sanguigna e la respirazione.

Esercizio: la durata dell'esercizio dipende dal numero di ripetizioni, quindi dallo stato di forma fisica.

Quando si comincia, in genere le sessioni prevedono diverse ripetizioni a bassa intensità e basso carico; l'attenzione mira prevalentemente ad un movimento lento e controllato, per poter apprendere perfettamente la tecnica esecutiva, evitando eventuali traumi muscolari.

Defaticamento: una volta conclusa la sessione di allenamento, praticare per alcuni minuti degli esercizi di stretching e di rilassamento muscolare.

Le 10 regole per un efficace allenamento muscolare

1. Non utilizzare l'attrezzo quando non si è in perfetta forma fisica e si avvertono dolori muscolari.
2. Non aumentare carichi e ripetizioni senza aver assimilato in maniera corretta la tecnica di esecuzione di ciascun esercizio.
3. Non allenare lo stesso muscolo ogni giorno, attendete almeno 36÷48 ore.
4. Riscaldare il muscolo interessato prima di partire con il programma di allenamento e mantenere la muscolatura riscaldata durante il corso dell'allenamento.
5. Non inarcare la schiena durante l'esercizio, mantenerla retta e ben sostenuta dalla muscolatura addominale.
6. Non trattenere mai il respiro. Espirate verso la fine del sollevamento, ispirate prima di iniziarlo.
7. Non distrarsi parlando o guardando la televisione, oppure leggendo un libro, ma rimanere concentrati sul controllo dei muscoli e sull'esecuzione dell'esercizio.
8. Mantenete sempre la muscolatura tesa e controllare sempre la velocità di ritorno.
9. Allenarsi senza strafare, senza eccedere il proprio stato di forma fisica.
10. Alternare l'allenamento muscolare ad un allenamento di tipo aerobico e cercare in una dieta equilibrata il miglior compendio per ottenere un fisico perfetto.

Il prodotto descritto in questo manuale permette di allenare gli addominali in flessione, attraverso un movimento guidato, riducendo al minimo gli errori posturali, grazie allo schienale di supporto anatomico.

Prima di cominciare ad utilizzare questo prodotto è necessario aver letto con attenzione il paragrafo precedente "Le regole per un buon allenamento".

Per impiegare il prodotto occorre che quest'ultimo sia assemblato completamente ed in posizione di lavoro, come mostrato nella figura sotto riportata.

A seconda della statura dell'utilizzatore deve essere effettuata la regolazione del poggiatesta **2** tramite la manopola **6**. Il poggiatesta deve essere regolato all'altezza delle spalle dell'utilizzatore, quando questi si trova in posizione seduta.

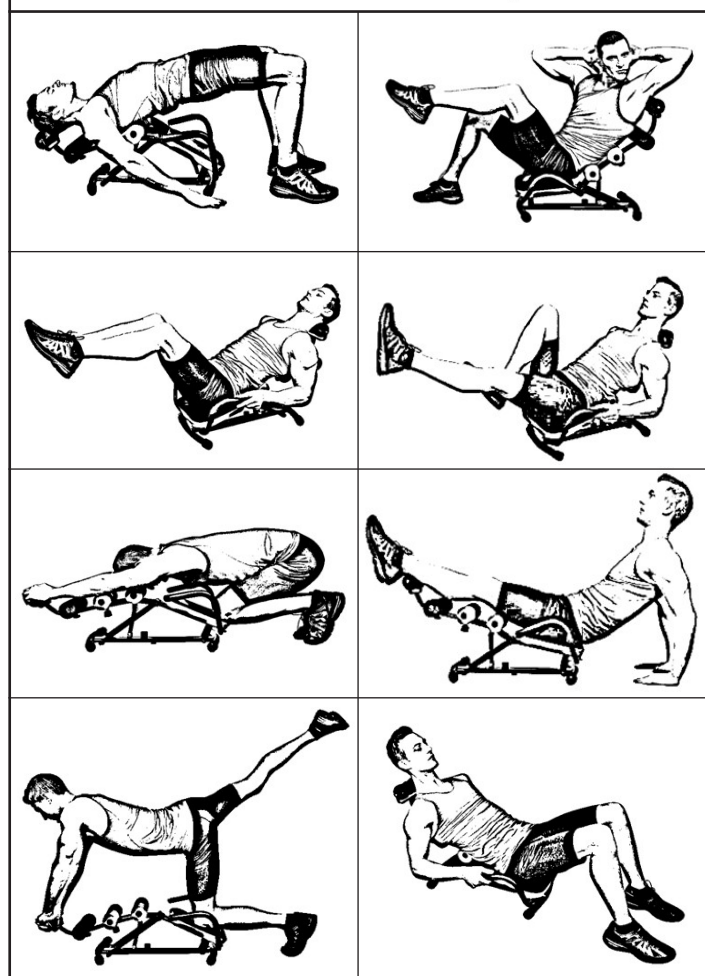
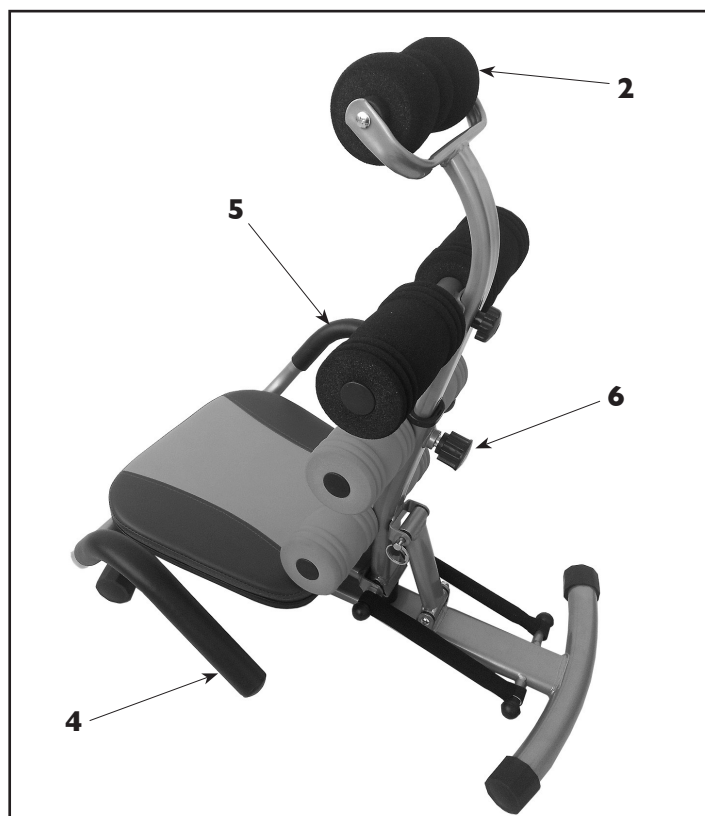
Sedersi sul sedile e impugnare saldamente i manubri laterali **4** e **5**. Mantenendo i piedi ben a contatto con il terreno e lo sguardo in avanti, spingere sullo schienale facendo forza con gli addominali.

L'esercizio di allenamento degli addominali consiste in rapide spinte dello schienale ripetute più volte, lo schienale garantirà la postura impedendo che vengano coinvolti i muscoli della schiena e al contempo permetterà di concentrare tutto lo sforzo sugli addominali.

La spinta dello schienale deve comportare una flessione del busto di non più di $20^\circ \div 25^\circ$, è importante controllare con la muscolatura sia la fase di discesa che quella di risalita, l'esercizio deve essere eseguito in maniera fluida, senza interruzioni tra la fase di discesa e quella di risalita.

Il prodotto può essere utilizzato con efficacia per non più di tre volte a settimana.

Nei primi mesi evitare di eseguire più di 12 spinte, ripetute per tre volte, nei mesi successivi aumentare il numero di ripetizioni a seconda del proprio stato di forma fisica.





PERICOLO

- **NON** utilizzare sostanze infiammabili o nocive per la pulizia. Non usare solventi per pulire le parti di plastica ma soltanto prodotti a base di acqua e panni morbidi.
- **NON** immergere il prodotto in acqua.
- **NON** lubrificare mai con olio, o grasso parti del prodotto.

PULIZIA DELL'ATTREZZO

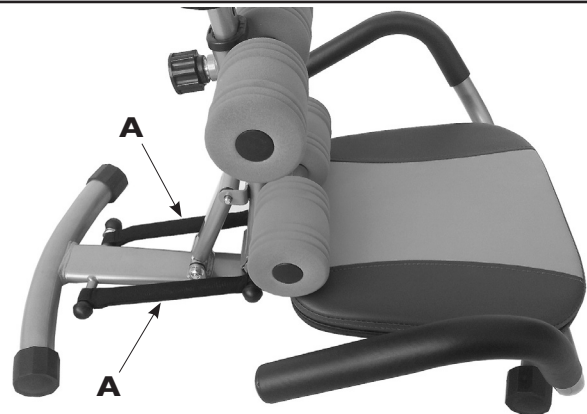
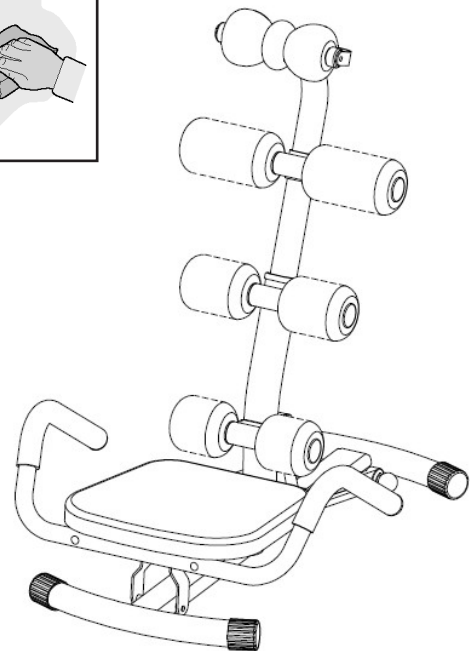
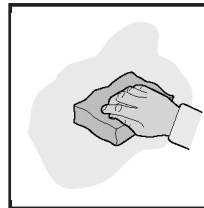
E' importante osservare una pulizia regolare poichè il sudore che si deposita sulle parti dell'attrezzo a lungo andare causa un precoce invecchiamento dei materiali.

- Controllare periodicamente il serraggio di dadi e viti.
- Sostituire immediatamente qualsiasi pezzo deteriorato.
- Pulire il telaio con un panno umido e sapone neutro.
- Riporre il prodotto in un luogo al riparo da polvere e umidità.



ATTENZIONE

Le guaine di copertura 'A' delle molle devono essere spolverate con un panno asciutto. **NON** devono essere bagnate da acqua o detersivi spray durante le operazioni di pulizia del prodotto.



5.0

MESSA FUORI SERVIZIO - SMALTIMENTO

Questo prodotto NON deve essere smaltito come rifiuto urbano, ma deve essere smaltito separatamente (negli stati dell'Unione Europea), conferendolo negli appositi centri di raccolta preposti per lo smaltimento e il riciclaggio di tali prodotti.

Garlando S.p.A. incoraggia il rispetto della natura e della salute umana anche al di fuori dell'Unione Europea e auspica che vengano seguite le regole locali per lo smaltimento e il riciclaggio, utilizzando, quando possibile, la raccolta differenziata delle apparecchiature elettriche ed elettroniche, nonché dei numerosi componenti (quali ferro, rame, plastiche, ecc...) che possono essere recuperati e riutilizzati.

6.0

CATALOGO RICAMBI - ORDINE PARTI DI RICAMBIO

Per ordinare parti di ricambio riferirsi al disegno in esploso che si trova alla pagina seguente.

L'ordine delle parti di ricambio deve riportare le seguenti indicazioni:

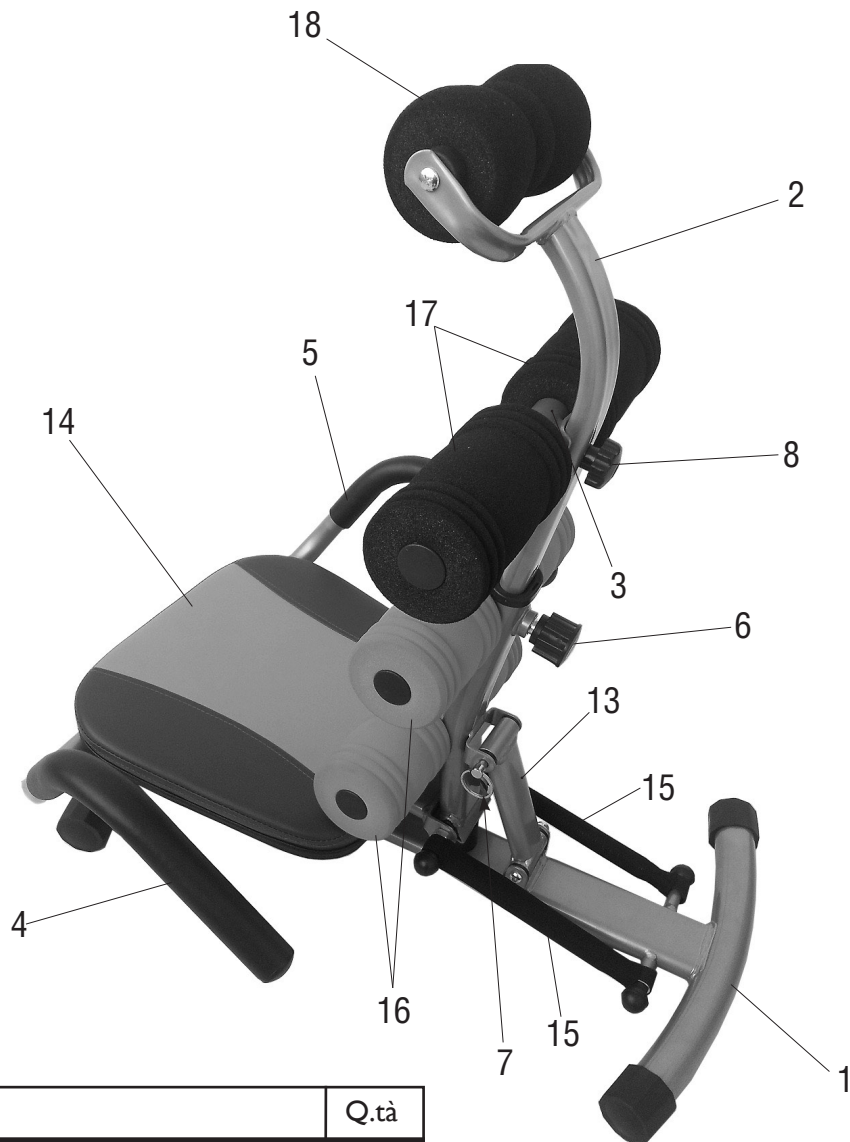
- 1.** Marca e modello del prodotto - vedi targhetta prodotto
- 2.** Nome del particolare da sostituire - vedi lista ricambi
- 3.** Numero di riferimento del particolare - vedi disegno esploso
- 4.** Quantità richiesta.
- 5.** Recapito e informazioni per la spedizione - vedi scheda per ordine ricambi, allegata al manuale

Per maggiore chiarezza effettuare l'ordine utilizzando una copia della scheda per ordine ricambi riportata nel cartoncino allegato al presente manuale, assieme al Certificato di Garanzia.

La richiesta delle parti di ricambio deve essere effettuata tramite una richiesta scritta, via fax oppure e-mail ai riferimenti di seguito riportati:

fax +39 0143/318594
e-mail: assistenza.everfit@garlando.it

Il presente catalogo può presentare talune piccole differenze dal prodotto posseduto; possono mancare eventuali aggiornamenti che il costruttore ha applicato nel contempo. In caso di difficoltà nella comprensione di disegni e descrizioni contattare il Centro Assistenza Tecnica al numero : +39 0143/318500



Pos.	Descrizione	Q.tà
1	Struttura pre-assemblata	1
2	Barra poggiatesta	1
3	Barra cilindrica porta rulli intermedi	1
4	Manubrio laterale sx	1
5	Manubrio laterale dx	1
6	Manopola regolazione altezza	1
7	Perno di bloccaggio schienale	1
8	Manopola di fissaggio rulli intermedi	1
9	Vite bloccaggio manubrio	2
10	Dado a calotta	2
11	Rondella curva	2
12	Rondella a molla	2
13	Staffa di sostegno	1
14	Sedile	1
15	Molla di precarico inguainata	2
16	Rullo in gomma spugna - inferiore	4
17	Rullo in gomma spugna - intermedio	2
18	Rullo in gomma spugna - superiore	1

Art.1 DEFINIZIONI

- 1.1 Prodotti:** per Prodotti si intendono i Prodotti Fitness Home ossia le apparecchiature sportive commercializzate da GARLANDO SPA con il marchio Everfit, per l'esercizio fisico del corpo per uso domestico e per un uso esclusivamente sportivo ed assolutamente NON terapeutico e/o riabilitativo.
- 1.2 Garanzia:** per Garanzia si intende la garanzia convenzionale proposta da GARLANDO SPA alle condizioni di seguito riportate.
- 1.3 Difetto di Conformità:** l'inidoneità del Prodotto all'uso per il quale esso è stato specificatamente progettato e realizzato.
- 1.4 Consumatore:** si intende per Consumatore qualsiasi persona fisica che acquisti i Prodotti per utilizzo privato.
- 1.5 CAT:** si intende il Centro di Assistenza Tecnica autorizzato ad interventi di riparazione e/o sostituzione del Prodotto da parte di GARLANDO SPA.
- 1.6 Tagliando di Garanzia:** si intende il modulo da compilarsi online sul sito: www.everfit.it o, in caso di impossibilità di utilizzo del servizio online, il modulo cartaceo allegato al presente manuale da compilarsi e spedire a GARLANDO SPA.
- 1.7 Manuale d'Istruzioni:** si intende per Manuale d'istruzioni il libretto consegnato al Consumatore in cui sono descritte le istruzioni, indicazioni ed avvertenze finalizzate a consentire la corretta installazione ed il regolare funzionamento del Prodotto, nonché della sua manutenzione.

Art.2 DURATA DELLA GARANZIA CONDIZIONI DELLA SUA VALIDITÀ E DECADENZE

- 2.1** GARLANDO SPA garantisce l'idoneità del Prodotto all'uso per il quale esso è stato specificamente concepito e progettato, ossia all'uso sportivo, ed in particolare garantisce il Prodotto contro gli eventuali difetti di conformità per 24 mesi dalla consegna.
La presente Garanzia è l'unica prestata da GARLANDO SPA: nessun terzo, ivi espressamente compresi i rivenditori autorizzati ed i CAT, può modificare i termini della Garanzia o rilasciare, in qualsiasi forma, altre dichiarazioni di garanzia.
- 2.2** La presente Garanzia è valida ed efficace con riferimento al Prodotto della GARLANDO SPA acquistato dal Consumatore in Italia esclusivamente presso un rivenditore autorizzato e lascia impregiudicati i diritti riconosciuti al Consumatore dalla Legge italiana e dalle disposizioni delle direttive europee.
- 2.3** Fatto salvo quanto previsto in tema di denuncia di eventuali difetti di conformità, il Consumatore è tenuto a comprovare, mediante documento rilasciato dal rivenditore autorizzato (ad esempio: scontrino fiscale) la data in cui è stata effettuata la consegna del Prodotto, il nominativo del rivenditore autorizzato e gli estremi identificativi del Prodotto. Ai fini dell'operatività della Garanzia, pertanto, è necessario che la documentazione di cui sopra, unitamente alla Garanzia, allegata al presente manuale, sia debitamente conservata.
- 2.4** Al fine di permettere la migliore operatività della Garanzia convenzionale, si richiede al Consumatore di provvedere alla compilazione online del Tagliando di Garanzia sul sito: www.everfit.it o, in caso di impossibilità di utilizzo del servizio online, alla spedizione del tagliando di Garanzia cartaceo, debitamente compilato, via posta all'indirizzo GARLANDO SPA – Via Regione Piemonte, 32, Zona industriale, D1 – 15068 Pozzolo Formigaro (AL).
- 2.5** Conformemente alle indicazioni del “Codice del Consumo”, si presume che i difetti di conformità manifestatisi entro SEI mesi dalla consegna del Prodotto esistessero già a tale data, a meno che tale ipotesi sia incompatibile con la natura del Prodotto o del difetto di conformità. Decorso tale termine resta onere del Consumatore fornire elementi di prova circa l'esistenza del difetto di conformità al tempo della consegna del Prodotto.
- 2.6** La sostituzione dell'intero Prodotto o di un suo componente non comporta una proroga della Garanzia. La Garanzia avrà termine alla scadenza dei 24 mesi dalla data di consegna del Prodotto originario.
- 2.7** Il Consumatore decade dai diritti di cui alla Garanzia, ove non denunci il difetto di conformità entro il termine di DUE mesi dalla scoperta dello stesso.
- 2.8** Il Consumatore che intende avvalersi dell'assistenza in Garanzia deve riportare il Prodotto al punto vendita, corredandolo di copia dello scontrino di acquisto, comprovante la copertura del periodo di Garanzia.

Art.3 ESCLUSIONI DELLA GARANZIA

- 3.1** La Garanzia è espressamente **esclusa** nei casi di:
- mancata osservanza delle istruzioni, indicazioni ed avvertenze finalizzate a consentire la corretta installazione/montaggio ed il regolare funzionamento del Prodotto;
 - trascuratezza e/o negligenza nell'uso e nella manutenzione del Prodotto;
 - uso del Prodotto a scopi terapeutici e/o riabilitativi;
 - uso improprio del Prodotto;
 - manomissioni del Prodotto;
 - uso del Prodotto per finalità diverse da quelle per le quali il Prodotto è stato specificatamente concepito/progettato;
 - danni causati dal trasporto o dalla spedizione del Prodotto;
 - riparazione eseguita da centri assistenza non autorizzati da GARLANDO SPA;
 - riparazione del prodotto da parte dell'utilizzatore stesso, tranne il caso in cui l'operazione di riparazione/sostituzione parti è autorizzata dal Centro Assistenza GARLANDO SPA;
 - difetti di conformità che, per qualsiasi motivo, non possono in alcun modo farsi risalire ad azioni od omissioni del produttore.
- 3.2** Le regole di corretta installazione/montaggio, uso e manutenzione del Prodotto sono contenute nel presente manuale d'istruzioni, che costituisce parte integrante della Garanzia.
- 3.3** Si intende che l'usura conseguente al normale utilizzo del Prodotto e dei suoi componenti **NON** può in alcun modo configurare difetto di conformità e non può pertanto essere coperta dalla presente Garanzia.

Art.4 UTILIZZO PREVISTO E UTILIZZO IMPROPRIO DEL PRODOTTO

- 4.1** In considerazione dell'idoneità all'uso esclusivamente sportivo del presente Prodotto, GARLANDO SPA raccomanda il suo utilizzo a seguito del rilascio da parte di un medico di apposito certificato di idoneità fisica.
- 4.2** GARLANDO SPA declina ogni responsabilità per eventuali danni che possano, direttamente o indirettamente, derivare a persone, animali domestici e cose in conseguenza dell'inosservanza di tutte le istruzioni, indicazioni ed avvertenze contenute nell'apposito manuale d'istruzioni.
- 4.3** In particolare si dichiara che il Prodotto è assolutamente inidoneo ad uso terapeutico e/o riabilitativo e che l'eventuale verifica di infortuni od insorgenza di patologie correlate a tale indebito utilizzo non potrà in alcun modo essere imputata al produttore.

Art.5 TERMINE FINALE DELLA GARANZIA

- 5.1** Salvo quanto previsto dalle precedenti clausole, trascorso il periodo di ventiquattro mesi di garanzia, ogni intervento di riparazione e/o sostituzione di componenti del Prodotto sarà posto totalmente a carico del Consumatore.



GARLANDO SPA

Via Regione Piemonte, 32 - Zona Industriale D1

15068 - Pozzolo Formigaro (AL) - Italy

www.everfit.it - info@everfit.it