

# KETTLE

I Istruzioni per l'assemblaggio

## HOMETRAINER AVIOR R

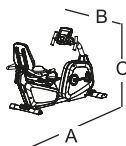
ART.-NR. HT1004-100



~30 – 45 Min.



max.  
130 kg



A	165 c
B	63 c
C	109 cm
50,5 kg	

ALTRE LINGUE  
[WWW.KETTLERSPORT.COM](http://WWW.KETTLERSPORT.COM)



**Siete pregati di leggere con attenzione queste istruzioni, prima del montaggio e del primo utilizzo. Contengono importanti indicazioni relative all'utilizzo e alla manutenzione dell'attrezzo. Conservate con cura queste istruzioni per informarvi, per lavori di manutenzione o per l'ordinazione di pezzi di ricambio.**

## Per la vostra sicurezza

**⚠️PERICOLO!** Mettete al corrente le persone presenti (in particolare i bambini) dei possibili pericoli nella fase di esercizio.

**⚠️PERICOLO!** Durante il montaggio del prodotto, non fare avvicinare i bambini (le piccole parti potrebbero essere ingerite)!

**⚠️PERICOLO!** I sistemi di controllo della frequenza cardiaca possono essere imprecisi. Un allenamento eccessivo può provocare seri danni alla salute o il decesso. Terminare immediatamente l'allenamento in caso di vertigini o senso di debolezza.

**⚠️AVVERTIMENTO!** L' attrezzo deve venire utilizzato per lo scopo per il quale è stato previsto, cioè per l'allenamento di adulti.

**⚠️AVVERTIMENTO!** Qualsiasi altro utilizzo non è permesso e può rivelarsi pericoloso. Non si deve ritenere il produttore responsabile di danni derivati da un utilizzo non conforme.

**⚠️AVVERTIMENTO!** Osservate anche assolutamente le indicazioni relative alla programmazione dell'allenamento contenute nell'introduzione ad esso relativa.

**⚠️AVVERTIMENTO!** Tutti gli apparecchi elettrici mandano radiazioni elettromagnetiche durante il loro funzionamento. Quindi fate attenzione a non posare apparecchi che emanano radiazioni particolarmente intense (per esempio i cellulari) nelle immediate vicinanze del cock-pit o del quadro dei comandi elettronico, altrimenti si potrebbero falsare i valori del display (es. misurazione delle pulsazioni).

- Vi allenate con un attrezzo costruito secondo le più recenti scoperte nel campo della sicurezza tecnica. Si sono evitate parti pericolose o comunque sono state rese sicure.
- Riparazioni non conformi e modifiche sostanziali (smontaggio di pezzi originali, montaggio di pezzi non conformi, ecc.) possono creare pericoli per l'utente.
- Delle componenti danneggiate possono compromettere la vostra sicurezza e la durata dell'attrezzo. Sostituite perciò immediatamente le componenti danneggiate o usurate e, durante la riparazione, non utilizzate l'attrezzo. In caso di necessità utilizzate soltanto pezzi di ricambio originali KETTLER.
- Ogni 1 o 2 mesi effettuate un controllo di tutti i pezzi dell'attrezzo, in particolare delle viti e dei dadi. Questo vale soprattutto per il fissaggio del sellino e del manubrio.
- Per garantire a lungo il livello di sicurezza di questo attrezzo, indicato dalla fabbrica, dovrete far controllare regolarmente l'attrezzo da specialisti (rivenditore specializzato) e far effettuare una revisione (una volta l'anno).

- Prima di iniziare l'allenamento, chiarite con il vostro medico di fiducia, se è consigliabile per voi, dal punto di vista fisico, intra-prendere un allenamento con questo attrezzo. Il reperto medico dovrebbe essere la base del vostro programma di allenamento. Un allenamento sbagliato o esagerato può causare problemi di salute.
- Tutti gli interventi/manipolazioni dell'attrezzo che non sono di seguito descritti possono causare un danno o provocare un pericolo alla persona. Interventi non contemplati in questo luogo possono venire effettuati dal servizio clienti della KETTLER oppure da personale specializzato istruito dalla KETTLER.
- I nostri prodotti sono sottoposti a una continua e innovativa sicurezza sulla qualità. Quindi ci riserviamo di effettuare modifiche tecniche da essa derivate.
- In caso di dubbio e in caso di ulteriori domande, rivolgetevi al vostro rivenditore specializzato.
- L'ubicazione dell'apparecchio deve essere scelta, in un posto, che garantisca una distanza di sicurezza da ostacoli. Non collocare l'apparecchio in direzioni pedonali principali (vie, portoni, passaggi). La distanza di sicurezza su tutto il perimetro deve essere maggiore di almeno 1 metro rispetto alla zona di allenamento.
- L'attrezzo ginnico deve essere posizionato su una superficie orizzontale e stabile.
- Regoli il manubrio e la sella in modo da ottenere una posizione di allenamento comoda ed adatta alla sua statura.
- Durante il montaggio del prodotto, rispettare le indicazioni consigliate per la coppia ( $M = xx \text{ Nm}$ ).
- L'attrezzo casalingo corrisponde alla norma DIN EN 20957-1/5, classe HB. Non adatto per l'alta precisione
- Questo dispositivo può essere utilizzato da ragazzi di età pari o superiore a 14 anni o da persone con ridotte facoltà fisiche, sensoriali o mentali solo se istruiti in merito all'utilizzo sicuro del dispositivo. I bambini non devono utilizzare il dispositivo per giocare. Non è consentito ai bambini eseguire la pulizia e la manutenzione del dispositivo.

## Per l'utilizzo

**⚠️ATTENZIONE!** Non è consigliabile utilizzare l'attrezzo nelle immediate vicinanze di locali umidi, a causa della possibilità di formazione di ruggine. **Fate attenzione che non capitino su parti dell'attrezzo dei liquidi (bevande, sudore, ecc.). Potrebbero causare corrosione.**

- Assicuratevi che non venga iniziato l'allenamento prima dell'esecuzione e del controllo del montaggio.

- Prima di effettuare il primo allenamento, guardatevi tutte le funzioni e le possibilità di regolazione dell'attrezzo.
- L'attrezzo per allenamento è concepito per adulti e non è assolutamente adatto ai bambini per giocare. Considerate che, per la naturale necessità di gioco e il temperamento dei bambini, potrebbero verificarsi delle situazioni impreviste, che escludono una responsabilità da parte del produttore. Se tuttavia lasciate

usare l'attrezzo a bambini, dovete indicar loro il giusto modo di utilizzo e dovete sorvegliarli.

- Un lieve rumore che dovesse eventualmente verificarsi quando si mette in movimento la parte oscillante, non pregiudica il funzionamento dell'apparecchio. Rumori che si dovessero eventualmente verificare pedalando all'indietro, sono dovuti alla strutturazione tecnica e assolutamente insignificanti.
- L'attrezzo dispone di un sistema di frenatura magnetico.

## Indicazioni per il montaggio

- ⚠ PERICOLO!** Preoccupatevi che l'ambiente in cui agite sia privo di pericoli, per es. non lasciate utensili in giro. Deponete per es. il materiale dell'imballaggio in modo tale che non ne derivino pericoli. I sacchetti di plastica o fogli di plastica possono costituire un pericolo di soffocamento per i bambini.
- Siete pregati di controllare che nell'imballaggio ci siano tutte le parti dell'attrezzo (lista di controllo) e se sussistono danni dovuti al trasporto. Se ci fosse motivo di reclami, rivolgetevi al vostro rivenditore specializzato.
  - Guardatevi con calma i disegni e montate l'attrezzo seguendo la successione delle figure. In ogni figura viene indicata la successione di montaggio da una lettera maiuscola.
  - Il montaggio dell'attrezzo deve venire effettuato accuratamente e da un adulto. Fatevi eventualmente aiutare da un'altra persona abile dal punto di vista tecnico.
  - Fate attenzione, che ogni volta che si utilizzano utensili e si effettuano attività manuali sussiste sempre la possibilità di ferirsi. Procedete quindi con cautela e precisione al montaggio dell'attrezzo.

## Lista di parti di ricambio pagg. 11-12

Per l'ordinazione di parti di ricambio indicate il completo numero di articolo, della parte di ricambio, il numero di unit necessario nonché il numero di serie dell'apparecchio (vedasi "Impiego").

**Esempio di ordinazione:** art. n. HTxxxx-xxx /pezzo di ricambio 68009024 /1 pezzi/ n. di serie: .....

Si prega di conservare l'imballo originale di questo articolo, cosicché possa essere utilizzato per il trasporto in futuro, se necessario.

La merce può essere rispedita al mittente **solo** dietro previo accordo col medesimo, utilizzando un imballaggio adatto al trasporto e se possibile riutilizzando la scatola originale. È importante fornire una descrizione dettagliata dell'errore o del danno!

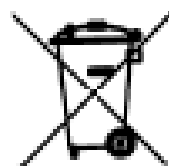
Importante: I pezzi di ricambio da avvitare vengono forniti e fatturati senza materiale di avvitamento. Nel caso abbiate necessità del materiale di avvitamento, al momento dell'ordinazione, dovete indicare "con materiale di avvitamento".

- Questo è un dispositivo di allenamento dipendente dalla velocità
- Si deve fare attenzione che non capitino mai liquidi dall'interno dell'attrezzo o nell'elettronica dell'attrezzo. Questo vale anche per il sudore!
- Ogni volta, prima di utilizzarlo, controllate sempre che tutti gli avvitamenti e gli incastri siano nella posizione corretta e ben fissi.
- Quando lo utilizzate, indossate scarpe adatte (scarpe da ginnastica)
- Il Durante il training nessuna persona deve trovarsi nel campo d'azione dello sportivo impegnato nell'allenamento.

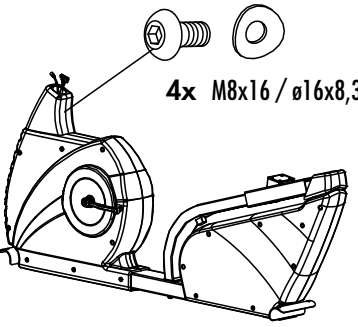
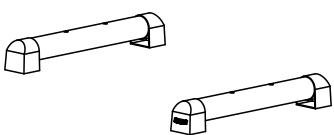
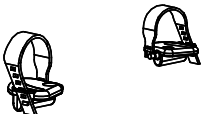



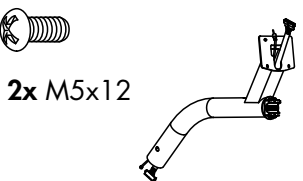
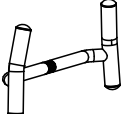
- Il materiale di avvitamento necessario a ogni passo di montaggio è rappresentato nella corrispondente lista delle immagini. Mettete il materiale di avvitamento in esatta corrispondenza delle figure.
- Avvitare prima tutti i pezzi, senza stringere e controllate che siano nella posizione corretta. Girate i dadi auto-fissanti con le mani, finché non fanno resistenza, quindi stringeteli oltre il punto di resistenza con una chiave (arresto di sicurezza). Dopo ogni parte di montaggio controllate che tutte le viti siano fisse. Attenzione: i dadi di sicurezza svitati sono inutilizzabili una seconda volta (si distrugge l'arresto di sicurezza) e si devono sostituire.
- Per ragioni tecniche ci riserviamo il montaggio di fabbrica di alcune componenti (per es. i tamponi dei tubi).

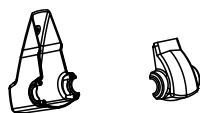
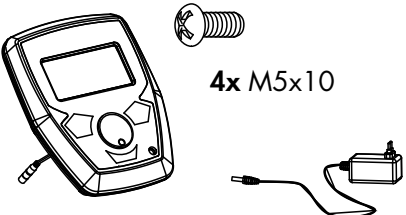
## Indicazione sullo smaltimento

prodotti KETTLER sono riciclabili. Quando l'apparecchio non servirà più, portatelo in un apposito punto di raccolta della Vostra città (Punti di raccolta comunali).



# Lista di controllo (contenuto del pacco)

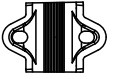



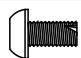
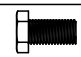

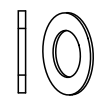




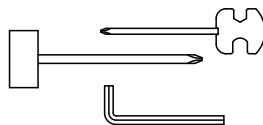
 <p>4x M8x16 / ø16x8,3</p>	<p><b>Stck.</b></p> <p>1</p>
	<p>1</p>
	<p>1</p>
	<p>1</p>
	<p>1</p>
	<p>1</p>
 <p>2x M5x12</p>	<p>1</p>
	<p>1</p>

	<p>1</p>
 <p>4x M5x10</p>	<p>1</p>

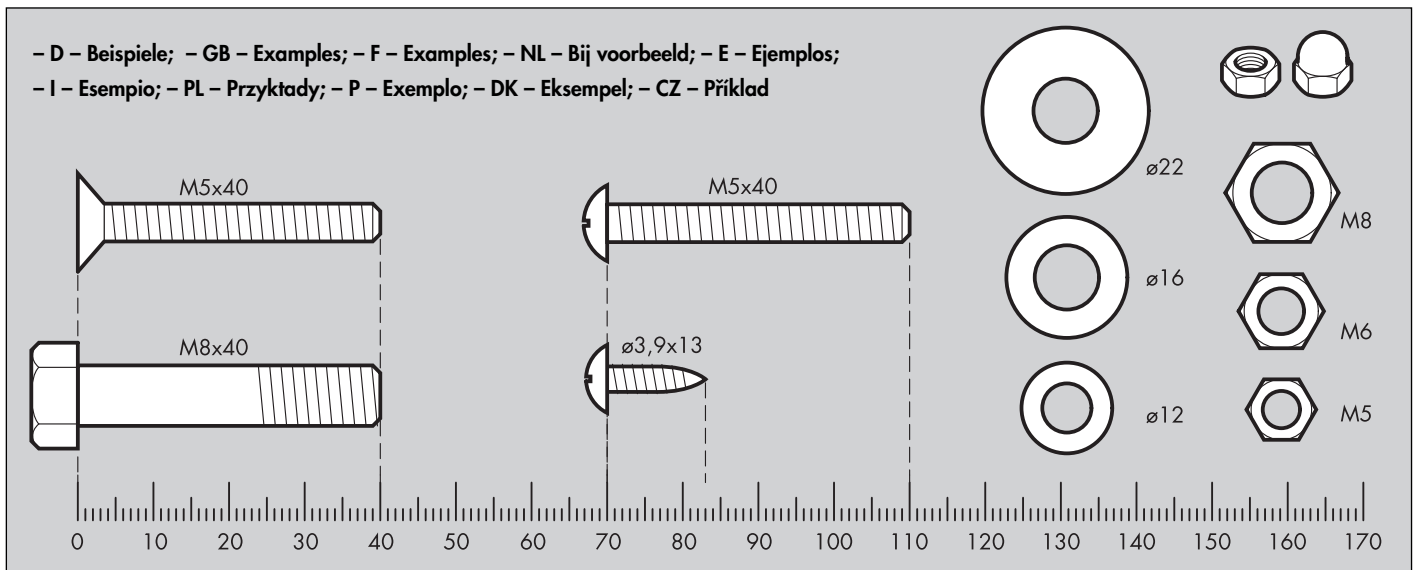
19



Pos. 43

		<p>1</p>
	<p>M 8 x 45</p>	<p>8</p>
	<p>M 8 x 75</p>	<p>4</p>
	<p>M 8</p>	<p>4</p>
	<p>M 8x16</p>	<p>4</p>
	<p>M 8x16</p>	<p>4</p>
	<p>ø 8/19x2</p>	<p>4</p>
	<p>ø 8/16x2</p>	<p>16</p>
	<p>M 7x30</p>	<p>2</p>
	<p>ø 7</p>	<p>2</p>
	<p>ø 7</p>	<p>2</p>
	<p>4 x 14</p>	<p>4</p>
		<p>1</p>

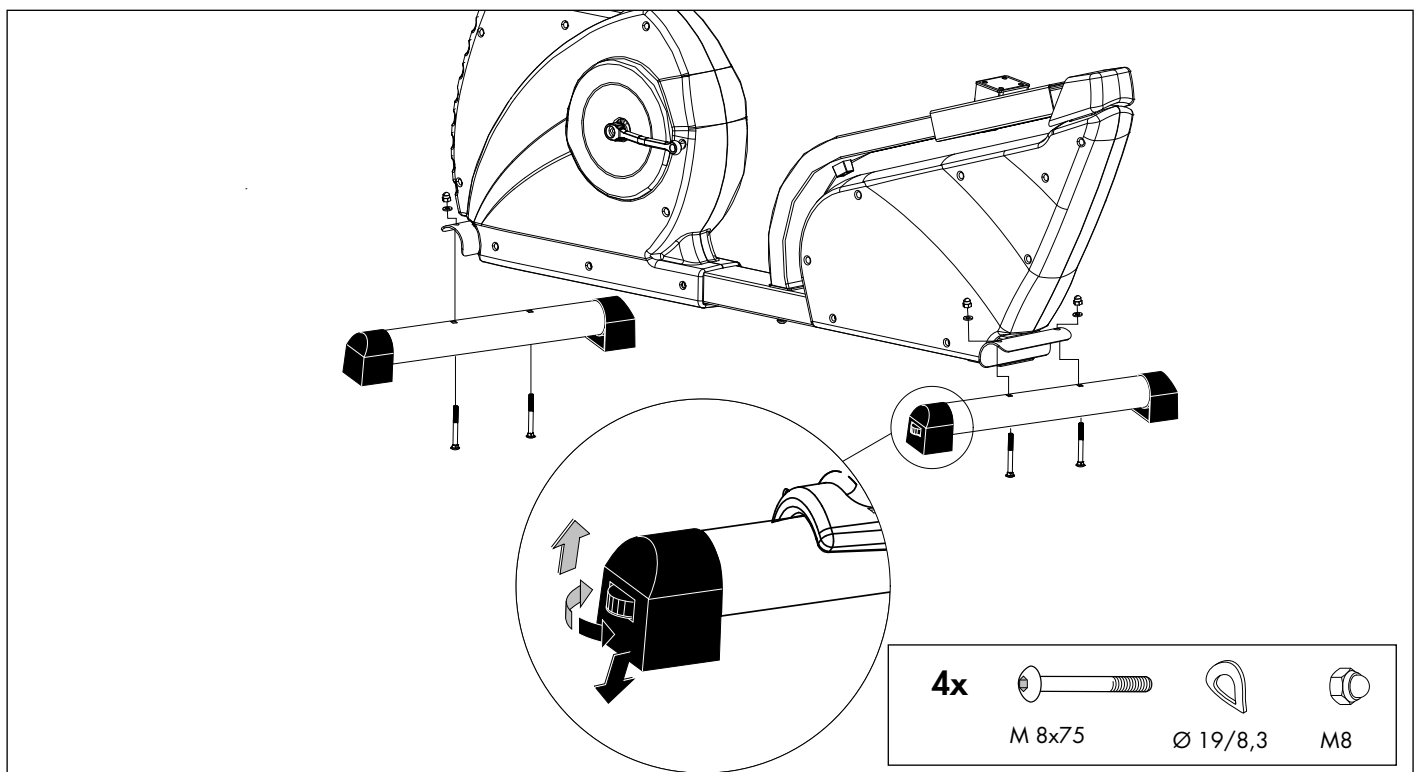
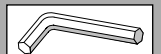
## Misura per materiale di avvitamento

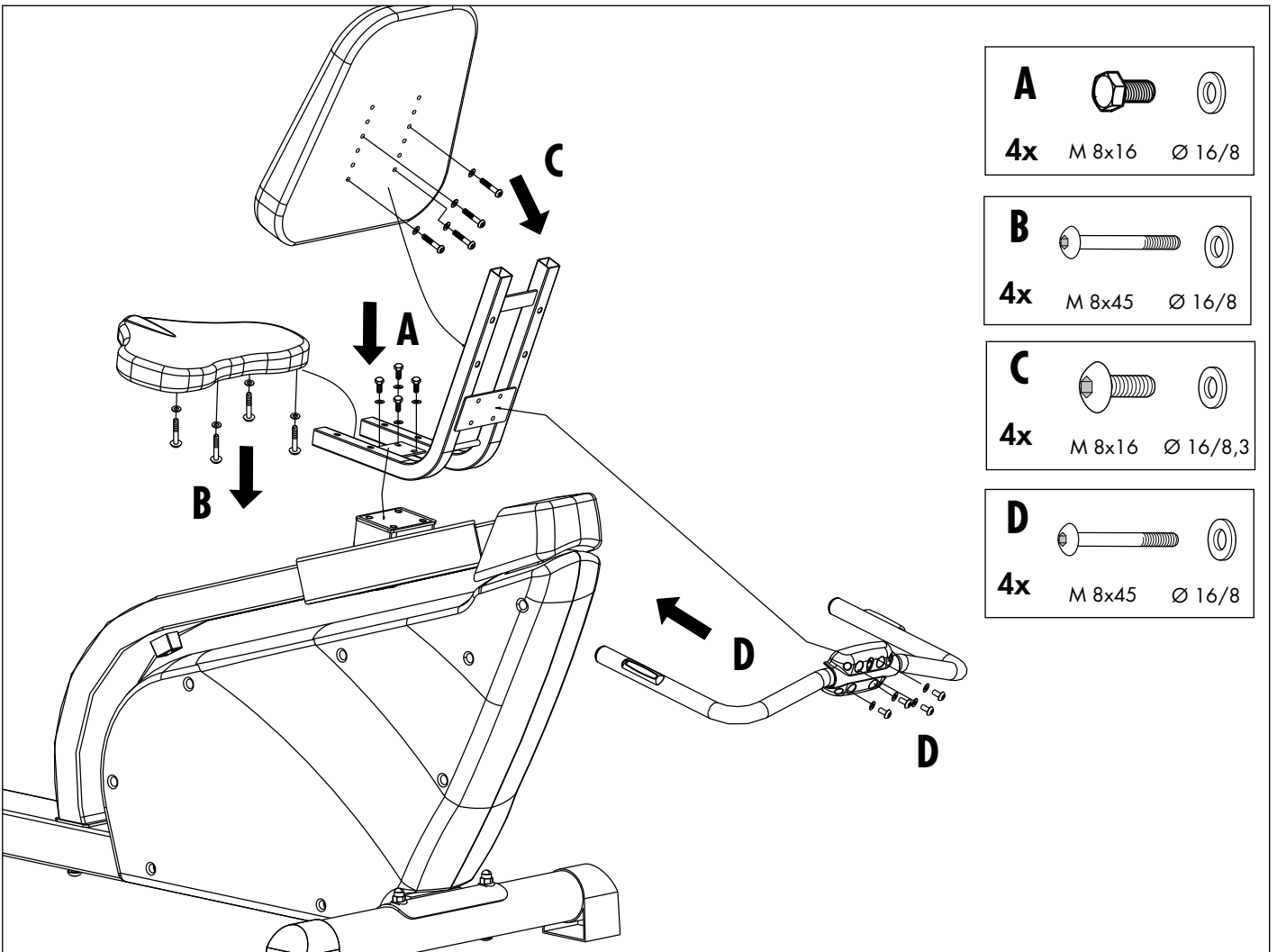
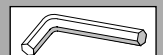
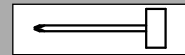
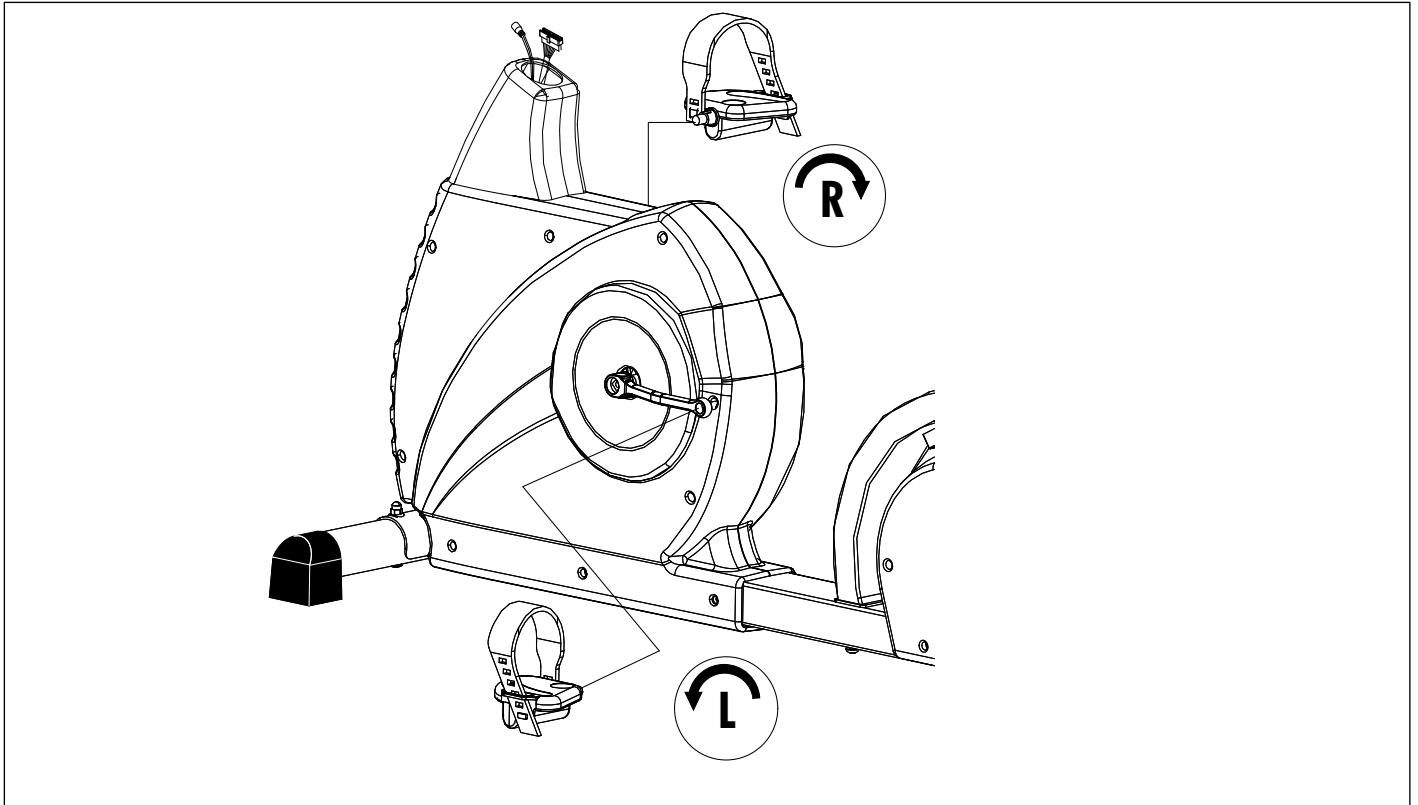
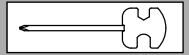



## Schraubverbindung regelmäßig kontrollieren

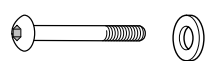
! - I - Il collegamento a vite va riserrato ad intervalli regolari.


1

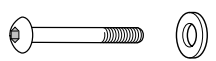


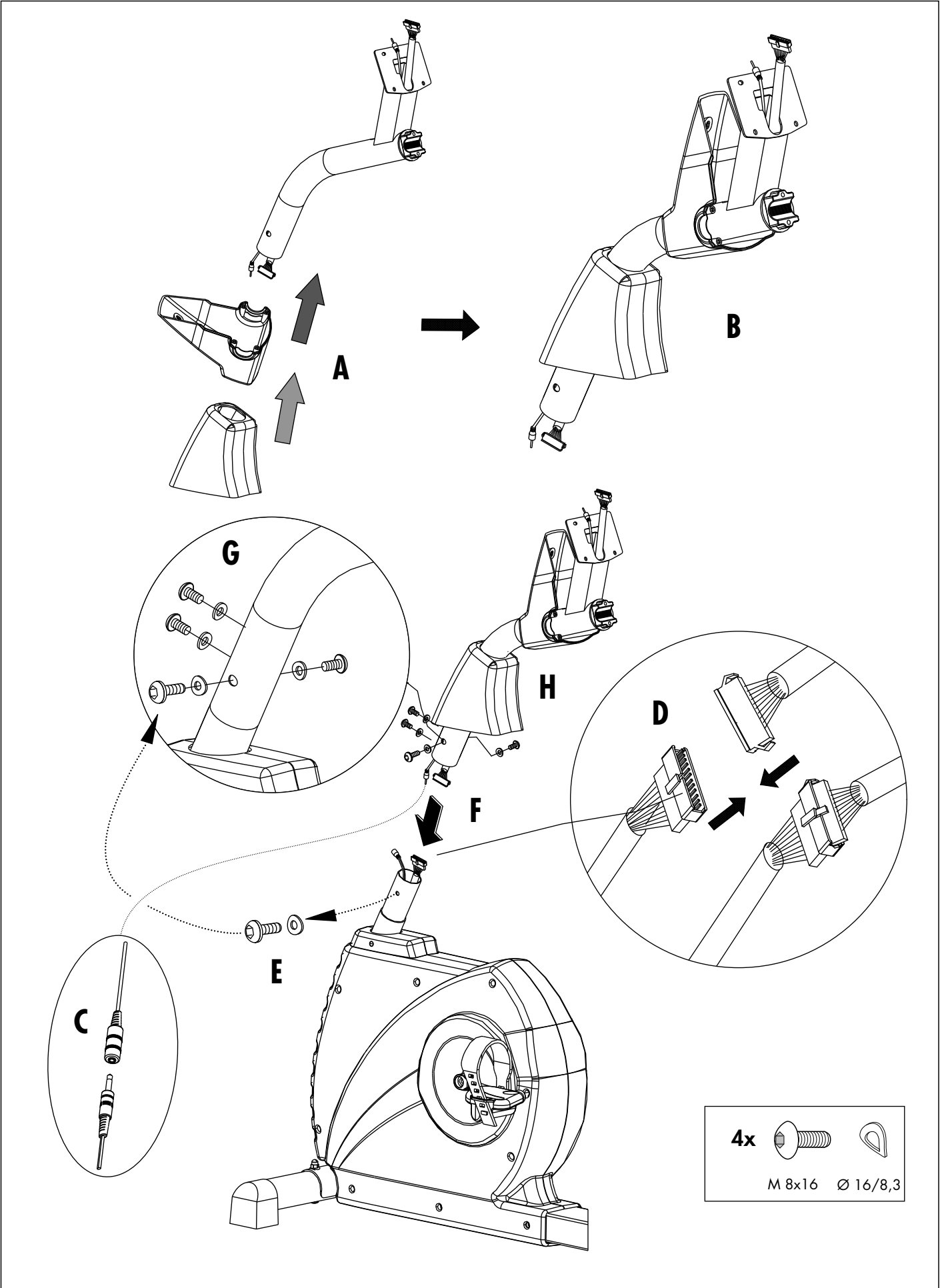


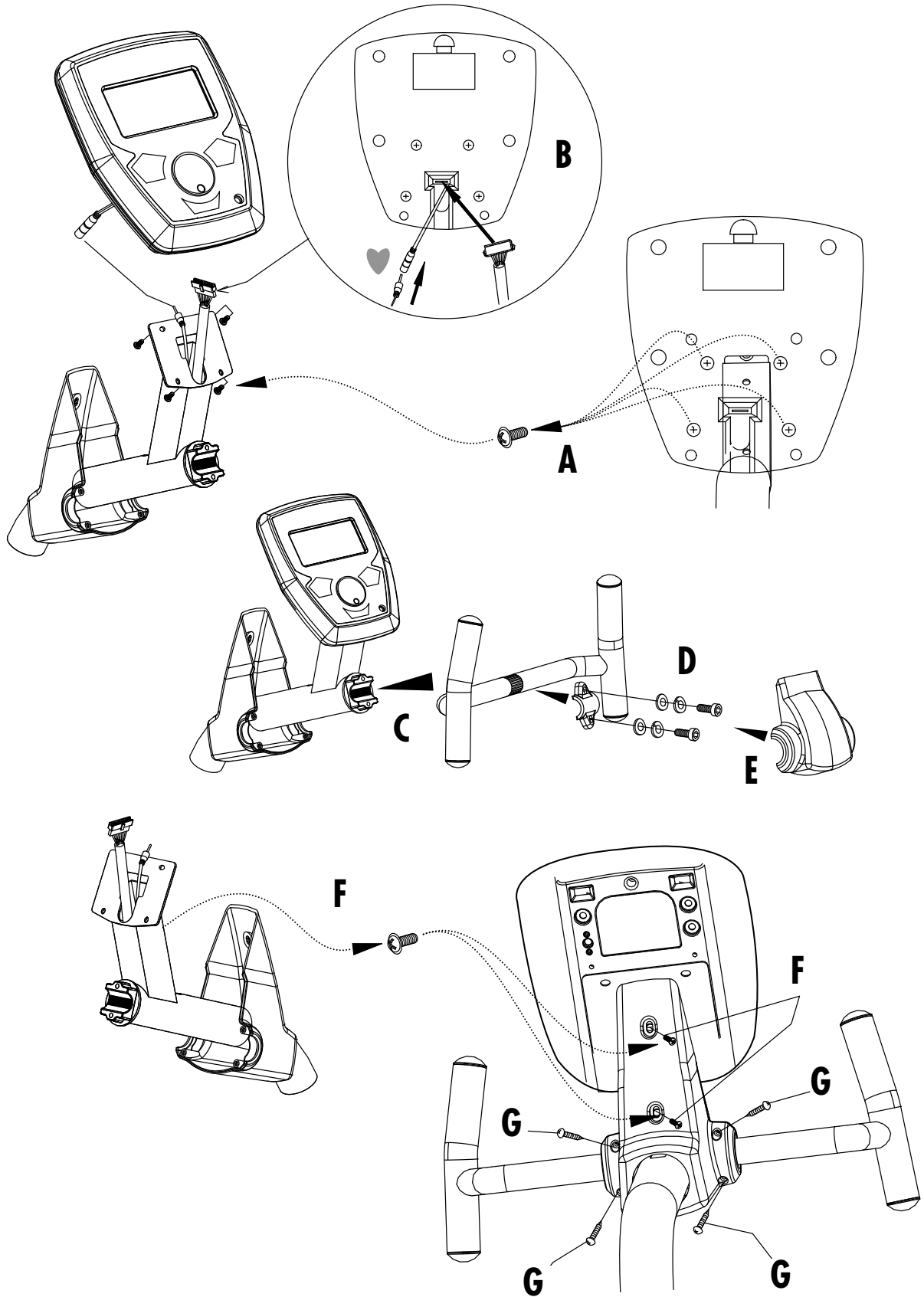
**A**   
 4x M 8x16 Ø 16/8

**B**   
 4x M 8x45 Ø 16/8

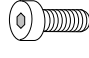


**C**   
 4x M 8x16 Ø 16/8,3

**D**   
 4x M 8x45 Ø 16/8

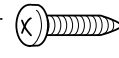




**A**   
**4x** M 5 x 10

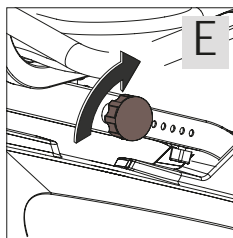
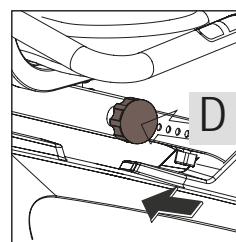
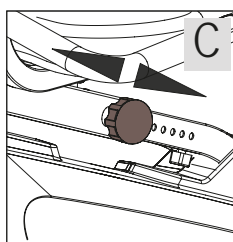
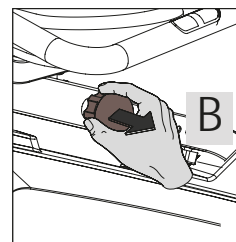
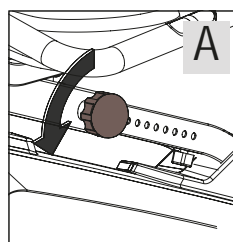
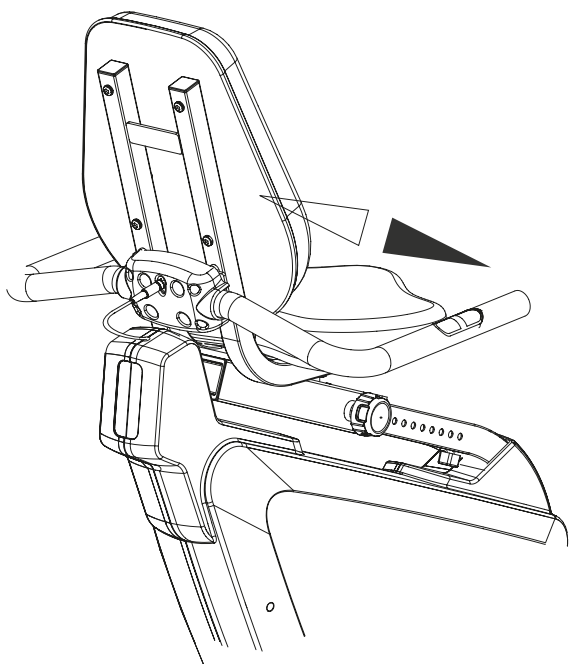
**B**     
**2x** M 7x30 Ø 12/8,3 Ø 12/8,3

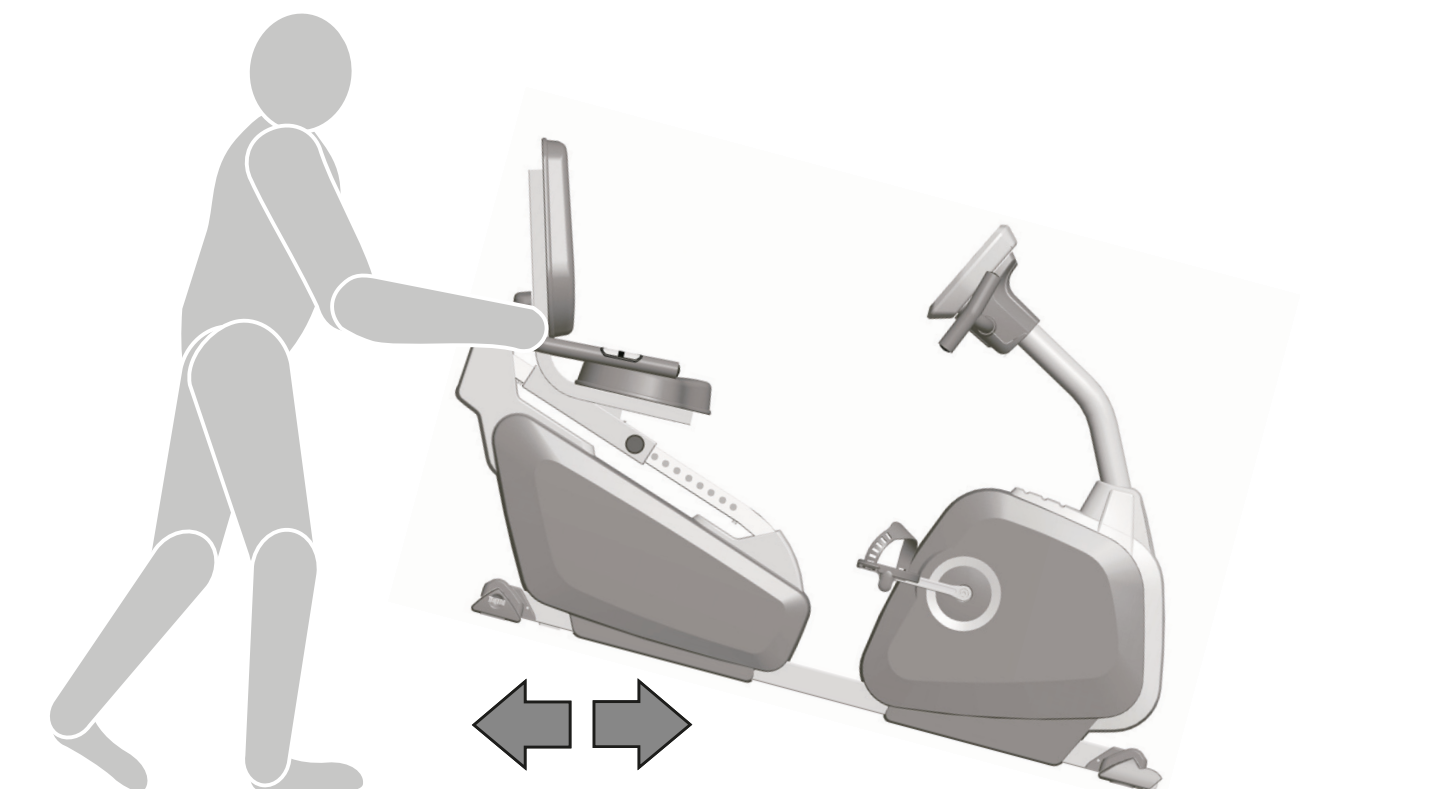
**F**   
**2x** M 5 x 12

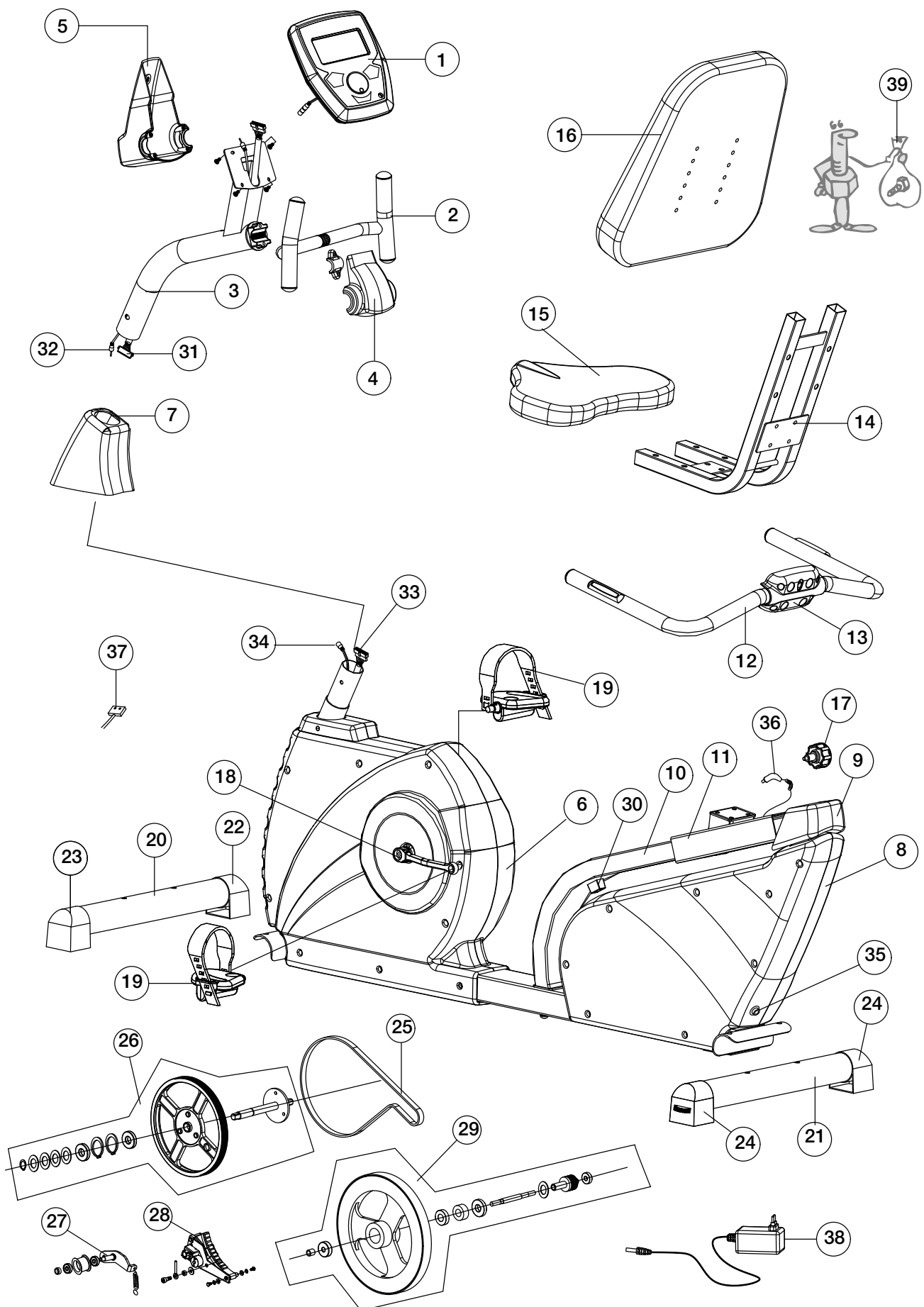
**G**   
**4x** 4 x 14



# Avvertenze per il maneggio



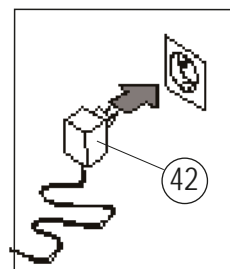
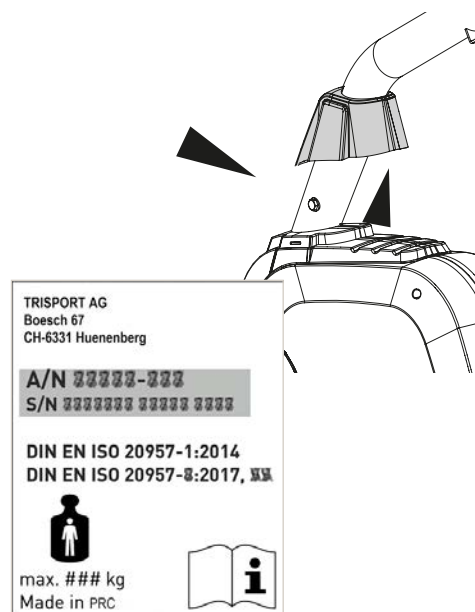




## Ordine di pezzi di ricambio

1	1x	68009378	x
2	1x	68009378	
3	1x	68009200	
4	1x	68009450	
5	1x	68009202	
6	1x	68009203	
7	1x	68009204	
8	1x	70001187	
9	1x	68009206	
10	1x	68009016	
11	1x	68009207	x
12	1x	70001188	
13	1x	68009369	x
14	1x	68009209	
15	1x	70001189	
16	4x	68009211	
17	1x	68009212	x
18	1x	68001664	
19	1x	68009226	
20	1x	70001190	
21	1x	70001191	
22	1x	68009366	
23	1x	68009018	x
25	1x	68009371	x
26	1x	68009372	
27	1x	68009021	x
29	1x	68009213	
30	1x	68009457	
31	1x	68009458	
32	1x	68009058	
33	1x	68009139	
34	1x	68009216	
35	1x	68009217	x
36	1x	68009218	x
37	1x	68009459	
38	1x	70001192	
39	1x	70001193	
40	1x	68009222	
41	1x	68009223	
42	1x	68009376	x
43	1x	68009462	x

### - I - Esempio Targhetta tecnica - Numero di serie



# KETTLER

TRISPORT AG  
BOESCH 67  
CH-6331 HUENENBERG  
SWITZERLAND  
[www.kettlersport.com](http://www.kettlersport.com)

 @kettlersportofficial

 @kettlersportofficial