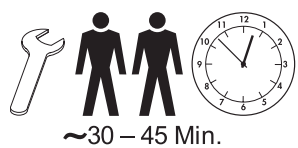


KETTLE

I Istruzioni per l'assemblaggio

CROSSTRAINER OPTIMA 100

ART.-NR. CT1021-100



A 115 c
B 62 c
C 160 cm
52 kg

ALTRE LINGUE
WWW.KETTLERSPORT.COM



Siete pregati di leggere con attenzione queste istruzioni, prima del montaggio e del primo utilizzo. Contengono importanti indicazioni relative all'utilizzo e alla manutenzione dell'attrezzo. Conservate con cura queste istruzioni per informarvi, per lavori di manutenzione o per l'ordinazione di pezzi di ricambio.

Per la vostra sicurezza

⚠️PERICOLO! Mettete al corrente le persone presenti (in particolare i bambini) dei possibili pericoli nella fase di esercizio.

⚠️PERICOLO! Durante il montaggio del prodotto, non fare avvicinare i bambini (le piccole parti potrebbero essere ingerite)!

⚠️PERICOLO! I sistemi di controllo della frequenza cardiaca possono essere imprecisi. Un allenamento eccessivo può provocare seri danni alla salute o il decesso. Terminare immediatamente l'allenamento in caso di vertigini o senso di debolezza.

⚠️AVVERTIMENTO! L' attrezzo deve venire utilizzato per lo scopo per il quale è stato previsto, cioè per l'allenamento di adulti.

⚠️AVVERTIMENTO! Qualsiasi altro utilizzo non è permesso e può rivelarsi pericoloso. Non si deve ritenere il produttore responsabile di danni derivati da un utilizzo non conforme.

⚠️AVVERTIMENTO! Osservate anche assolutamente le indicazioni relative alla programmazione dell'allenamento contenute nell'introduzione ad esso relativa.

⚠️AVVERTIMENTO! Tutti gli apparecchi elettrici mandano radiazioni elettromagnetiche durante il loro funzionamento. Quindi fate attenzione a non posare apparecchi che emanano radiazioni particolarmente intense (per esempio i cellulari) nelle immediate vicinanze del cock-pit o del quadro dei comandi elettronico, altrimenti si potrebbero falsare i valori del display (es. misurazione delle pulsazioni).

- Vi allenate con un attrezzo costruito secondo le più recenti scoperte nel campo della sicurezza tecnica. Si sono evitate parti pericolose o comunque sono state rese sicure.
- Riparazioni non conformi e modifiche sostanziali (smontaggio di pezzi originali, montaggio di pezzi non conformi, ecc.) possono creare pericoli per l'utente.
- Delle componenti danneggiate possono compromettere la vostra sicurezza e la durata dell'attrezzo. Sostituite perciò immediatamente le componenti danneggiate o usurate e, durante la riparazione, non utilizzate l'attrezzo. In caso di necessità utilizzate soltanto pezzi di ricambio originali KETTLER.
- Ogni 1 o 2 mesi effettuate un controllo di tutti i pezzi dell'attrezzo, in particolare delle viti e dei dadi. Questo vale soprattutto per il fissaggio del sellino e del manubrio.
- Per garantire a lungo il livello di sicurezza di questo attrezzo, indicato dalla fabbrica, dovrete far controllare regolarmente l'attrezzo da specialisti (rivenditore specializzato) e far effettuare una revisione (una volta l'anno).

- Prima di iniziare l'allenamento, chiarite con il vostro medico di fiducia, se è consigliabile per voi, dal punto di vista fisico, intra-prendere un allenamento con questo attrezzo. Il reperto medico dovrebbe essere la base del vostro programma di allenamento. Un allenamento sbagliato o esagerato può causare problemi di salute.
- Tutti gli interventi/manipolazioni dell'attrezzo che non sono di seguito descritti possono causare un danno o provocare un pericolo alla persona. Interventi non contemplati in questo luogo possono venire effettuati dal servizio clienti della KETTLER oppure da personale specializzato istruito dalla KETTLER.
- I nostri prodotti sono sottoposti a una continua e innovativa sicurezza sulla qualità. Quindi ci riserviamo di effettuare modifiche tecniche da essa derivate.
- In caso di dubbio e in caso di ulteriori domande, rivolgetevi al vostro rivenditore specializzato.
- L'ubicazione dell'apparecchio deve essere scelta, in un posto, che garantisca una distanza di sicurezza da ostacoli. Non collocare l'apparecchio in direzioni pedonali principali (vie, portoni, passaggi). La distanza di sicurezza su tutto il perimetro deve essere maggiore di almeno 1 metro rispetto alla zona di allenamento.
- L'attrezzo ginnico deve essere posizionato su una superficie orizzontale e stabile.
- Regoli il manubrio e la sella in modo da ottenere una posizione di allenamento comoda ed adatta alla sua statura.
- Durante il montaggio del prodotto, rispettare le indicazioni consigliate per la coppia ($M = xx \text{ Nm}$).
- L'attrezzo casalingo corrisponde alla norma DIN EN 20957-1/9, classe HB. Non adatto per l'alta precisione
- Questo dispositivo può essere utilizzato da ragazzi di età pari o superiore a 14 anni o da persone con ridotte facoltà fisiche, sensoriali o mentali solo se istruiti in merito all'utilizzo sicuro del dispositivo. I bambini non devono utilizzare il dispositivo per giocare. Non è consentito ai bambini eseguire la pulizia e la manutenzione del dispositivo.

Per l'utilizzo

⚠️ATTENZIONE! Non è consigliabile utilizzare l'attrezzo nelle immediate vicinanze di locali umidi, a causa della possibilità di formazione di ruggine. **Fate attenzione che non capitino su parti dell'attrezzo dei liquidi (bevande, sudore, ecc.). Potrebbero causare corrosione.**

- Assicuratevi che non venga iniziato l'allenamento prima dell'esecuzione e del controllo del montaggio.

- Prima di effettuare il primo allenamento, guardatevi tutte le funzioni e le possibilità di regolazione dell'attrezzo.
- L'attrezzo per allenamento è concepito per adulti e non è assolutamente adatto ai bambini per giocare. Considerate che, per la naturale necessità di gioco e il temperamento dei bambini, potrebbero verificarsi delle situazioni impreviste, che escludono una responsabilità da parte del produttore. Se tuttavia lasciate

usare l'attrezzo a bambini, dovete indicar loro il giusto modo di utilizzo e dovete sorvegliarli.

- Un lieve rumore che dovesse eventualmente verificarsi quando si mette in movimento la parte oscillante, non pregiudica il funzionamento dell'apparecchio. Rumori che si dovessero eventualmente verificare pedalando all'indietro, sono dovuti alla strutturazione tecnica e assolutamente insignificanti.
- L'attrezzo dispone di un sistema di frenatura magnetico.

Indicazioni per il montaggio

- ⚠ PERICOLO!** Preoccupatevi che l'ambiente in cui agite sia privo di pericoli, per es. non lasciate utensili in giro. Deponete per es. il materiale dell'imballaggio in modo tale che non ne derivino pericoli. I sacchetti di plastica o fogli di plastica possono costituire un pericolo di soffocamento per i bambini.
- Siete pregati di controllare che nell'imballaggio ci siano tutte le parti dell'attrezzo (lista di controllo) e se sussistono danni dovuti al trasporto. Se ci fosse motivo di reclami, rivolgetevi al vostro rivenditore specializzato.
 - Guardatevi con calma i disegni e montate l'attrezzo seguendo la successione delle figure. In ogni figura viene indicata la successione di montaggio da una lettera maiuscola.
 - Il montaggio dell'attrezzo deve venire effettuato accuratamente e da un adulto. Fatevi eventualmente aiutare da un'altra persona abile dal punto di vista tecnico.
 - Fate attenzione, che ogni volta che si utilizzano utensili e si effettuano attività manuali sussiste sempre la possibilità di ferirsi. Procedete quindi con cautela e precisione al montaggio dell'attrezzo.

Lista di parti di ricambio pagg. 16-17

Per l'ordinazione di parti di ricambio indicate il completo numero di articolo, della parte di ricambio, il numero di unit necessario nonché il numero di serie dell'apparecchio (vedasi "Impiego").

Esempio di ordinazione: art. n. HTxxxx-xxx /pezzo di ricambio 68009024 /1 pezzi/ n. di serie:

Si prega di conservare l'imballo originale di questo articolo, cosicché possa essere utilizzato per il trasporto in futuro, se necessario.

La merce può essere rispedita al mittente **solo** dietro previo accordo col medesimo, utilizzando un imballaggio adatto al trasporto e se possibile riutilizzando la scatola originale. È importante fornire una descrizione dettagliata dell'errore o del danno!

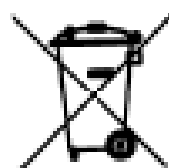
Importante: I pezzi di ricambio da avvitare vengono forniti e fatturati senza materiale di avvitamento. Nel caso abbiate necessità del materiale di avvitamento, al momento dell'ordinazione, dovete indicare "con materiale di avvitamento".

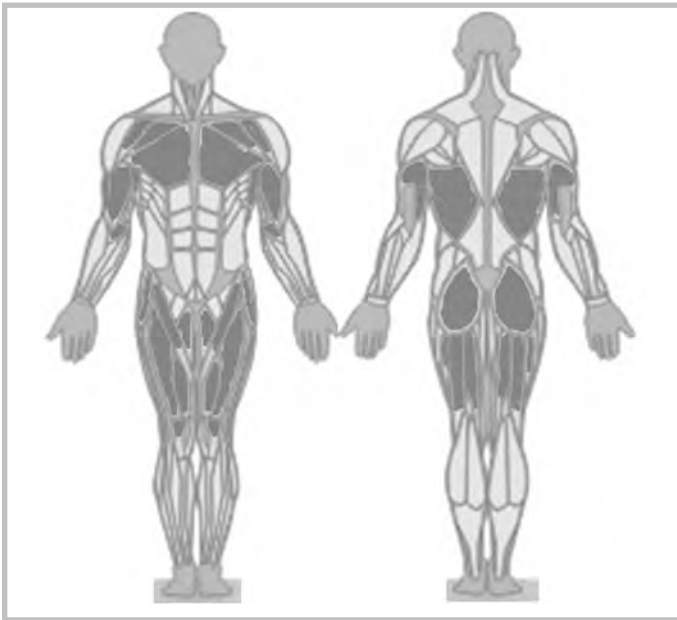
- Questo è un dispositivo di allenamento dipendente dalla velocità
- Si deve fare attenzione che non capitino mai liquidi all'interno dell'attrezzo o nell'elettronica dell'attrezzo. Questo vale anche per il sudore!
- Ogni volta, prima di utilizzarlo, controllate sempre che tutti gli avvitamenti e gli incastri siano nella posizione corretta e ben fissi.
- Quando lo utilizzate, indossate scarpe adatte (scarpe da ginnastica)
- Il Durante il training nessuna persona deve trovarsi nel campo d'azione dello sportivo impegnato nell'allenamento.

- Il materiale di avvitamento necessario a ogni passo di montaggio è rappresentato nella corrispondente lista delle immagini. Mettete il materiale di avvitamento in esatta corrispondenza delle figure.
- Avvitare prima tutti i pezzi, senza stringere e controllate che siano nella posizione corretta. Girate i dadi auto-fissanti con le mani, finché non fanno resistenza, quindi stringeteli oltre il punto di resistenza con una chiave (arresto di sicurezza). Dopo ogni parte di montaggio controllate che tutte le viti siano fisse. Attenzione: i dadi di sicurezza svitati sono inutilizzabili una seconda volta (si distrugge l'arresto di sicurezza) e si devono sostituire.
- Per ragioni tecniche ci riserviamo il montaggio di fabbrica di alcune componenti (per es. i tamponi dei tubi).

Indicazione sullo smaltimento

prodotti KETTLER sono riciclabili. Quando l'apparecchio non servirà più, portatelo in un apposito punto di raccolta della Vostra città (Punti di raccolta comunali).





– IT – Istruzioni per l'allenamento

Crosstrainer

Ideale per l'allenamento dei grandi gruppi muscolari come quelli di gambe, braccia, busto e spalle.

L'andamento ellittico del movimento consente di allenarsi senza sforzare le articolazioni. L'allenamento con il crosstrainer è particolarmente adatto per le persone che stanno sedute a lungo per ragioni di lavoro. Questo tipo di allenamento viene eseguito in posizione eretta, consentendo così di non affaticare la schiena e la colonna vertebrale. Sono possibili diversi carichi di allenamento: solo allenamento delle gambe – tenendo le mani sull'impugnatura fissa, allenamento di tutto il corpo con utilizzo passivo delle braccia, allenamento di tutto il corpo con utilizzo attivo delle braccia. La sinergia di allenamento di gambe e braccia produce un allenamento efficace per tutto il corpo, coinvolgendo tutti i gruppi muscolari rilevanti.

L'allenamento del busto sulle barre per le braccia coinvolge inoltre la muscolatura di braccia, spalle e schiena.

I vantaggi:

efficace allenamento per tutto il corpo che coinvolge tutti i principali gruppi muscolari

- allenamento vario, grazie al movimento in avanti e a ritroso
- ideale per un allenamento fitness orientato alla salute.

Consumo energetico (kcal): ca. 700 all'ora.

Combustione dei grassi: ca. 55-59 g. all'ora.

Posizione del corpo ed esecuzione del movimento

Fare attenzione a mantenere una posizione stabile e sicura sulle superfici di appoggio.

La suola delle scarpe può stare a contatto con il bordo anteriore della superficie di appoggio (soprattutto per persone di piccola statura).

Le mani afferrano la leva per le braccia all'altezza del petto, con i gomiti leggermente piegati. Il busto va impostato in posizione eretta. Durante il movimento, fare attenzione a mantenere sempre ginocchia e gomiti leggermente piegati.

Durante il movimento in avanti, fare attenzione, esattamente come quando si cammina, a sollevare il tallone dal suolo, per garantire l'allenamento della muscolatura dei polpacci e l'irrorazione sanguigna dei piedi.

Variazioni di allenamento

Il crosstrainer offre numerose possibilità di variare l'allenamento. Grazie al movimento attivo e passivo delle barre di impugnatura, è possibile determinare in modo personalizzato l'intensità dell'allenamento del busto. Così è possibile, ad esempio, concentrare lo sforzo sulla muscolatura di gambe e glutei, semplicemente muovendo le barre di impugnatura in selezione passiva e con la massima leggerezza.

Per intensificare l'allenamento del busto, invece è necessario muovere con maggiore dinamicità le barre di impugnatura con le braccia.

Complessivamente, però, si tratta sempre di un allenamento per tutto il corpo, poiché oltre alla muscolatura di glutei e gambe si allenano anche i muscoli di spalle, braccia e schiena.

Il crosstrainer consente anche di non coinvolgere le braccia nell'allenamento. A tale scopo, far presa con le mani sull'impugnatura fissa. I gomiti devono rimanere rilassati lungo il busto per permettere alle leve per le braccia di continuare a oscillare liberamente. In questa posizione si allena esclusivamente la muscolatura di gambe e glutei.

Lista di controllo (contenuto del pacco)

	Stck. 1
	1
	1
	1
	1
	1
	1
	1
	1
	1
	1
	1
	1

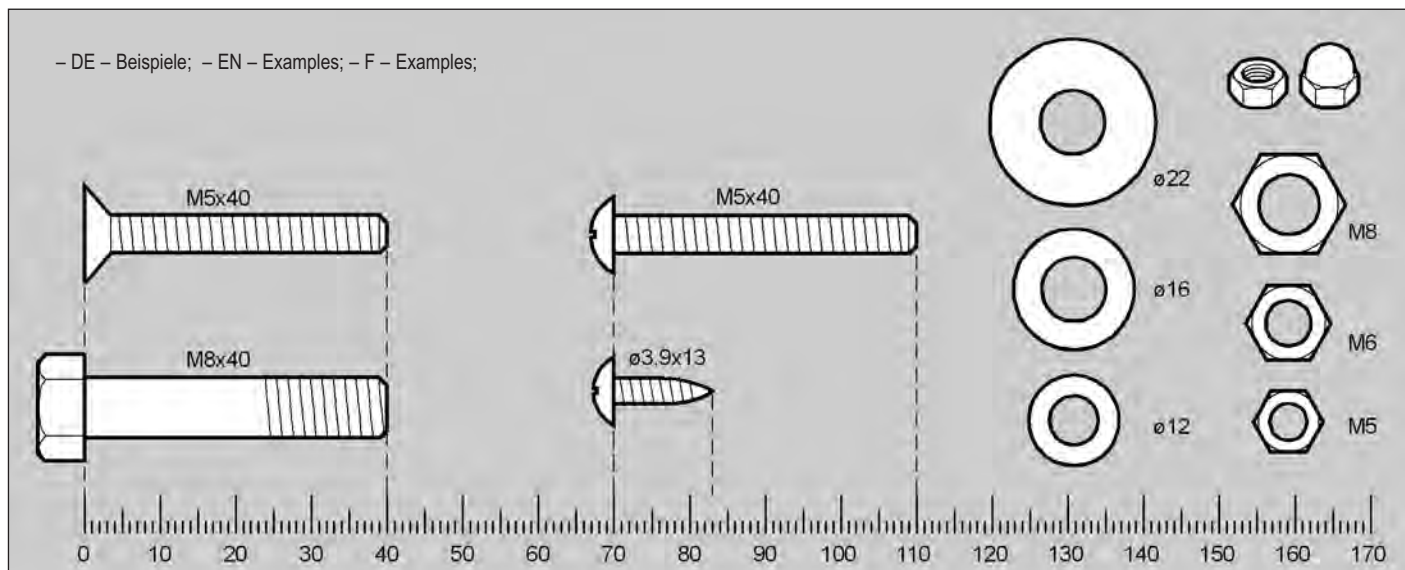
47



Pos. 41

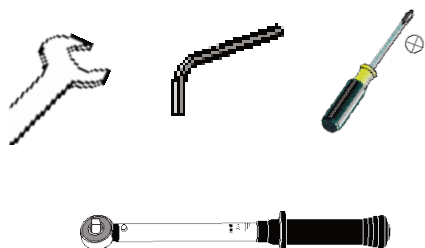
	M6	4
		2
	M8x55	2
	M8x45	4
	M8x50	4
	M8x40	4
	M8x20	4
	M7x30	2
	ø 7	2
	ø 7	2
	ø 8x19	10
	ø 8,5x25	4
	ø 8	4
	ø 17,5x25	2
	ø 8x19	4
	M 8	6
	ø 17x22	2
	3x16	11
	3x30	6

Misura per materiale di avvitamento

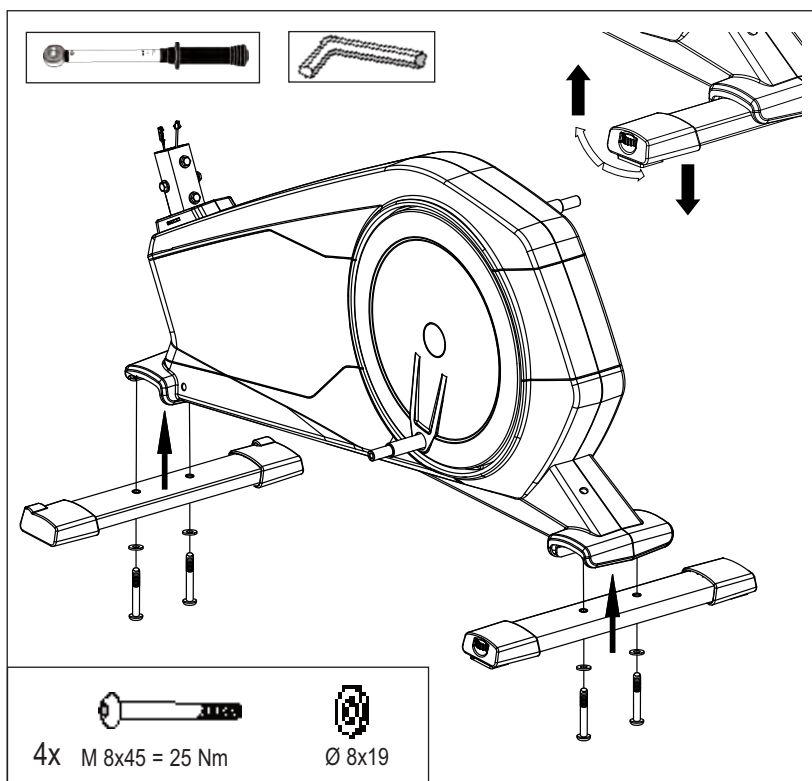


Il collegamento a vite va riserrato ad intervalli regolari.

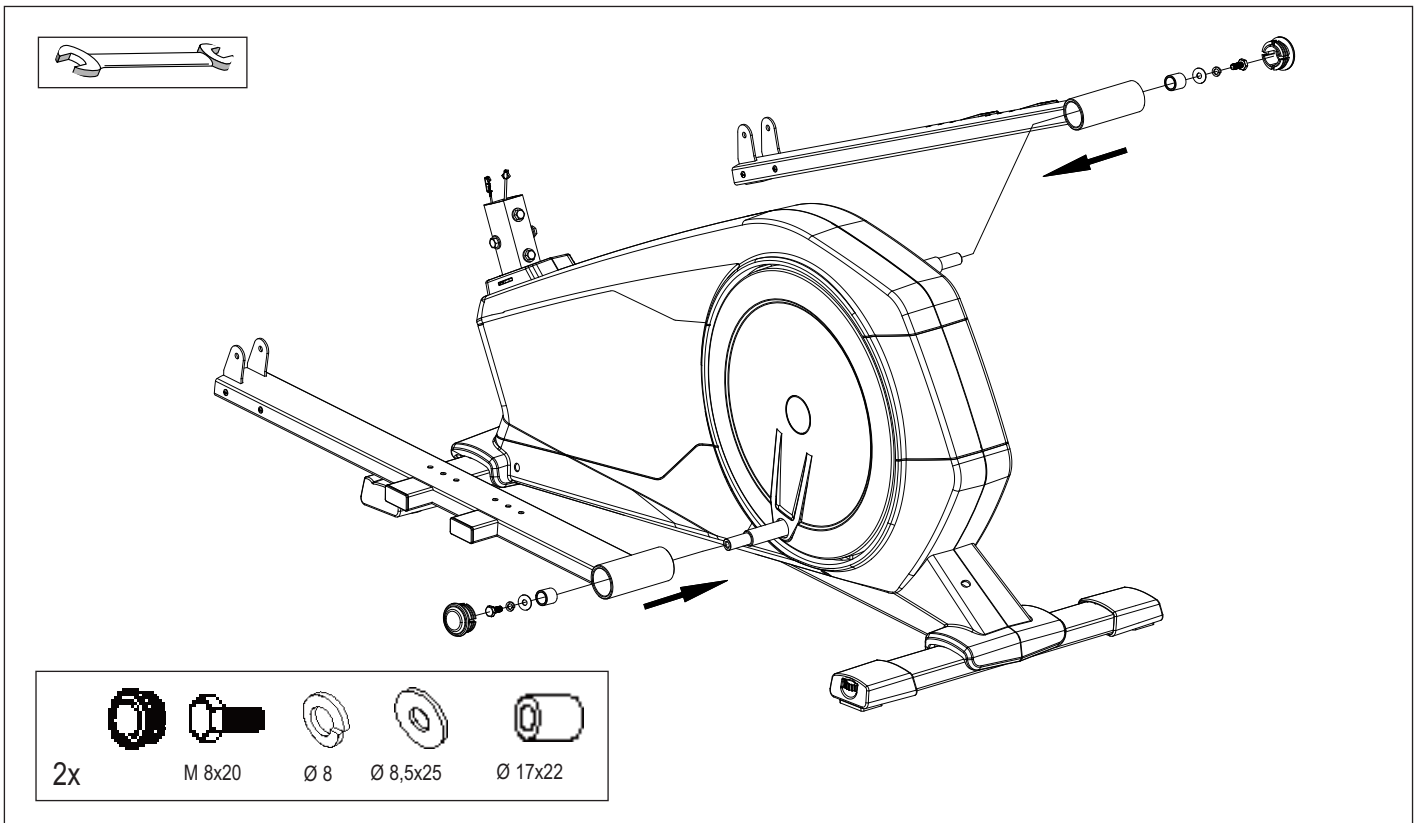
- I - Strumenti necessari - Non in dotazione alla fornitura.



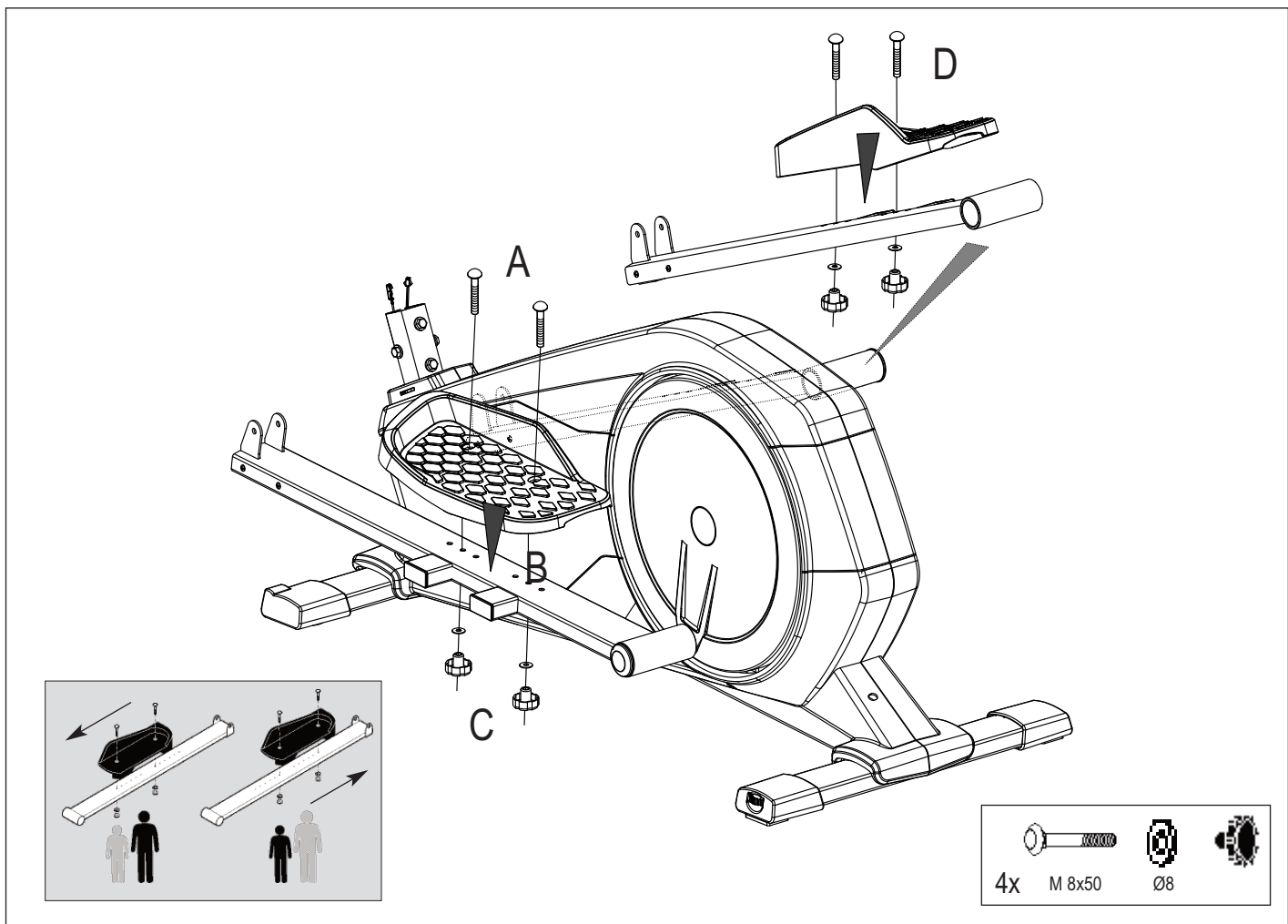
1

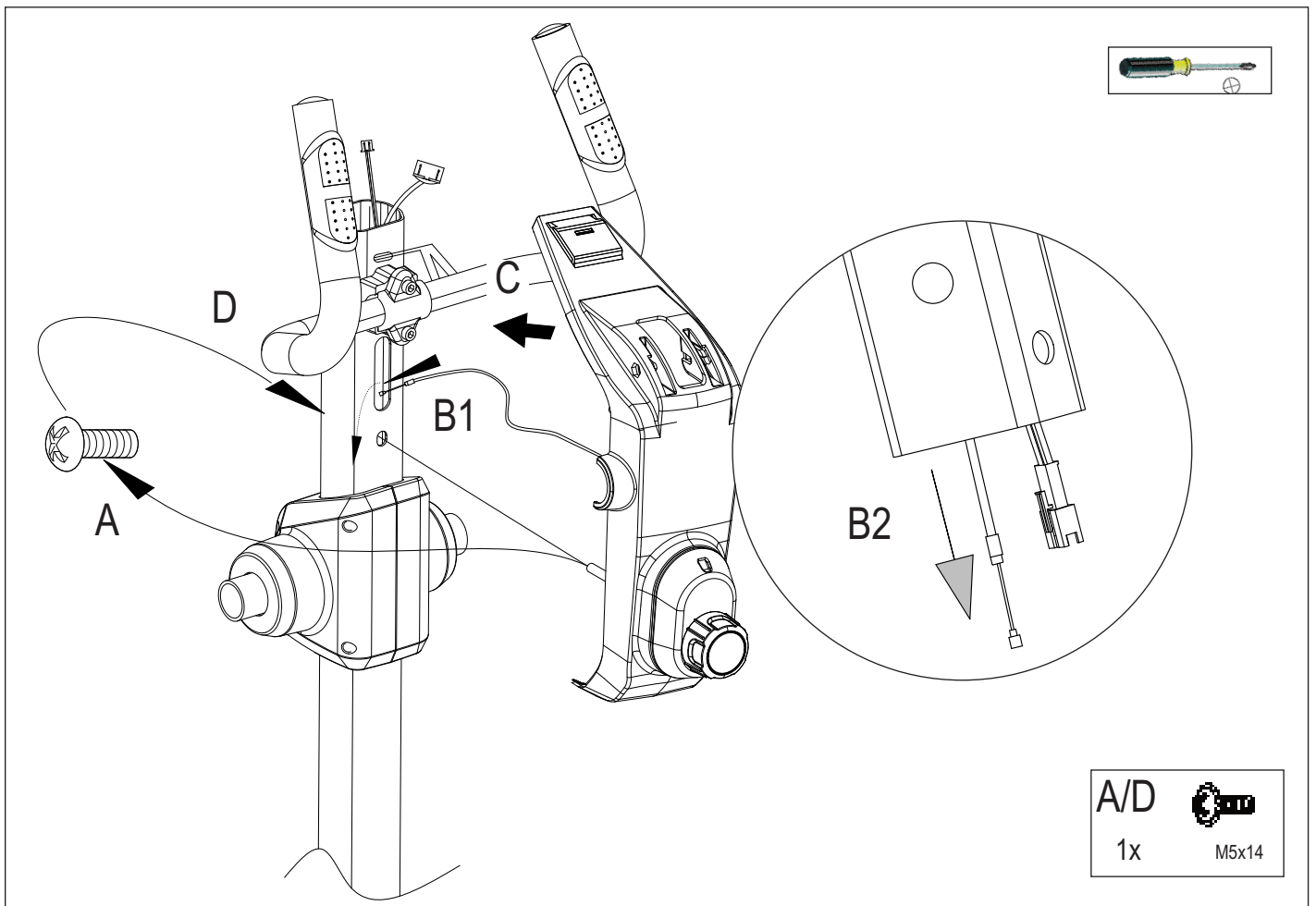
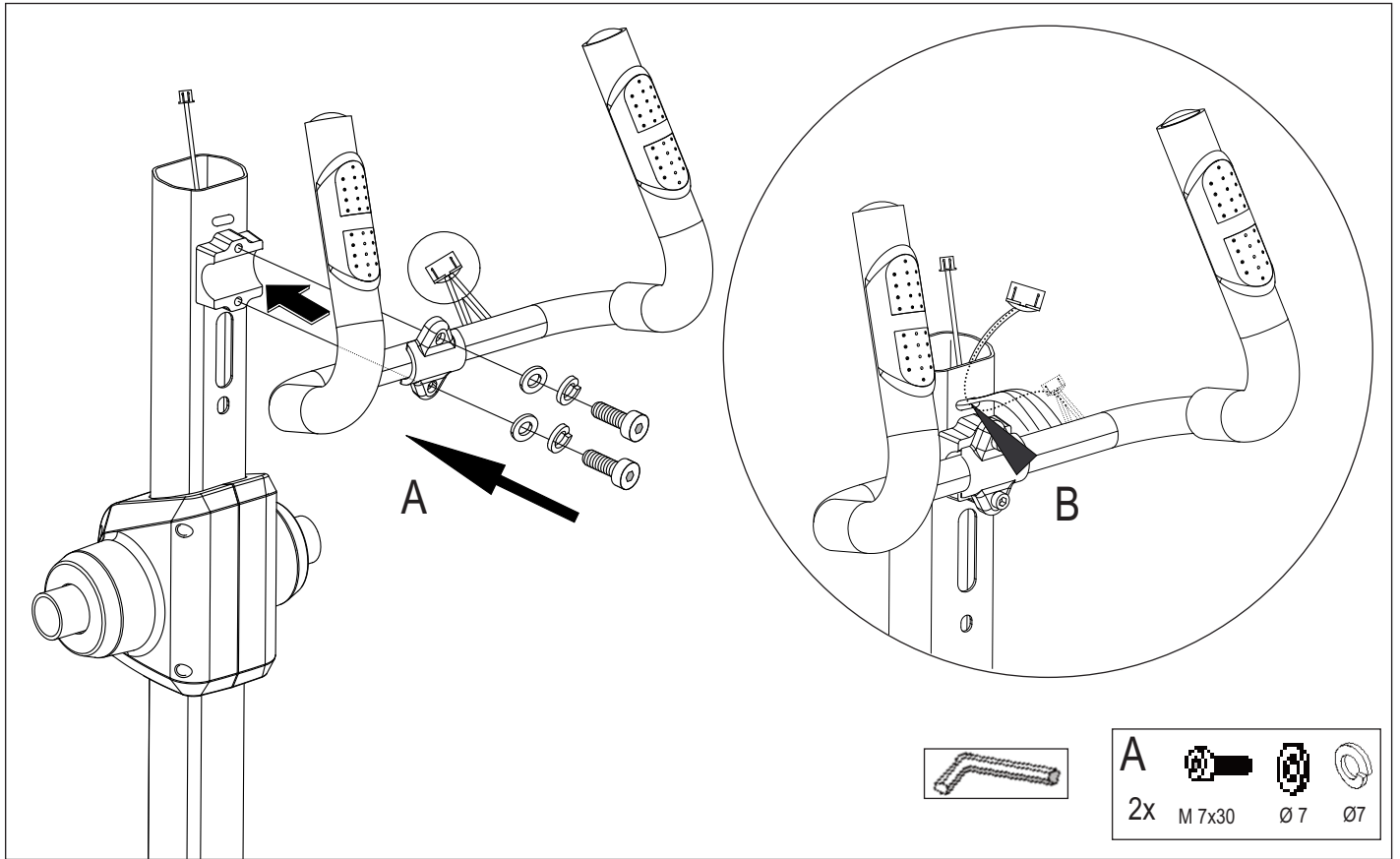


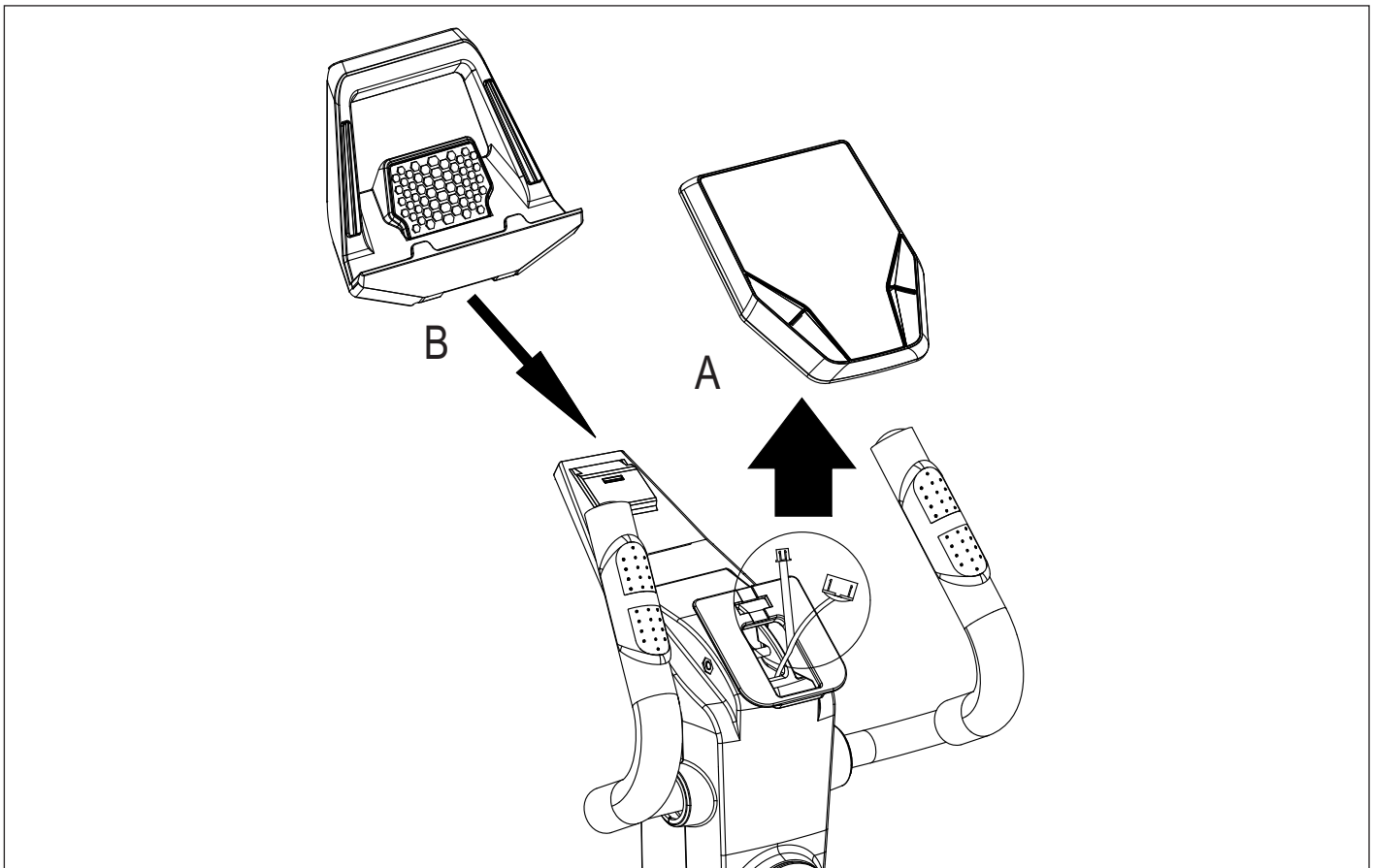
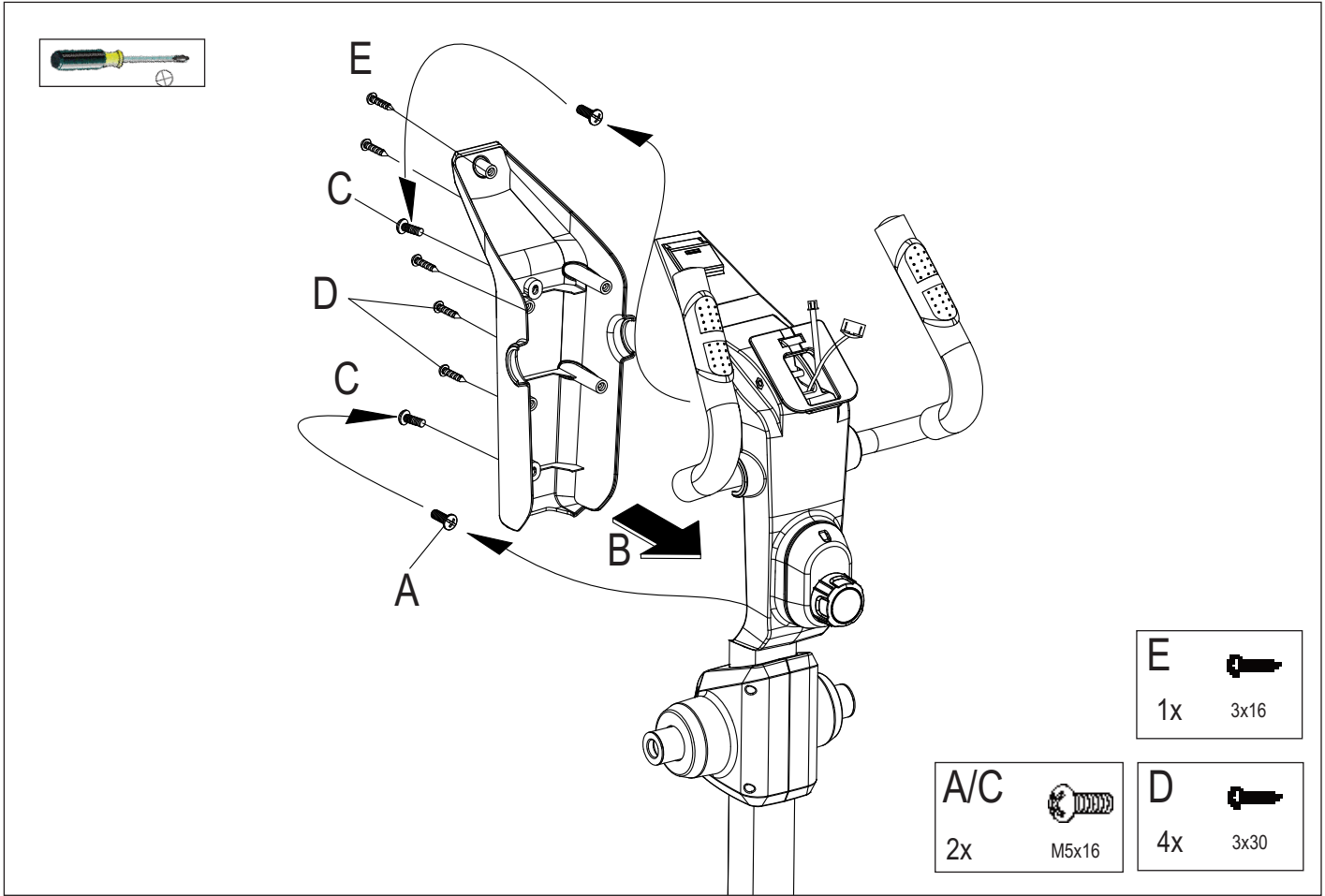
2

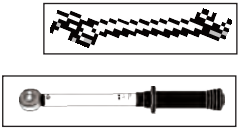
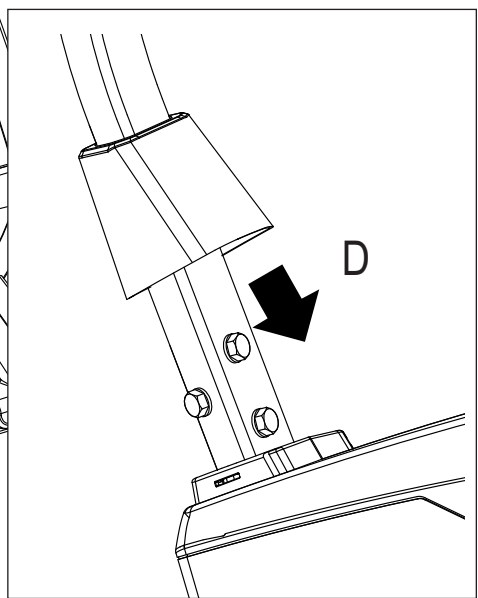
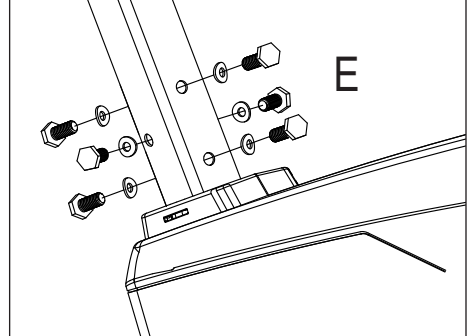
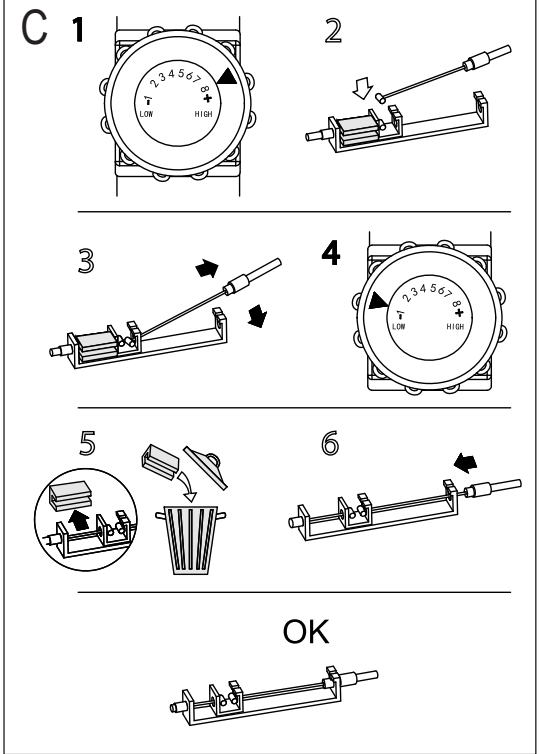
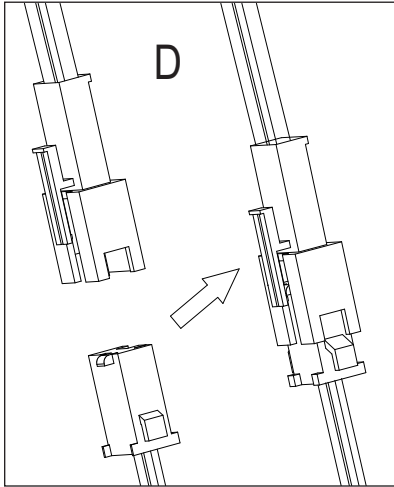
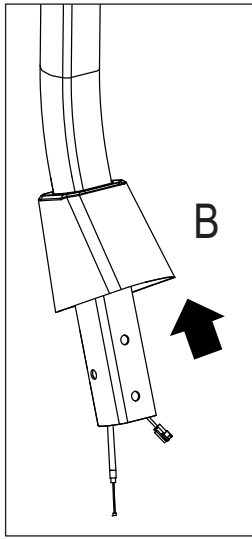
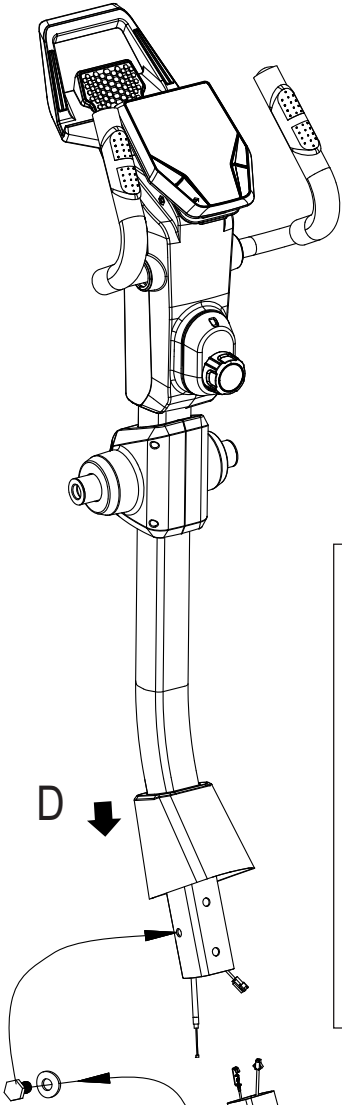
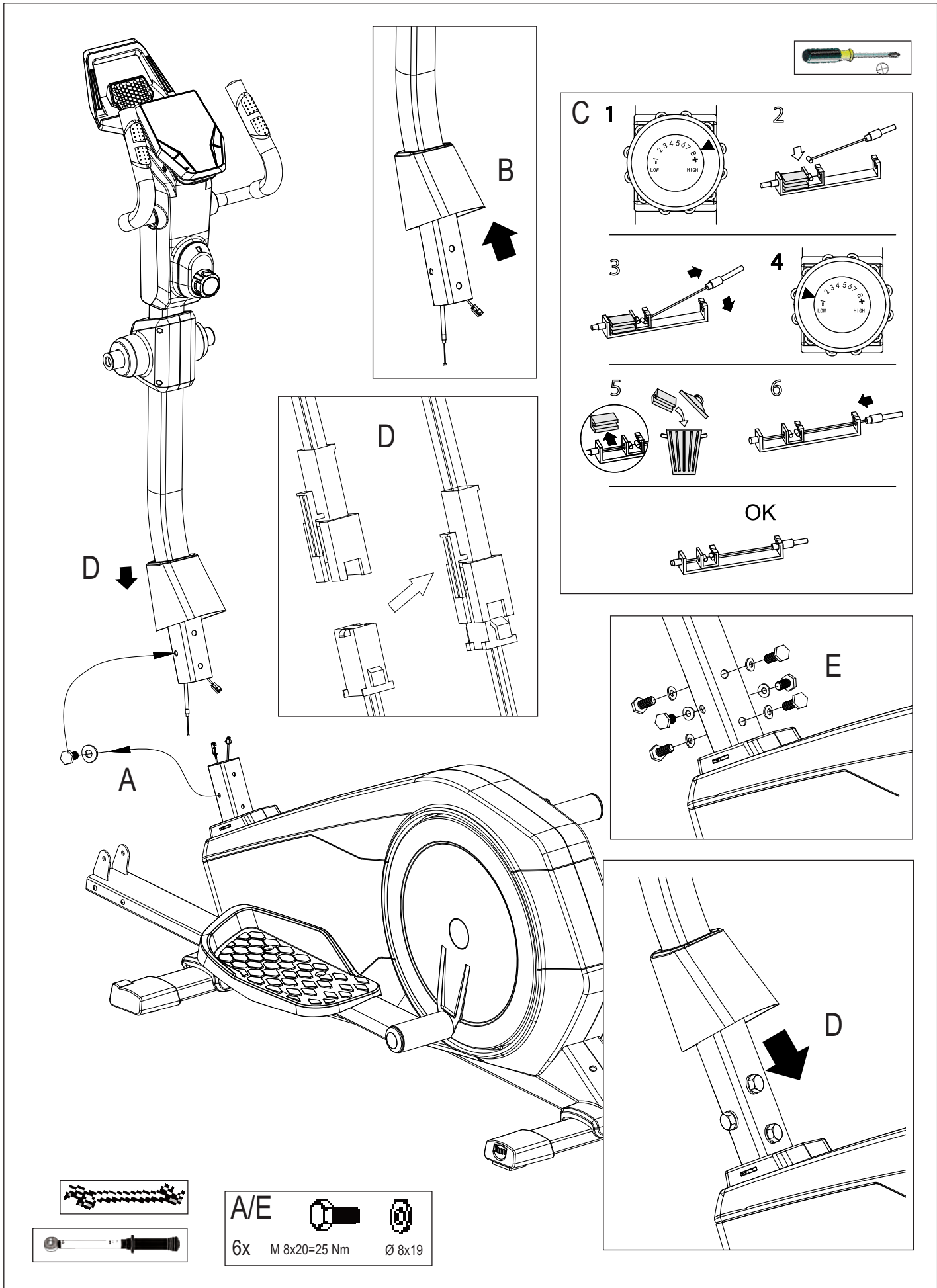




3

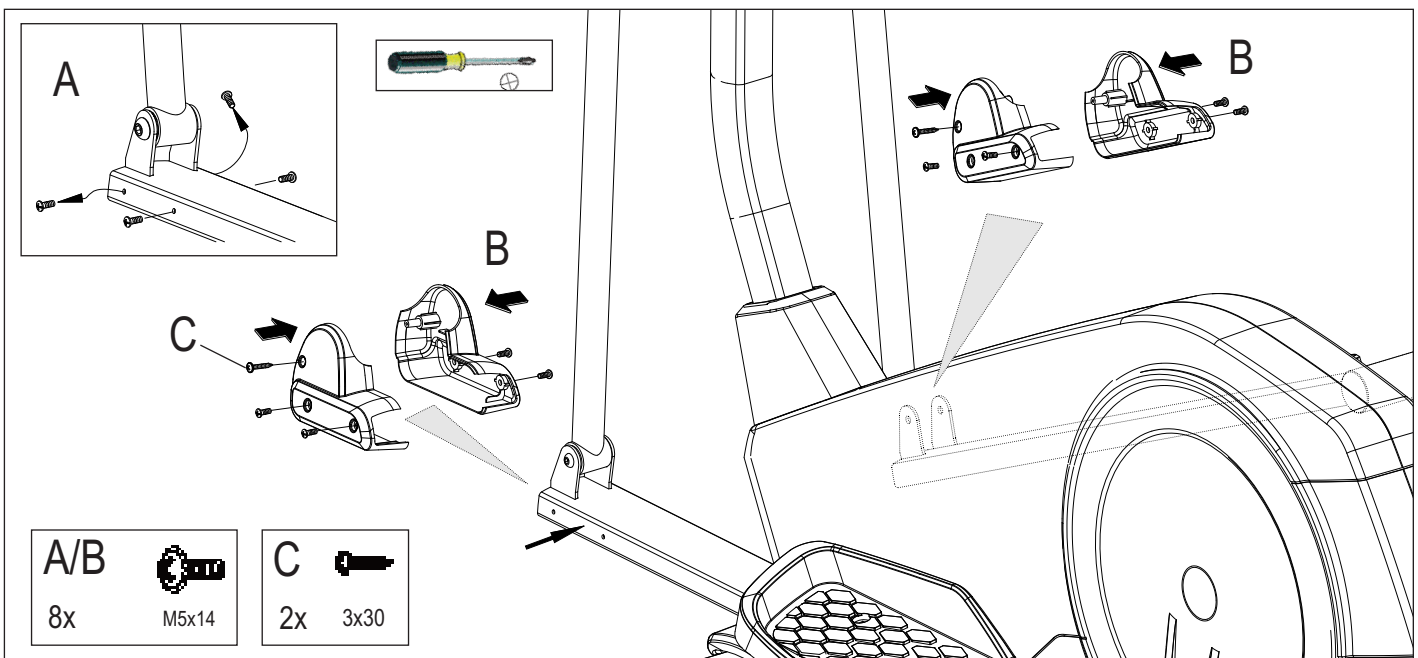
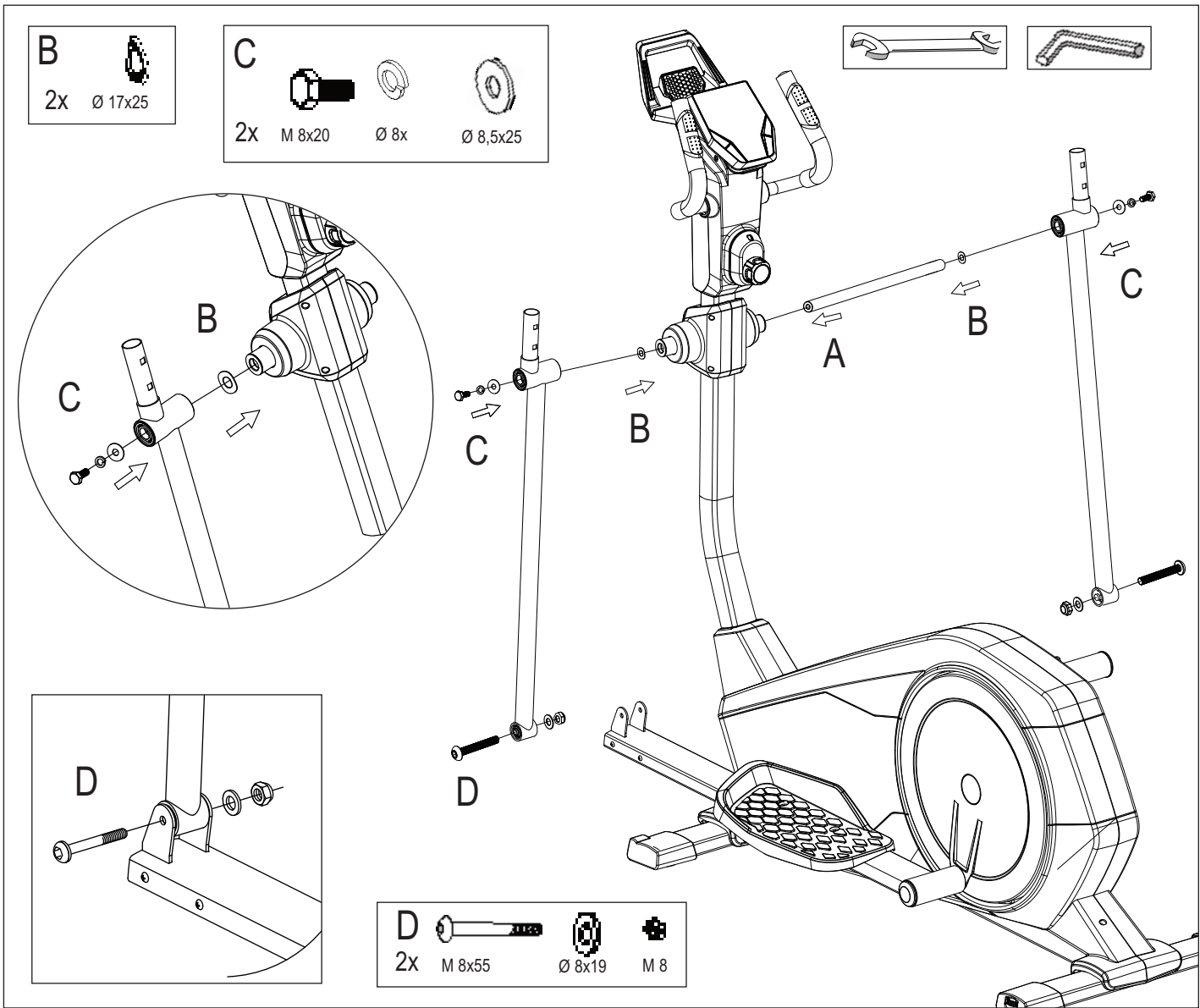


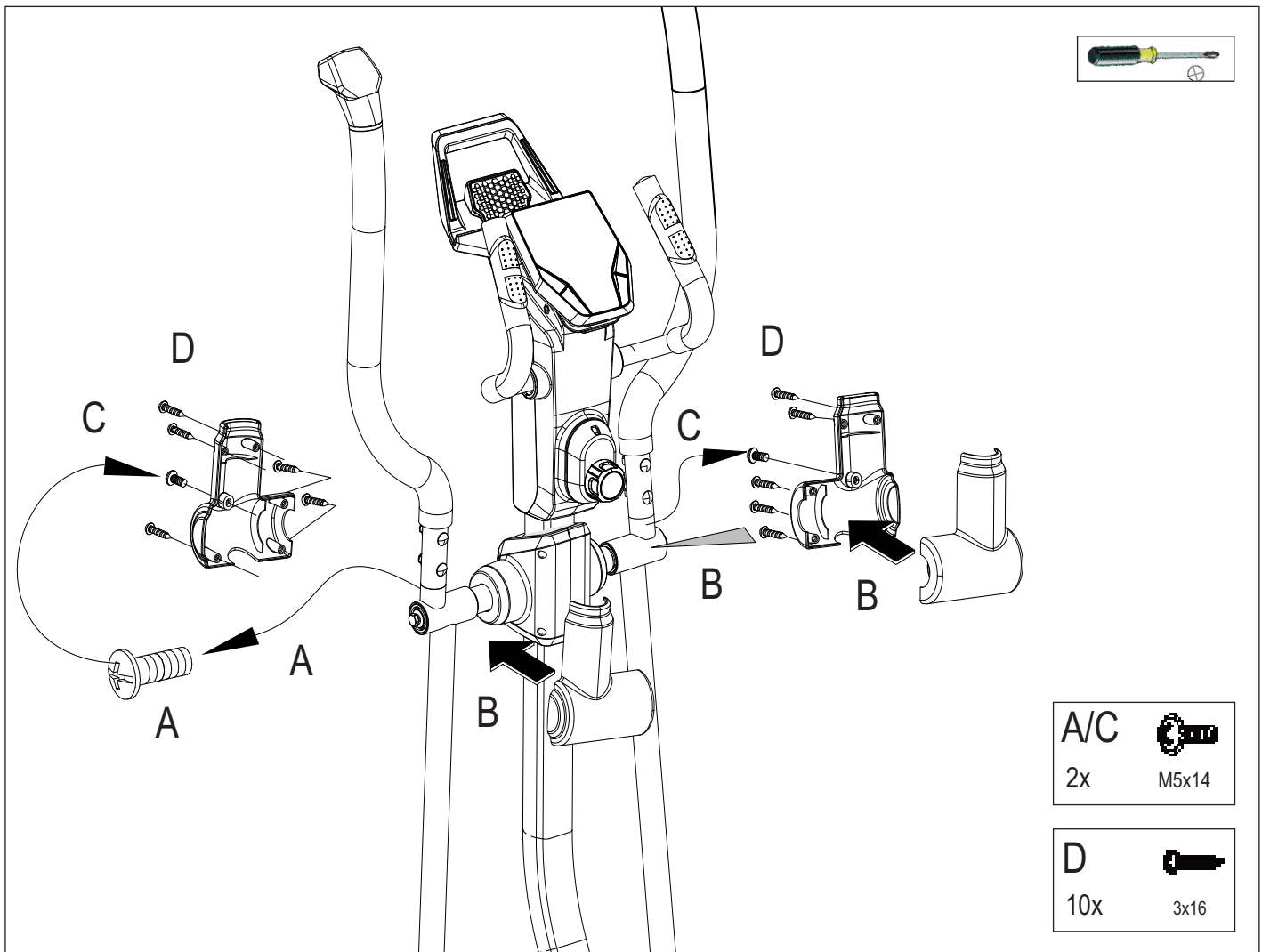
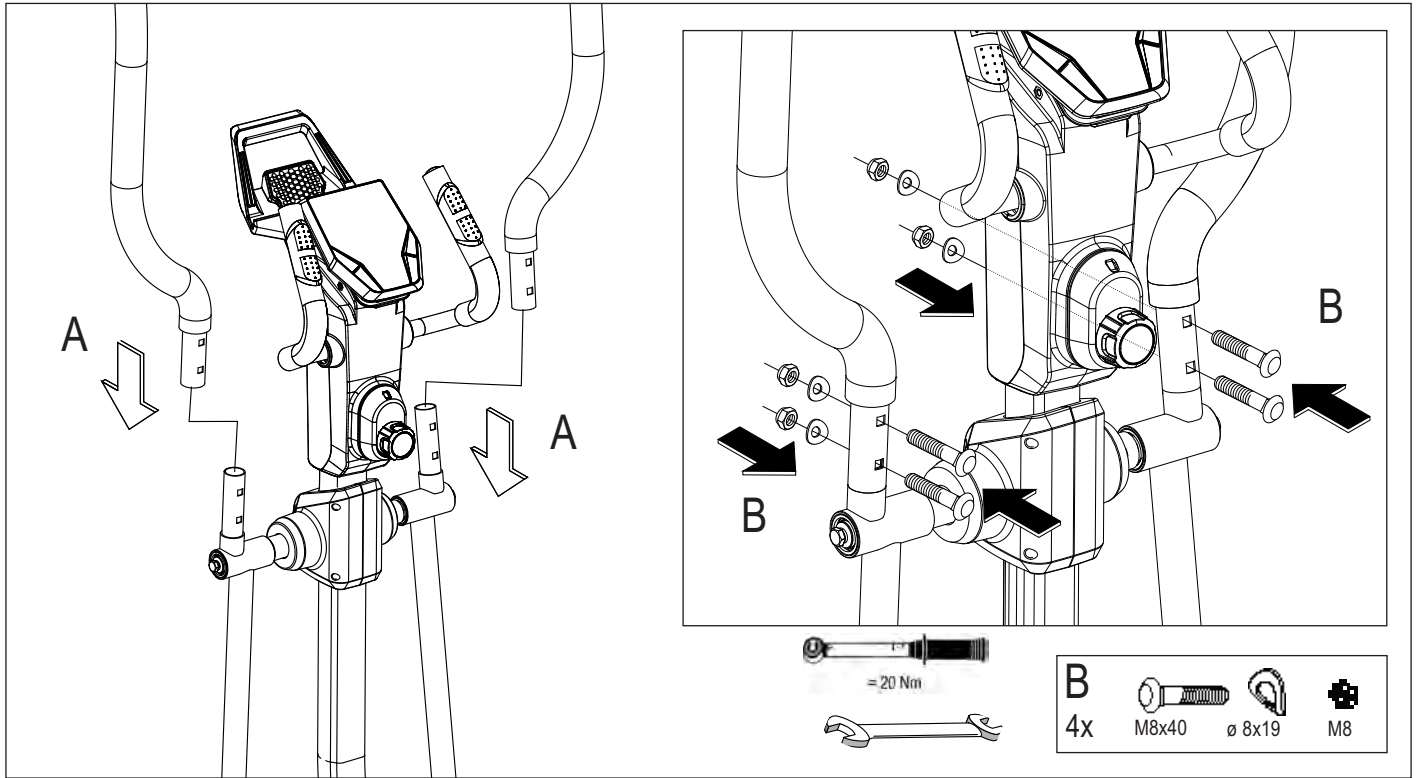




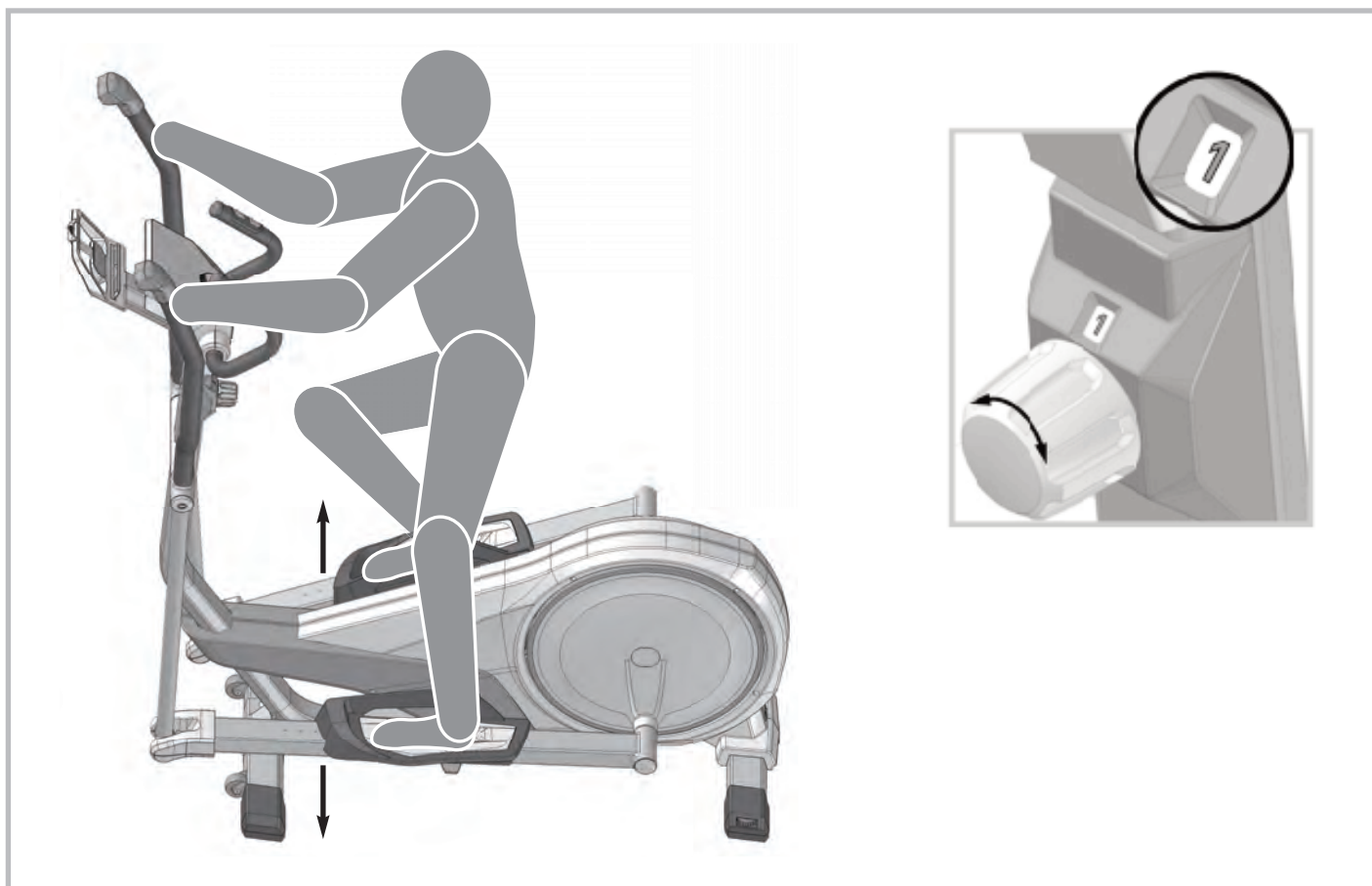
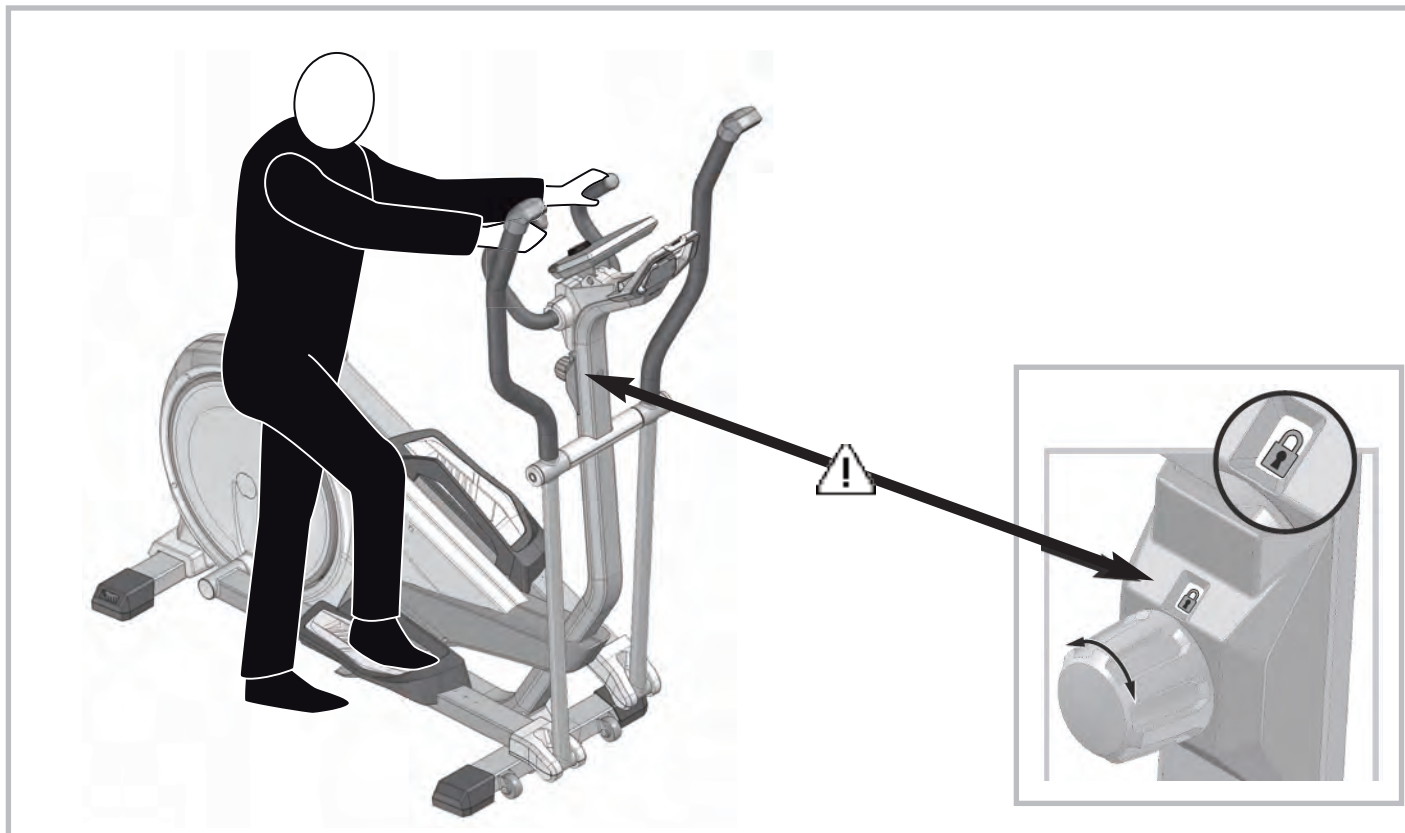


A/E  
 6x M 8x20=25 Nm Ø 8x19

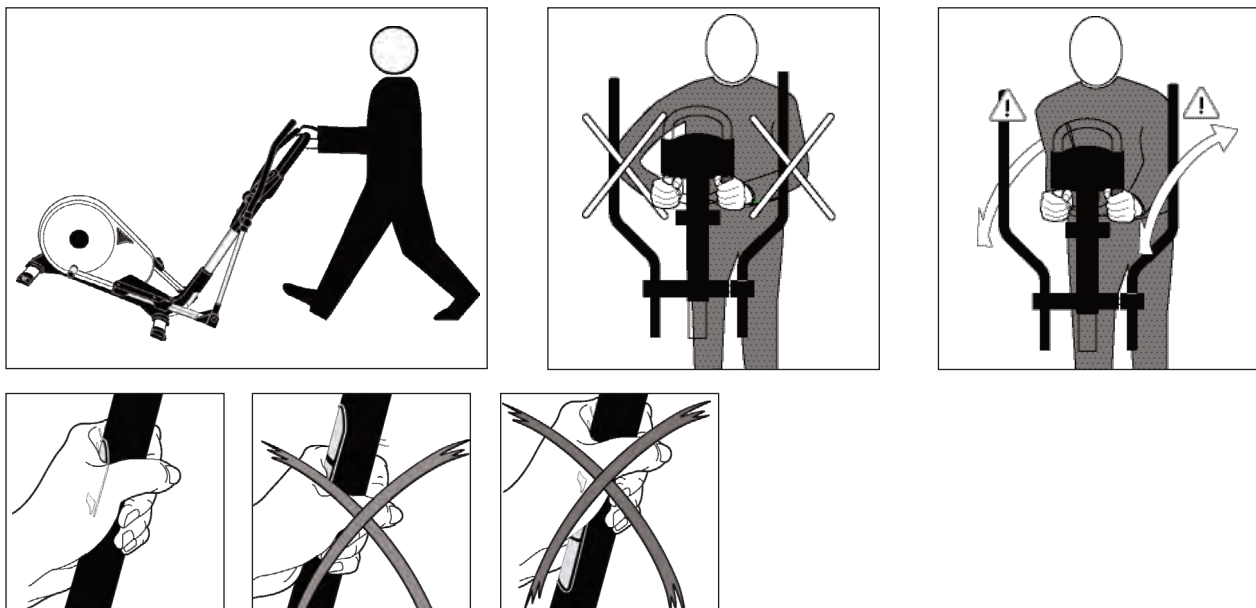




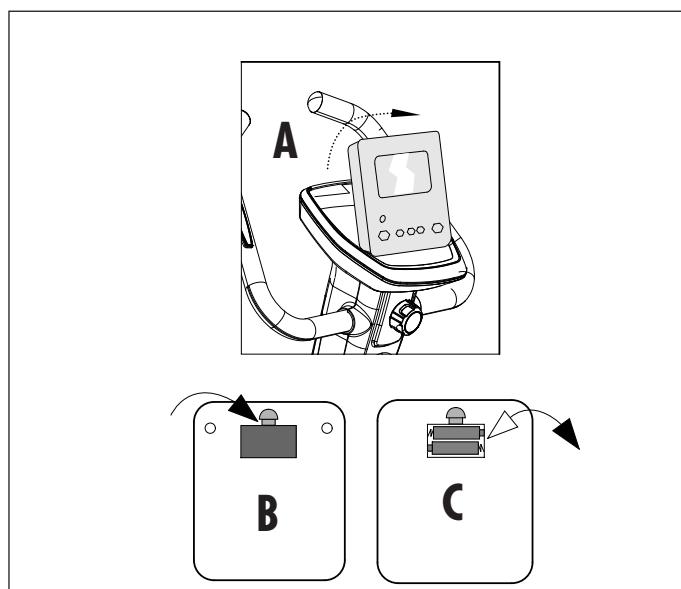
Avvertenze per il maneggio



Avvertenze per il maneggio



- I - Cambio delle batterie



- I - Cambio delle batteria

Una visualizzazione debole o spenta del computer richiede il cambio della batteria. Il computer è munito di due batterie. Procedete al cambio delle batterie nel modo seguente:

- Togliete il coperchio della batteria e sostituite le batterie con 2 nuove del tipo AA, 1,5V
- Fate attenzione nel montaggio al contrassegno nel suolo del vano batteria.
- Se dopo l'inserimento ci dovessero essere funzioni sbagliate, staccate di nuovo le batterie per poco e attaccatele di nuovo.

Importante: Le batterie usate non rientrano nelle condizioni di garanzia.

Smaltimento di pile e batterie usate.



Il presente simbolo avverte che le batterie e le pile non devono essere gettate via insieme ai normali rifiuti domestici.

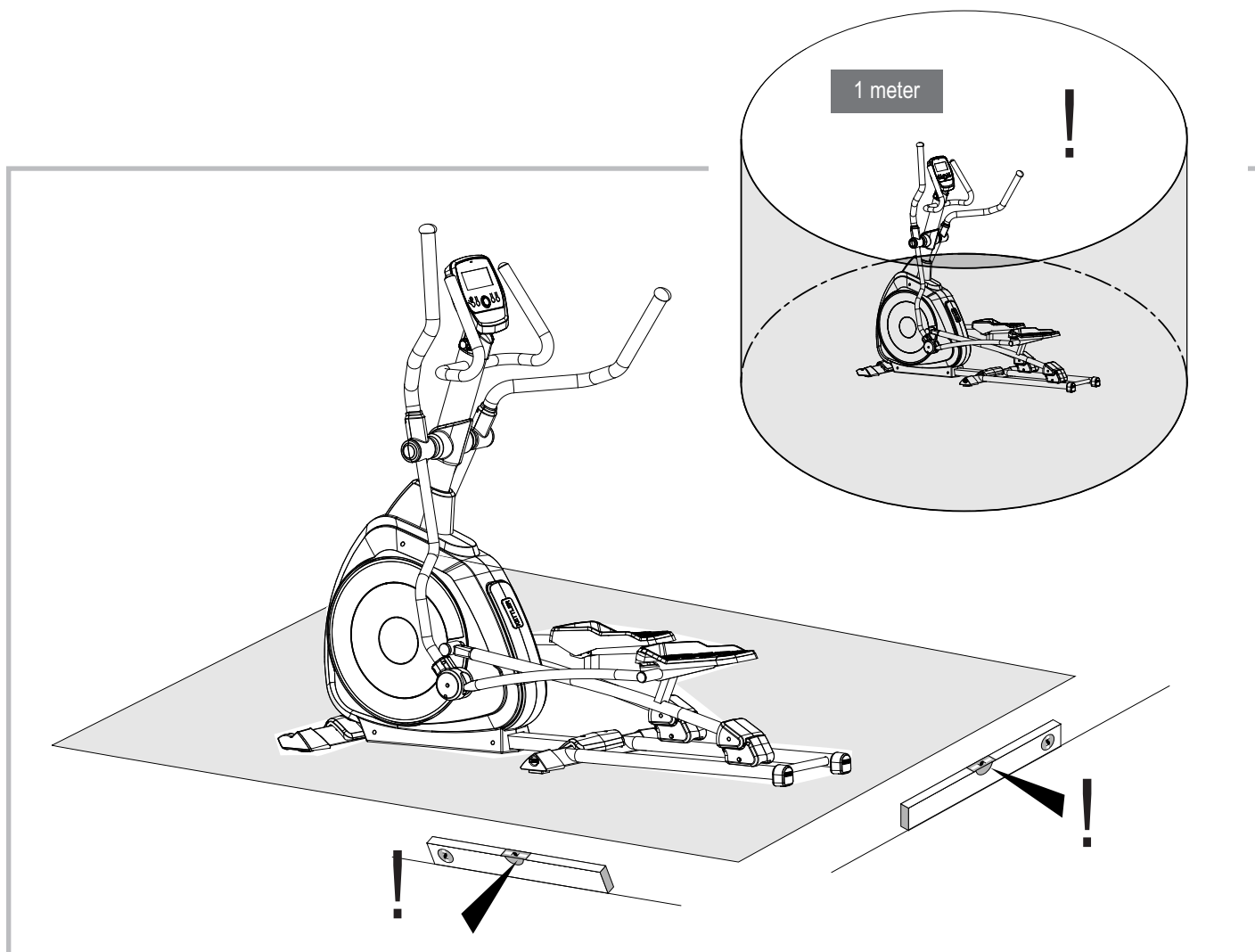
Le lettere "Hg" (mercurio) e "Pb" (piombo), sotto il simbolo barrato del "bidone della spazzatura con rotelle", indicano inoltre che nelle batterie/pile è presente una concentrazione di mercurio maggiore del 0,0005% oppure di piombo, superiore al 0,004%. Uno smaltimento errato di tali prodotti danneggia l'ambiente e la salute delle persone,

mentre il riciclaggio dei rifiuti risparmia delle materie prime preziose!

Con la cessazione d'uso di questo prodotto, rimuovere tutte le batterie/pile e consegnarle in un centro di ritiro apposito per il riciclaggio di batterie o di apparecchi elettrici ed elettronici.

Maggiori informazioni in merito al riciclaggio di rifiuti sono disponibili presso le autorità comunali, le aziende di smaltimento e presso il punto-vendita di questo apparecchio.

Avvertenze per il maneggio



Ordine di pezzi di ricambio

OPTIMA 100 CT1021-100		
X	①	1x 68009914
X	②	1x 68009756
	③	1x 68009915
	④	1x 68009916
	⑤	1x 68009917
	⑥	1x 68009918
	⑦	1x 68009919
	⑧	1x 68009920
	⑨	1x 68009921
X	⑩	1x 68009922
	⑪	1x 68009923
	⑫	1x 68009924
	⑬	1x 68009925
	⑭	1x 68009926
X	⑮	1x 68009927
	⑯	1x 68009928
X	⑰	1x 68009929
	⑱	2x 68009930
	⑲	2x 68009931
	⑳	1x 68009932
X	㉑	1x 68009933
	㉒	1x 68009934
	㉓	1x 68009935
	㉔	1x 68009936
	㉕	1x 68009937
	㉖	1x 68009938
X	㉗	1x 68009939
	㉘	2x 68009940
	㉙	2x 68009941
	㉚	1x 68009942
X	㉛	1x 68009943
X	㉜	1x 68009944
	㉝	1x 68009945
	㉞	1x 68009946
	㉟	1x 68009947
	㊱	1x 68009948
X	㊲	1x 68009949
X	㊳	1x 68009950
	㊴	1x 68009951
	㊵	1x 68009952
X	㊶	1x 68009953

- I - In caso di ordini successivi, sono possibili variazioni di colore che non rappresentano un motivo di reclamo.



KETTLER

TRISPORT AG
BOESCH 67
CH-6331 HUENENBERG
SWITZERLAND

 @ kettlersportofficial

 @ kettlersportofficial

docu CT1021-100/21.02

