

KETTLER

ALPHA RUN 200 TM1037-100

ALPHA RUN 400 TM1038-100



KETTLER

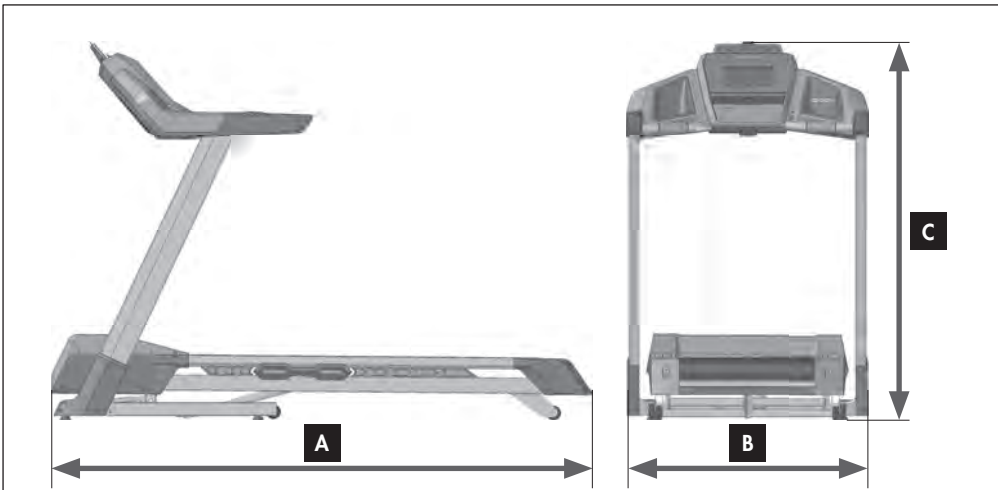


I Istruzioni per l'assemblaggio


ALTRE LINGUE
WWW.KETTLERSPORT.COM






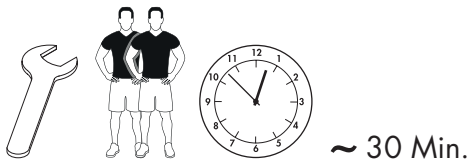


TM1037-100 ALPHA RUN 200 **87 kg**
 A x B x C (m) 1,82 x 0,85 x 1,45

 max. 130 kg

TM1038-100 ALPHA RUN 400 **95 kg**
 A x B x C (m) 1,89 x 0,87 x 1,43

 max. 140 kg



AVVERTENZE



Attenzione! Si prega di leggere attentamente le istruzioni prima dell'installazione e del primo utilizzo. Otterrete informazioni importanti per la vostra sicurezza, per l'uso e per la manutenzione del dispositivo. Conservare attentamente queste istruzioni utili per informazioni, per gli interventi di assistenza o per ordinare i pezzi di ricambio. Si prega di consegnare queste istruzioni in caso di vendita del dispositivo.

Questo simbolo indica un'avvertenza importante. Questa guida è scaricabile anche su www.kettlersport.com.

1.0 Informazioni per l'utente

- **Attenzione!** Leggere attentamente anche le istruzioni contenute negli opuscoli „Istruzioni di sicurezza e informazioni sull'uso del tapis roulant“ e „Istruzioni per computer/allenamento, funzionamento, biomeccanica“ .
- Questo simbolo indica una chiave a brugola.
- Questo simbolo indica una chiave dinamometrica.
- Questo simbolo indica un cacciavite.
- Questo dispositivo sportivo è conforme alla norma DIN EN ISO 20957-1: 2014, così come EN 957-6:2014, precisione HB

2.0 Sicurezza elettrica

Attenzione! Pericolo dovuto alla corrente elettrica!

L'elettricità rappresenta sempre una potenziale fonte di pericolo. Prestare sempre la necessaria attenzione nella gestione del dispositivo.

Non esporre il dispositivo all'umidità! Evitare il contatto con liquidi.

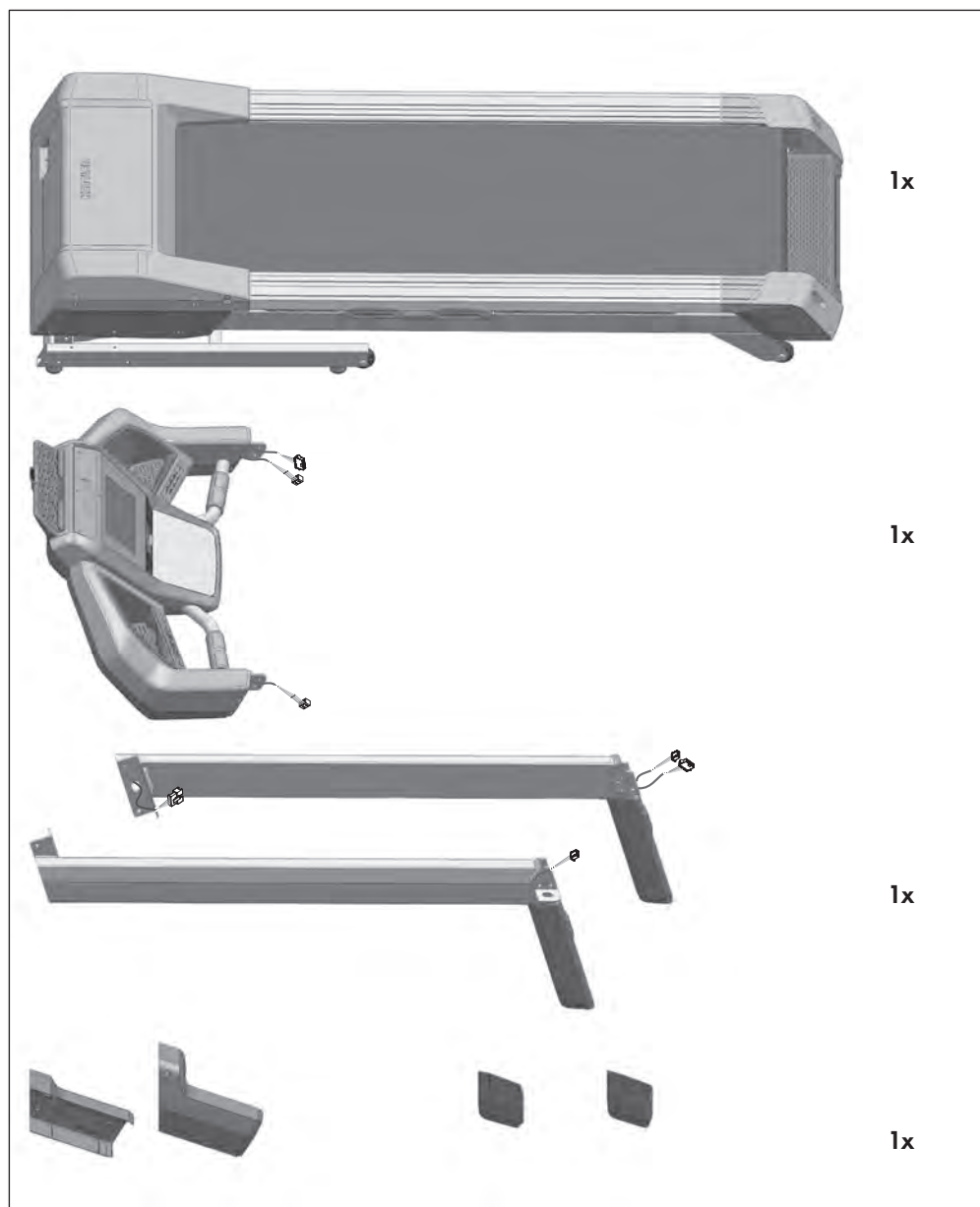
- La presa per il collegamento del dispositivo deve essere installata correttamente e facilmente accessibile.
- Prima di collegare la spina dell'alimentatore/dispositivo alla presa di rete, la tensione di rete specificata sull'alimentatore/dispositivo deve essere confrontata con la tensione di rete locale. Se i valori non corrispondono, contattare il nostro team di assistenza.
- Scollegare la spina di alimentazione dalla rete elettrica dopo lo spegnimento.
- Assicurarsi che il cavo di alimentazione non sia schiacciato o diventi un „rischio di inciampo“.
- Collegare il cavo di alimentazione a una presa di corrente con messa a terra. Non utilizzare prese multiple per collegarsi alla rete elettrica! Se si utilizza un cavo di prolunga, deve essere conforme alle linee guida VDE.
- Il dispositivo può essere utilizzato solo con il cavo di alimentazione in dotazione.

Non deve essere utilizzato un cavo di alimentazione danneggiato e deve essere sostituito immediatamente. Se il cavo di alimentazione è danneggiato, deve essere sostituito dal produttore, da un addetto all'assistenza o da un'altra persona qualificata per evitare pericoli.

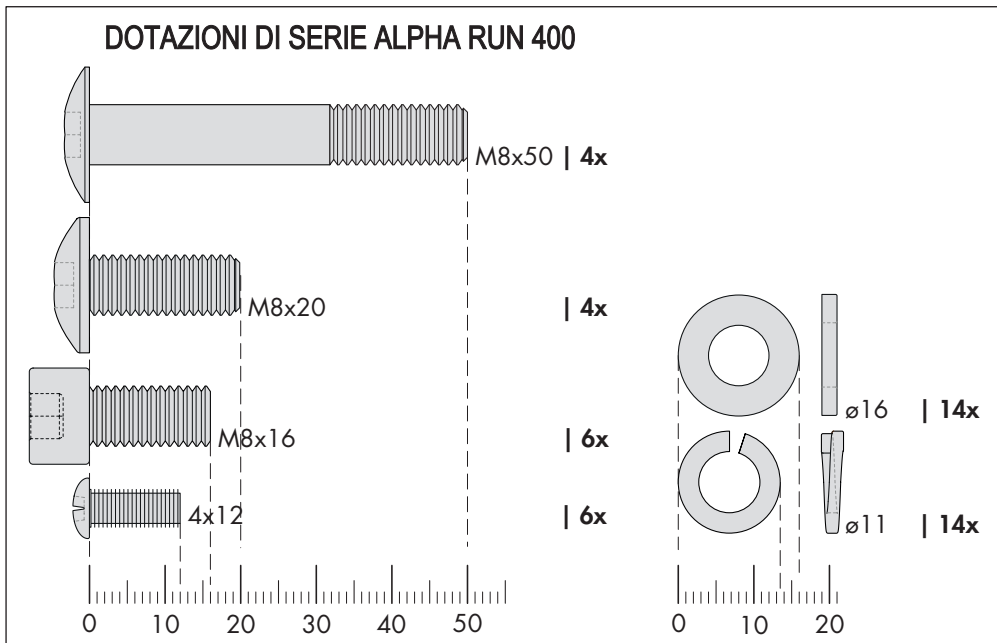
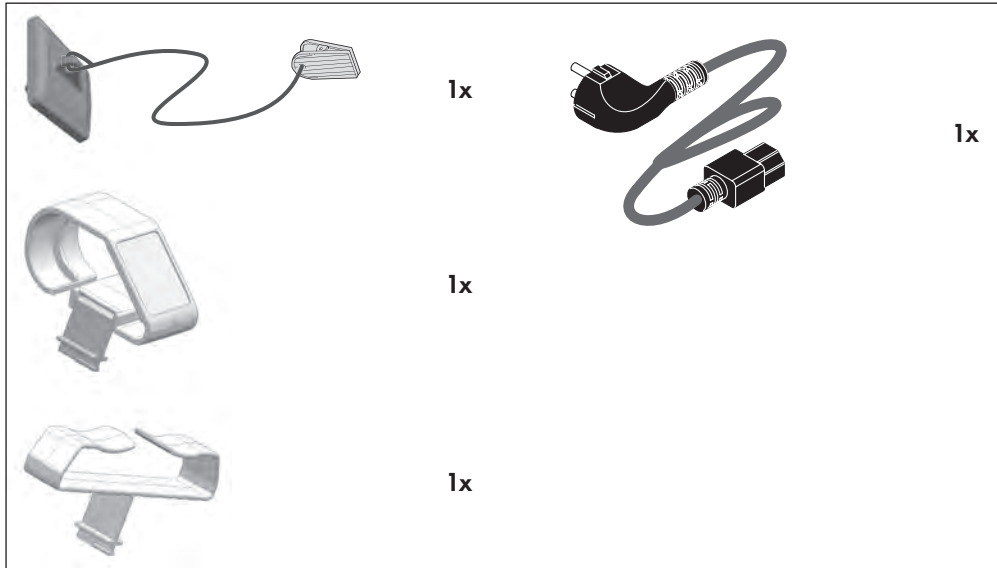
- Questo simbolo indica un dispositivo di classe di protezione I.
- Questo simbolo indica un dispositivo di classe di protezione II.
- Questo simbolo indica un dispositivo di classe di protezione III.

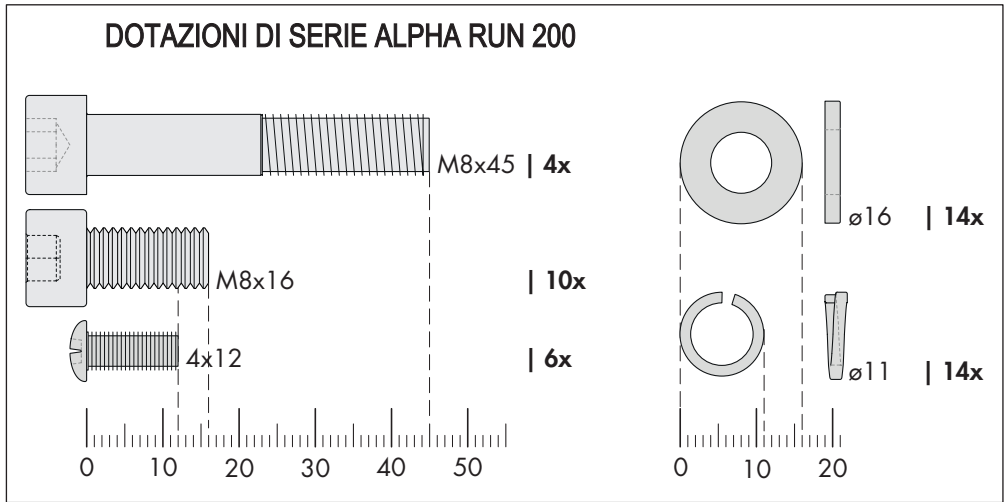
Assicurarsi di scollegare la spina di alimentazione durante tutti gli interventi di riparazione, manutenzione e pulizia!

DOTAZIONI DI SERIE

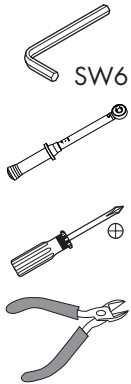


DOTAZIONI DI SERIE

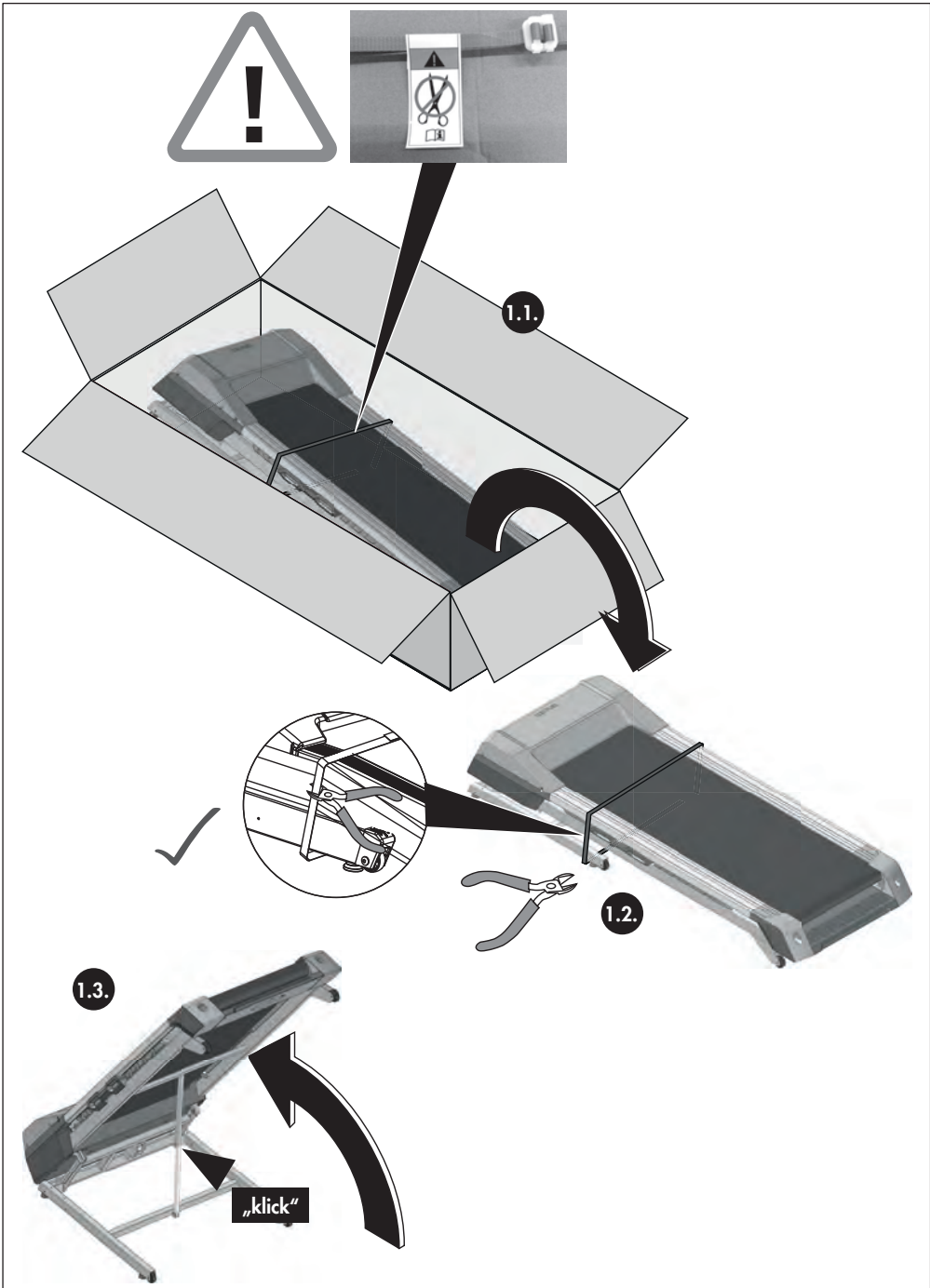




IT Strumenti necessari – Non in dotazione alla fornitura.




1.



2.


ALPHA RUN 200


2.3. 
4x | M8x16 ø11 ø16

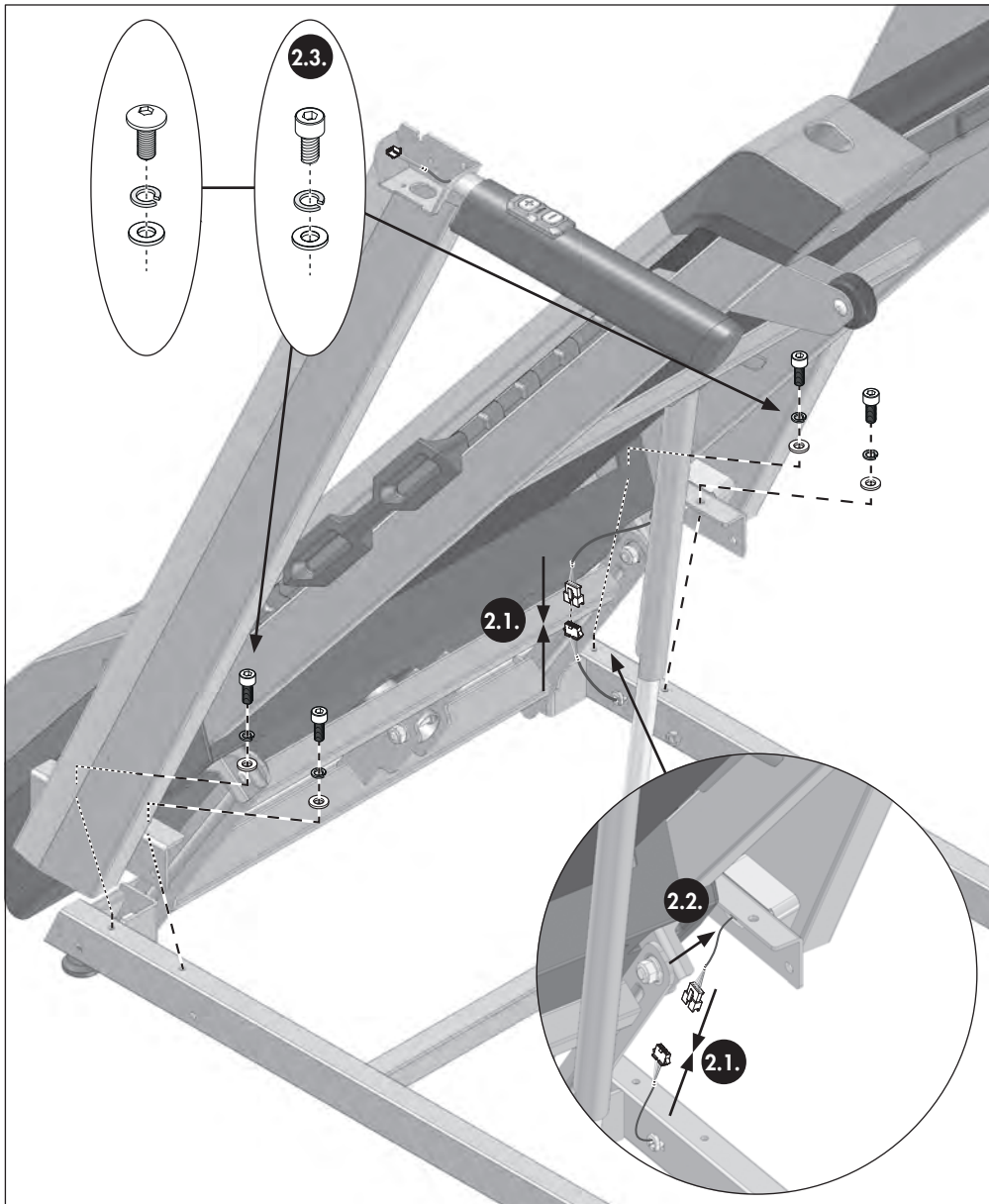

SW 6 $\vec{M} = 20 \text{ Nm}$

2.

ALPHA RUN 400


2.3. 
4x | M8x20 ø13,5 ø17

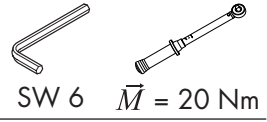

SW 6 $\vec{M} = 20 \text{ Nm}$



3.


ALPHA RUN 200

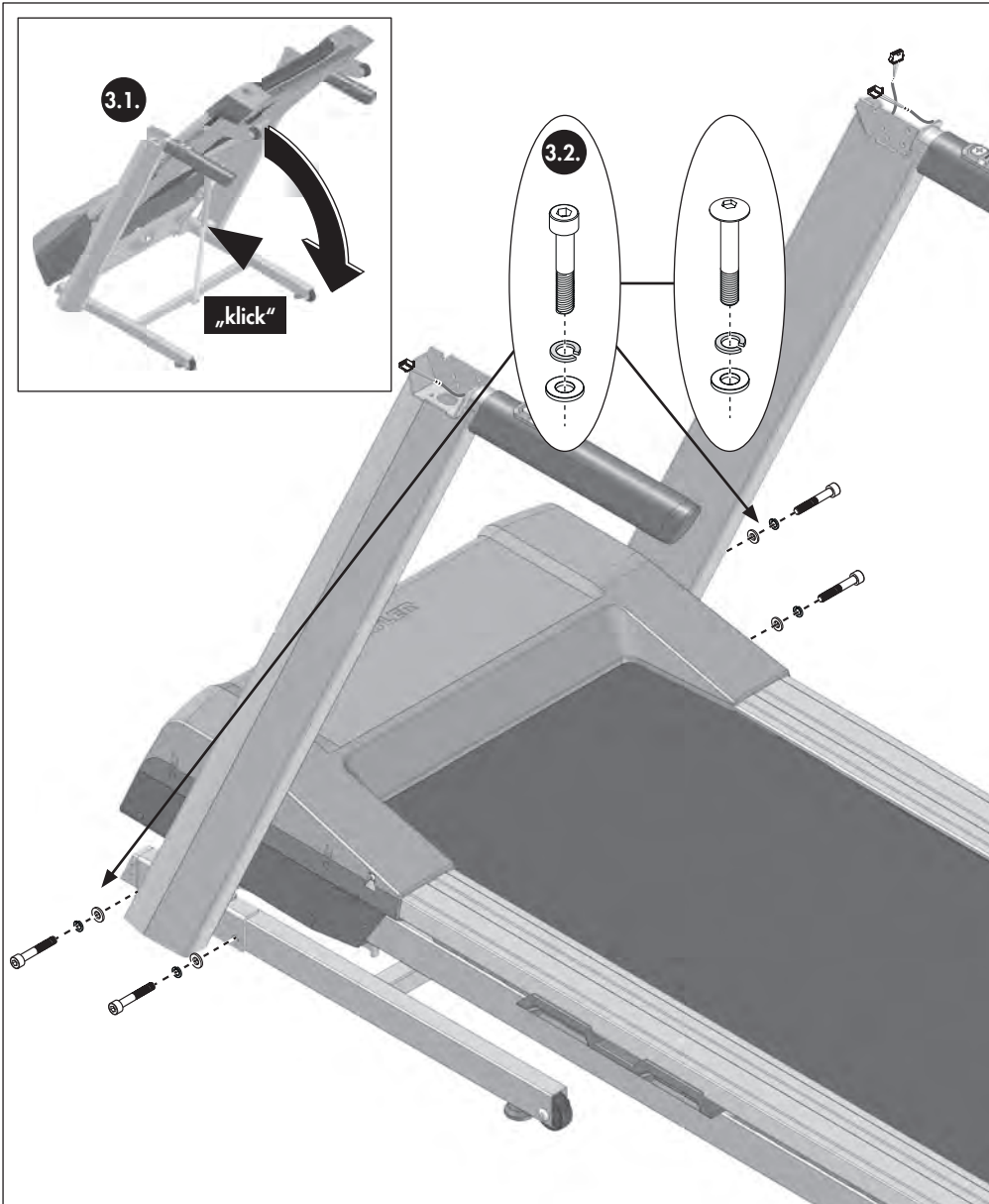
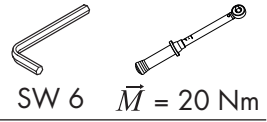
3.2. 
4x | M8x45 ø13,5 ø17



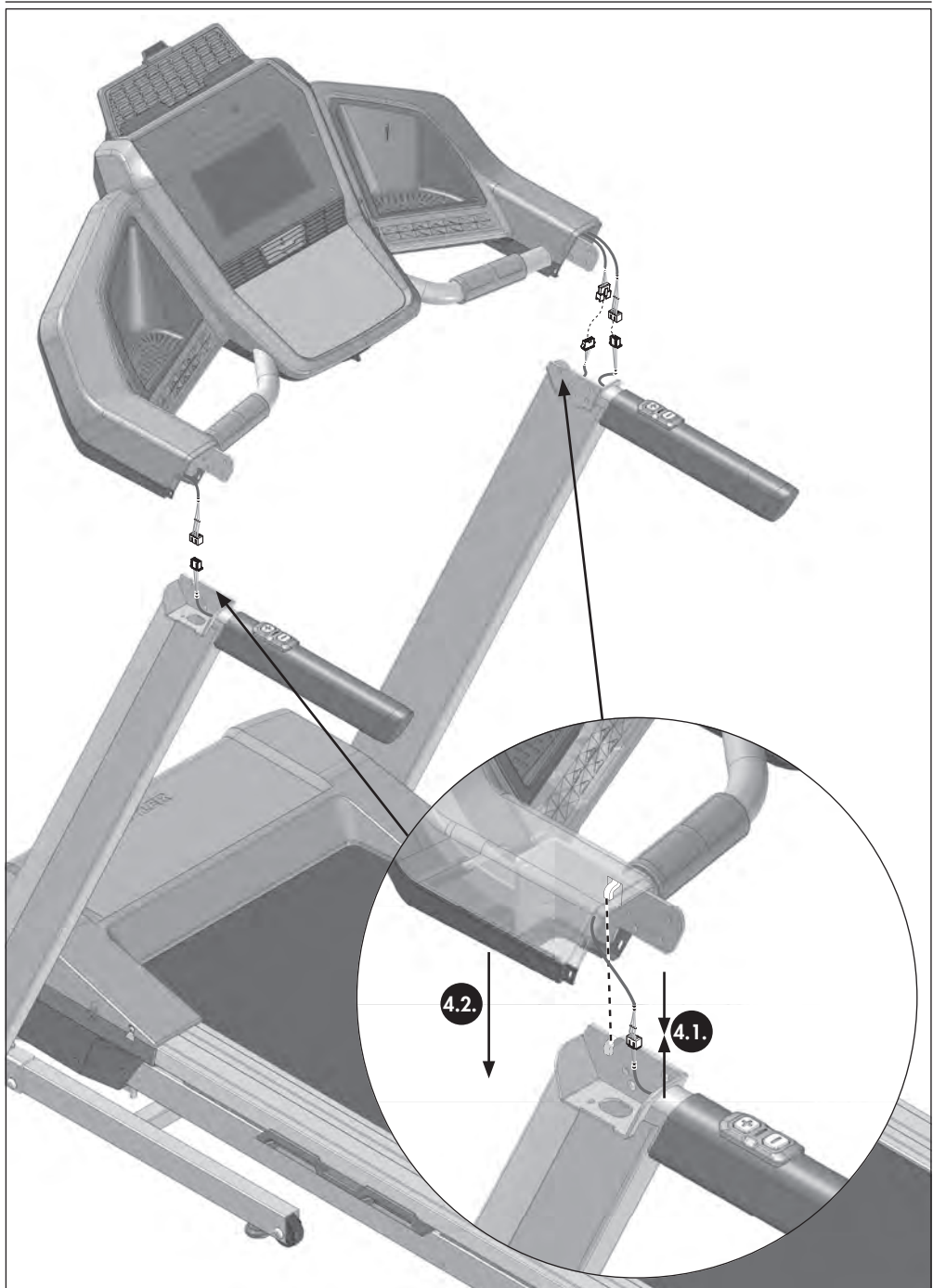
3.

ALPHA RUN 400

3.2. 
4x | M8x50 ø13,5 ø17



4.1.



4.3.

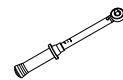
4.3.



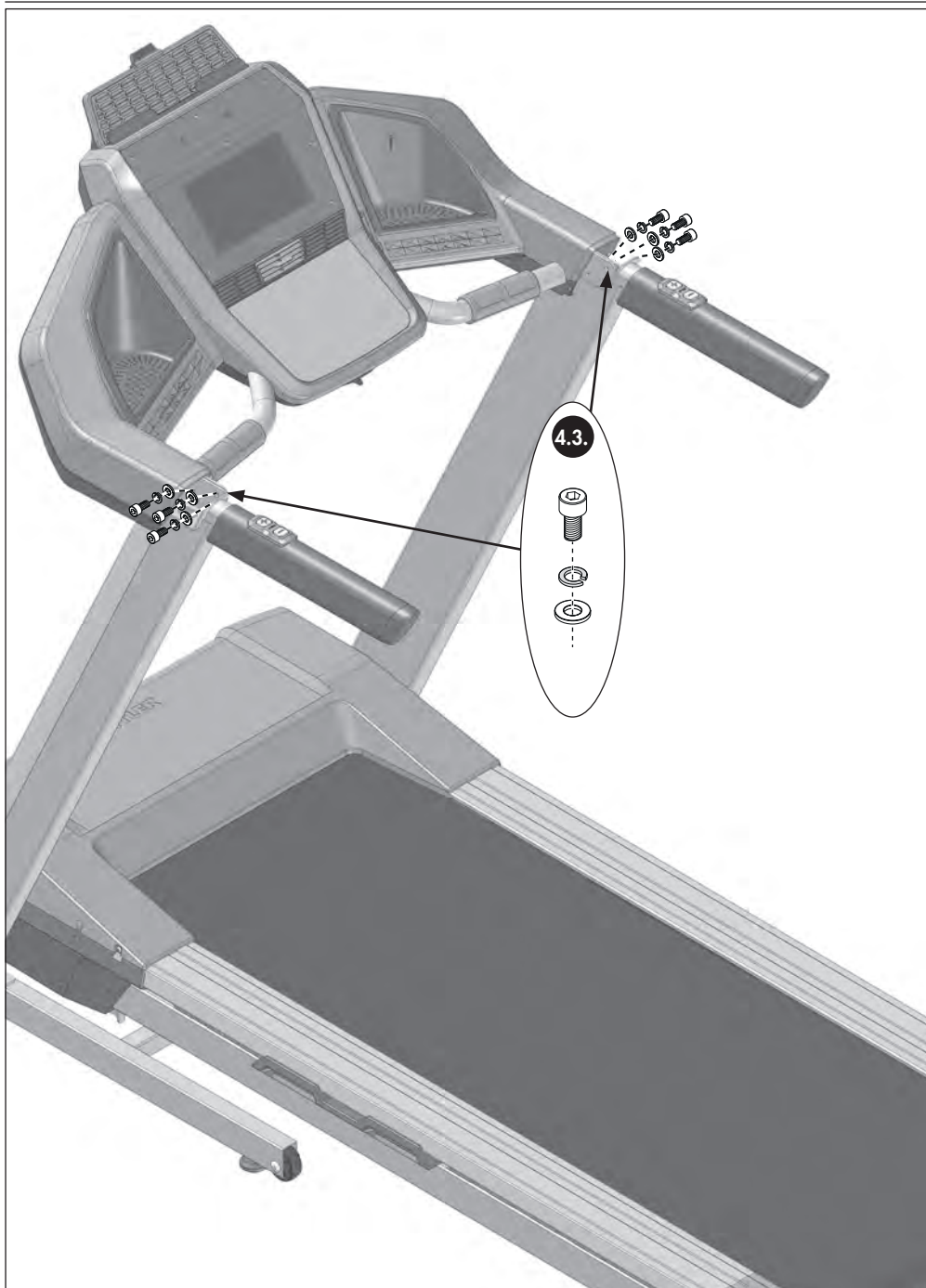
6x | M8x16 ø13,5 ø17



SW 6



$\vec{M} = 20 \text{ Nm}$

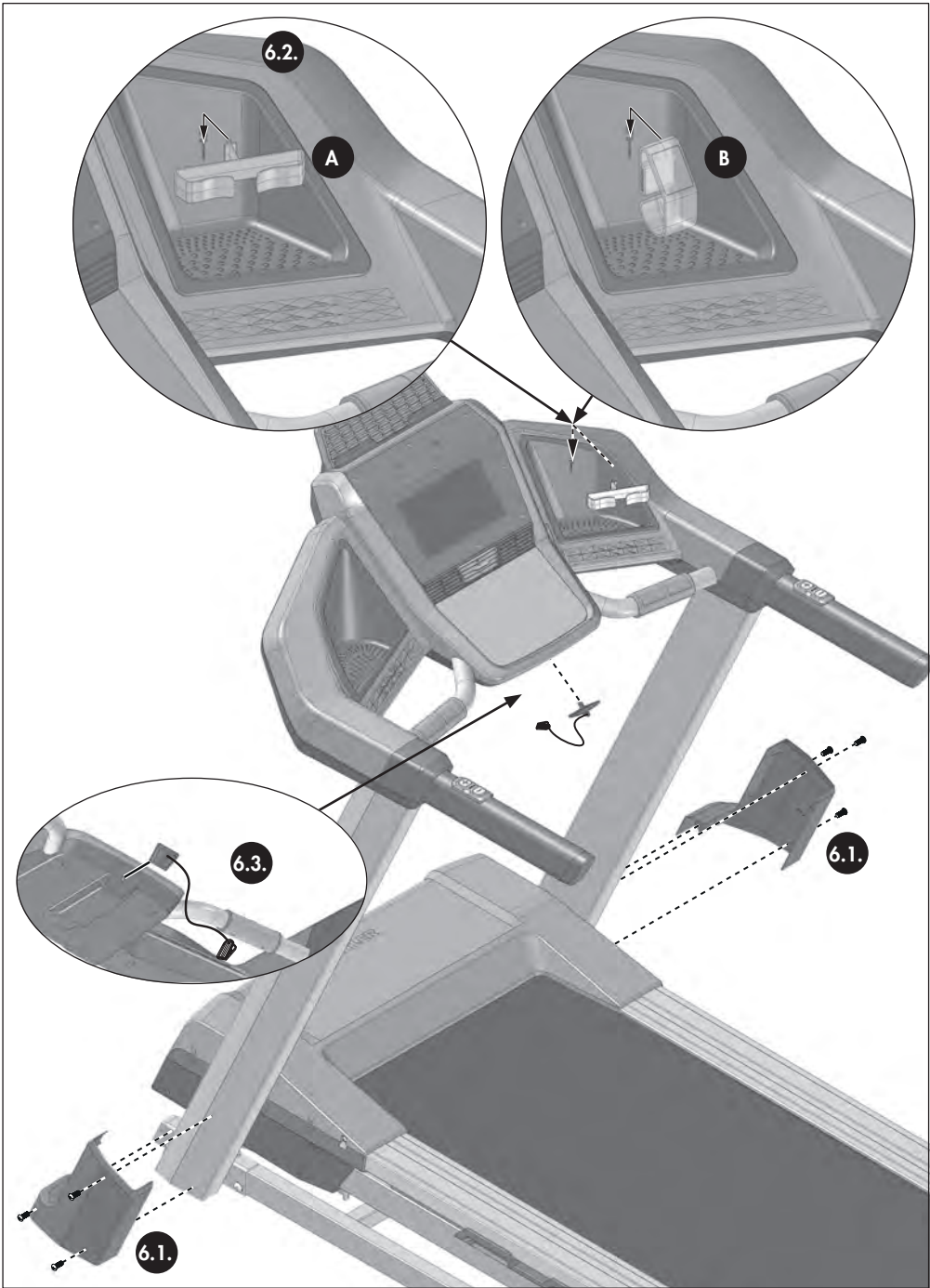
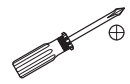


5.



6.

6.1. 
6x | 4x12



IT Esempio Targhetta tecnica - Numero di serie



TRISPORT AG
Boesch 67
CH 6331 Huenenberg

A/N #####-###

S/N ##### #####

DIN EN ISO 20957-1:2014
DIN EN ISO 20957-8:2017, XX

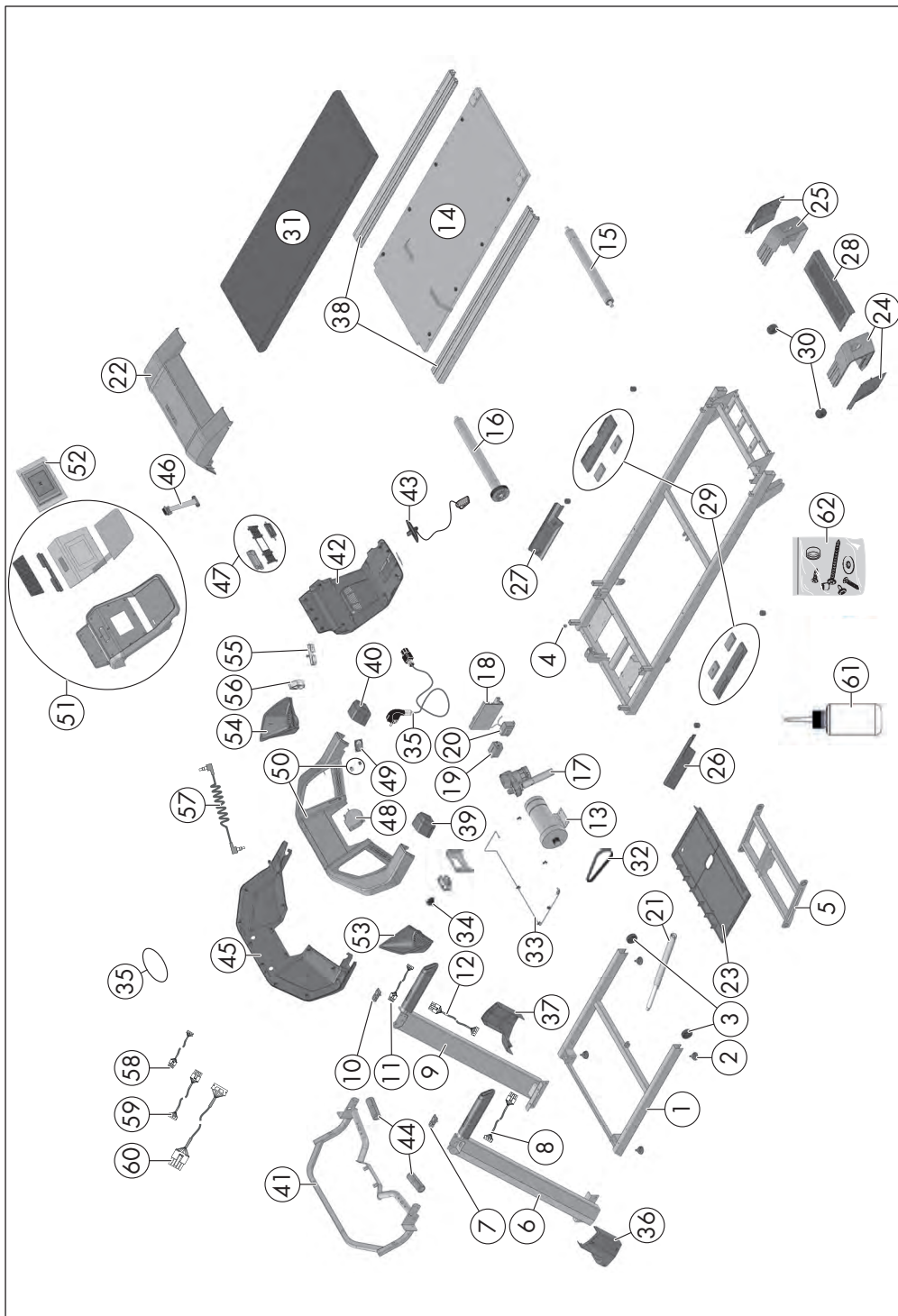


max. ### kg
Made in PRC



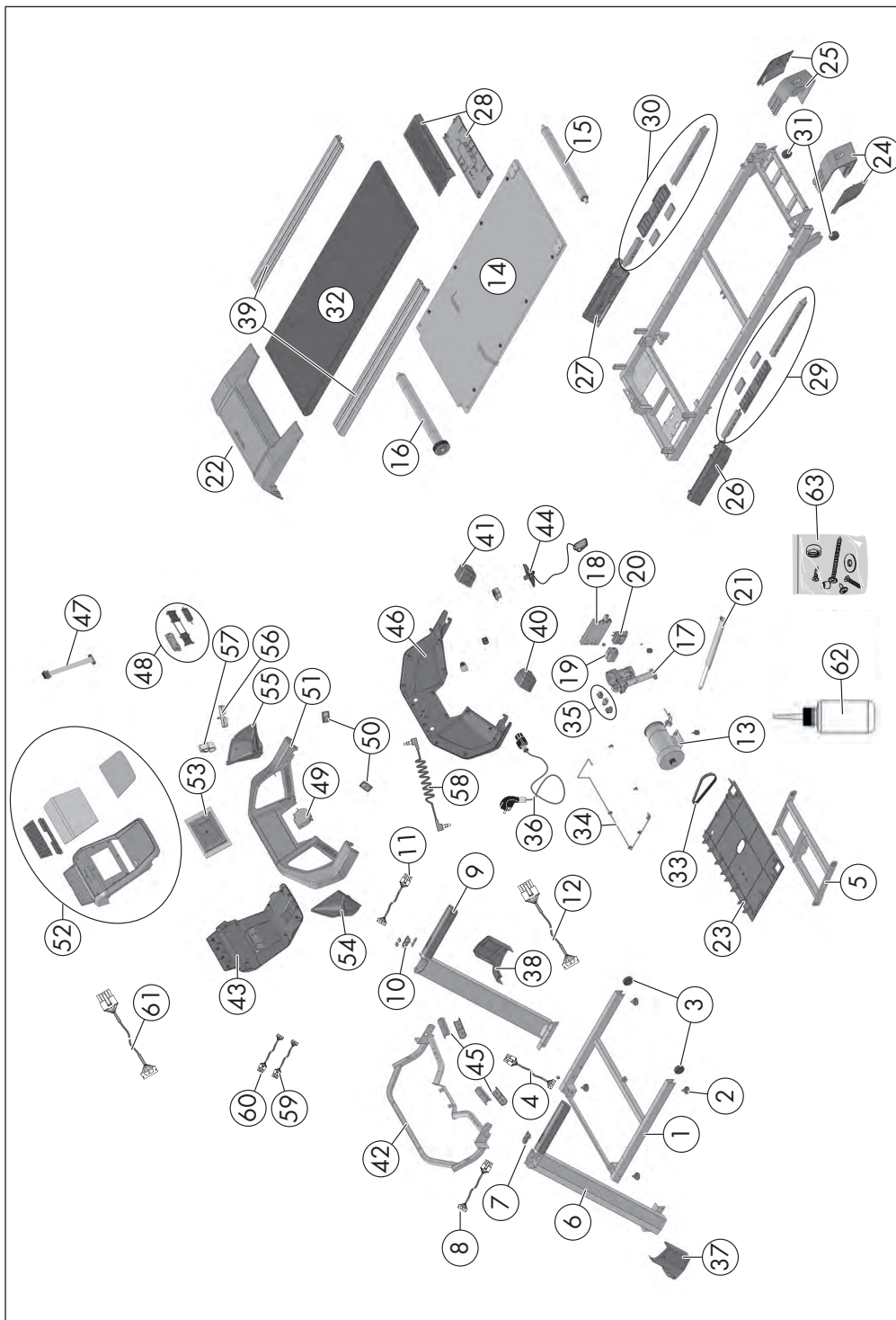
PEZZO DI RICAMBIO/ORDINE DI PEZZI TM 1037-100 ALPHA RUN 200

TM1037-100 ALPHA RUN 200			TM1037-100 ALPHA RUN 200		
①	1x	68008835	③③	1x	68008865
②	1x	68008836	③④	1x	68008866
③	1x	68008837	③⑤	1x	68001786
④	1x	68008838 X	③⑥	1x	68008867
⑤	1x	68008839	③⑦	1x	68008868
⑥	1x	68008840	③⑧	1x	68008869
⑦	1x	68008841	③⑨	1x	68008870
⑧	1x	68008842	④⑩	1x	68008871
⑨	1x	68008843	④①	1x	68008872
⑩	1x	68008844	④②	1x	68008873
⑪	1x	68001760	④③	1x	68001723
⑫	1x	68001761	④④	1x	68001724
⑬	1x	68008845 X	④⑤	1x	68008874
⑭	1x	68008846	④⑥	1x	68001728 X
⑮	1x	68008847 X	④⑦	1x	68008875
⑯	1x	68008848 X	④⑧	1x	68008876
⑰	1x	68008849 X	④⑨	1x	68008877
⑱	1x	68008850	⑤⑩	1x	68008878
⑲	1x	68008851	⑤①	1x	68008879
⑳	1x	68008852	⑤②	1x	68008880 X
㉑	1x	68008853 X	⑤③	1x	68008881
㉒	1x	68008854	⑤④	1x	68008882
㉓	1x	68008855	⑤⑤	1x	68001735
㉔	1x	68008856	⑤⑥	1x	68001736
㉕	1x	68008857	⑤⑦	1x	68001737
㉖	1x	68008858	⑤⑧	1x	68008883 X
㉗	1x	68008859	⑤⑨	1x	68008884
㉘	1x	68008860	⑥⑩	1x	68008885
㉙	1x	68008861	⑥①	1x	68001741
⑳	1x	68008862	⑥②	1x	68008886
㉑	1x	68008863 X			
㉒	1x	68008864			



PEZZO DI RICAMBIO/ORDINE DI PEZZI TM1038-100 ALPHA RUN 400

TM1038-100 ALPHA RUN 400			TM1038-100 ALPHA RUN 400		
①	1x	68001680	③③	1x	68001712 X
②	1x	68001681	③④	1x	68001713
③	1x	68001682	③⑤	1x	68001714 X
④	1x	68001683 X	③⑥	1x	68001715
⑤	1x	68001684	③⑦	1x	68001716
⑥	1x	68001685	③⑧	1x	68001717
⑦	1x	68001686	③⑨	1x	68001718
⑧	1x	68001687	④⑩	1x	68001719
⑨	1x	68001688	④①	1x	68001720
⑩	1x	68001689	④②	1x	68001721
⑪	1x	68001690	④③	1x	68001722
⑫	1x	68001691 X	④④	1x	68001723
⑬	1x	68001692	④⑤	1x	68001724
⑭	1x	68001693	④⑥	1x	68001725
⑮	1x	68001694	④⑦	1x	68001726
⑯	1x	68001695	④⑧	1x	68001727
⑰	1x	68001696 X	④⑨	1x	68668876
⑱	1x	68001697	⑤⑩	1x	68001729 X
⑲	1x	68001698	⑤①	1x	68001730
⑳	1x	68001699	⑤②	1x	68001731
㉑	1x	68001700	⑤③	1x	68001732 X
㉒	1x	68001701	⑤④	1x	68001733
㉓	1x	68001702	⑤⑤	1x	68001734
㉔	1x	68001703	⑤⑥	1x	68001735
㉕	1x	68001704	⑤⑦	1x	68001736
㉖	1x	68001705	⑤⑧	1x	68001737
㉗	1x	68001706	⑤⑨	1x	68001738
㉘	1x	68001707	⑥⑩	1x	68001739 X
㉙	1x	68001708	⑥①	1x	68001740
⑳	1x	68001709 X	⑥②	1x	68001741
㉑	1x	68001710	⑥③	1x	68001742
㉒	1x	* 68001711			



KETTLER

TRISPORT AG
BOESCH 67
CH-6331 HUENENBERG
SWITZERLAND
www.kettlersport.com

 @kettlersportofficial

 @kettlersportofficial