

# KETTLER

ALPHA RUN 600 TM1039-100

ALPHA RUN 800 TM 1040-100



Abb. Ähnlich

# KETTLER

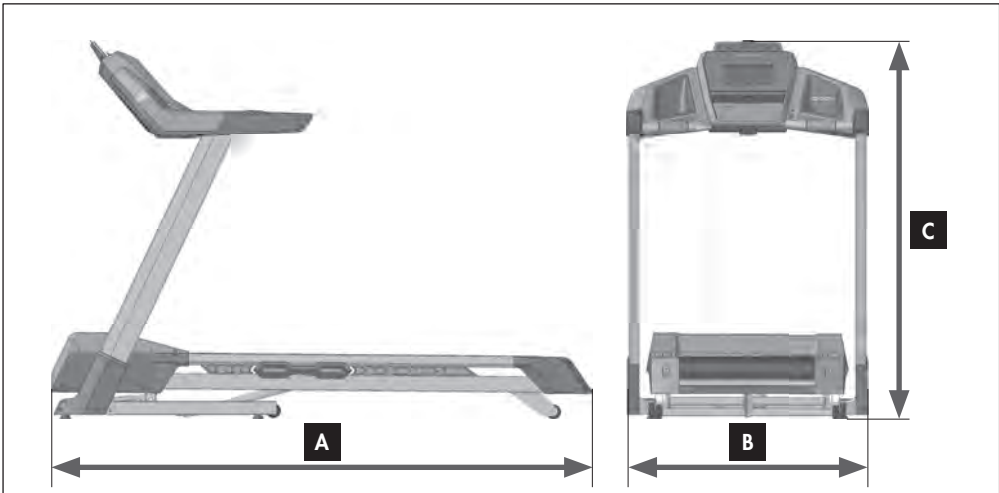


**I** Istruzioni per l'assemblaggio

ALTRE LINGUE  
[WWW.KETTLERSPORT.COM](http://WWW.KETTLERSPORT.COM)







**TM1040-800 ALPHA RUN 800 127 kg**  
 A x B x C (m) 2,08 x 0,93 x 1,45

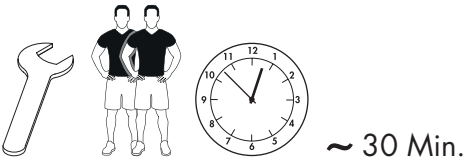


max. 175 kg

**TM 1039-100 ALPHA RUN 600 115 kg**  
 A x B x C (m) 2,08 x 0,93 x 1,45



max. 150 kg



~ 30 Min.

## AVVERTENZE



**Attenzione!** Si prega di leggere attentamente le istruzioni prima dell'installazione e del primo utilizzo. Otterrete informazioni importanti per la vostra sicurezza, per l'uso e per la manutenzione del dispositivo. Conservare attentamente queste istruzioni utili per informazioni, per gli interventi di assistenza o per ordinare i pezzi di ricambio. Si prega di consegnare queste istruzioni in caso di vendita del dispositivo.

Questo simbolo indica un'avvertenza importante. Questa guida è scaricabile anche su [www.kettlersport.com](http://www.kettlersport.com)

### 1.0 Informazioni per l'utente

- **Attenzione!** Leggere attentamente anche le istruzioni contenute negli opuscoli „Istruzioni di sicurezza e informazioni sull'uso del tapis roulant“ e „Istruzioni per computer/allenamento, funzionamento, biomeccanica“
- Questo simbolo indica una chiave a brugola.
- Questo simbolo indica una chiave dinamometrica.
- Questo simbolo indica un cacciavite.
- **TM 1039-100 Alpha Run 600**
- Questo dispositivo sportivo è conforme alla norma DIN EN ISO 20957-1: 2014, così come EN 957-6:2014, precisione HB
- **TM 1040-100 Alpha Run 800**
- Questo dispositivo sportivo è conforme alla norma DIN EN ISO 20957-1: 2014, così come EN 957-6:2014, precisione SA

### 2.0 Sicurezza elettrica

**Attenzione!** Pericolo dovuto alla corrente elettrica!

L'elettricità rappresenta sempre una potenziale fonte di pericolo. Prestare sempre la necessaria attenzione nella gestione del dispositivo.

Non esporre il dispositivo all'umidità! Evitare il contatto con liquidi.

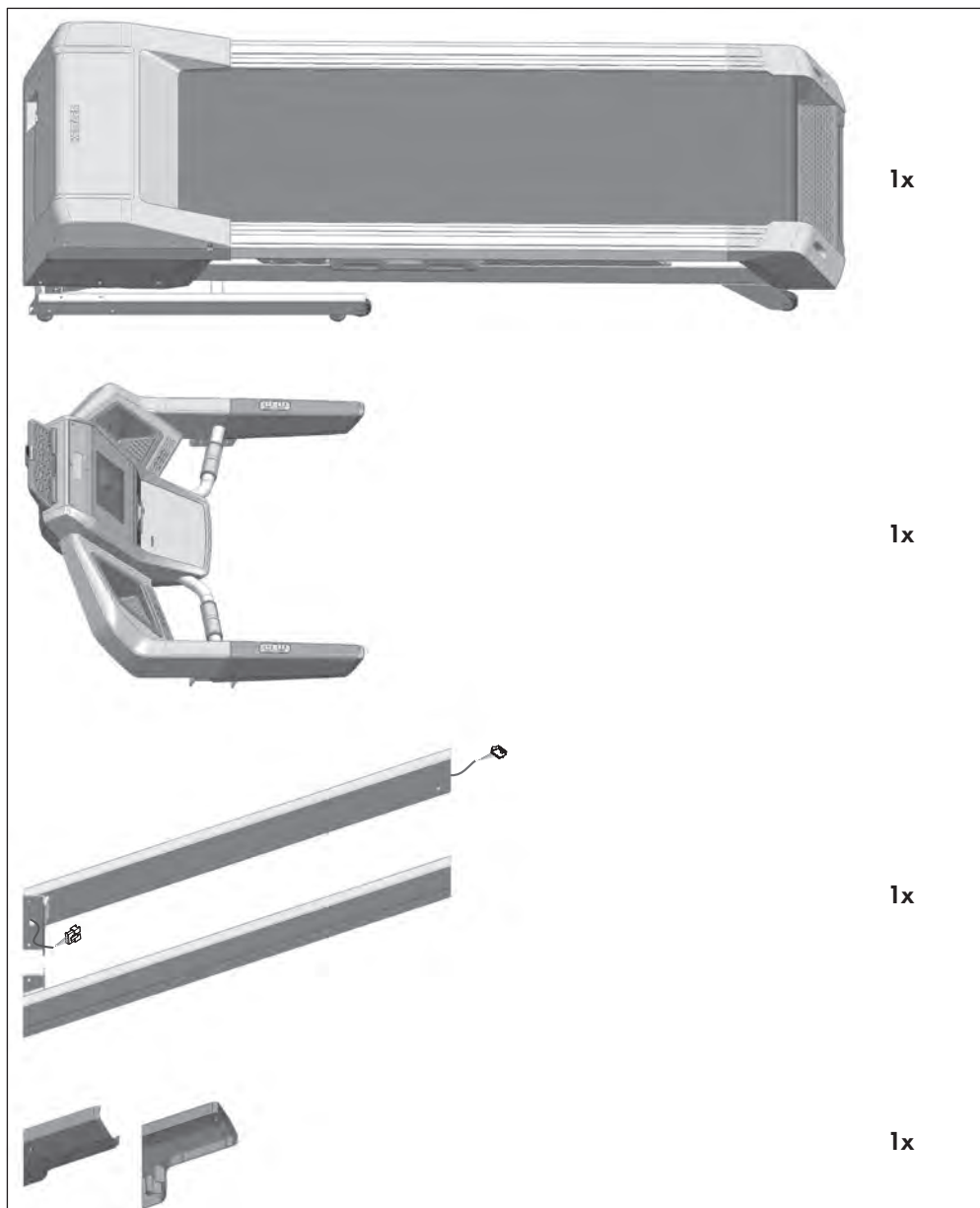
- La presa per il collegamento del dispositivo deve essere installata correttamente e facilmente accessibile.
- Prima di collegare la spina dell'alimentatore/dispositivo alla presa di rete, la tensione di rete specificata sull'alimentatore/dispositivo deve essere confrontata con la tensione di rete locale. Se i valori non corrispondono, contattare il nostro team di assistenza.
- Scollegare la spina di alimentazione dalla rete elettrica dopo lo spegnimento.
- Assicurarsi che il cavo di alimentazione non sia schiacciato o diventi un „rischio di inciampo“.
- Collegare il cavo di alimentazione a una presa di corrente con messa a terra. Non utilizzare prese multiple per collegarsi alla rete elettrica! Se si utilizza un cavo di prolunga, deve essere conforme alle linee guida VDE.
- Il dispositivo può essere utilizzato solo con il cavo di alimentazione in dotazione.

Non deve essere utilizzato un cavo di alimentazione danneggiato e deve essere sostituito immediatamente. Se il cavo di alimentazione è danneggiato, deve essere sostituito dal produttore, da un addetto all'assistenza o da un'altra persona qualificata per evitare pericoli.

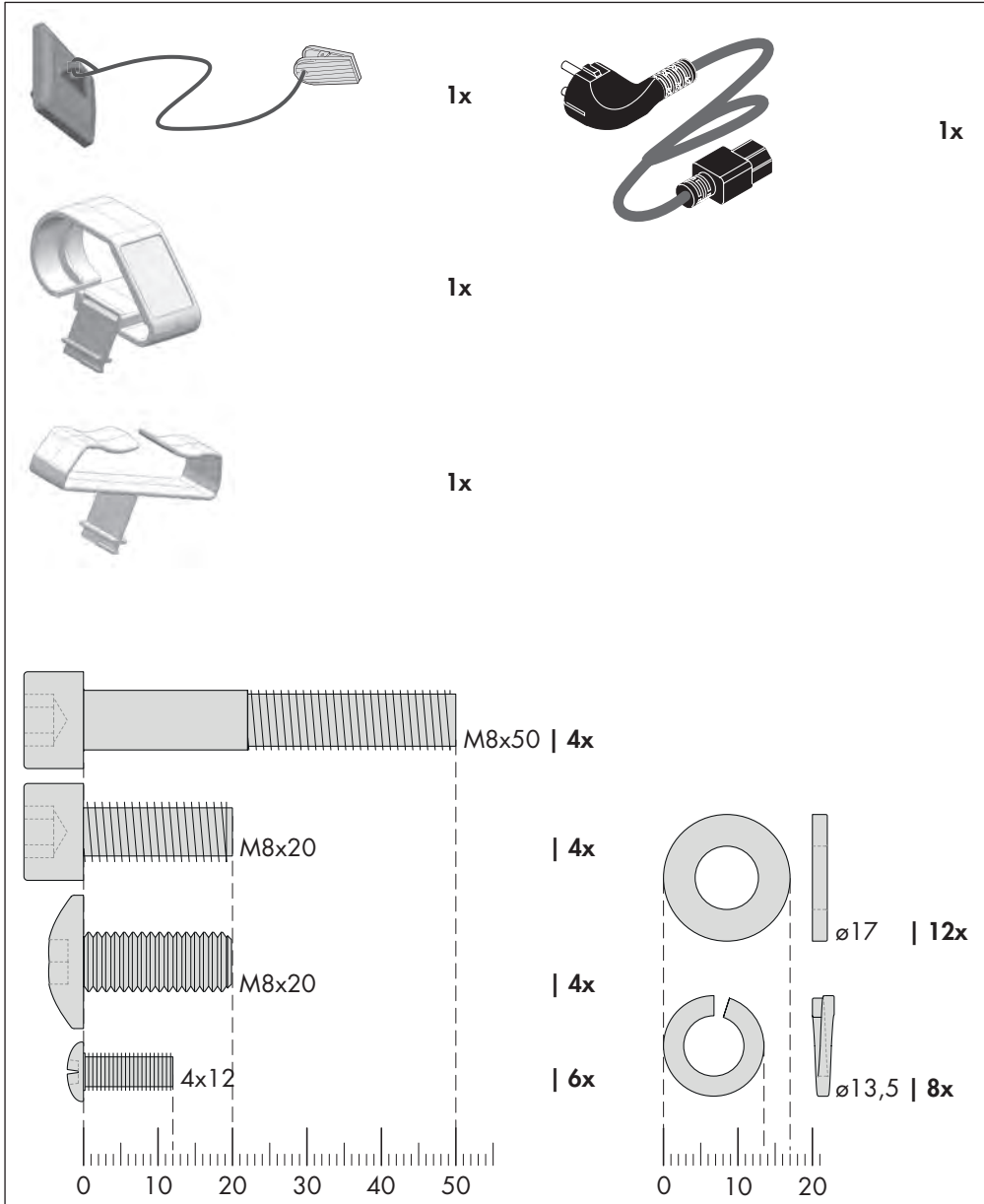
- Questo simbolo indica un dispositivo di classe di protezione I.
- Questo simbolo indica un dispositivo di classe di protezione II.
- Questo simbolo indica un dispositivo di classe di protezione III.

Assicurarsi di scollegare la spina di alimentazione durante tutti gli interventi di riparazione, manutenzione e pulizia!

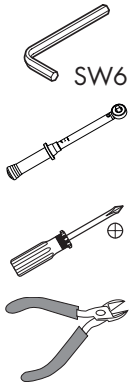
## DOTAZIONI DI SERIE



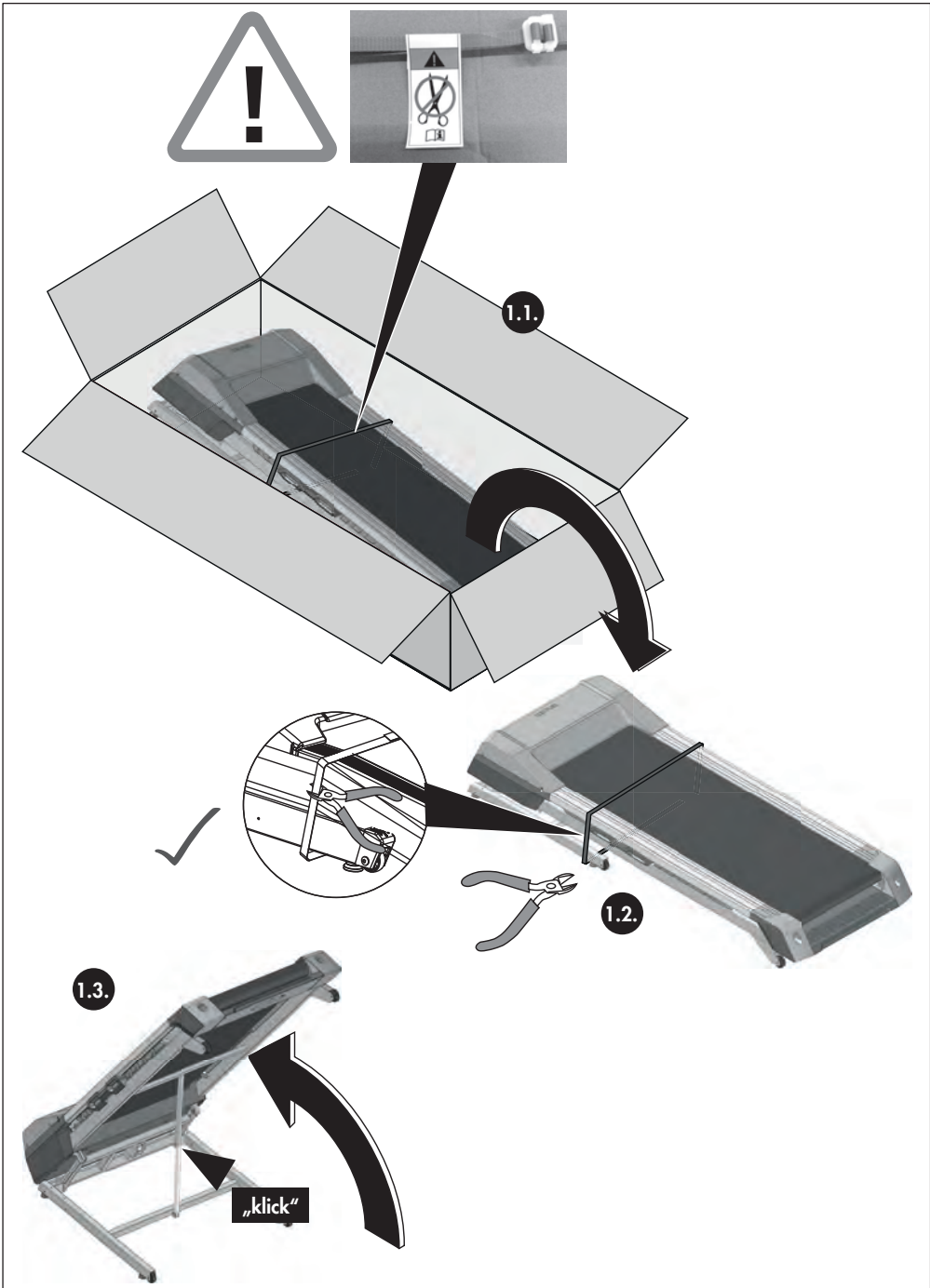
# DOTAZIONI DI SERIE



IT Strumenti necessari - Non in dotazione alla fornitura.



1.

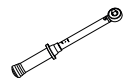




2.

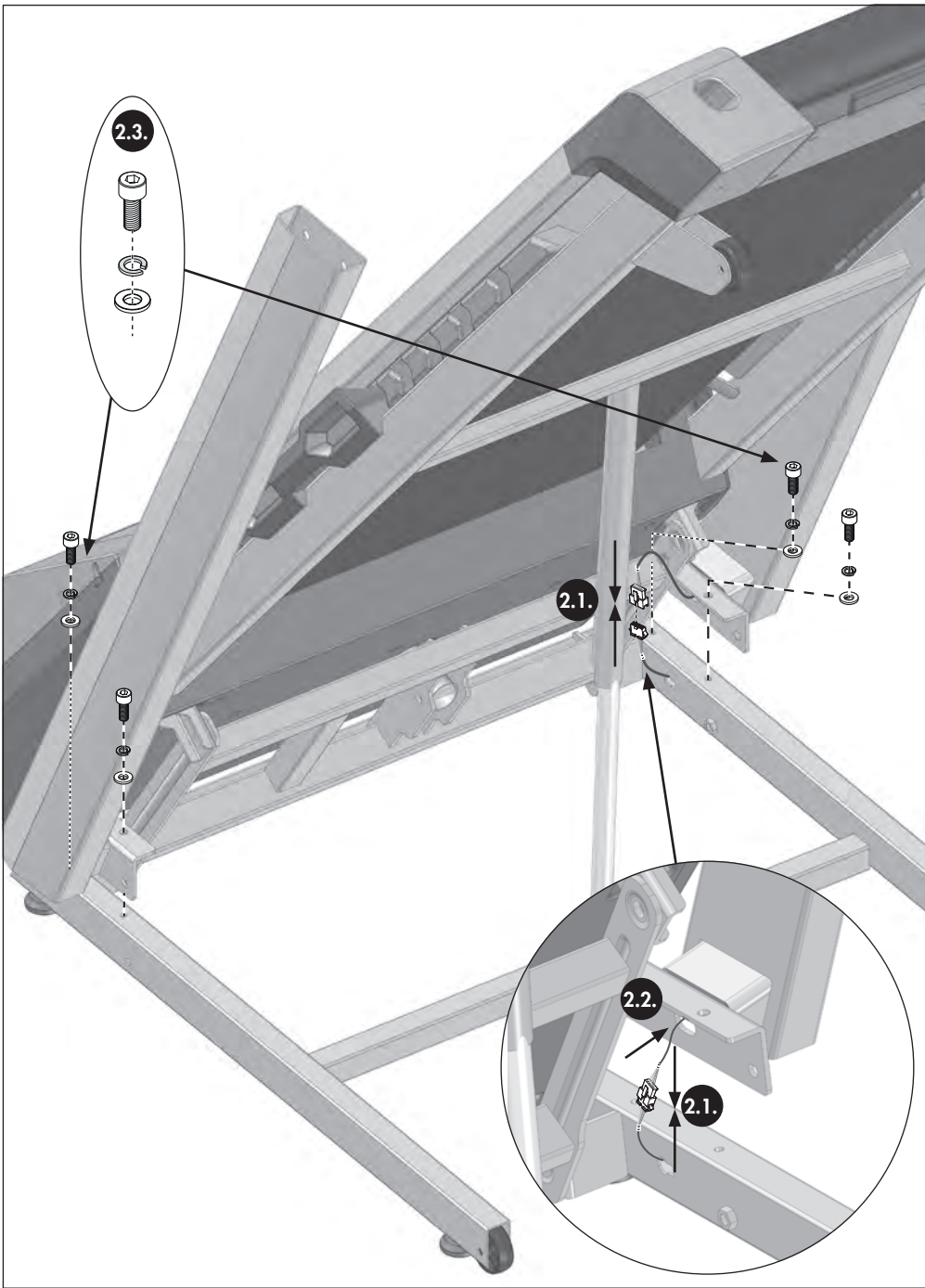
2.3.

4x | M8x20 ø13,5 ø17



SW 6

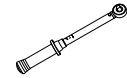
$\vec{M} = 20 \text{ Nm}$



3.

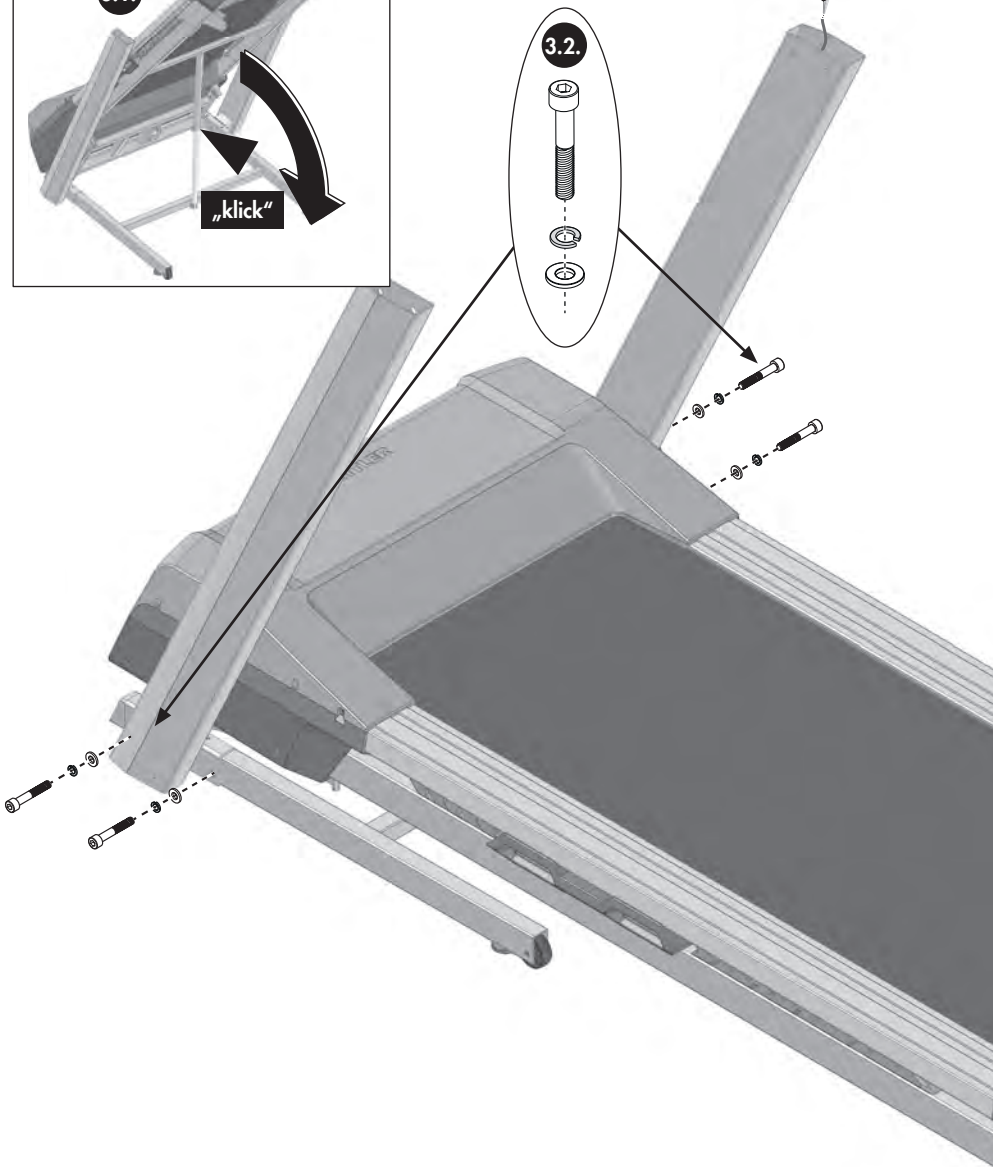
3.2.

4x | M8x50 ø13,5 ø17



SW 6

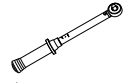
$\vec{M} = 20 \text{ Nm}$



4.

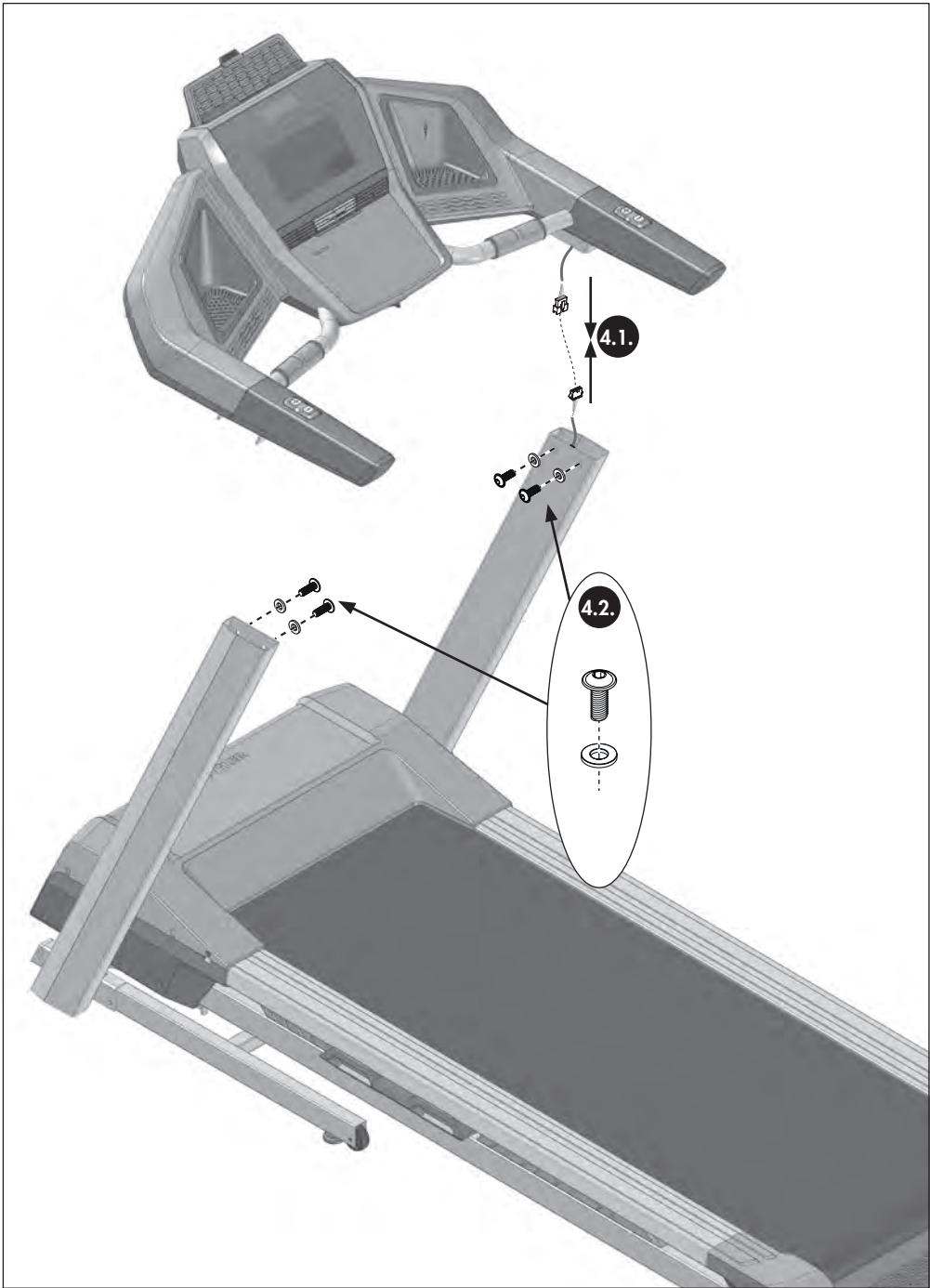
4.2.

4x | M8x20 ø17



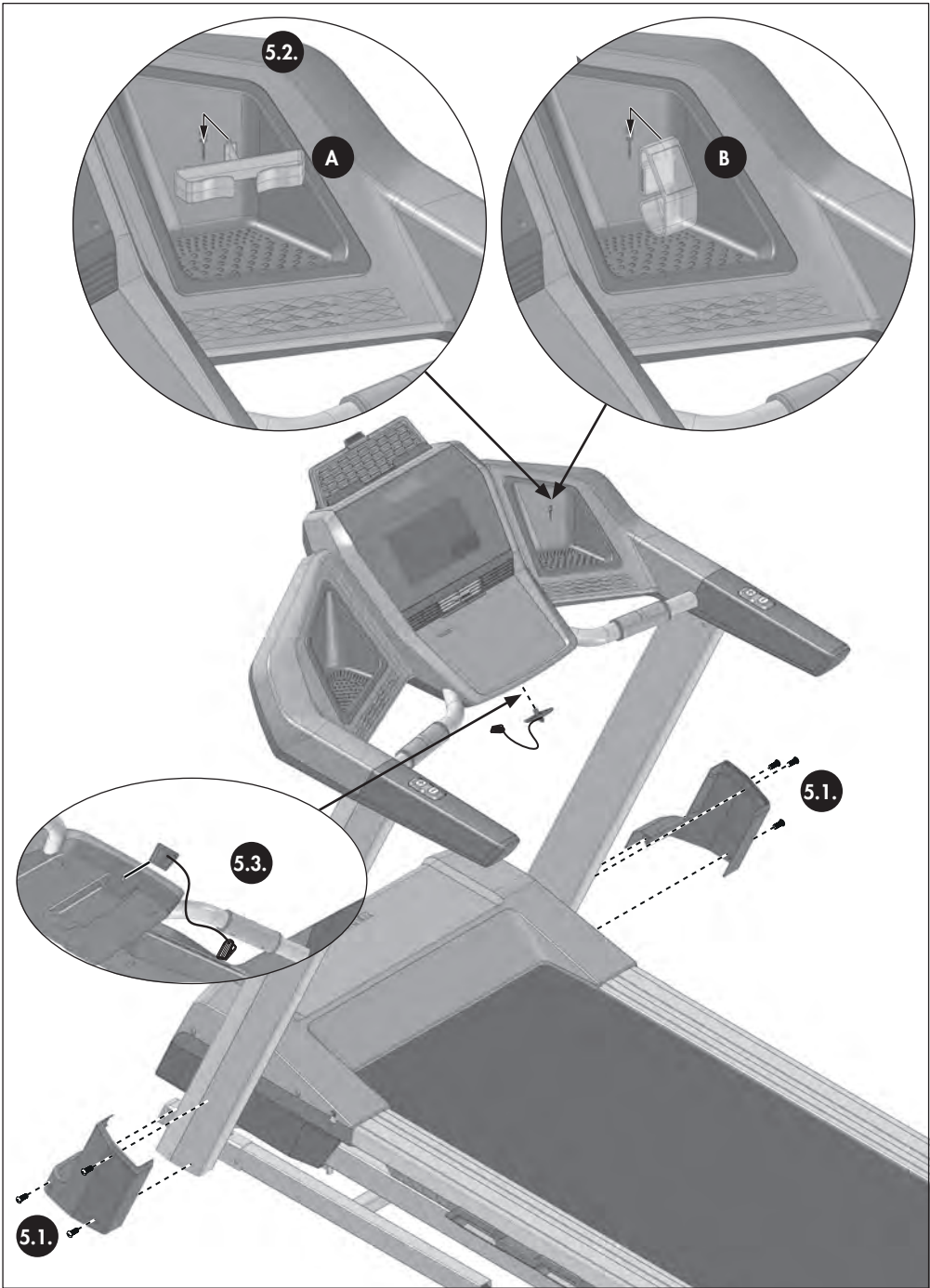
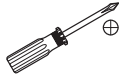
SW 6

$\vec{M} = 20 \text{ Nm}$

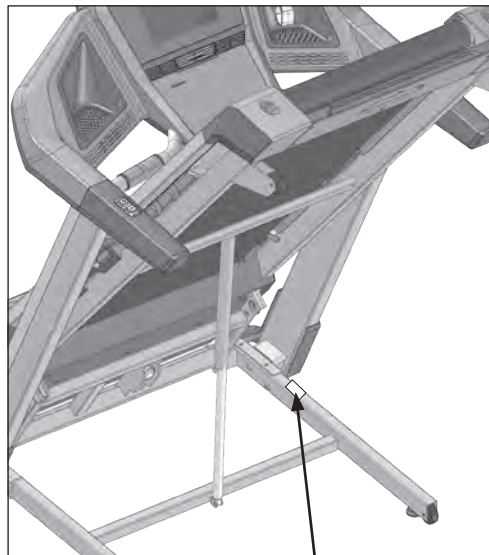


5.

5.1.   
6x | 4x12




IT Esempio Targhetta tecnica - Numero di serie




TRISPORT AG  
Boesch 67  
CH 6331 Huenenberg

**A/N** #####-###  
**S/N** ##### #####

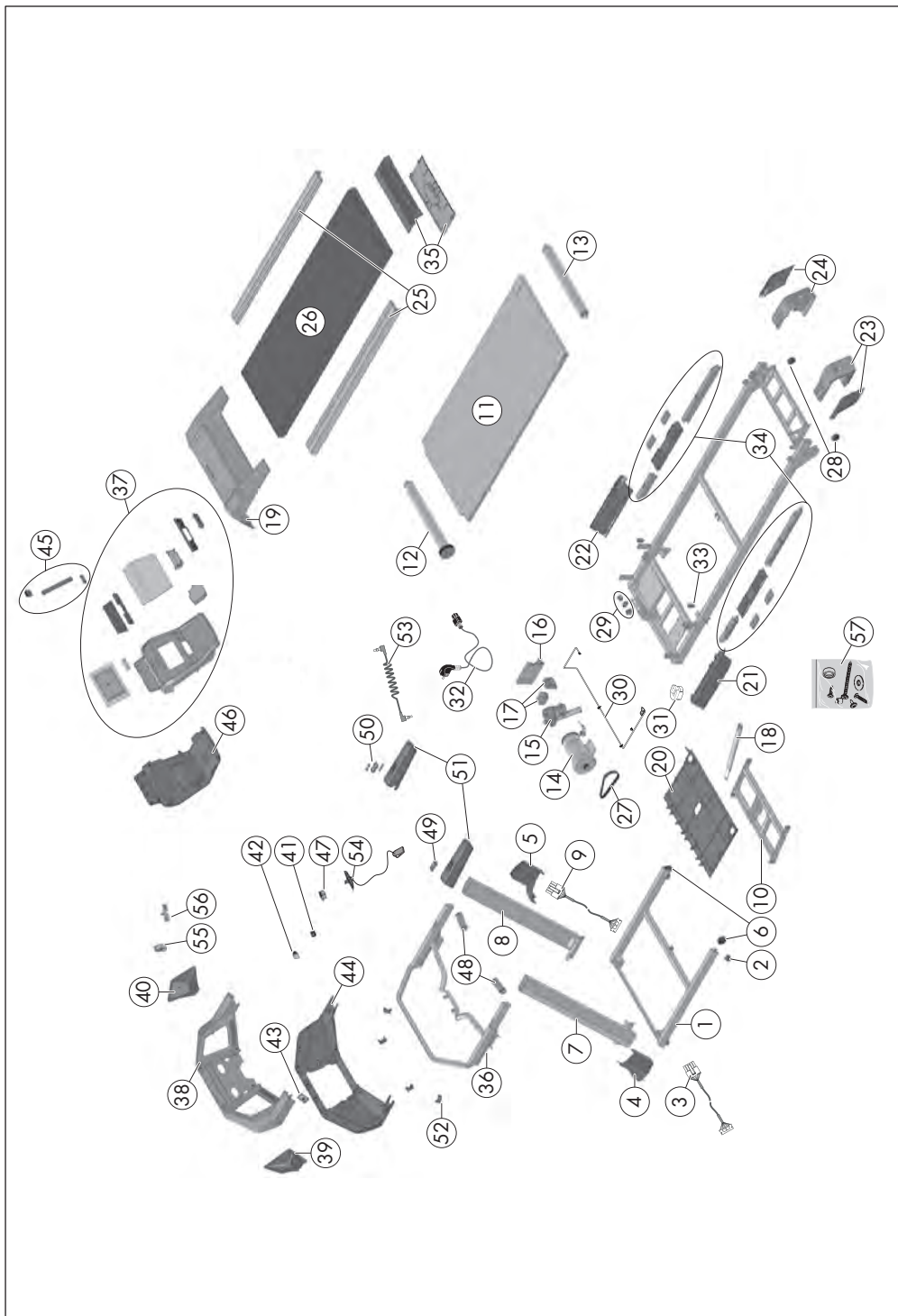
DIN EN ISO 20957-1:2014  
DIN EN ISO 20957-8:2017, XX

  
max. ### kg  
Made in PRC



PEZZO DI RICAMBIO/ORDINE DI PEZZI TM 1039-100 ALPHA RUN 600

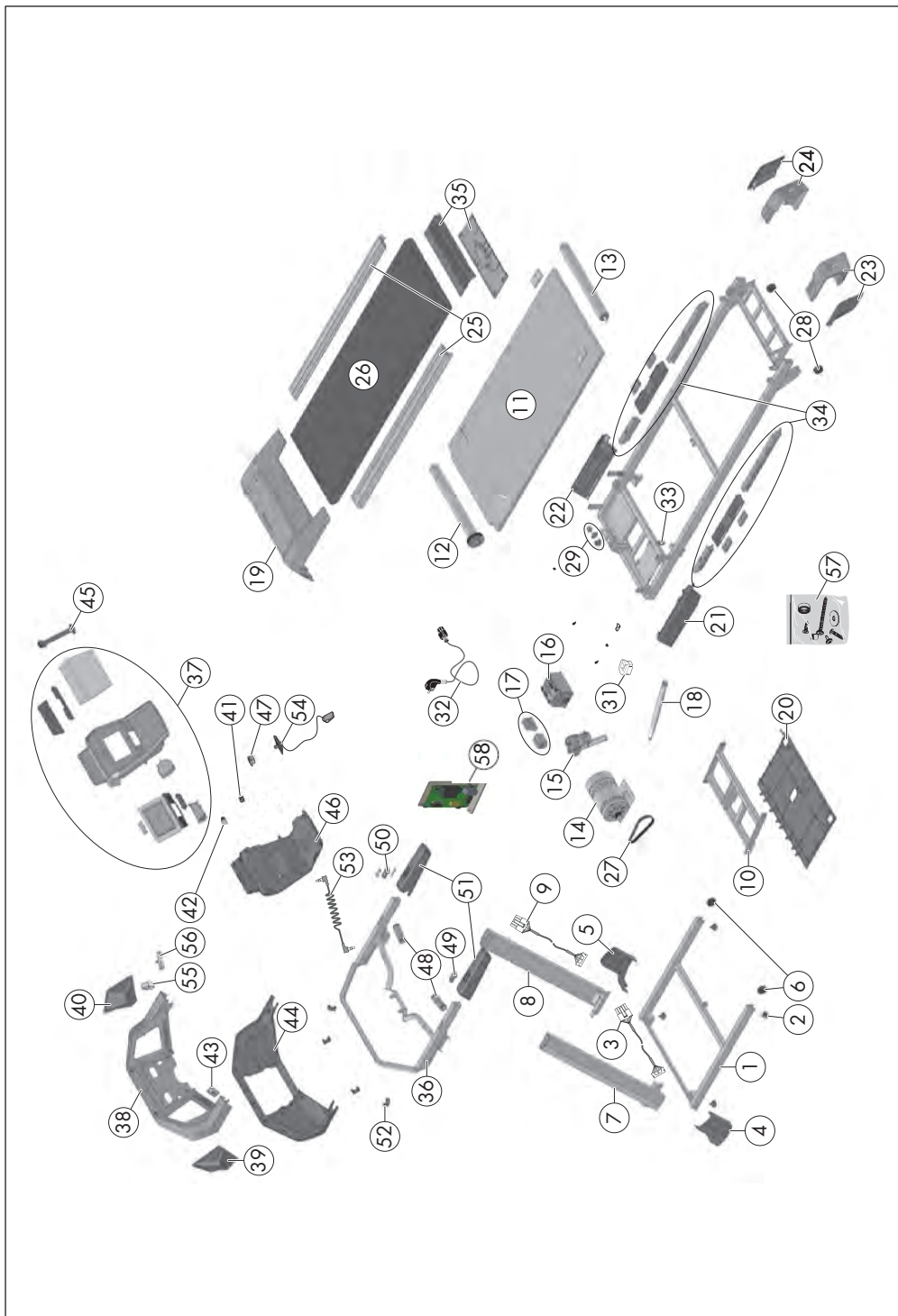
TM 1039-100 ALPHA RUN 600			TM 1039-100 ALPHA RUN 600		
①	1x	68008890	②⑨	1x	68008918 X
②	1x	68008891	③⑩	1x	68008919 X
③	1x	68008892	③①	1x	68008920 X
④	1x	68008893	③②	1x	68001786
⑤	1x	68008894	③③	1x	68008921 X
⑥	1x	68008895 X	③④	1x	68008922
⑦	1x	68008896	③⑤	1x	68008923
⑧	1x	68008897	③⑥	1x	68008924
⑨	1x	68008898 X	③⑦	1x	68008925 X
⑩	1x	68008899	③⑧	1x	68008926
⑪	1x	68008900	③⑨	1x	68008927
⑫	1x	68008901	④⑩	1x	68008928
⑬	1x	68008902	④①	1x	68008929
⑭	1x	68008903 X	④②	1x	68008930 X
⑮	1x	68008904	④③	1x	68008931
⑯	1x	68008905	④④	1x	68008932
⑰	1x	68008906 X	④⑤	1x	68008933
⑱	1x	68008907 X	④⑥	1x	68008934
⑲	1x	68008908	④⑦	1x	68008935
⑳	1x	68008909	④⑧	1x	68001724
㉑	1x	68008910	④⑨	1x	68008936
㉒	1x	68008911	⑤⑩	1x	68008937 X
㉓	1x	68008912	⑤①	1x	68008938
㉔	1x	68008913	⑤②	1x	68008939
㉕	1x	68008914	⑤③	1x	68001737
㉖	1x	68008915	⑤④	1x	68001723
㉗	1x	68008916	⑤⑤	1x	68008940
㉘	1x	68008917	⑤⑥	1x	68008941
			⑤⑦	1x	68008942



PEZZO DI RICAMBIO/ORDINE DI PEZZI TM 1040-100 ALPHA RUN 800

TM 1040-100 ALPHA RUN 800			TM 1040-100 ALPHA RUN 800		
①	1x	68008890	②⑨	1x	68008950 X
②	1x	68008891			
③	1x	68008892	③①	1x	68008920 X
④	1x	68008893	③②	1x	68008951 X
⑤	1x	68008894	③③	1x	68008921 X
⑥	1x	68008895 X	③④	1x	68008922
⑦	1x	68008896	③⑤	1x	68008923
⑧	1x	68008897	③⑥	1x	68008924
⑨	1x	68008898 X	③⑦	1x	68008952 X
⑩	1x	68008899	③⑧	1x	68008926
⑪	1x	68008900	③⑨	1x	68008927
⑫	1x	68008901	④⑩	1x	68008928
⑬	1x	68008902	④①	1x	68008929
⑭	1x	68008945	④②	1x	68008930
⑮	1x	68008904 X	④③	1x	68008931
⑯	1x	68008946	④④	1x	68008932
⑰	1x	68008947	④⑤	1x	68008933
⑱	1x	68008948 X	④⑥	1x	68008934
⑲	1x	68008908	④⑦	1x	68008935
⑳	1x	68008909	④⑧	1x	68001724
㉑	1x	68008910	④⑨	1x	68008936
㉒	1x	68008911	⑤⑩	1x	68008937
㉓	1x	68008912	⑤①	1x	68008938
㉔	1x	68008913	⑤②	1x	68008939
㉕	1x	68008914	⑤③	1x	68001737
㉖	1x	68008915	⑤④	1x	68001723
㉗	1x	68008949 X	⑤⑤	1x	68008940
㉘	1x	68008917	⑤⑥	1x	68008941
			⑤⑦	1x	68008942
			⑤⑧	1x	70001006





# KETTLER

TRISPORT AG  
BOESCH 67  
CH-6331 HUENENBERG  
SWITZERLAND  
[www.kettlersport.com](http://www.kettlersport.com)

 @kettlersportofficial

 @kettlersportofficial