

# KETTLER

I Istruzioni per l'assemblaggio

## RUDERGERÄT REGATTA 300

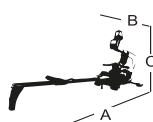
ART.-NR.  
RO1030-100



~30 Min.



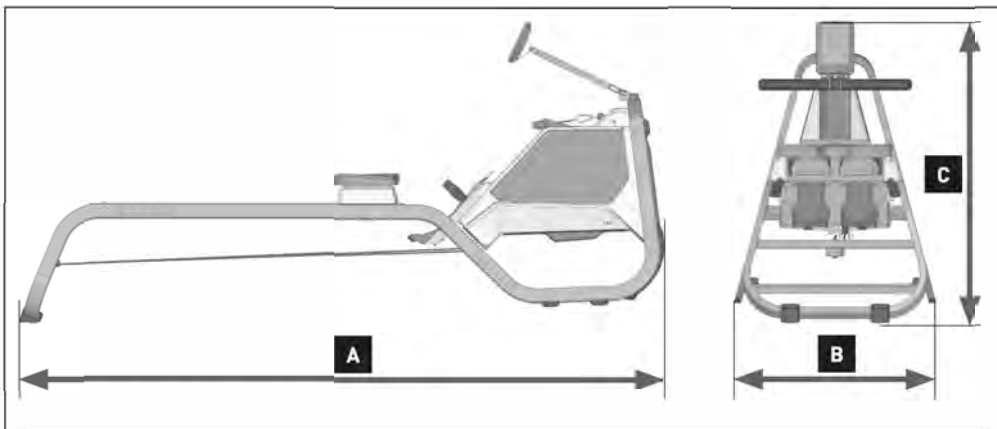
max.  
130 kg



A 225 cm  
B 58 cm  
C 99 cm  
55 kg

ALTRE LINGUE  
[WWW.KETTLERSPORT.COM](http://WWW.KETTLERSPORT.COM)





**R01030-100 Regatta 300**     **55 kg**

A x B x C (m)     2,25 x 0,58 x 0,99



max. 130 kg






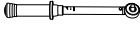
~ 30 Min.



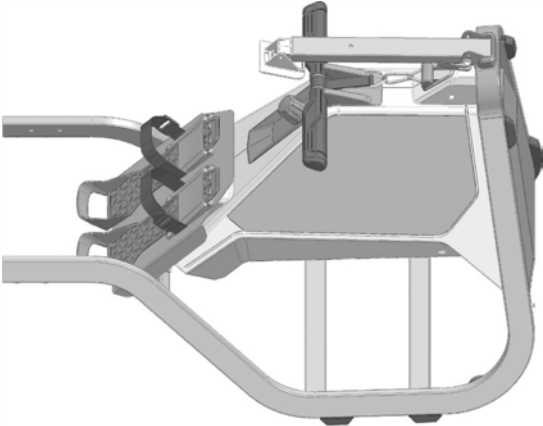



**Attenzione! Si prega di leggere attentamente le istruzioni prima dell'installazione e del primo utilizzo. Otterrete informazioni importanti per la vostra sicurezza, per l'uso e per la manutenzione del dispositivo. Conservare attentamente queste istruzioni utili per informazioni, per gli interventi di assistenza o per ordinare i pezzi di ricambio. Si prega di consegnare queste istruzioni in caso di vendita del dispositivo.**

**Questo simbolo  indica un'avvertenza importante. Questa guida è scaricabile anche su [www.kettlersport.com](http://www.kettlersport.com).**

## 1.0 INFORMAZIONI PER L'UTENTE

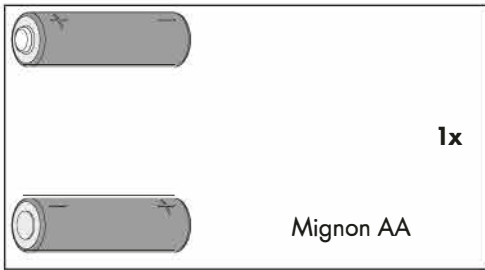
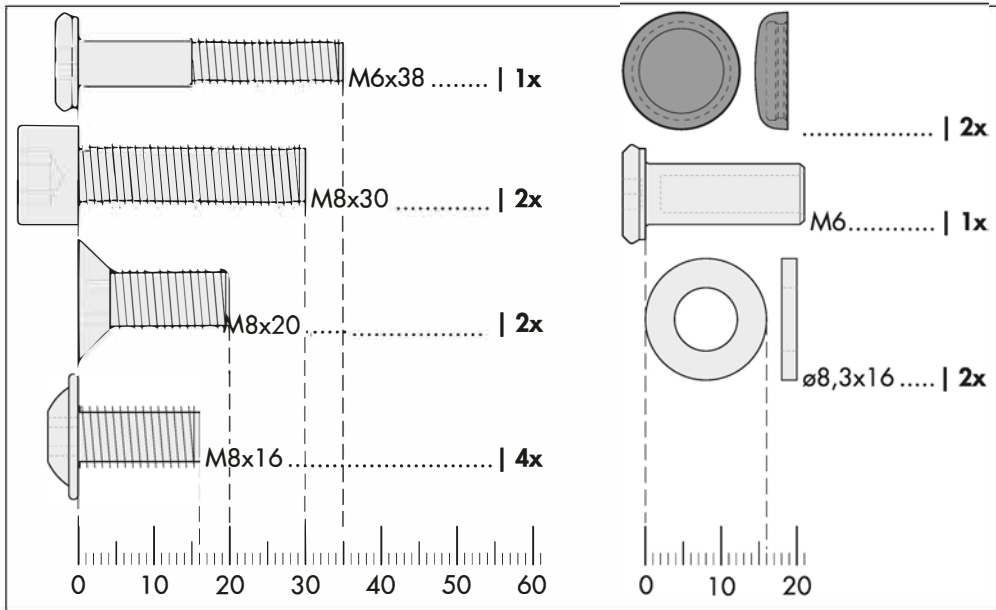
- **Attenzione!** Leggere attentamente anche le istruzioni contenute negli opuscoli „Istruzioni di sicurezza e informazioni sull'uso“  e „Istruzioni per computer/allenamento, funzionamento, biomeccanica“ .
- Questo simbolo  indica una chiave a brugola.
- Questo simbolo  indica una chiave dinamometrica.
- Questo dispositivo sportivo è conforme alla norma DIN EN ISO 20957-1: 2014, così come ...
- DIN EN ISO 20957-7:2021, precisione HB

**IT** DOTAZIONI DI SERIE

 <p>1x</p>
 <p>1x</p>
 <p>1x</p>
 <p>1x</p>



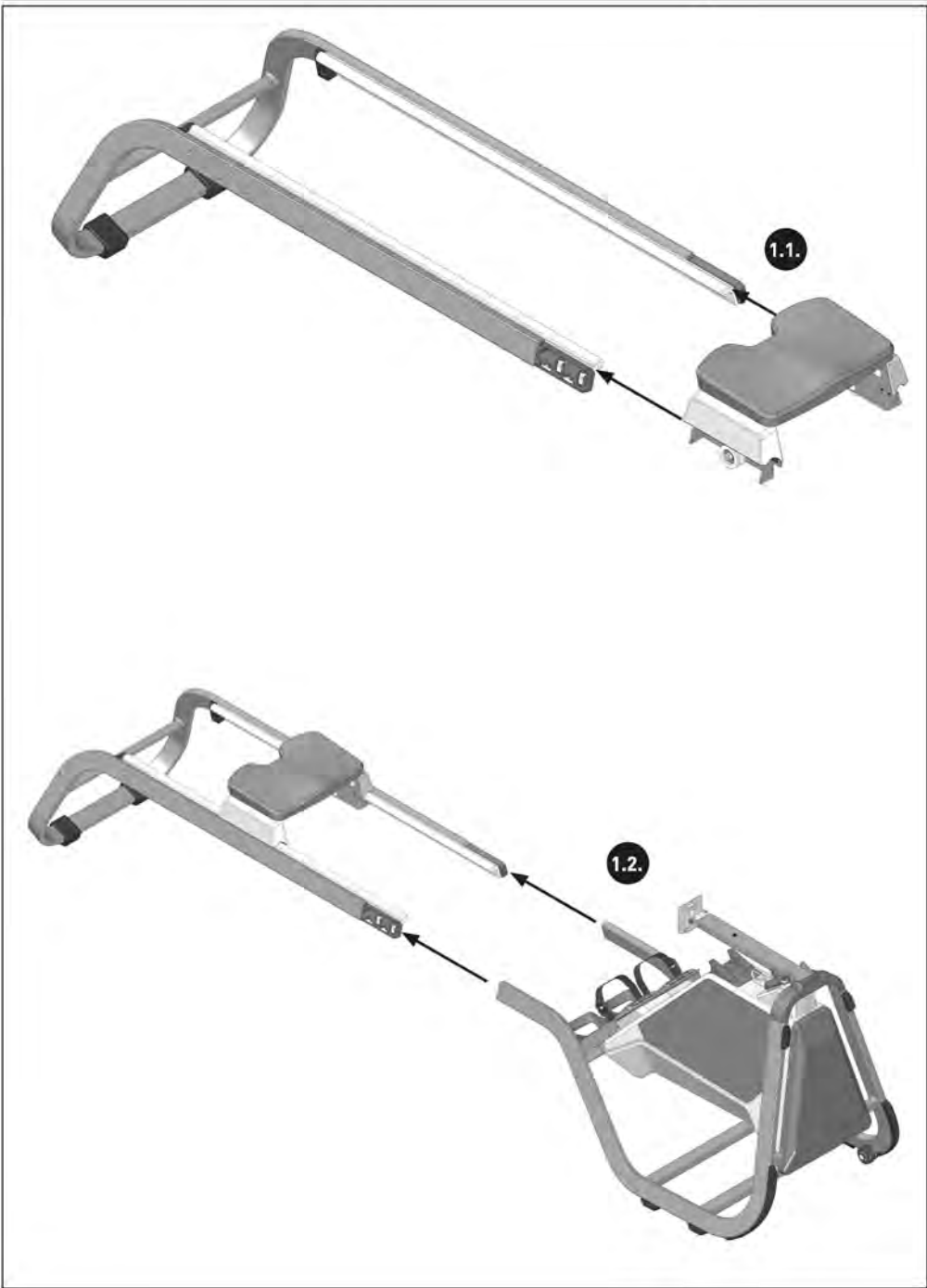
## LIEFERUMFANG



**IT** Strumenti necessari – Non in dotazione alla fornitura.



1.



**2.**

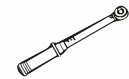
**2.1.**   
4x | M8x16

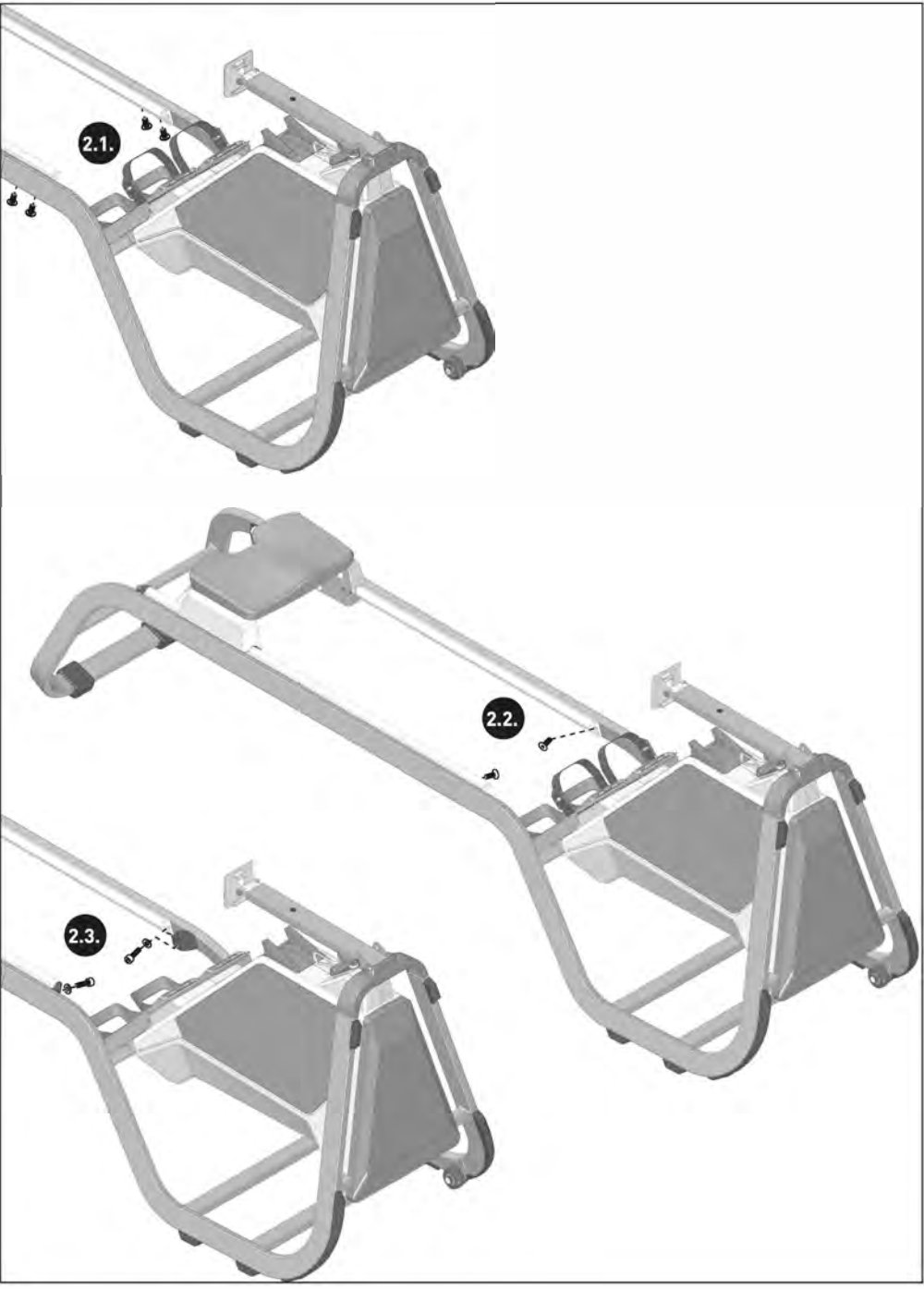
**2.2.**   
2x | M8x20

**2.3.**   
2x | M8x30

  
ø8,3x16

  
SW6

  
 $\vec{M} = 15 \text{ Nm}$



**3.**

**3.1.**  
1x |



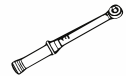
M6x38



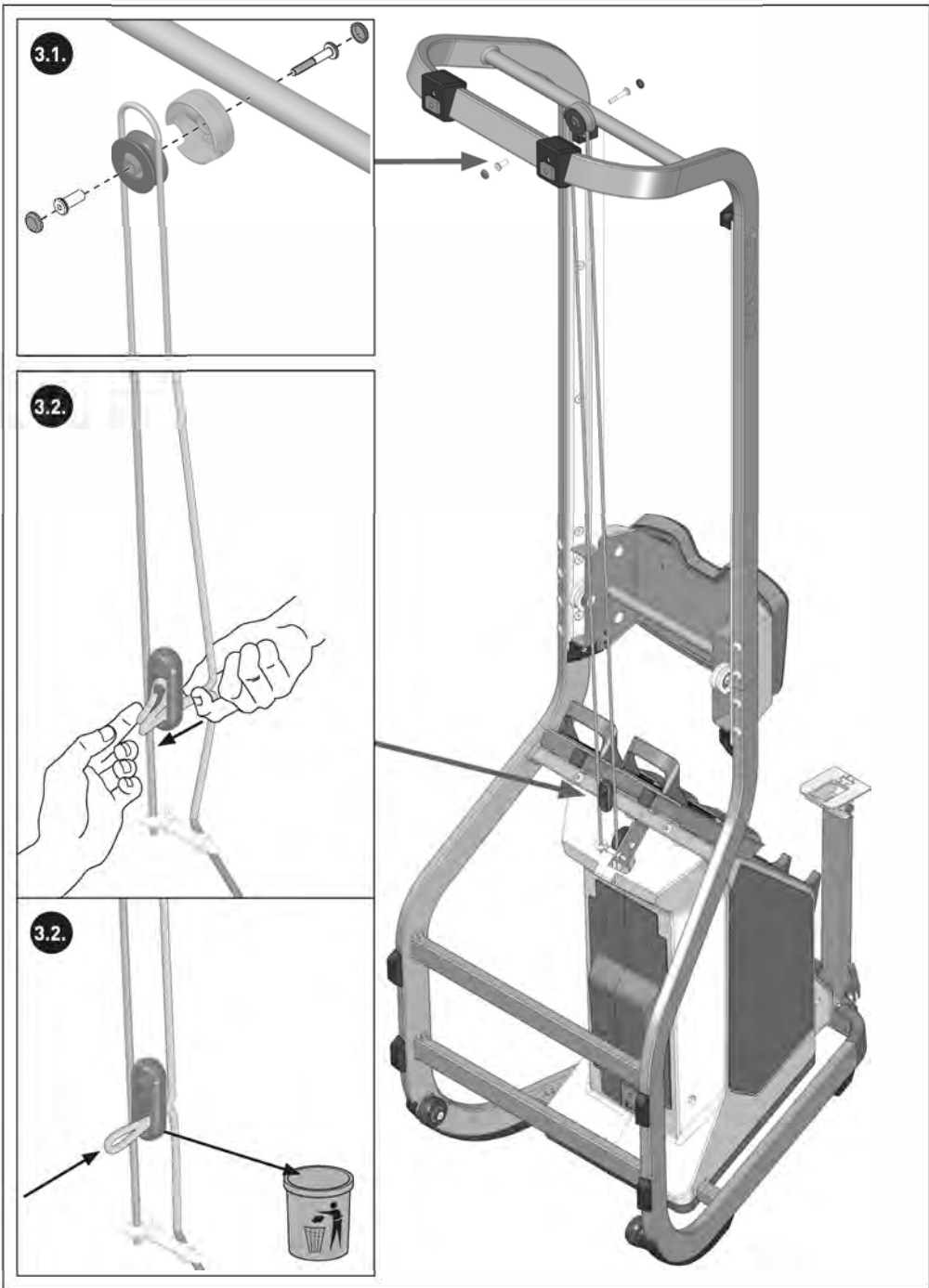
M6



SW4



$\vec{M} = 3 \text{ Nm}$



**3.1.**

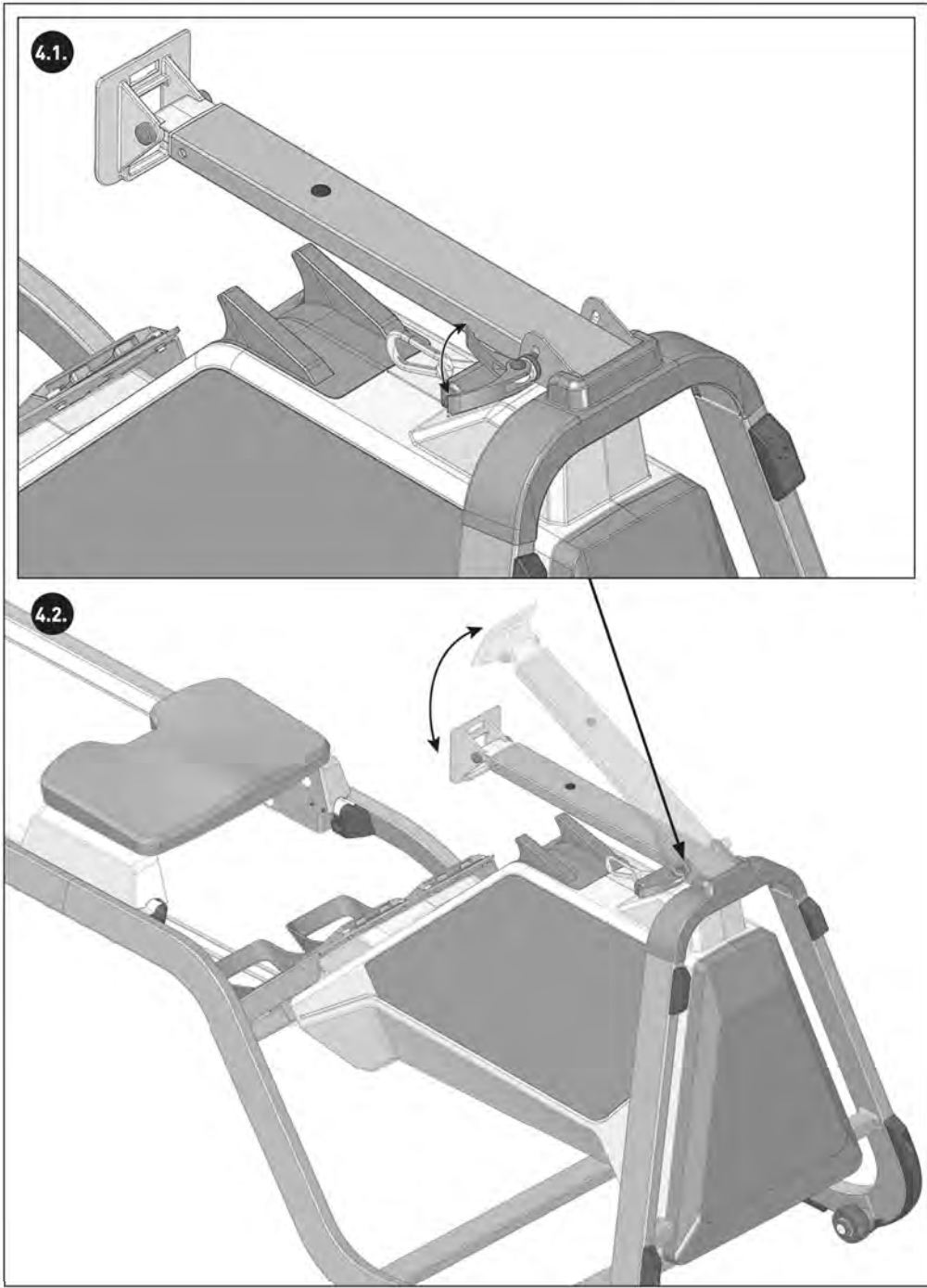
**3.2.**

**3.2.**





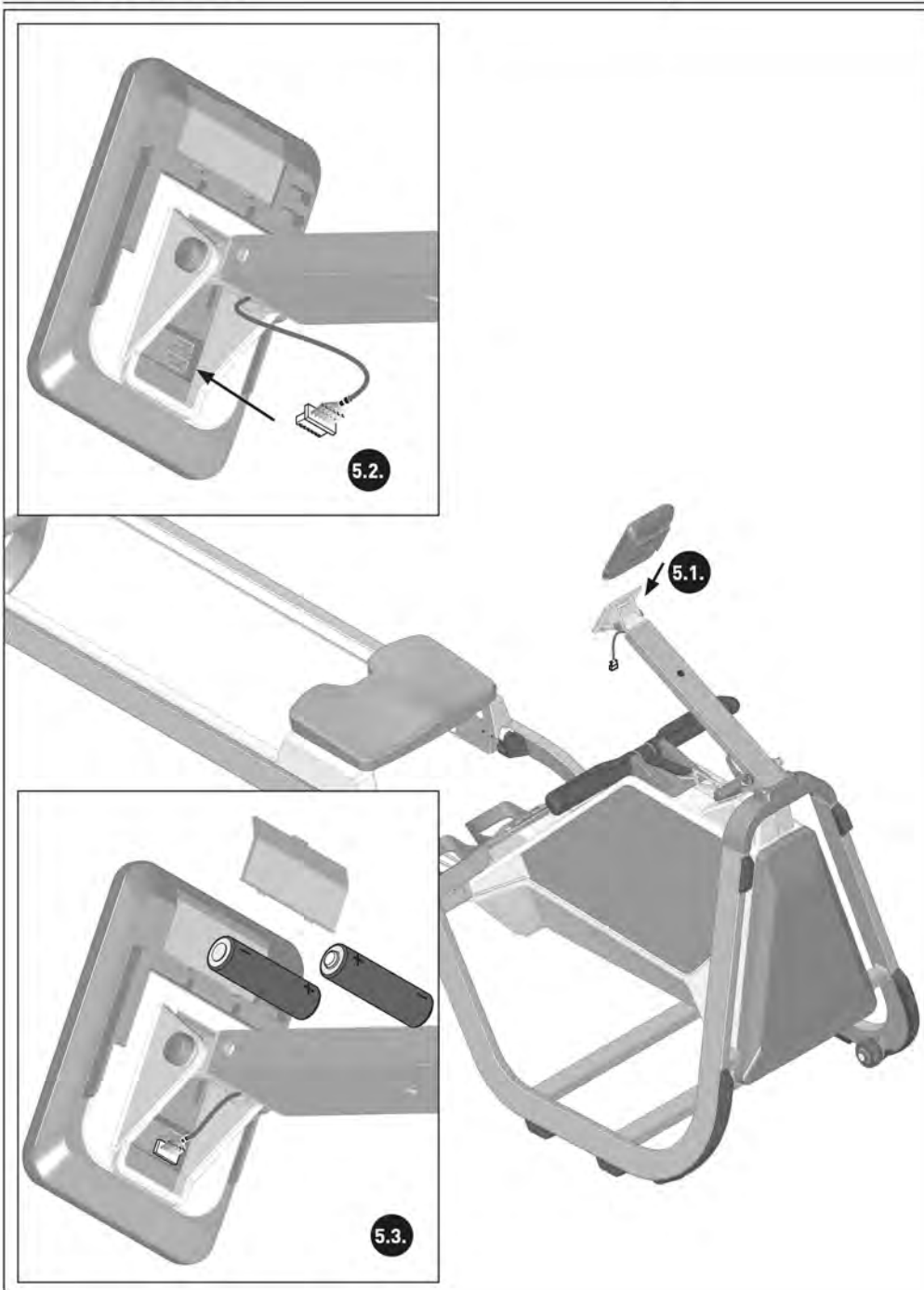
4.



5.

5.3.

2x | Mignon AA



**IT** Gli accessori coordinati sono disponibili sul sito [www.kettlersport.com](http://www.kettlersport.com)

**IT** Esempio Targhetta tecnica -  
Numero di serie



TRISPORT AG  
Boesch 67  
CH 6331 Huenenberg

**A/N** #####-###

**S/N** ##### #####

DIN EN ISO 20957-1:2014  
ISO 20957-7:2005, 



max. ### kg  
Made in Germany



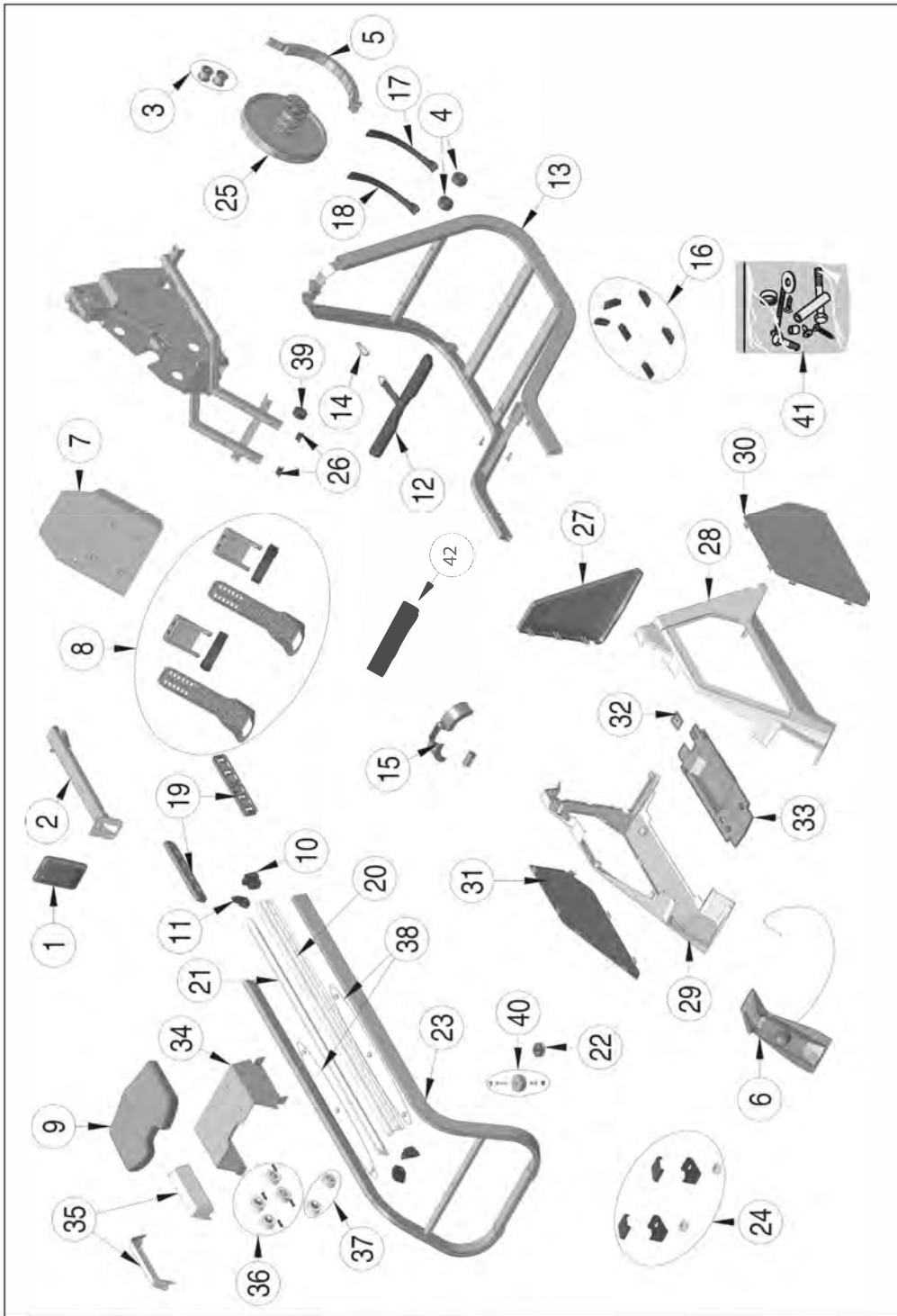
## ERSATZ / BAUTEILBESTELLUNG

		<b>R01030-300 REGATTA 300</b>	
①	1x	68001890	X
②	1x	68001892	
③	1x	69050010	X
④	1x	69050008	
⑤	1x	69050011	
⑥	1x	69050030	X
⑦	1x	69050029	
⑧	1x	69050028	X
⑨	1x	69050023	X
⑩	1x	69050016	X
⑪	1x	69050017	X
⑫	1x	69050031	
⑬	1x	68001893	
⑭	1x	69050032	
⑮	1x	69050004	
⑯	1x	69050005	X
⑰	1x	69050007	
⑱	1x	69050006	
⑲	1x	69050019	X
⑳	1x	69050014	

		<b>R01030-300 REGATTA 300</b>	
㉑	1x	69050015	
㉒	1x	69050009	X
㉓	1x	69050013	
㉔	1x	69050020	
㉕	1x	69050033	X
㉖	1x	69050012	
㉗	1x	69050037	
㉘	1x	69050034	
㉙	1x	69050035	
㉚	1x	69050038	
㉛	1x	69050036	
㉜	1x	69050040	
㉝	1x	69050039	
㉞	1x	69050024	
㉟	1x	69050026	X
㊱	1x	69050025	X
㊲	1x	69050027	X
㊳	1x	69050018	
㊴	1x	69050022	
㊵	1x	69050021	
㊶	1x	69050041	X
㊷	1x	69050051	X


Le deviazioni di colore negli ordini ripetuti sono possibili e non costituiscono motivo di reclamo. I componenti contrassegnati con X sono disponibili a magazzino come pezzi di ricambio.

# ERSATZTEILBESTELLUNG



# KETTLER

TRISPORT AG  
BOESCH 67  
CH-6331 HUENENBERG  
SWITZERLAND  
[www.kettlersport.com](http://www.kettlersport.com)

 @kettlersportofficial

 @kettlersportofficial