

**MANUALE ISTRUZIONI**  
**JK157**

## **INDICE**

|                                                      |                |
|------------------------------------------------------|----------------|
| <b>LUBRIFICAZIONE</b>                                | <b>pag. 3</b>  |
| <b>DESCRIZIONE DEL PRODOTTO</b>                      | <b>pag. 4</b>  |
| <b>ISTRUZIONI PER LA SICUREZZA</b>                   | <b>pag. 5</b>  |
| <b>ISTRUZIONI PER LA MESSA A TERRA</b>               | <b>pag. 7</b>  |
| <b>LISTA DEI COMPONENTI</b>                          | <b>pag. 8</b>  |
| <b>ASSEMBLAGGIO</b>                                  | <b>pag. 10</b> |
| <b>SUGGERIMENTI PER L'UTILIZZO DEL TAPIS ROULANT</b> | <b>pag. 16</b> |
| <b>ISTRUZIONI DEL COMPUTER</b>                       | <b>pag. 17</b> |
| <b>PROGRAMMI</b>                                     | <b>pag. 20</b> |
| <b>MANUTENZIONE</b>                                  | <b>pag. 25</b> |
| <b>APERTURA – CHIUSURA - TRASPORTO</b>               | <b>pag. 26</b> |
| <b>SOLUZIONE DI ALCUNI PROBLEMI</b>                  | <b>pag. 28</b> |
| <b>CONSIGLI PER L'ALLENAMENTO</b>                    | <b>pag. 29</b> |
| <b>ESPLOSO</b>                                       | <b>pag. 31</b> |
| <b>LISTA DELLE PARTI</b>                             | <b>pag. 33</b> |
| <b>GARANZIA</b>                                      | <b>pag. 36</b> |
| <b>RICHIESTA DI ASSISTENZA E ORDINE RICAMBI</b>      | <b>pag. 37</b> |

## LUBRIFICAZIONE



### ATTENZIONE

#### **PRIMA DELLA MESSA IN OPERA DEL TAPIS ROULANT LUBRIFICARE IL NASTRO.**

Verificare almeno ogni 10 ore dall'utilizzo il grado di lubrificazione della pedana che sollevando 1 lato del nastro deve presentarsi non secca e nemmeno troppo umida.

#### **Come lubrificare il tappeto:**

1. Spegnerne il tappeto
2. Alzare un lato del nastro
3. Prendere il lubrificante
4. Prendere una cannuccia, e posizionarla sopra alla bottiglietta come indicato
5. Distribuire il lubrificante come indica l'immagine verso il centro della pedana. Non mettere troppo lubrificante perché può causare lo scivolamento della superficie di corsa
6. Avviare il tapis a bassa velocità per 3/5 minuti per distribuire uniformemente il lubrificante



### ATTENZIONE

La lubrificazione della pedana deve essere effettuata regolarmente per evitare la rottura del motore. La garanzia sul prodotto non è valida per danni causati all'attrezzo da negligenza o mancata manutenzione.

È importante prendersi cura del tappeto e della sua superficie di corsa. Un buon lubrificante migliorerà le prestazioni del vostro tappeto.

Utilizzare il lubrificante fornito con il tappeto, poi comprare un lubrificante siliconico JK Fitness dal proprio rivenditore di fiducia.



## DESCRIZIONE DEL PRODOTTO

### SPECIFICHE tecniche :

Cavalli motore: 3.5/5.0 HP DC

Velocità: 0,8-22 km/h

Superficie di corsa: 510 x 1400 mm

Livello di inclinazione: Elettrica su 20 livelli

Portata massima utente: 140 kg






### N.B.:

Significato della targhetta di identificazione applicata ai tapis roulant:

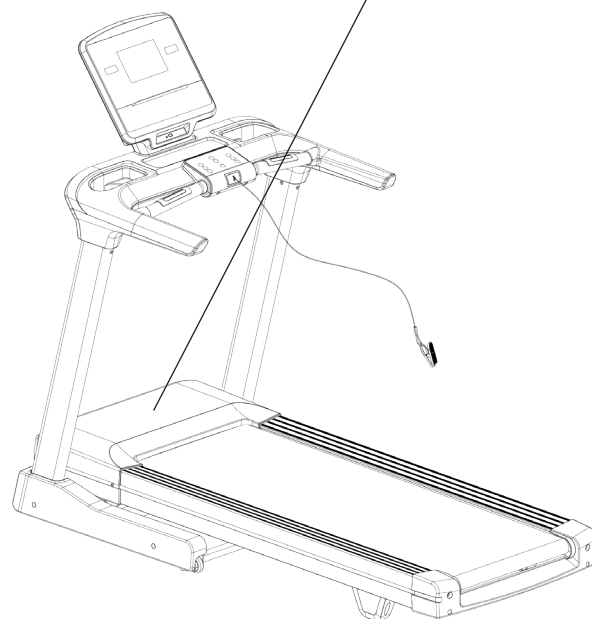
la targhetta di identificazione presente sul tapis roulant è molto importante perché evidenzia le caratteristiche del prodotto: modello, anno di produzione, peso massimo dell'utente, potenza del motore, tensione, frequenza, consumo, peso macchina e numero di matricola. è necessario leggere, comprendere e osservare quanto riportato sulla targhetta.

**CE=** Il simbolo Ce significa "Conformité européenne", ed indica che il prodotto che lo porta è conforme ai requisiti essenziali previsti da Direttive in materia di sicurezza, sanità pubblica, tutela del consumatore, ecc.

**RoHS=** la Direttiva RoHS è la normativa 2002/95/Ce adottata nel febbraio del 2003 dalla Comunità europea. la normativa impone restrizioni sull'uso di determinate sostanze pericolose nella costruzione di vari tipi di apparecchiature elettriche ed elettroniche. la RoHS si applica ai prodotti costruiti o importati nell'Unione europea.

|                                                                                                                                                                   |           |                                                                                     |                                                                                     |                                                                                     |                                                                                     |
|-------------------------------------------------------------------------------------------------------------------------------------------------------------------|-----------|-------------------------------------------------------------------------------------|-------------------------------------------------------------------------------------|-------------------------------------------------------------------------------------|-------------------------------------------------------------------------------------|
|  JK FITNESS srl<br>Via Meucci, 27<br>35028 - Piove di Sacco<br>Padova - (Italia) |           |  |  |  |  |
| Modello                                                                                                                                                           | Anno      | Peso utente max.                                                                    |                                                                                     |                                                                                     |                                                                                     |
| JK157                                                                                                                                                             | 2019      | 140 Kg                                                                              |                                                                                     |                                                                                     |                                                                                     |
| Potenza Motore                                                                                                                                                    | Tensione  | Frequenza                                                                           | Consumo                                                                             |                                                                                     |                                                                                     |
| 3.5/5.0 HP                                                                                                                                                        | 220 V     | 50 Hz                                                                               | 1500 W                                                                              |                                                                                     |                                                                                     |
| Peso Macchina                                                                                                                                                     | Matricola |                                                                                     |                                                                                     |                                                                                     |                                                                                     |
|                                                                                                                                                                   |           |                                                                                     |                                                                                     |                                                                                     |                                                                                     |

Made In China



## ISTRUZIONI PER LA SICUREZZA



### IMPORTANTE

**QUESTO ATTREZZO È PROGETTATO ESCLUSIVAMENTE PER USO DOMESTICO. È VIETATO L'UTILIZZO IN CENTRI FITNESS E IN TUTTE LE STRUTTURE IN CUI SI VERIFICHI UN USO COLLETTIVO DEL PRODOTTO.**

Grazie per aver acquistato il nostro prodotto. Il vostro tappeto dispone di marcatura CE, in quanto ideato e costruito seguendo i migliori criteri di sicurezza, in conformità agli standard imposti dalle direttive della Comunità Europea. Ciononostante vi consigliamo di seguire durante l'utilizzo dell'attrezzo le basilari norme di sicurezza presentate in questo manuale.

**LEGGETE ATTENTAMENTE IL MANUALE PRIMA DI ASSEMBLARE E UTILIZZARE L'ATTREZZO.**

Una mancata osservanza delle indicazioni di assemblaggio e/o utilizzo presenti nel manuale d'istruzioni comporterà la decadenza della garanzia del prodotto.



### ATTENZIONE

**Prima di iniziare qualsiasi programma di allenamento consultate il vostro medico. Ciò è raccomandato soprattutto agli individui che hanno superato i 35 anni di età e alle persone con precedenti problemi cardiaci. Leggete tutte le istruzioni prima di utilizzare qualsiasi attrezzo ginnico. Non ci assumiamo nessuna responsabilità per lesioni personali o danni subiti da e attraverso l'utilizzo di questo attrezzo.**



1. leggete attentamente il manuale eseguite tutte le istruzioni prima dell'utilizzo del tappeto.

2. Se durante l'allenamento vi sentite storditi, avvertite nausea, dolori al ventre o altri sintomi strani fermate la sessione d'allenamento immediatamente.

**CONSULTATE IMMEDIATAMENTE UN MEDICO.**

3. Il proprietario del tappeto deve assicurarsi che tutte le persone che utilizzano il suo attrezzo siano a conoscenza di tutte le prescrizioni e le indicazioni per la sicurezza descritte in questo manuale.

4. Il tapis roulant può essere utilizzato da persone di età non inferiore a 14 anni e in perfette condizioni fisiche.

5. NON lasciate mai il tappeto incustodito quando la spina è inserita. Staccate la spina quando non usate l'attrezzo e prima di rimuovere o sostituire i componenti.

6. Tenete i bambini di età inferiore ai 14 anni e gli animali domestici lontani dall'attrezzo quando vi allenate.

7. NON utilizzate mai il tappeto se il filo elettrico o la presa

risultano danneggiati, se l'attrezzo non funziona correttamente, se danneggiato o venuto a contatto con acqua.

8. Controllate periodicamente il serraggio della bulloneria e assicuratevi dell'integrità di tutti i componenti.

9. NON tentate di spostare il tappeto afferrandolo per il filo elettrico e non usate questo come appoggio. Tenete il filo lontano da fonti di calore o fiamme libere.

10. L'attrezzo deve essere sempre installato e utilizzato su una superficie piana di portata adeguata al peso del prodotto, in un ambiente domestico all'interno. Non posizionarlo in ambienti umidi o vicino all'acqua.

11. NON inserite oggetti nelle fessure.

12. I soggetti portatori di handicap dovrebbero avere il consenso del medico e un'attenta supervisione da parte di personale qualificato durante l'utilizzo dell'attrezzo.

13. NON mettete le mani o i piedi sotto la pedana. Tenete le mani e le gambe lontane dall'attrezzo quando qualcun altro si sta allenando.

14. NON accendete mai il tappeto mentre stazionate sul nastro. Avviate l'attrezzo rimanendo con i piedi sulle pedane laterali; il tappeto si avvierà alla velocità minima. Iniziate a camminarvi sopra lentamente. Diminuite sempre la velocità quando volete scendere e mantenete una bassa velocità quando riavviate il tappeto

15. Staccate sempre la spina del tappeto dalla presa dopo l'utilizzo e prima di pulirlo.

16. Per la disconnessione, spegnete tutte le funzioni e rimuovete la spina dalla presa elettrica.

17. Pericolo cariche elettrostatiche: non utilizzate il tappeto se indossate indumenti in materiali sintetici. Questo tipo di materiale può infatti generare cariche elettrostatiche che, una volta scaricate sulle parti metalliche del tappeto, possono causare una perdita di equilibrio e stabilità durante l'allenamento.

18. Utilizzate il tappeto soltanto per l'uso contemplato in questo manuale.

**19.** Riscaldatevi per 5/10 minuti prima di ciascuna sessione di allenamento e non trascurate il defaticamento per 5/10 minuti. Questo permetterà l'aumento e la diminuzione graduale del battito cardiaco e eviterà eventuali strappi muscolari.

**20.** Iniziate il vostro programma lentamente e aumentate gradualmente la velocità e l'inclinazione.

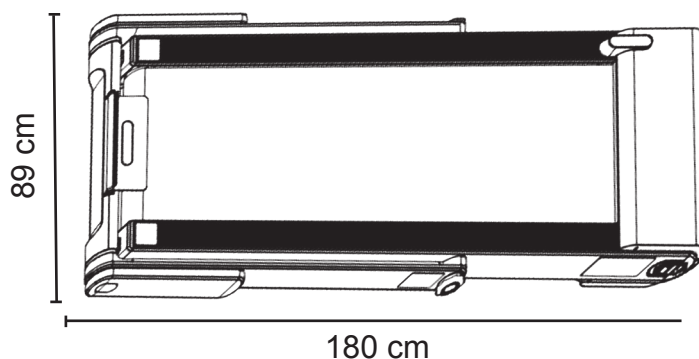
**21.** Indossate sempre un abbigliamento appropriato e scarpe sportive mentre vi allenate. Non indossate abiti svolazzanti che potrebbero incastrarsi nelle parti mobili dell'attrezzo.

**22.** Non camminate o correte a piedi nudi, con le calze, scarpe larghe o ciabatte. Utilizzate scarpe da ginnastica adatte alla corsa.

**23.** Vi consigliamo di fare attenzione quando sollevate o spostate l'attrezzo evitando così un possibile mal di schiena. Seguite le corrette tecniche di sollevamento.

**24.** Mantenere le seguenti distanze: 75 cm ad ogni lato, 100 cm nel lato posteriore e garantire uno spazio sufficiente per il passaggio e un accesso sicuro di fronte al tappeto.

**25.** Installare l'attrezzo in un luogo privo di interferenze elettromagnetiche, come da esempio televisori, antenne, linee di alta tensione, reti Wi-Fi.



**Una mancata osservanza delle indicazioni di assemblaggio e/o utilizzo presenti nel manuale d'istruzioni comporterà la decadenza della garanzia del prodotto.**



La chiavetta di sicurezza è un dispositivo pensato per la vostra incolumità.

Prima di cominciare l'esercizio, posizionare la chiave di sicurezza sull'apposita sede al centro della console e allacciare l'estremità opposta con la clip ai propri indumenti.

L'esercizio non può essere avviato senza collegare la chiave di sicurezza.

In caso di emergenza, staccare la chiave di sicurezza per bloccare immediatamente il movimento del nastro.

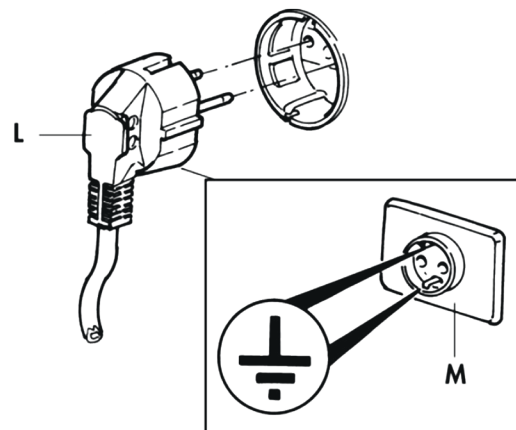
Al termine di ogni utilizzo togliere la chiave di sicurezza dalla console, e conservarla lontano dalla portata di bambini per evitare azionamenti impropri del tapis roulant.

## ISTRUZIONI PER LA MESSA A TERRA



### PERICOLO

Questo prodotto deve essere utilizzato con la messa a terra. In caso di malfunzionamento o guasto la messa a terra garantirà una maggiore sicurezza riducendo il rischio di scossa elettrica. La connessione dell'attrezzatura senza la messa a terra può originare una scossa elettrica. Contattare un elettricista qualificato o un tecnico in caso di dubbi riguardanti la messa a terra.

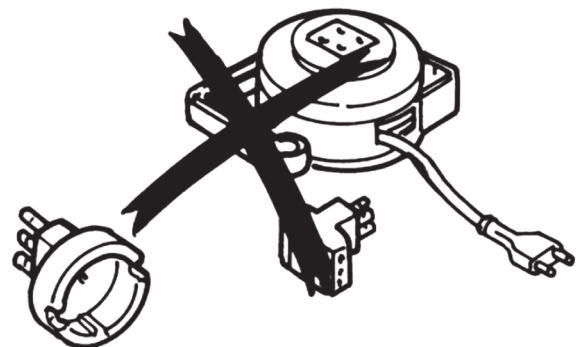


### ATTENZIONE

La presa di alimentazione deve essere posizionata in un luogo che consenta un facile inserimento/estrazione, lontano dall'attrezzo stesso per evitare la possibilità di cortocircuiti dovuti a sudore, acqua, umidità. La JK Fitness non si ritiene responsabile per danni arrecati dall'attrezzo a cose o persone nei seguenti casi:

1. Usi impropri e non conformi alle indicazioni contenute in questo manuale.
2. Non corretta e insufficiente manutenzione.
3. Utilizzo di componenti e pezzi di ricambio non originali.

NON far passare il cavo di rete sotto alla macchina o vicino alle parti in movimento.





## LISTA DEI COMPONENTI

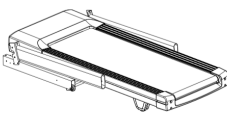
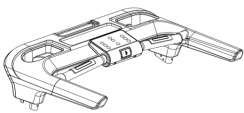

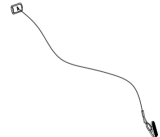
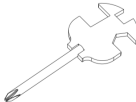
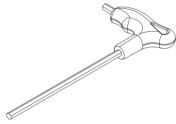
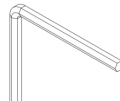
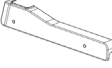
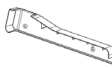

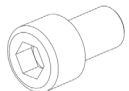








### ATTENZIONE

Usare estrema cautela quando assemblate il tappeto.

Nota: ogni passaggio nelle istruzioni di assemblaggio vi informa su come procedere correttamente. Leggete attentamente tutte le istruzioni prima di assemblare il tappeto.

1. Aprire la confezione ed estrarre le parti separandole dal cartone
2. Verificare che nella confezione ci siano tutti i pezzi. Se ne dovesse mancare qualcuno, contattare il centro assistenza.

|                                                                                            |                                                                                            |                                                                                            |                                                                                              |                                                                                              |
|--------------------------------------------------------------------------------------------|--------------------------------------------------------------------------------------------|--------------------------------------------------------------------------------------------|----------------------------------------------------------------------------------------------|----------------------------------------------------------------------------------------------|
| <br>A     | <br>B     | <br>C     | <br>D     | <br>B08   |
| <br>B09 | <br>B10 | <br>C06 | <br>C07  | <br>D11 |
| <br>D15 | <br>D18 | <br>D31 | <br>D32 | <br>D35 |
| <br>E08 | <br>E30 |                                                                                            |                                                                                              |                                                                                              |

### NOTA

I passi del montaggio e dell'utilizzo sono corredati da immagini delle componenti. I continui aggiornamenti del prodotto, volti al loro miglioramento, potrebbero far sì che tali immagini siano leggermente differenti dalle reali componenti. La sicurezza e funzionalità del prodotto sono comunque garantite.



| No. | Descrizione             | Specifiche    | Q.tà |
|-----|-------------------------|---------------|------|
| A   | Telaio base             |               | 1    |
| B   | Telaio console          |               | 1    |
| C   | Console                 |               | 1    |
| D   | Chiave di sicurezza     |               | 1    |
| C06 | Cover laterale sinistra |               | 1    |
| C07 | Cover laterale destra   |               | 1    |
| D11 | Bullone                 | M8x15         | 10   |
| D15 | Bullone                 | M8x15         | 4    |
| D18 | Bullone                 | M5x16         | 4    |
| D31 | Rondella                | 8             | 10   |
| D32 | Rondella                | 8             | 4    |
| D35 | Rondella                | 8             | 4    |
| E08 | Cavo di alimentazione   |               | 1    |
| E30 | Cavo MP3                |               | 1    |
| B08 | Chiave multifunzione    | S13, S14, S15 | 1    |
| B09 | Chiave esagonale        | 6mm           | 1    |
| B10 | Chiave a brugola        | 5mm           | 1    |

## ASSEMBLAGGIO

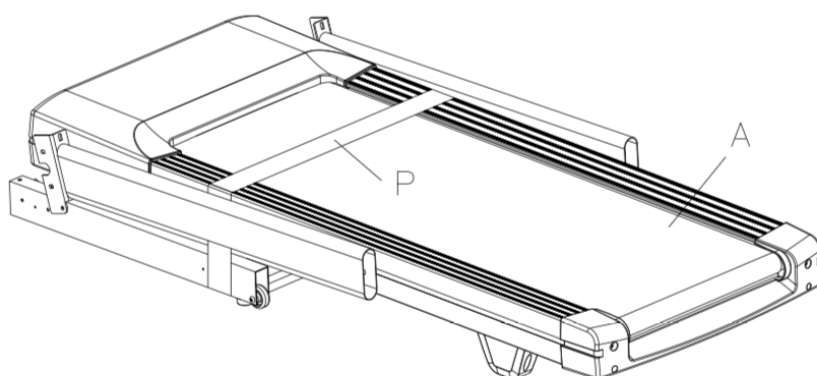


### ATTENZIONE

SEGUITE SCRUPOLOSAMENTE LE ISTRUZIONI PER L'ASSEMBLAGGIO RIPORTATE QUI DI SEGUITO. UN NON CORRETTO ASSEMBLAGGIO PUÒ ESSERE CAUSA DI MALFUNZIONAMENTO DELL'ATTREZZO E CONSEGUENTI INCIDENTI.

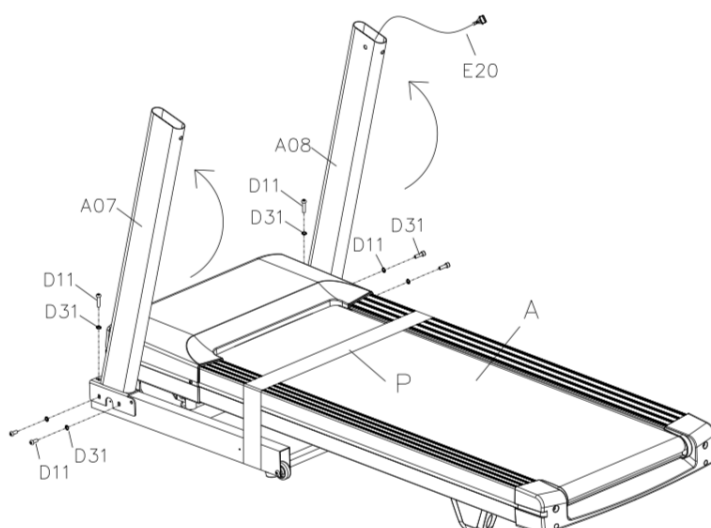
### STEP 1

Aprire l'imballo e spostare il telaio base sul pavimento. NON togliere la reggia da imballaggio.



### STEP 2

- Sollevare i montanti (A07) e (A08).
- Fissarli al telaio base (A) con 6 bulloni (D11) e sei rondelle (D31) utilizzando la chiave a brugola (B10).



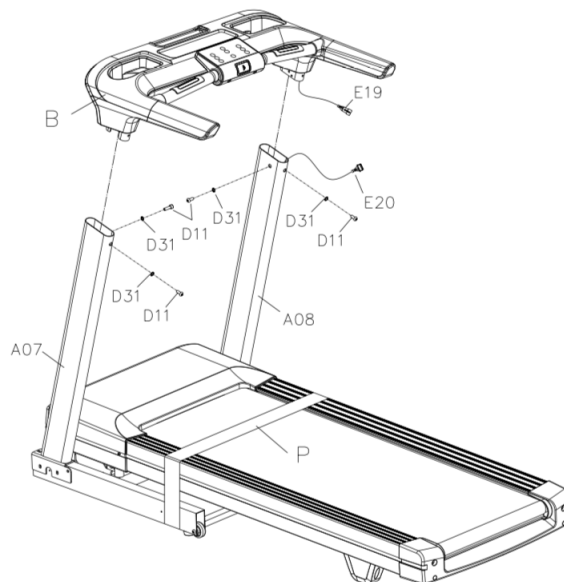
### STEP 3

- a. Connettere il cavo intermedio console (E19) proveniente dalla console al cavo inferiore console (E20) proveniente dal montante destro.
- b. Fissare il telaio console (B) ai montanti (A07 e A08) con quattro bulloni (D11) e quattro rondelle (D31) utilizzando la chiave a brugola (B10).



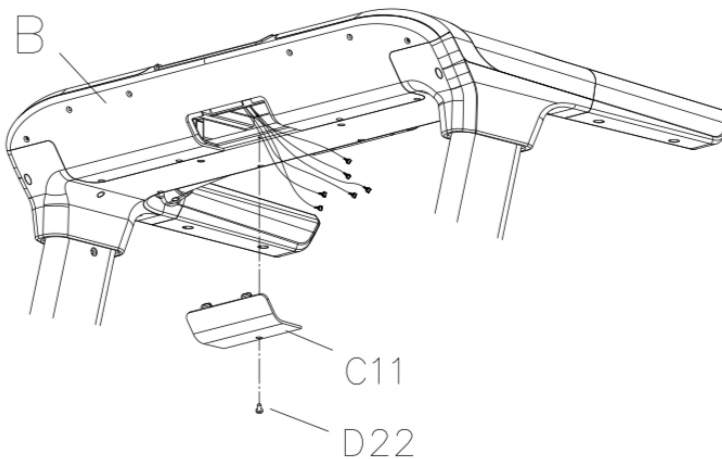
### IMPORTANTE

Prestare attenzione a non pizzicare i cavi e che i cavi siano ben connessi.



### STEP 4

Utilizzando la chiave multifunzione (B08) rimuovere la cover inferiore (C11).



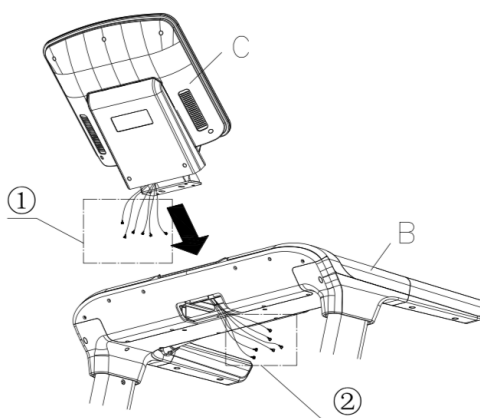
## STEP 5

- Inserire la console (C) nella sede del telaio console (B)
- Collegare i cavi nel riquadro ① ai cavi nel riquadro ②.



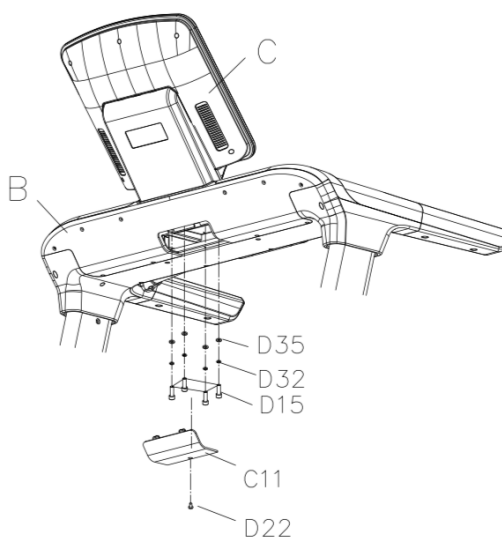
## ATTENZIONE

Durante l'operazione verificare che i cavi non vengano pizzicati.



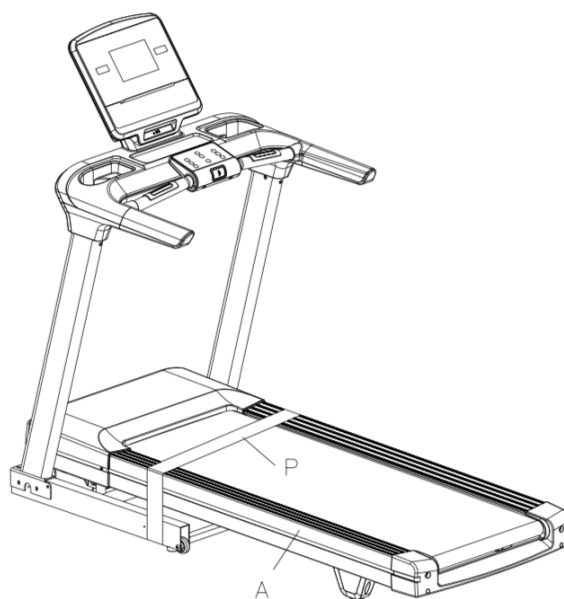
## STEP 6

- Fissare la console (C) nel telaio console (B) utilizzando la chiave esagonale (B09) per serrare quattro bulloni D15, quattro rondelle (D32) e quattro rondelle (D35).
- Riposizionare la cover inferiore (C11) sul telaio console (B).



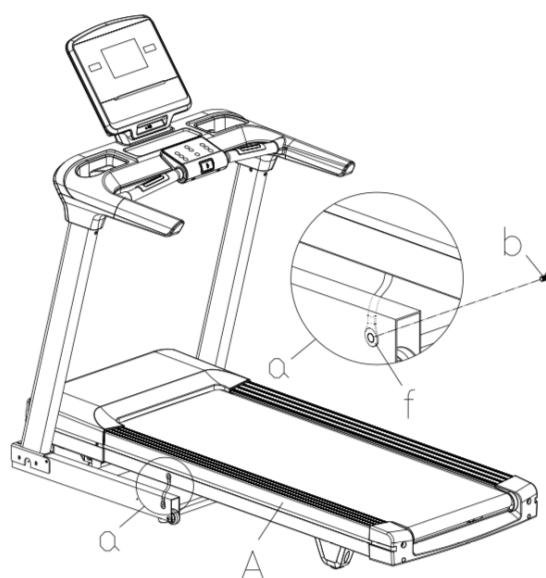
## STEP 7

Tagliare la reggia di imballaggio (P).



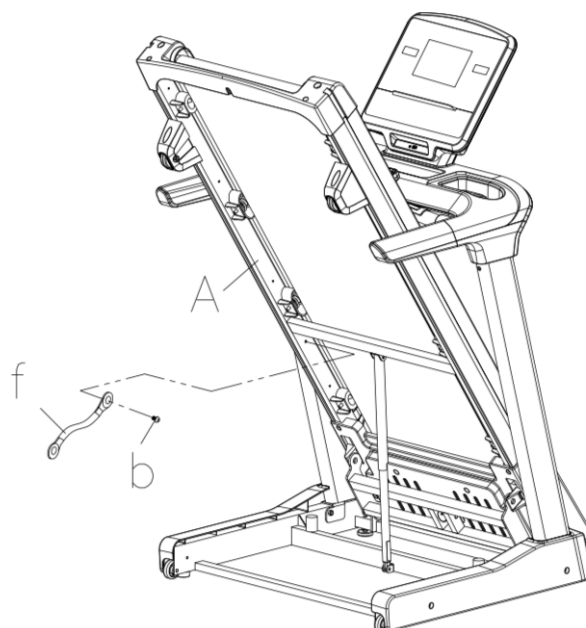
## STEP 8

Con una chiave a brugola (B10) rimuovere il bullone (b) nella parte inferiore del cavo di acciaio (f)



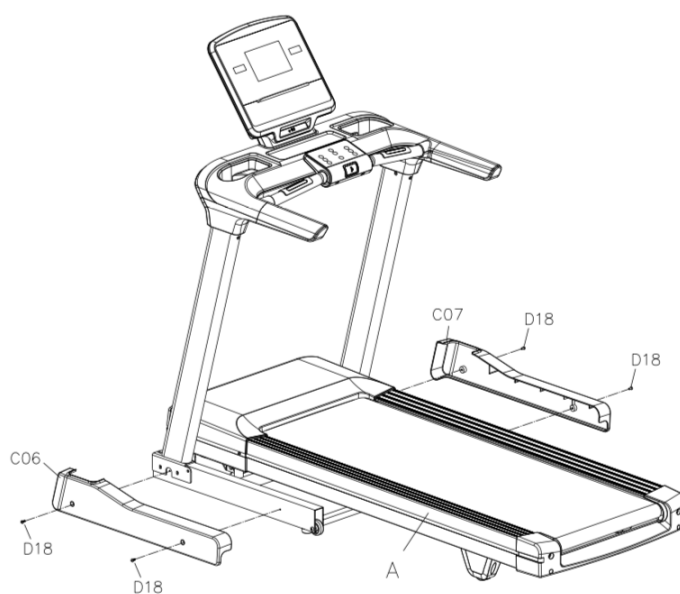
## STEP 9

Con una chiave a brugola (B10) rimuovere il bullone (b) nella parte superiore del cavo di acciaio (f). Rimuovere quindi il cavo di acciaio dal telaio.



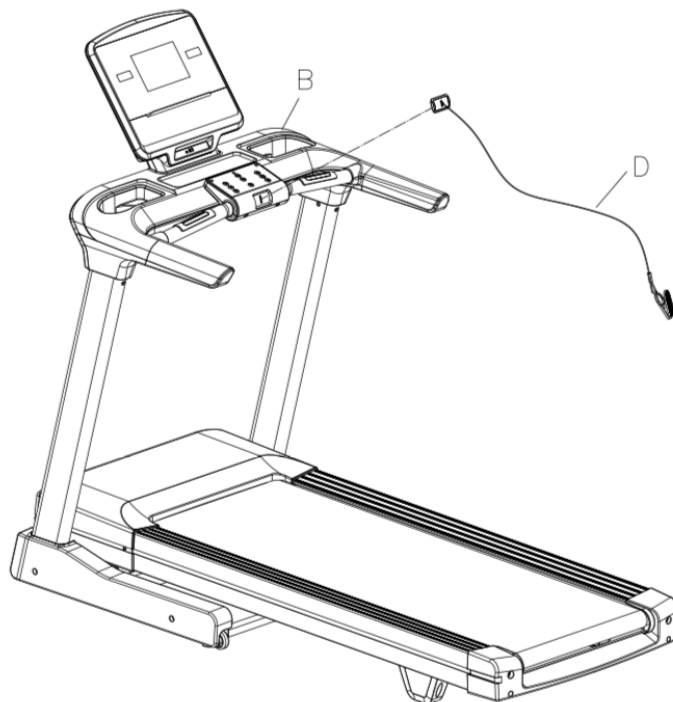
## STEP 10

Applicare le cover laterali destra e sinistra (C07 e C06) alla base del telaio principale e fissarle con quattro bulloni (D18).



**STEP 11**

Prima di avviare l'allenamento applicare la clip della chiave di sicurezza ai propri indumenti e l'altra estremità nella propria sede sulla console.



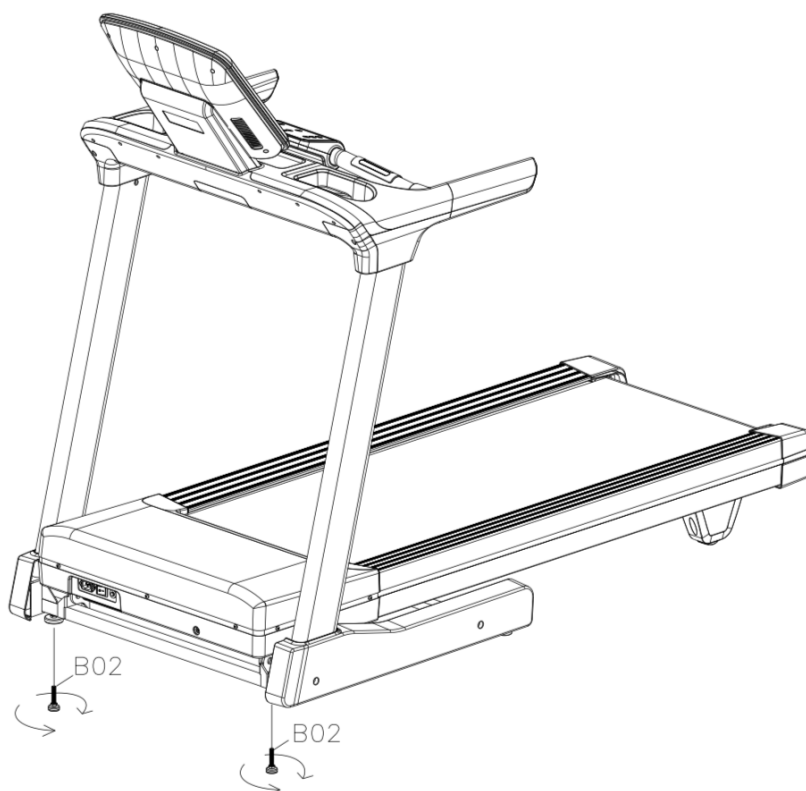


## SUGGERIMENTI PER L'UTILIZZO DEL TAPIS ROULANT

1. Durante i primi utilizzi dell'attrezzo prendere prima confidenza con i comandi e con le funzioni dello stesso. Procedere gradualmente all'utilizzo dell'attrezzo e familiarizzare utilizzando il programma manuale prima che quelli preimpostati.
2. Usare i corrimano in caso ci si senta insicuri.
3. Cominciare con una andatura lenta e quindi aumentare gradualmente.
4. Prima di avviare il nastro posizionarsi con i piedi sulle pedane laterali, salire sul nastro dopo che il ha iniziato a scorrere a velocità bassa.
5. L'attrezzo può essere utilizzato da una sola persona alla volta.
6. Camminare rivolgendosi verso la console e non cambiare direzione durante l'esercizio.

### REGOLAZIONE LIVELLAMENTO DEL TAPPETO

E' possibile regolare i piedini anteriori del tappeto per adeguare il livellamento alla superficie dove è posto: agire con una chiave multifunzione sui piedini, ruotando verso destra l'altezza diminuirà, ruotando verso sinistra l'altezza aumenterà.



# ISTRUZIONI DEL COMPUTER



## FUNZIONE DEI TASTI

**START:** Quando la macchina non è in funzione, premere questo tasto per avviarla.

**STOP:** Premere questo tasto per fermare la macchina.

**MODE:** Nella schermata iniziale premere per impostare le modalità di countdown del tempo, della distanza, delle calorie, dei passi. Il parametro selezionato lampeggerà nei riquadri del display. Agire sui tasti - **SPEED +** e

**Δ INCLINE ∇** per variare i valori. Quindi premere **START** per avviare l'esercizio

**PROGRAMS:** Premere questo tasto per entrare nella scelta fra i programmi P1 (MANUALE), P2 (INTERVALLI), P3 (PERDITA PESO), P4 (CAMMINATA), P5 (CORSA), P6, P7, P8, P0, P10, P11, P12, FAT (Test massa grassa).

**HRC:** Premere questo tasto per selezionare il programma HRC (controllo frequenza cardiaca)

- **SPEED +** : Durante l'impostazione variano i valori inseriti, durante l'esercizio variano la velocità di esercizio. Tenere premuto a lungo uno dei due tasti per variare più rapidamente.

- **INCLINE +** : Durante l'impostazione variano i valori inseriti, durante l'esercizio variano il livello di inclinazione. Tenere premuto a lungo uno dei due tasti per variare più rapidamente.

**SPEED 6 8 10:** Tasti di selezione rapida della velocità.

**INCLINE 3 5 7:** Tasti di selezione rapida dell'inclinazione.

**PAUSE:** Durante l'esercizio premere questo tasto per mettere in pausa la sessione di allenamento, sul display comparirà il messaggio "PAU", per riavviare l'esercizio premere il tasto **START**. Per terminare definitivamente la sessione premere il tasto **STOP**.

## VISUALIZZAZIONI DELLA CONSOLE

Finestra TIME (TEMPO): visualizza il tempo trascorso dall'inizio dell'allenamento. Range 0:00-18 ore.

Nel caso si imposti una durata obiettivo, il tempo verrà conteggiato alla rovescia. Al raggiungimento dello 0:00, sul display comparirà il messaggio "END", la macchina si fermerà e tornerà alla modalità standby. Range 99 min-0 min.

Finestra DISTANCE (Distanza): visualizza la distanza percorsa dall'inizio dell'allenamento. Range 0.00-99.99.

Nel caso si imposti una distanza obiettivo, la distanza verrà conteggiata alla rovescia. Al raggiungimento dello 0.00, sul display comparirà il messaggio "END", la macchina si fermerà e tornerà alla modalità standby. Nella modalità FAT in questa finestra comparirà anche il messaggio "FAT".

Finestra PACE (RITMO): Indica il ritmo di camminata inteso con il tempo per percorrere 1 km.

Finestra CALORIE (CALORIE): Indica la stima delle calorie bruciate durante l'esercizio. Range 0.0-999

Nel caso si imposti obiettivo calorie, queste verranno conteggiate alla rovescia. Al raggiungimento dello 0.0, sul display comparirà il messaggio "END", la macchina si fermerà e tornerà alla modalità standby.

Finestra PULSE (FREQUENZA CARDIACA): indica la stima della frequenza cardiaca. Range 50-200 bpm.

Finestra STEPS (PASSI): Visualizza i passi fatti. Range 0-99999.

Nel caso si imposti un obiettivo passi, questi verranno conteggiati alla rovescia. Al raggiungimento dello 0, sul display comparirà il messaggio "END", la macchina si fermerà e tornerà alla modalità standby.

Finestra INCLINE: Visualizza il livello di inclinazione impostato.

Finestra SPEED: Indica la velocità di corsa.

Finestra Matrix: Visualizza il diagramma dei programmi, l'andamento di velocità e inclinazione.

## UTILIZZO

### AVVIO RAPIDO

1. Accendere l'interruttore principale del tappeto.
2. Inserire la chiave di sicurezza al centro della console, ed applicare l'estremità con la clip ai propri indumenti. Posizionarsi sulle pedane poggiapiedi.
3. Premere il tasto START, la macchina si avvierà alla minima velocità dopo un countdown di 3 secondi.
4. Salire sul nastro corsa e cominciare a camminare.
5. Variare velocità e inclinazione con i tasti - SPEED + e  $\Delta$  INCLINE  $\nabla$  o con i tasti di selezione rapida di velocità (SPEED 6/8/10) e inclinazione (INCLINE 3/5/7)
6. Premere il tasto PAUSE nel caso si voglia interrompere momentaneamente l'esercizio, riavviarlo con il tasto START.
7. Premendo il tasto STOP la macchina interromperà la sua corsa. La corsa si arresterà anche nel caso venga tolta al chiave di sicurezza.

### MODALITA' MANUALE

1. Accendere l'interruttore principale del tappeto.
2. Inserire la chiave di sicurezza al centro della console, ed applicare l'estremità con la clip ai propri indumenti. Posizionarsi sulle pedane poggiapiedi.
3. Premere il tasto MODE per entrare nell'impostazione del countdown del tempo, nella finestra TIME lampeggerà il valore "30:00".
4. Variare il tempo con la durata desiderata attraverso i tasti - SPEED + e  $\Delta$  INCLINE  $\nabla$ .
5. Premere il tasto MODE per 2 volte per entrare nell'impostazione del countdown distanza.
6. Variare la distanza obiettivo con i tasti - SPEED + e  $\Delta$  INCLINE  $\nabla$ .
7. Premere il tasto MODE per 3 volte per entrare nell'impostazione del countdown calorie.
8. Variare le calorie obiettivo con i tasti - SPEED + e  $\Delta$  INCLINE  $\nabla$ .
9. Premere il tasto MODE per 4 volte per entrare nell'impostazione del countdown dei passi.
10. Variare i passi obiettivo con i tasti - SPEED + e  $\Delta$  INCLINE  $\nabla$ .
11. Premere il tasto START per avviare la sessione di allenamento
12. Variare velocità e inclinazione con i tasti - SPEED + e  $\Delta$  INCLINE  $\nabla$  o con i tasti di selezione rapida di velocità (SPEED 6/8/10) e inclinazione (INCLINE 3/5/7)
13. Premere il tasto PAUSE nel caso si voglia interrompere momentaneamente l'esercizio, riavviarlo con il tasto START.
14. Premendo il tasto STOP la macchina interromperà la sua corsa. La corsa si arresterà anche nel caso venga tolta al chiave di sicurezza.

## PROGRAMMI

1. Accendere l'interruttore principale del tappeto.
2. Inserire la chiave di sicurezza al centro della console, ed applicare l'estremità con la clip ai propri indumenti. Posizionarsi sulle pedane poggia piedi.
3. Per effettuare un allenamento utilizzando uno dei programmi preimpostati, premere il tasto PROGRAMS o uno dei tasti di selezione rapida dei programmi (Manual/HRC/Interval/Lose Weight/Walk/Run)
4. Nella finestra TIME lampeggerà il valore "30:00", variare la durata desiderata agendo sui tasti - SPEED + e  $\Delta$  INCLINE  $\nabla$ .
5. Premere il tasto START per avviare la sessione di allenamento.
6. Ogni programma è suddiviso in 16 sezioni, con velocità e/o livello di inclinazione diversi. Al passaggio alla sezione successiva, il sistema emetterà un "bip" e varierà la velocità e/o l'inclinazione a seconda del programma.
7. Premere il tasto PAUSE nel caso si voglia interrompere momentaneamente l'esercizio, riavviarlo con il tasto START.
8. Al termine del tempo impostato, sul display comparirà il messaggio "END", la macchina si fermerà e tornerà alla modalità standby.
9. Premendo il tasto STOP la macchina interromperà la sua corsa. La corsa si arresterà anche nel caso venga tolta la chiave di sicurezza.

La tabella qui sotto riporta il funzionamento dei vari programmi

| PROGRAMMA \ SEZIONE |              | Durata di ciascuna sezione = Tempo impostato/16 |    |    |    |    |    |    |    |    |    |    |    |    |    |    |    |
|---------------------|--------------|-------------------------------------------------|----|----|----|----|----|----|----|----|----|----|----|----|----|----|----|
|                     |              | 1                                               | 2  | 3  | 4  | 5  | 6  | 7  | 8  | 9  | 10 | 11 | 12 | 13 | 14 | 15 | 16 |
| P1<br>(MANUAL)      | VELOCITÀ     | 5                                               | 5  | 5  | 5  | 5  | 5  | 5  | 5  | 5  | 5  | 5  | 5  | 5  | 5  | 5  | 5  |
|                     | INCLINAZIONE | 2                                               | 2  | 2  | 2  | 2  | 2  | 2  | 2  | 2  | 2  | 2  | 2  | 2  | 2  | 2  | 2  |
| P2<br>(INTERVAL)    | VELOCITÀ     | 5                                               | 10 | 10 | 5  | 5  | 10 | 10 | 5  | 5  | 10 | 10 | 5  | 5  | 10 | 10 | 5  |
|                     | INCLINAZIONE | 2                                               | 2  | 4  | 4  | 6  | 6  | 6  | 6  | 4  | 4  | 4  | 4  | 2  | 2  | 2  | 2  |
| P3<br>(LOSE WEIGHT) | VELOCITÀ     | 5                                               | 5  | 8  | 8  | 5  | 5  | 5  | 8  | 8  | 5  | 5  | 5  | 8  | 8  | 5  | 5  |
|                     | INCLINAZIONE | 2                                               | 2  | 4  | 4  | 4  | 4  | 4  | 4  | 4  | 4  | 4  | 4  | 2  | 2  | 2  | 2  |
| P4<br>(WALK)        | VELOCITÀ     | 5                                               | 7  | 7  | 8  | 8  | 7  | 7  | 10 | 10 | 7  | 5  | 5  | 7  | 7  | 10 | 5  |
|                     | INCLINAZIONE | 2                                               | 2  | 4  | 4  | 4  | 4  | 4  | 4  | 4  | 4  | 4  | 4  | 2  | 2  | 2  | 2  |
| P5<br>(RUN)         | VELOCITÀ     | 5                                               | 9  | 9  | 11 | 11 | 12 | 5  | 5  | 9  | 9  | 11 | 11 | 12 | 9  | 9  | 5  |
|                     | INCLINAZIONE | 2                                               | 2  | 4  | 4  | 4  | 4  | 4  | 4  | 4  | 4  | 4  | 4  | 2  | 2  | 2  | 2  |
| P6                  | VELOCITÀ     | 5                                               | 7  | 8  | 10 | 12 | 10 | 8  | 5  | 5  | 8  | 10 | 12 | 10 | 8  | 7  | 5  |
|                     | INCLINAZIONE | 2                                               | 2  | 4  | 4  | 6  | 6  | 6  | 6  | 4  | 4  | 4  | 4  | 2  | 2  | 2  | 2  |
| P7                  | VELOCITÀ     | 5                                               | 6  | 6  | 6  | 7  | 8  | 10 | 10 | 8  | 9  | 10 | 10 | 8  | 6  | 5  | 5  |
|                     | INCLINAZIONE | 0                                               | 5  | 5  | 5  | 4  | 4  | 4  | 3  | 3  | 3  | 3  | 4  | 4  | 4  | 0  | 0  |

| PROGRAMMA \ SEZIONE |              | Durata di ciascuna sezione= Tempo impostato/16 |   |    |    |   |   |    |    |    |    |    |    |    |    |    |    |
|---------------------|--------------|------------------------------------------------|---|----|----|---|---|----|----|----|----|----|----|----|----|----|----|
|                     |              | 1                                              | 2 | 3  | 4  | 5 | 6 | 7  | 8  | 9  | 10 | 11 | 12 | 13 | 14 | 15 | 16 |
| P8                  | VELOCITÀ     | 5                                              | 5 | 5  | 5  | 6 | 7 | 5  | 6  | 7  | 5  | 6  | 7  | 5  | 5  | 5  | 5  |
|                     | INCLINAZIONE | 0                                              | 4 | 4  | 4  | 3 | 3 | 6  | 6  | 6  | 7  | 7  | 8  | 8  | 9  | 0  | 0  |
| P9                  | VELOCITÀ     | 5                                              | 5 | 5  | 8  | 9 | 9 | 6  | 8  | 9  | 6  | 8  | 9  | 6  | 6  | 5  | 5  |
|                     | INCLINAZIONE | 0                                              | 5 | 5  | 5  | 6 | 6 | 6  | 7  | 8  | 9  | 9  | 9  | 10 | 10 | 0  | 0  |
| P10                 | VELOCITÀ     | 5                                              | 6 | 6  | 9  | 9 | 6 | 9  | 10 | 6  | 10 | 11 | 11 | 6  | 6  | 5  | 5  |
|                     | INCLINAZIONE | 0                                              | 5 | 5  | 6  | 6 | 6 | 4  | 4  | 6  | 6  | 5  | 5  | 8  | 8  | 0  | 0  |
| P11                 | VELOCITÀ     | 5                                              | 6 | 7  | 8  | 9 | 7 | 6  | 8  | 10 | 10 | 8  | 8  | 7  | 6  | 5  | 5  |
|                     | INCLINAZIONE | 0                                              | 6 | 6  | 6  | 7 | 5 | 8  | 8  | 4  | 4  | 4  | 5  | 5  | 8  | 0  | 0  |
| P12                 | VELOCITÀ     | 5                                              | 7 | 10 | 12 | 9 | 9 | 12 | 12 | 9  | 9  | 12 | 12 | 7  | 7  | 5  | 5  |
|                     | INCLINAZIONE | 0                                              | 5 | 3  | 2  | 6 | 6 | 2  | 2  | 2  | 2  | 2  | 4  | 5  | 6  | 0  | 0  |

### PROGRAMMA "MANUAL"(01)

Questo programma consente di creare manualmente il proprio programma preimpostato a piacimento.

1. Premere il tasto MANUAL, oppure il pulsante PROGRAM. Nella finestra "PROG" comparirà "01" e la finestra "TIME" mostrerà la durata di default "30:00".
2. Variare la durata della sessione di allenamento attraverso i tasti - SPEED + e  $\Delta$  INCLINE  $\nabla$ . Premere il tasto MODE per confermare ed entrare nella creazione del programma.
3. La durata impostata sarà suddivisa in 16 intervalli di tempo, ad ogni intervallo è possibile assegnare un valore di velocità e un valore di inclinazione.
4. Variare la velocità per l'intervallo selezionato utilizzando i tasti - SPEED + .
5. Variare l'inclinazione per l'intervallo selezionato utilizzando i tasti  $\Delta$  INCLINE  $\nabla$ .
6. Premere il tasto MODE per confermare e passare all'impostazione dell'intervallo successivo.
7. Al termine dell'impostazione dei 16 intervalli di tempo premere il tasto START e l'esercizio verrà avviato.

### TEST BODY FAT (Fat)

1. Nella modalità standby premere il tasto PROGRAMS fino a che sulla finestra "DISTANCE" compare la scritta "FAT". Premere il tasto MODE per confermare.
2. Inserire il proprio sesso (F-1), 01 per maschio, 02 per femmina utilizzando i tasti - SPEED + . Premere MODE per confermare.
3. Inserire la propria età (F-2) utilizzando i tasti - SPEED + . Range 10-99 anni. Premere MODE per confermare.
4. Inserire la propria altezza (F-3) utilizzando i tasti - SPEED + . Range 100-200. . Premere MODE per confermare.
5. Inserire il proprio peso (F-4) utilizzando i tasti - SPEED + . Range 20-150. Premere MODE per confermare.
6. Sul display comparirà "---". Afferrare le placche cardio con i palmi delle mani. Dopo una rilevazione di 8 secondi verrà visualizzato il proprio valore indice corporeo.

|     |                        |            |            |
|-----|------------------------|------------|------------|
| F-1 | SESSO                  | 01-Maschio | 02-Femmina |
| F-2 | Età                    | 10-99 anni |            |
| F-3 | Altezza                | 100-200 cm |            |
| F-4 | Peso                   | 20-150 Kg  |            |
| F-5 | Indice di massa grassa | ≤19        | Sottopeso  |
|     |                        | 20-25      | Normale    |
|     |                        | 26-29      | Sovrappeso |
|     |                        | ≥30        | Obesità    |

#### PROGRAMMA Heart Rate Control (HRC, solo con fascia toracica optional indossata)

I programmi HRC (Controllo del battito Cardiaco) sono allenamento guidato dalle caratteristiche fisiche (resistenza cardiaca) dell'utente. Questi programmi regolano automaticamente la velocità e l'inclinazione del tappeto durante la sessione di allenamento allo scopo di mantenere il numero di pulsazioni cardiache al livello impostato.

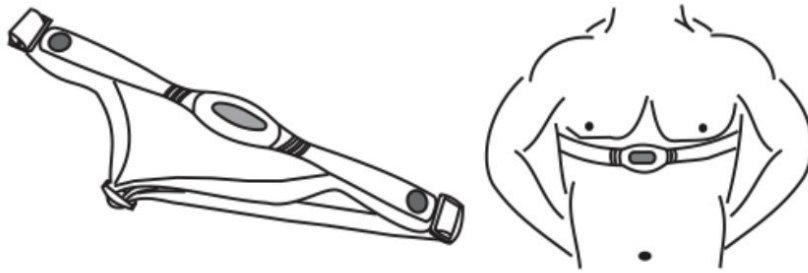
La frequenza cardiaca stimata ottimale da mantenere è situata tra il 60% e il 75% della frequenza massima teorica di pulsazioni (calcolata con la formula: 220 meno l'età dell'utente).

Questa frequenza cardiaca permette di bruciare le calorie derivanti dall'ossidazione dei grassi mentre se si mantiene un regime tra il 75%-85% della Frequenza massima teorica apporta un notevole miglioramento delle capacità aerobiche (respiratorie e cardiache). I programmi HRC funzionano solo se utilizzati indossando la fascia cardio (opzionale).

#### COME INDOSSARE LA FASCIA CARDIO (optional)

1. Attaccare il trasmettitore alla fascia elastica usando le clip.
2. Posizionare il trasmettitore al centro del torace, immediatamente sotto i muscoli pettorali. Indossare il trasmettitore direttamente sulla pelle assicura una più precisa misurazione delle pulsazioni.
3. Stringere la fascia il più possibile evitando però che diventi troppo stretta e ostacoli il movimento.
4. Inumidire il lato interno del trasmettitore prima di iniziare l'allenamento.
5. Indossare la fascia cardio alcuni minuti prima di iniziare l'allenamento.
6. È necessario non allontanarsi più di un metro dalla console durante l'allenamento per consentire alla fascia cardio di trasmettere dei valori attendibili al ricevitore posizionato nella console.





## ATTENZIONE

IL TRASMETTITORE SI ATTIVA AUTOMATICAMENTE NON APPENA RICEVE UN SEGNALE DAL CUORE DELL'UTENTE. SI DISATTIVA QUANDO NON RICEVE PIU' ALCUN SEGNALE. ANCHE SE IL TRASMETTITORE È RESISTENTE ALL'ACQUA PUO' ESSERE DANNEGGIATO DALL'UMIDITÀ ED È DUNQUE NECESSARIO ASCIUGARLO ACCURATAMENTE DOPO L'USO PER PROLUNGARE IL FUNZIONAMENTO DELLE BATTERIE. NON USARE LA FASCIA CARDIO E IL PROGRAMMA DI CONTROLLO DELLE PULSAZIONI SE SUL DISPLAY NON APPARE UN VALORE STABILE E/O ATTENDIBILE. IL MALFUNZIONAMENTO DEL TRASMETTITORE CARDIO PUÒ ESSERE CAUSATO DA INTERFERENZE ELET-TROMAGNETICHE (DOVUTE A PICCOLI ELETTRODOMESTICI, FORNI A MICROONDE, TELEVISORI, SISTEMI DI ALLARME PER ABITAZIONI), NON CORRETTO ASSEMBLAGGIO DELLA CONSOLE, INSTABILITÀ DELL' ATTREZZO SUL PIANO D'APPOGGIO.

1. Accendere l'interruttore principale del tappeto.
2. Inserire la chiave di sicurezza al centro della console, ed applicare l'estremità con la clip ai propri indumenti. Posizionarsi sulle pedane poggipiedi.
3. Per effettuare un allenamento utilizzando il programma HRC (Controllo battito cardiaco), premere il tasto MODE fino a che sulla finestra Distance non appare "HRC".
4. Per entrare nell'impostazione dei propri parametri tenere premuto per 3 secondi il tasto MODE, variare quindi l'età utilizzando i tasti - SPEED + e  $\Delta$  INCLINE  $\nabla$ , premere il tasto MODE per confermare.
5. Il sistema consiglierà una frequenza cardiaca obiettivo, utilizzare i tasti - SPEED + e  $\Delta$  INCLINE  $\nabla$  per variarla e confermare con il tasto MODE.
6. Selezionare la velocità massima desiderata utilizzando i tasti - SPEED + e  $\Delta$  INCLINE  $\nabla$ , premere il tasto MODE per confermare.
7. Inserire la durata dell'allenamento desiderata utilizzando i tasti - SPEED + e  $\Delta$  INCLINE  $\nabla$ , premere il tasto MODE per confermare il dato inserito.
8. Premere il tasto START per avviare la sessione di esercizio.
9. Salire sul nastro corsa e cominciare a camminare.
10. L'allenamento comincerà ad una velocità di 3 km/h e il sistema rileverà la frequenza cardiaca ogni 20 secondi.
  - Se la frequenza rilevata è inferiore al 90% della frequenza obiettivo, la velocità aumenterà di 1 km/h.
  - Se la frequenza rilevata è inferiore al 95% della frequenza obiettivo, la velocità aumenterà di 0,5 km/h.
  - Se la frequenza rilevata è inferiore al 97% della frequenza obiettivo, la velocità aumenterà di 0,3 km/h.
  - Se la frequenza rilevata è compresa tra il 97% e il 103% della frequenza obiettivo, la velocità rimarrà invariata.
  - Se la frequenza rilevata è superiore al 110% della frequenza obiettivo, la velocità diminuirà di 1 km/h.
  - Se la frequenza rilevata è superiore al 105% della frequenza obiettivo, la velocità diminuirà di 0,5 km/h.
  - Se la frequenza rilevata è compresa tra il 97% e il 103% della frequenza obiettivo, la velocità rimarrà invariata.

Quando viene raggiunta la velocità massima impostata ma la frequenza è superiore al 103% o inferiore al 97% della frequenza obiettivo, il sistema diminuirà o aumenterà il livello di inclinazione uno step alla volta fino a portare la frequenza cardiaca tra il 97% e il 103% della frequenza cardiaca obiettivo.

In caso di assenza di segnale di frequenza cardiaca per più di 30 secondi, comparirà il messaggio "NO HR" e nel caso l'assenza di segnale perduri per ancora più di 20 secondi, il tappeto arresterà la corsa.



## IMPORTANTE

Durante l'utilizzo del programma HRC non riprodurre musica per evitare interferenze nella rilevazione della frequenza cardiaca.

### **FUNZIONE RILEVAZIONE BATTITO CARDIACO tramite sensori hand pulse**

Quando la macchina è in funzione, afferrare le placche cardio poste sui maniglioni corrimano le maniglie per 30 secondi e il display mostrerà la stima della frequenza cardiaca.



## IMPORTANTE

il valore rilevato è solamente di riferimento e non può essere considerato un parametro medico.

### **FUNZIONE DELLA CHIAVE DI SICUREZZA**

Prima di cominciare l'esercizio, applicare la clip della chiavetta di sicurezza ad un indumento ed inserire l'altra estremità sull'apposito spazio sulla consolle. In caso di caduta, la chiavetta di sicurezza si staccherà e il tappeto bloccherà la corsa. Sul display apparirà "---".

### **INGRESSI MULTIMEDIALI**

- Questo tappeto dispone di un ingresso AUX per connettere il proprio lettore MP3 e ascoltare la musica attraverso gli altoparlanti del tapis roulant.
- Dispone inoltre di una porta USB per la ricarica dei propri dispositivi attraverso il cavo USB.

## MANUTENZIONE



### ATTENZIONE

È consigliabile mantenere sempre l'attrezzo pulito e privo di polvere. Non utilizzare sostanze infiammabili o solventi per la pulizia. Prima di qualsiasi operazione di pulizia o manutenzione spegnere il tappeto utilizzando il tasto ON/OFF e staccare la spina di alimentazione dal muro.

#### PULIZIA

Dopo ogni sessione di allenamento è necessario rimuovere i residui di sudore in quanto estremamente corrosivi. Utilizzare un panno in microfibra umido.

Prestare attenzione a non strofinare troppo energicamente la console e i tasti.

#### REGOLAZIONE DEL NASTRO

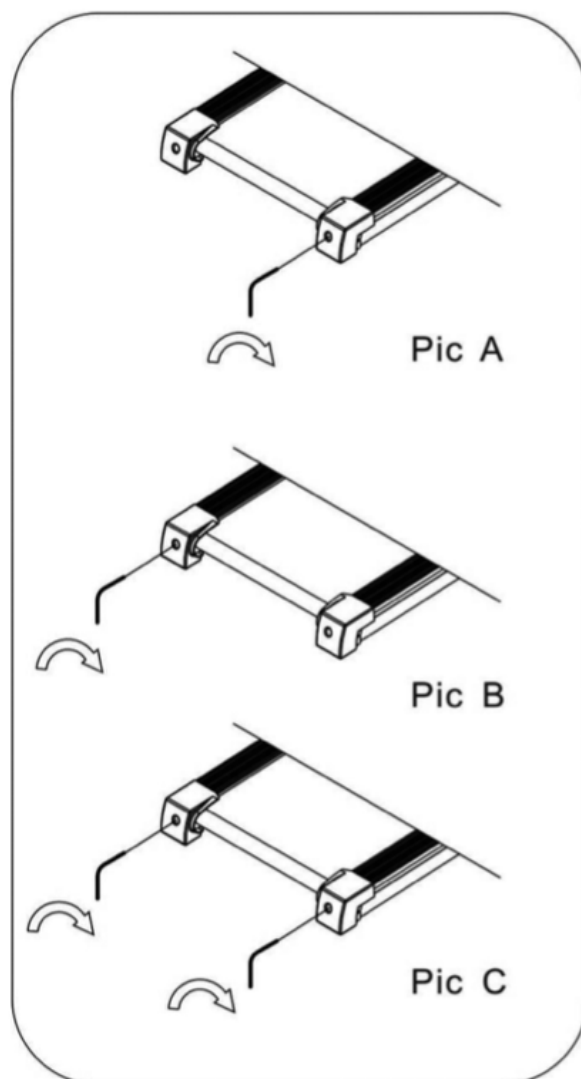
Se durante l'utilizzo il nastro scorrevole tende a spostarsi verso il lato destro/sinistro della pedana, eseguite le seguenti operazioni:

1. Interrompete l'allenamento e spegnete il tappeto con il tasto ON/OFF.
2. Utilizzando la chiave a L in dotazione intervenite sulle viti di regolazione (vedi figura). Girate il cilindro in senso orario. Non eseguite più di 1/4 di giro alla volta.
3. Agite sul lato destro se volete spostare il nastro verso sinistra e viceversa.
4. Effettuate questa operazione su entrambi i lati se necessario.
5. Accendete il tapis roulant e osservate il nastro per alcuni secondi per assicurarvi che il problema sia stato risolto.
6. In caso contrario, ripetete la procedura descritta sopra. Se il nastro scorrevole risulta poco teso, avvitate in senso orario entrambe le viti di regolazione. Non effettuate più di 1/4 di giro alla volta. Se il nastro risulta troppo teso svitare in senso antiorario le viti di regolazione (non eseguite più di 1/4 di giro alla volta)



### ATTENZIONE

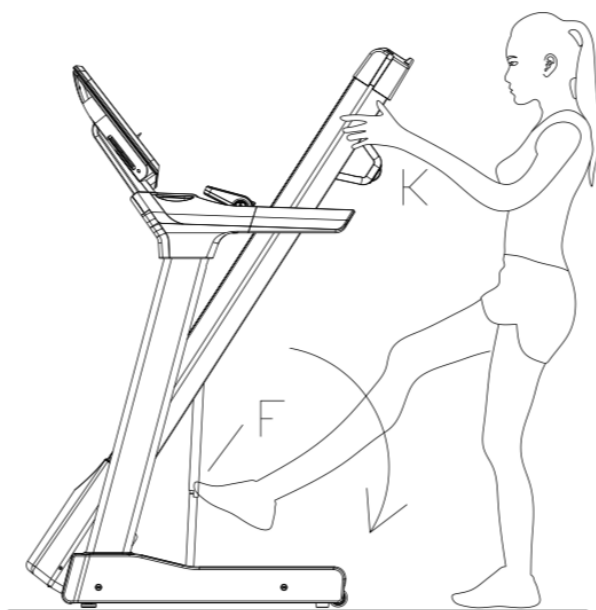
Un tensionamento eccessivo del nastro può provocare la rottura dei cuscinetti, dei rulli e del motore.



## APERTURA CHIUSURA E TRASPORTO

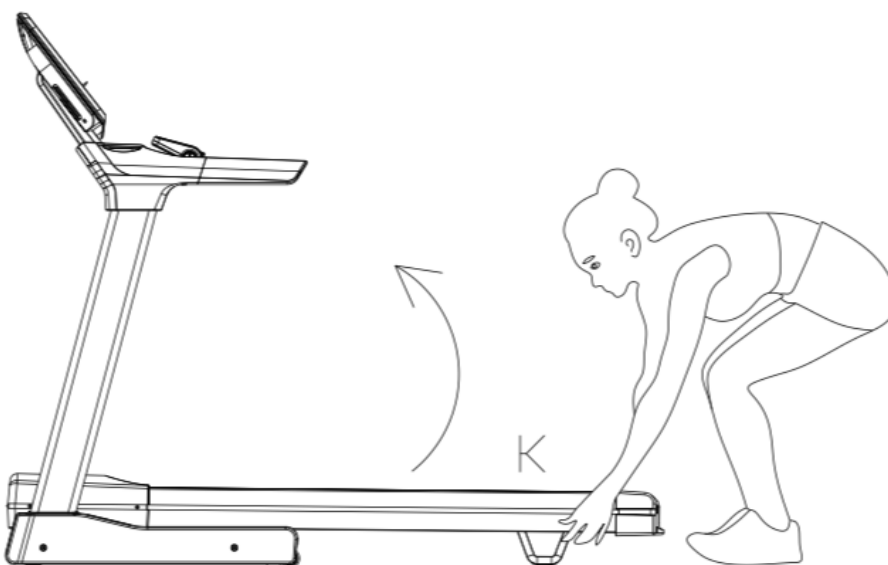
### APERTURA

Afferrare la pedana con entrambe le mani. Agire sul pistone idraulico con il piede e poi lasciare scendere la pedana dolcemente fino a terra.



### CHIUSURA

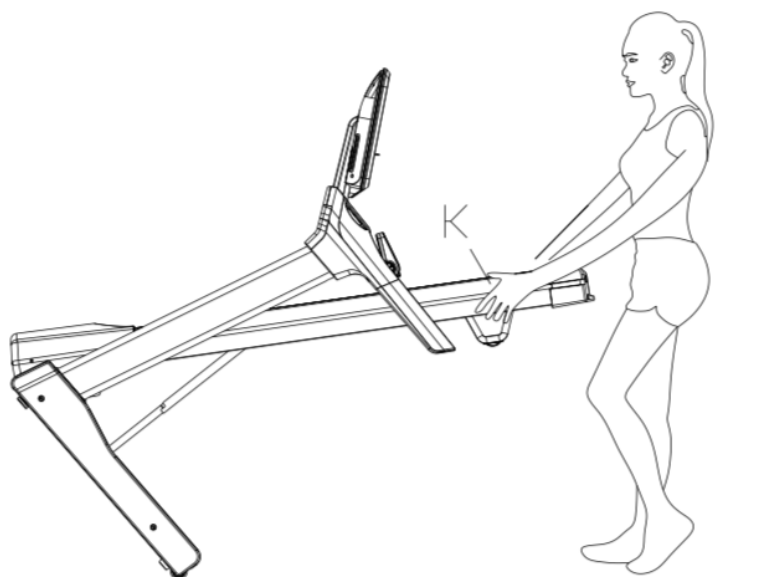
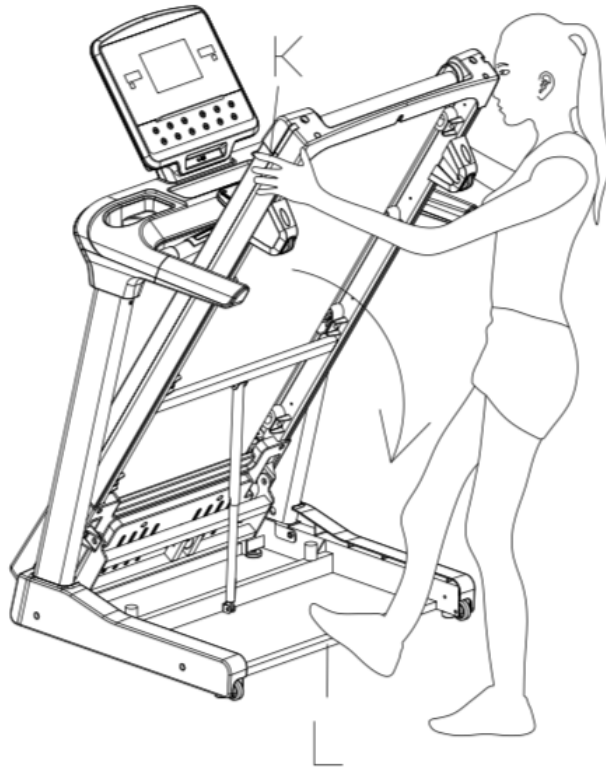
Spegnere completamente il tappeto e sconnetterlo dalla rete elettrica. Richiudere l'attrezzo, alzando la pedana e spingendola verso la console fino a sentire un "click" in corrispondenza del pistone idraulico.



## TRASPORTO

Per un trasporto sicuro, procedere alla chiusura del tappeto ed assicurarsi che la pedana sia bloccata in posizione verticale.

Afferrare la pedana all'estremità vicino ai coprirulli. Appoggiare il piede sul telaio base (L) e inclinare verso di sé il tapis roulant fino a quando le due ruote di spostamento toccano terra. Spostare con attenzione l'attrezzo nella posizione desiderata.



## SOLUZIONE DI ALCUNI PROBLEMI

| PROBLEMA                                              | CAUSA                                                                                                       | SOLUZIONE                                                                                                                                                                                      |
|-------------------------------------------------------|-------------------------------------------------------------------------------------------------------------|------------------------------------------------------------------------------------------------------------------------------------------------------------------------------------------------|
| Schermo spento dopo che l'interruttore è stato acceso | - Verificare se l'interruttore di emergenza è saltato<br>- I cavi non sono ben connessi o sono danneggiati. | - Premere l'interruttore di emergenza<br>- Verificare che il cavo di alimentazione e il cavo tra console e scheda controller siano ben connessi e integri                                      |
| E01                                                   | La scheda console non riceve il segnale dal controller                                                      | Controllare che tutti i cavi siano connessi e integri. Se il problema persiste contattare l'assistenza                                                                                         |
| E02                                                   | Protezione da corto circuito o problema al motore                                                           | Controllare che tutti i cavi siano connessi e integri. Verificare che il voltaggio in ingresso sia conforme a quanto richiesto dalla macchina. Se il problema persiste contattare l'assistenza |
| E03                                                   | Nessun segnale dal sensore                                                                                  | Se il messaggio di errore compare 5-8 secondi dopo lo Start, verificare la connessione del sensore. Contattare l'assistenza                                                                    |
| E04                                                   | Problema all'inclinazione                                                                                   | Verificare i cavi del motore inclinazione. Contattare l'assistenza                                                                                                                             |
| E05                                                   | Protezione da sovraccarico                                                                                  | Riavviare la macchina. Verificare la centratura del nastro e la sufficiente lubrificazione. Se il problema persiste contattare l'assistenza.                                                   |
| E06                                                   | Problema al motore                                                                                          | Contattare l'assistenza                                                                                                                                                                        |
| E08                                                   | Problema al circuito integrato                                                                              | Contattare l'assistenza                                                                                                                                                                        |
| E10                                                   | Corto circuito del motore                                                                                   | Verificare la connessione e l'integrità del cavo tra controller e console.                                                                                                                     |
| E13                                                   | Errore di comunicazione tra controller e console                                                            | Se il problema persiste contattare l'assistenza.                                                                                                                                               |
| MESSAGGIO "OIL"                                       | Promemoria lubrificazione                                                                                   | Verificare se è necessario lubrificare la pedana, dopo la lubrificazione premere il tasto STOP per 5 secondi.                                                                                  |

## CONSIGLI PER L'ALLENAMENTO

Prima di cominciare ad utilizzare il prodotto è consigliato consultare il proprio medico per una verifica delle proprie condizioni di salute ed eventuali precauzioni da prendere nello svolgimento di questa attività fisica.

Per chi utilizza per la prima volta un attrezzo, senza essersi allenato in precedenza, consigliamo di cominciare con gradualità l'allenamento, limitandolo a 3 volte a settimana, utilizzando basse velocità e svolgendo brevi sedute.

Per chi invece svolge già un'attività sportiva ed intende raggiungere specifici obiettivi, consigliamo di rivolgersi ad un personal trainer.

### QUANTO SPESSO BISOGNA ALLENARSI

Bisogna allenarsi tre o quattro volte a settimana per migliorare la propria tonicità muscolare e l'apparato cardio-vascolare.

### QUANTO INTENSAMENTE BISOGNA ALLENARSI

L'intensità dell'esercizio fisico si riflette nel numero delle pulsazioni. L'allenamento deve essere sufficientemente rigoroso per rinforzare i muscoli del cuore e migliorare il sistema cardiocircolatorio. Prima di iniziare l'allenamento consultare un medico per verificare le proprie condizioni di salute e conseguentemente il tipo di allenamento.

### QUANTO A LUNGO BISOGNA ALLENARSI

Un allenamento intenso condiziona il funzionamento di cuore, polmoni e muscoli. Più ci si allena, sempre all'interno del proprio valore massimo di pulsazioni, più il corpo trarrà beneficio dall'allenamento, in particolare le funzioni aerobiche miglioreranno di molto. Per iniziare, effettuare un esercizio ritmico di 2 o 3 minuti, poi controllare le pulsazioni

### PROGRAMMA DI ALLENAMENTO PER PRINCIPIANTI

| LIVELLO                                         | DURATA                                                                      |
|-------------------------------------------------|-----------------------------------------------------------------------------|
| SETTIMANA 1 allenamento non intenso             | 6-12 minuti                                                                 |
| SETTIMANA 2 allenamento non intenso             | 10-16 minuti                                                                |
| SETTIMANA 3 allenamento moderato                | 14-20 minuti                                                                |
| SETTIMANA 4 allenamento moderato                | 18-24 minuti                                                                |
| SETTIMANA 5 allenamento moderato                | 22-28 minuti                                                                |
| SETTIMANA 6 allenamento leggermente più intenso | 20 minuti                                                                   |
| SETTIMANA 7 inserire una pausa nell'allenamento | 3 minuti di esercizio moderato poi fare esercizio più intenso per 24 minuti |



1



#### Rotazione della testa

Ruotare la testa a destra, allungando il lato sinistro del collo. Poi ruotare la testa indietro, allungando il mento verso il soffitto tenendo la bocca aperta. Ruotare la testa a sinistra allungando il lato destro del collo. Infine, allungare la testa in avanti verso il collo.

2



#### Sollevamento spalle

Sollevare la spalla sinistra verso l'orecchio, poi sollevare la spalla destra verso l'orecchio mentre si sta abbassando l'altra spalla.

3



#### Allungamento braccia

Aprire le braccia lateralmente e sollevarle finché non sono sopra la testa. Allungare il più possibile il braccio destro fino al soffitto. Ripetere la stessa operazione con il braccio sinistro.

4



#### Allungamento interno coscia

Sedetevi e fate toccare le piante dei piedi spingendo le ginocchia verso l'esterno. Tenete i piedi uniti il più possibile, continuando a spingere delicatamente le ginocchia verso l'esterno. Tenete la posizione per 15 secondi.

5



#### Toccare la punta dei piedi

Abbassatevi lentamente rilassando la schiena e le spalle fino a toccare la punta dei piedi. Cercate di allungarvi il più possibile e tenete la posizione per 15 secondi.

6



#### Stretching ai quadricipiti

Appoggiarsi con una mano contro il muro per mantenersi in equilibrio, con l'altra impugnare il piede sinistro e piegare la gamba fino a sentire una leggera tensione. Dopo 15 secondi cambiare gamba.

7



#### Allungamento arti inferiori

Estendete la gamba destra. Mettete la pianta del piede sinistro contro l'interno della coscia destra. Allungatevi verso la punta del piede il più possibile. Tenete la posizione per 15 secondi. Rilassate la gamba e ripetete l'operazione con l'altra gamba.

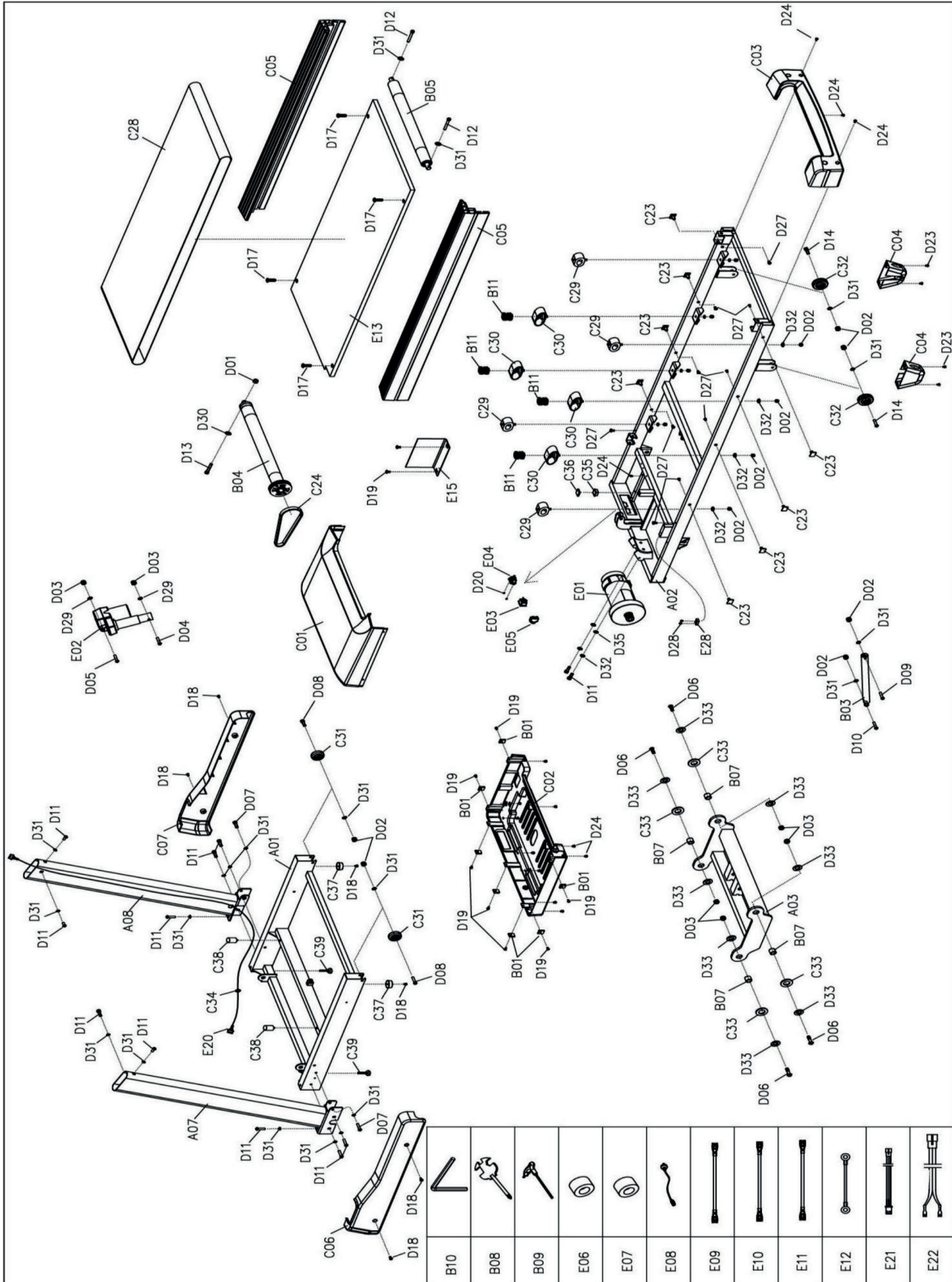
8

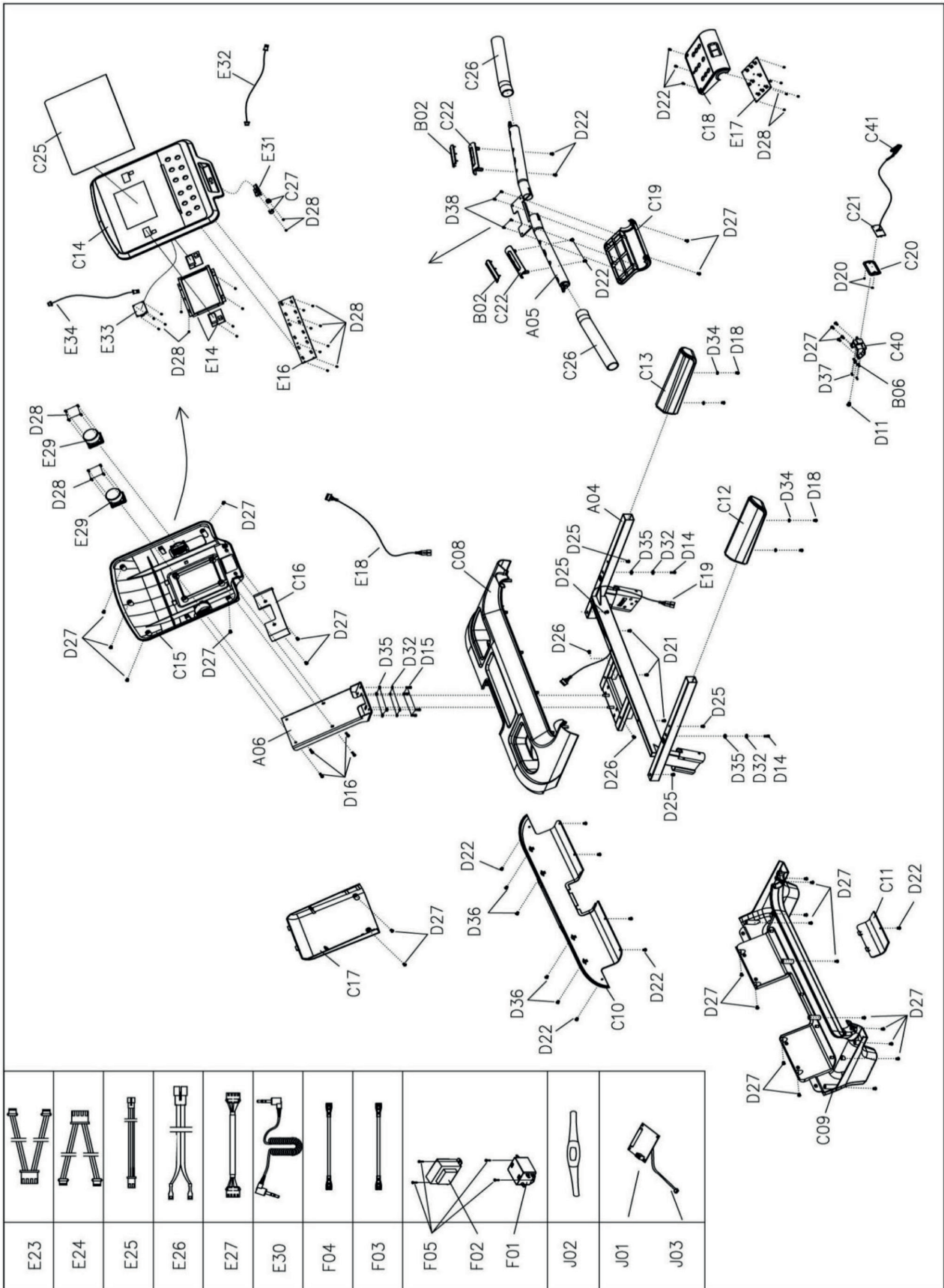


#### Allungamento polpaccio

Appoggiarsi contro un muro con la gamba sinistra di fronte alla destra e le braccia in avanti. Allungare la gamba destra tenendo il piede sinistro ben appoggiato a terra. Allungare per 15 secondi poi ripetere la stessa operazione con l'altra gamba.

## ESPLOSO





# LISTA DELLE PARTI

| N.  | DESCRIZIONE                    | Q.TA' |
|-----|--------------------------------|-------|
| A01 | TELAIO BASE                    | 1     |
| A02 | TELAIO PRINCIPALE              | 1     |
| A03 | TELAIO INCLINAZIONE            | 1     |
| A04 | TELAIO CONSOLE                 | 1     |
| A05 | TELAIO MANIGLIONI              | 1     |
| A06 | STAFFA SUPPORTO CONSOLE        | 1     |
| A07 | MONTANTE SINISTRO              | 1     |
| A08 | MONTANTE DESTRO                | 1     |
| B01 | PIASTRA FISSAGGIO COVER MOTORE | 1     |
| B02 | PLACCA HAND PULSE              | 4     |
| B03 | PISTONE                        | 1     |
| B04 | RULLO ANTERIORE                | 1     |
| B05 | RULLO POSTERIORE               | 1     |
| B07 | MANICOTTO                      | 4     |
| B08 | CHIAVE MULTIFUNZIONE           | 1     |
| B09 | CHIAVE ESAGONALE               | 1     |
| B10 | CHIAVE A BRUGOLA               | 1     |
| B11 | MOLLA                          | 4     |
| B11 | COVER SUPERIORE MOTORE         | 1     |
| C01 | COVER INFERIORE MOTORE         | 1     |
| C02 | COPRIRULLO                     | 1     |
| C03 | COPRIRUOTA                     | 2     |
| C04 | POGGIAPIEDI LATERALE           | 2     |
| C05 | COVER LATERALE SINISTRA        | 1     |
| C06 | COVER LATERALE DESTRA          | 1     |
| C07 | COVER LATERALE DESTRA          | 1     |

| N.  | DESCRIZIONE                       | Q.TA' |
|-----|-----------------------------------|-------|
| C08 | COVER SUPERIORE TELAIIO CONSOLE   | 1     |
| C09 | COVER INFERIORE TELAIIO CONSOLE   | 1     |
| C10 | COVER POSTERIORE TELAIIO CONSOLE  | 1     |
| C11 | COVER INFERIORE                   | 1     |
| C12 | IMBOTTITURA MANIGLIONE SINISTRO   | 1     |
| C13 | IMBOTTITURA MANIGLIONE DESTRO     | 1     |
| C14 | PANNELLO CONSOLE                  | 1     |
| C15 | COVER POSTERIORE PANNELLO CONSOLE | 1     |
| C16 | SUPPORTO PANNELLO ANTERIORE       | 1     |
| C17 | SUPPORTO PANNELLO POSTERIORE      | 1     |
| C18 | TASTIERINO ANTERIORE              | 1     |
| C19 | COVER INFERIORE TASTIERINO        | 1     |
| C20 | SEDE CHIAVE DI SICUREZZA          | 1     |
| C21 | CHIAVE DI SICUREZZA               | 1     |
| C22 | SEDE HAND PULSE                   | 2     |
| C23 | FERMO PEDANE POGGIAPIEDI          | 8     |
| C24 | CINGHIA MOTORE                    | 1     |
| C25 | CONSOLE OVERLAY                   | 1     |
| C26 | IMBOTTITURA MANIGLIONI FRONTALI   | 2     |
| C27 | TAPPO                             | 2     |
| C28 | NASTRO CORSA                      | 1     |
| C29 | ELASTOMERO                        | 4     |
| C30 | ELASTOMERO ELLITTICO              | 4     |
| C31 | RUOTA DI TRASPORTO                | 2     |
| C32 | RUOTA                             | 2     |
| C33 | RONDELLA                          | 4     |



| N.  | DESCRIZIONE        | Q.TA' |
|-----|--------------------|-------|
| C34 | PASSACAPO          | 2     |
| C35 | TAPPO QUADRO       | 1     |
| C36 | SPESSORE           | 1     |
| C37 | PIEDINO            | 2     |
| C38 | CUSCINETTO PISTONE | 2     |
| C39 | PIEDINO REGOLABILE | 2     |
| C40 | PRESA SAFETY KEY   | 1     |
| C41 | SAFETY KEY         | 1     |
| D01 | FERMO M6           | 1     |
| D02 | FERMO M8           | 14    |
| D03 | FERMO M10          | 6     |
| D04 | BULLONE M10X90     | 1     |
| D05 | BULLONE M10X45     | 1     |
| D06 | BULLONE M10X30     | 4     |
| D07 | BULLONE M8X55      | 2     |
| D08 | BULLONE M8X50      | 2     |
| D09 | BULLONE M8X45      | 1     |
| D10 | BULLONE M8X25      | 1     |
| D11 | BULLONE M8X15      | 15    |
| D12 | BULLONE M8X65      | 2     |
| D13 | BULLONE M6X60      | 1     |
| D14 | BULLONE M8X40      | 4     |
| D15 | BULLONE M8X15      | 4     |
| D16 | BULLONE M6X15      | 4     |
| D17 | BULLONE M8X25      | 4     |
| D18 | BULLONE M5x16      | 4     |

| N.  | DESCRIZIONE            | Q.TA' |
|-----|------------------------|-------|
| D17 | BULLONE M8X25          | 4     |
| D18 | BULLONE M5X16          | 10    |
| D19 | BULLONE M5X12          | 9     |
| D20 | VITE                   | 4     |
| D21 | VITE                   | 3     |
| D22 | VITE                   | 14    |
| D23 | VITE                   | 4     |
| D24 | VITE                   | 15    |
| D25 | VITE                   | 4     |
| D26 | VITE                   | 2     |
| D27 | VITE                   | 43    |
| D28 | VITE                   | 39    |
| D29 | RONDELLA 10            | 2     |
| D30 | RONDELLA 6             | 1     |
| D31 | RONDELLA 8             | 20    |
| D32 | RONDELLA 8             | 16    |
| D33 | RONDELLA               | 8     |
| D34 | RONDELLA               | 4     |
| D35 | RONDELLA 8             | 8     |
| D36 | VITE                   | 4     |
| D37 | VITE                   | 4     |
| D38 | VITE                   | 4     |
| E01 | MOTORE                 | 1     |
| E02 | MOTORE INCLINAZIONE    | 1     |
| E03 | INTERRUTTORE           | 1     |
| E04 | PRESA DI ALIMENTAZIONE | 1     |

| <b>N.</b> | <b>DESCRIZIONE</b>                | <b>Q.TA'</b> |
|-----------|-----------------------------------|--------------|
| E05       | INTERRUTTORE D'EMERGENZA          | 1            |
| E06       | ANELLO MAGNETICO                  | 1            |
| E07       | MAGNETE                           | 1            |
| E08       | CAVO ALIMENTAZIONE                | 1            |
| E09       | CAVO 200 MARRONE                  | 1            |
| E10       | CAVO 350 MARRONE                  | 2            |
| E11       | CAVO 350 BLU                      | 2            |
| E12       | CAVO MESSA A TERRA GIALLO E VERDE | 1            |
| D01       | FERMO M6                          | 1            |
| E13       | TAVOLA CORSA                      | 1            |
| E14       | DISPLAY                           | 1            |
| E15       | CONTROLLER                        | 1            |
| E16       | SCHEDA TASTIERA                   | 1            |
| E17       | SCHEDA TASTIERINO ANTERIORE       | 1            |
| E18       | CAVO SUPERIORE CONSOLE            | 1            |
| E19       | CAVO INTERMEDIO CONSOLE           | 1            |

| <b>N.</b> | <b>DESCRIZIONE</b>                 | <b>Q.TA'</b> |
|-----------|------------------------------------|--------------|
| E20       | CAVO INFERIORE CONSOLE             | 1            |
| E21       | CAVO SUPERIORE PULSAZIONI          | 1            |
| E22       | CAVO INFERIORE PULSAZIONI          | 2            |
| E23       | CAVO SUPERIORE PANNELLO CONTROLLO  | 1            |
| E24       | CAVO INFERIORE PANNELLO CONTROLLO  | 1            |
| E25       | CAVO SUPERIORE CHIAVE DI SICUREZZA | 1            |
| E26       | CAVO INFERIORE CHIAVE DI SICUREZZA | 1            |
| E27       | CAVO INPUT SEGNALE AUDIO           | 1            |
| E28       | SENSORE                            | 1            |
| E29       | ALTOPARLANTE                       | 2            |
| E30       | CAVO CONNESSIONE MP3               | 1            |
| E31       | MODULO USB                         | 1            |
| E32       | CAVO ALIMENTAZIONE USB             | 1            |
| E33       | AMPLIFICATORE DI POTENZA           | 1            |
| E34       | CAVO AMPLIFICATORE DI POTENZA      | 1            |

# GARANZIA

## ATTREZZI JK FITNESS VALIDITÀ 24 mesi

### DICHIARAZIONE DI GARANZIA DEGLI ATTREZZI PER HOME FITNESS A MARCHIO "JK FITNESS"

La presente Garanzia si intende aggiuntiva e non sostitutiva di ogni altro diritto di cui gode l'acquirente (cliente) del prodotto ed in particolare, non pregiudica in alcun modo i diritti del cliente stabiliti dalla normativa Italiana di attuazione della Direttiva 1999/44/CE.

#### NORME GENERALI

**Durata:** JK FITNESS S.r.l., a norma di quanto stabilito qui di seguito, offre ai propri clienti una Garanzia degli attrezzi per home fitness, per un periodo di 24 mesi, a partire dalla data di acquisto e/o di consegna del prodotto.

**Territorialità:** La presente Garanzia è efficace soltanto per prestazioni in Garanzia da rendersi sul territorio Italiano e riguarda solamente prodotti con il marchio "JK FITNESS" commercializzati dalla JK FITNESS S.r.l., sul territorio italiano.

**Validità:** Lo scontrino fiscale e/o la fattura di acquisto e/o il DDT di consegna del prodotto al cliente, sono gli unici documenti che danno diritto alle prestazioni oggetto della presente Garanzia e dovranno essere esibiti all'atto della richiesta di intervento, insieme al certificato di Garanzia originale JK FITNESS, debitamente compilato. JK FITNESS S.r.l. si riserva il diritto di rifiutarsi di adempiere alle obbligazioni oggetto della presente garanzia se le informazioni o i dati presenti sui documenti di acquisto e/o consegna del prodotto, sono stati alterati o cancellati dopo l'acquisto da parte del cliente o mancano nel momento di richiesta di intervento. Per eventuali sostituzioni di alcune parti dei componenti dell'attrezzo la Garanzia avrà una validità complessiva di 6 mesi sul pezzo sostituito.

#### LIMITAZIONI

JK FITNESS S.r.l. declina ogni responsabilità per eventuali danni che possano, direttamente o indirettamente, derivare a persone, animali domestici e cose in conseguenza della mancata osservanza delle istruzioni, indicazioni ed avvertenze contenute nel manuale d'uso e finalizzate a consentire il corretto montaggio ed il regolare funzionamento del prodotto.

#### La presente Garanzia non comprende:

- Controlli periodici o di manutenzione gratuiti oppure il risarcimento dei costi sostenuti per effettuarli.
- Riparazioni o sostituzioni gratuite o rimborso del prezzo di acquisto, relativi a prodotti che presentano malfunzionamenti causati da incuria e/o uso improprio non conforme a quanto dichiarato nel libretto d'uso che accompagna il prodotto all'atto di vendita, o a causa di fulmini, fenomeni atmosferici, sovratensioni e sovracorrenti, insufficiente od irregolare alimentazione elettrica, o uso scorretto o in contraddizione con le misure tecniche e/o di sicurezza richieste nel paese in cui viene utilizzato l'attrezzo ed il risarcimento di eventuali danni generati da tali prodotti.
- Risarcimento di danni dovuti all'insorgenza di infortuni o patologie correlate ad un uso improprio dei prodotti JK FITNESS, o comunque dipendenti da un uso diverso da quello specificato nel manuale d'uso che accompagna il prodotto all'atto dell'acquisto.
- Riparazioni o sostituzioni gratuite o rimborso del prezzo di acquisto per rimediare a malfunzionamenti derivanti da installazione del prodotto non conforme rispetto a quanto dichiarato dal manuale d'uso e installazione che accompagna il prodotto, e/o causati da interventi o modifiche al prodotto effettuate da centri di assistenza non autorizzati, effettuati senza autorizzazione da parte di JK FITNESS ed il risarcimento di eventuali danni generati da tali prodotti
- Costi di smontaggio, disinstallazione di prodotti nuovi, trovati danneggiati all'apertura dell'imballo.
- Risarcimento di danni accidentali o danni susseguenti a smarrimenti,

mancato utilizzo del prodotto, danni causati da perdita di informazioni memorizzate dal cliente in qualsiasi forma.

- Sostituzioni, riparazioni o manutenzione del prodotto e dei suoi componenti e/o accessori usurati in conseguenza al normale utilizzo dell'attrezzo.
- Risarcimento di danni causati da un uso non domestico del prodotto, o comunque da un uso per finalità diverse da quelle per le quali il prodotto è stato specificamente concepito/progettato, con particolare riferimento all'ipotesi di uso collettivo.

#### CONDIZIONI OFFERTE DAL SERVIZIO DI ASSISTENZA

Il cliente in possesso di un attrezzo per home fitness che manifesta un problema tecnico o un guasto (esclusi i prodotti nuovi trovati danneggiati all'apertura dell'imballo, per i quali si prega di consultare il punto successivo), attraverso una chiamata al Customer Service allo 049/9705312 potrà conoscere le modalità di intervento più appropriate, a seconda del problema riscontrato.

Per gli interventi tecnici in Garanzia, JK FITNESS valuterà la soluzione da adottare, a seconda dell'entità del difetto presentato dal prodotto. Se l'attrezzo presenta un difetto di semplice soluzione, JK FITNESS procederà con l'invio del pezzo di ricambio da sostituire, direttamente presso il domicilio del cliente. I nostri tecnici daranno tutte le indicazioni necessarie ad effettuare la riparazione. Se l'entità del difetto è considerata più rilevante, JK FITNESS procederà con il ritiro dell'attrezzo a mezzo corriere/vettore, presso il domicilio del cliente per la riparazione dell'attrezzo presso il ns. Customer Service; in alcuni casi, sarà possibile l'intervento di un tecnico autorizzato dal ns. Customer Service, direttamente presso il domicilio del cliente. Talvolta, qualora l'entità del difetto sia tale che il costo della riparazione che JK FITNESS dovrebbe sostenere, si avvicini al valore del prodotto nuovo, gli operatori di JK FITNESS valuteranno se procedere con la sostituzione del prodotto con uno identico o, nell'ipotesi che questo non fosse più in produzione, con uno di identiche caratteristiche. Decorsi 2 anni dalla data dell'acquisto, per gli interventi tecnici che richiedano il trasporto dell'attrezzo presso il nostro Customer Service le spese di trasporto saranno a totale carico del cliente. Nei casi di intervento presso il domicilio del cliente, da parte di un nostro tecnico autorizzato, il diritto di chiamata sarà a carico del cliente (€ 25,00 + IVA). JK FITNESS opera nel minor tempo possibile, compatibilmente con la disponibilità del prodotto sul mercato (nel caso di sostituzioni) o, nel caso di ricambi, con i tempi di risposta dei centri di Assistenza dei Costruttori situati fuori dal territorio nazionale. Tutti i rischi correlati al trasporto del prodotto saranno posti a carico del cliente ed in ogni caso JK FITNESS S.r.l. non risponderà di eventuali danni arrecati al prodotto o ai suoi componenti dal trasporto effettuato dal corriere/vettore. Il prodotto dovrà essere accuratamente imballato utilizzando un imballo idoneo in grado di garantire un trasporto senza danni e portato al piano terra in luogo raggiungibile dal mezzo di trasporto. Se nella sostituzione dei prodotti riparati in Garanzia, al momento della consegna, l'imballo presenta alterazioni visibili che possono far sospettare danni al materiale contenuto, il cliente deve accettare il collo, firmando il documento di trasporto apponendo la dicitura "accettato con riserva".

Nell'ipotesi in cui un componente/prodotto risulti fuori Garanzia, verrà comunicato al cliente un preventivo di spesa per la riparazione. Nel caso di mancata accettazione del preventivo, se il prodotto si trova già presso il nostro Centro di Assistenza, saranno addebitate al cliente le spese di spedizione per il ritorno del prodotto presso il suo domicilio.

#### PRODOTTI TROVATI DIFETTOSI ALL'APERTURA DELL'IMBALLO

I prodotti nuovi che alla prima apertura dell'imballo originale JK FITNESS, risultino al cliente essere stati danneggiati durante il trasporto, non devono essere montati o utilizzati.

Per la gestione di questi casi i clienti devono rivolgersi direttamente al Centro di Assistenza, al numero 049/9705312. A seconda del caso, i nostri operatori provvederanno a fornire la soluzione più idonea.



# RICHIESTA DI ASSISTENZA E ORDINE RICAMBI



**ATTENZIONE: LA GARANZIA NON DEVE ESSERE SPEDITA**

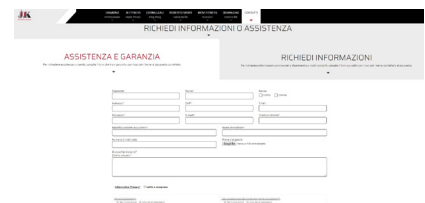
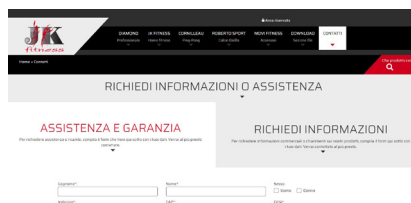
Conservare la prova d'acquisto

## RICHIESTA ASSISTENZA

**Grazie per aver scelto uno dei nostri prodotti!**

In caso di problemi, dubbi o per qualsiasi informazione riguardante l'attrezzo, non esitate a contattare il nostro Customer Service ad [assistenzaclienti@jkfitness.it](mailto:assistenzaclienti@jkfitness.it), al numero 049 9705312 o via fax al numero 049 9711704. Il servizio è attivo dal lunedì al venerdì, dalle ore 8.30 alle ore 12.30 (giorni festivi esclusi).

**PER RICHIEDERE ASSISTENZA o RICAMBI compila il form on line su [www.jkfitness.com](http://www.jkfitness.com) > Assistenza e garanzia**



Prima di contattare il servizio assistenza è necessario essere in possesso delle seguenti informazioni:

- i vostri dati anagrafici
- il vostro indirizzo e numero telefonico
- modello dell'attrezzo
- numero seriale (per i tapis roulant)
- scontrino fiscale o fattura d'acquisto (nel caso l'attrezzo sia ancora in garanzia)
- informazioni sul problema riscontrato o sul ricambio richiesto

Alcuni problemi presentati dall'attrezzo possono essere risolti telefonicamente dal Customer Service, si prega di non tentare alcuna riparazione prima di aver ricevuto il contatto dal Customer Service.

## INFORMAZIONE AGLI UTILIZZATORI



Ai sensi dell'art. 26 del Decreto Legislativo 14 marzo 2014, n. 49 "Attuazione della Direttiva 2012/19/UE sui rifiuti di apparecchiature elettriche ed elettroniche (RAEE)"

Il simbolo del cassonetto barrato, riportato sull'apparecchiatura o sulla sua confezione, indica che il prodotto alla fine della propria vita utile deve essere raccolto separatamente dagli altri rifiuti per permetterne un adeguato trattamento e riciclo. L'utilizzatore dovrà pertanto conferire gratuitamente l'apparecchiatura, giunta a fine vita, agli idonei centri comunali di raccolta differenziata dei rifiuti elettrici ed elettronici oppure riconsegnarla al rivenditore secondo le seguenti modalità:

- per apparecchiature di piccolissime dimensioni, ovvero con almeno un lato esterno non superiore a 25 cm, è prevista la consegna gratuita senza obbligo di acquisto presso i negozi con una superficie di vendita delle apparecchiature elettriche ed elettroniche superiore ai 400 mq. Per negozi con dimensioni inferiori, tale modalità è facoltativa.

- per apparecchiature con dimensioni superiori a 25 cm, è prevista la consegna in tutti i punti di vendita in modalità 1contro1, ovvero la consegna al rivenditore potrà avvenire solo all'atto dell'acquisto di un nuovo prodotto equivalente, in ragione di uno a uno.

L'adeguata raccolta differenziata per l'avvio successivo dell'apparecchiatura dismessa al riciclo, al trattamento e allo smaltimento ambientalmente compatibile contribuisce ad evitare possibili effetti negativi sull'ambiente e sulla salute e favorisce il riutilizzo, riciclo e/o recupero dei materiali di cui è composta l'apparecchiatura.

Lo smaltimento abusivo del prodotto da parte dell'utente comporta l'applicazione delle sanzioni di cui alla corrente normativa di legge.





IMPORTED BY  
**jk fitness Srl**

Via Meucci, 27  
35028 Piove di Sacco  
Padova / Italy  
tel. +39 049 9705312  
fax. +39 049 9711704  
[www.jkfitness.com](http://www.jkfitness.com)  
[assistenzaclienti@jkfitness.it](mailto:assistenzaclienti@jkfitness.it)

