



manuale istruzioni

INDICE

LUBRIFICAZIONE	pag. 3
ISTRUZIONI PER LA SICUREZZA	pag. 4
ISTRUZIONI PER LA MESSA A TERRA	pag. 5
TARGHETTE INFORMATIVE SUL PRODOTTO	pag. 6
PARTI PRINCIPALI	pag. 7
CARATTERISTICHE TECNICHE	pag. 8
POSIZIONAMENTO ATTREZZO	pag. 9
APERTURA, CHIUSURA E SPOSTAMENTO	pag. 9
FERRAMENTA D'ASSEMBLAGGIO	pag. 11
ASSEMBLAGGIO	pag. 12
SUGGERIMENTI PER L'UTILIZZO DEL TAPIS ROULANT	pag. 14
CENTRATURA E TENSIONAMENTO DEL NASTRO	pag. 15
MANUTENZIONE	pag. 16
ISTRUZIONI DEL COMPUTER	pag. 17
SOLUZIONE DI ALCUNI PROBLEMI	pag. 28
CONSIGLI PER L'ALLENAMENTO	pag. 29
STRETCHING PRE E POST ALLENAMENTO	pag. 30
ESPLOSO	pag. 32
LISTA DELLE PARTI	pag. 33
GARANZIA	pag. 36
RICHIESTA PARTI DI RICAMBIO E ASSISTENZA	pag. 37
INFORMAZIONE AGLI UTILIZZATORI - SMALTIMENTO	pag. 38

LUBRIFICAZIONE

ESEGUIRE LA LUBRIFICAZIONE
DEL TAPIS ROULANT
PRIMA DEL PRIMO UTILIZZO

QUANDO LUBRIFICARE?

Il nastro e il piano di corsa al tatto devono risultare leggermente untì. Già dal primo utilizzo, e poi periodicamente, verificare lo stato e se il piano fosse asciutto procedere alla lubrificazione seguendo una delle alternative spiegate di seguito.

CHE LUBRIFICANTE UTILIZZARE?

Per la lubrificazione del vostro tapis utilizzare solamente spray oppure olio silconici al 100% ed evitare prodotti che utilizzino derivati del petrolio, che potrebbero rovinare il nastro di corsa o la pedana.

COME LUBRIFICARE?

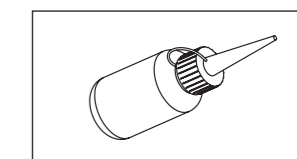
LUBRIFICAZIONE MEDIANTE SPRAY SILCONICO

1. Sollevare il bordo del nastro corsa da un lato e spruzzare 3 o 4 spruzzi di lubrificante spray tra pedana corsa e nastro cercando di arrivare quanto più in centro possibile;
2. ripetere l'operazione sull'altro lato;
3. avviare il tapis a bassa velocità (4 km/h) e farlo girare per qualche minuto;
4. verificare che il lubrificante sia diffuso su tutta la superficie.



LUBRIFICAZIONE MEDIANTE OLIO SILCONICO

1. Sollevare il bordo del nastro da un lato e, utilizzando una cannucchia, inserire l'olio lubrificante il più possibile verso il centro della tavola;
2. utilizzare circa 1/4 del contenuto della boccettina;
3. ripetere l'operazione dall'altro lato;
4. avviare il tapis roulant a bassa velocità (4 km/h) e farlo girare per qualche minuto;
5. verificare che il lubrificante sia diffuso su tutta la superficie.



1. È importante evitare di lubrificare troppo il tapis roulant (bagnando il nastro).
2. Cercare di lubrificare sempre bene il centro della pedana di corsa (dove si cammina normalmente)
3. Lubrificare sempre la superficie inferiore del nastro (tra la pedana e il nastro, colorata normalmente di bianco).
NON lubrificare mai la superficie superiore del nastro dove si poggiano i piedi (nera) per evitare di renderlo scivoloso.
4. La lubrificazione della pedana deve essere effettuata regolarmente. La garanzia sul prodotto non è valida per danni causati all'attrezzo da negligenza o mancata lubrificazione.

ISTRUZIONI PER LA SICUREZZA



QUESTO ATTREZZO È PROGETTATO ESCLUSIVAMENTE PER USO DOMESTICO. È VIETATO L'UTILIZZO IN CENTRI FITNESS E IN TUTTE LE STRUTTURE IN CUI SI VERIFICHINO UN USO COLLETTIVO DEL PRODOTTO.

Grazie per aver acquistato il nostro prodotto. Il vostro tappeto dispone di marcatura CE, in quanto ideato e costruito seguendo i migliori criteri di sicurezza, in conformità agli standard imposti dalle direttive della Comunità Europea. Ciononostante vi consigliamo di seguire durante l'utilizzo dell'attrezzo le basilari norme di sicurezza presentate in questo manuale.

LEGGETE ATTENTAMENTE IL MANUALE PRIMA DI ASSEMBLARE E UTILIZZARE L'ATTREZZO.

Una mancata osservanza delle indicazioni di assemblaggio e/o utilizzo presenti nel manuale d'istruzioni comporterà la decadenza della garanzia del prodotto.



PRIMA DI INIZIARE QUALSIASI PROGRAMMA DI ALLENAMENTO CONSULTATE IL VOSTRO MEDICO. CIÒ È RACCOMANDATO SOPRATTUTTO AGLI INDIVIDUI CHE HANNO SUPERATO I 35 ANNI DI ETÀ E ALLE PERSONE CON PRECEDENTI PROBLEMI CARDIACI. LEGGETE TUTTE LE ISTRUZIONI PRIMA DI UTILIZZARE QUALSIASI ATTREZZO GINNICO. NON CI ASSUMIAMO NESSUNA RESPONSABILITÀ PER LESIONI PERSONALI O DANNI SUBITI DA E ATTRAVERSO L'UTILIZZO DI QUESTO ATTREZZO.



1. Leggete attentamente il manuale eseguite tutte le istruzioni prima dell'utilizzo del tappeto.
2. Se durante l'allenamento vi sentite storditi, avvertite nausea, dolori al ventre o altri sintomi strani fermate la sessione d'allenamento immediatamente. **CONSULTATE IMMEDIATAMENTE UN MEDICO.**
3. Il proprietario del tappeto deve assicurarsi che tutte le persone che utilizzano il suo attrezzo siano a conoscenza di tutte le prescrizioni e le indicazioni per la sicurezza descritte in questo manuale.
4. Il tapis roulant può essere utilizzato da persone di età non inferiore a 14 anni e in perfette condizioni fisiche.
5. **NON** lasciate mai il tappeto incustodito quando la spina è inserita. Staccate la spina quando non usate l'attrezzo e prima di rimuovere o sostituire i componenti.
6. Tenete i bambini di età inferiore ai 14 anni e gli animali domestici lontani dall'attrezzo quando vi allenate.
7. **NON** utilizzate mai il tappeto se il filo elettrico o la presa risultano danneggiati, se l'attrezzo non funziona correttamente, se danneggiato o venuto a contatto con acqua.
8. Controllate periodicamente il serraggio della bulloneria e assicuratevi dell'integrità di tutti i componenti.
9. **NON** tentate di spostare il tappeto afferrandolo per il filo elettrico e non usate questo come appoggio. Tenete il filo lontano da fonti di calore o fiamme libere.
10. L'attrezzo deve essere sempre installato e utilizzato su una superficie piana di portata adeguata al peso del prodotto, in un ambiente domestico all'interno. Non posizionarlo in ambienti umidi o vicino all'acqua.
11. **NON** inserite oggetti nelle fessure.
12. I soggetti portatori di handicap dovrebbero avere il consenso del medico e un'attenta supervisione da parte di personale qualificato durante l'utilizzo dell'attrezzo.
13. **NON** mettete le mani o i piedi sotto la pedana. Tenete le mani e le gambe lontane dall'attrezzo quando qualcun altro si sta allenando.
14. **NON** accendete mai il tappeto mentre stazionate sul nastro. Avviate l'attrezzo rimanendo con i piedi sulle pedane laterali;

il tappeto si avvierà alla velocità minima. Iniziate a camminarvi sopra lentamente. Diminuite sempre la velocità quando volete scendere e mantenete una bassa velocità quando riavviate il tappeto

15. Staccate sempre la spina del tappeto dalla presa dopo l'utilizzo e prima di pulirlo.

16. Per la disconnessione, spegnete tutte le funzioni e rimuovete la spina dalla presa elettrica.

17. Pericolo cariche elettrostatiche: non utilizzate il tappeto se indossate indumenti in materiali sintetici. Questo tipo di materiale può infatti generare cariche elettrostatiche che, una volta scaricate sulle parti metalliche del tappeto, possono causare una perdita di equilibrio e stabilità durante l'allenamento.

18. Utilizzate il tappeto soltanto per l'uso contemplato in questo manuale.

19. Riscaldatevi per 5/10 minuti prima di ciascuna sessione di allenamento e non trascurate il defaticamento per 5/10 minuti. Questo permetterà l'aumento e la diminuzione graduale del battito cardiaco e eviterà eventuali strappi muscolari.

20. Iniziate il vostro programma lentamente e aumentate gradualmente la velocità e l'inclinazione.

21. Indossate sempre un abbigliamento appropriato e scarpe sportive mentre vi allenate. Non indossate abiti svolazzanti che potrebbero incastrarsi nelle parti mobili dell'attrezzo.

22. Non camminate o correte a piedi nudi, con le calze, scarpe larghe o ciabatte. Utilizzate scarpe da ginnastica adatte alla corsa.

23. Vi consigliamo di fare attenzione quando sollevate o spostate l'attrezzo evitando così un possibile mal di schiena. Seguite le corrette tecniche di sollevamento.

24. Mantenere le seguenti distanze: 75 cm ad ogni lato, 100 cm nel lato posteriore e garantire uno spazio sufficiente per il passaggio e un accesso sicuro di fronte al tappeto.

25. Installare l'attrezzo in un luogo privo di interferenze elettromagnetiche, come da esempio televisori, antenne, linee di alta tensione, reti Wi-Fi.

UNA MANCATA OSSERVANZA DELLE INDICAZIONI DI ASSEMBLAGGIO E/O UTILIZZO PRESENTI NEL MANUALE D'ISTRUZIONI COMPORTERÀ LA DECADENZA DELLA GARANZIA DEL PRODOTTO.

ISTRUZIONI PER LA MESSA A TERRA



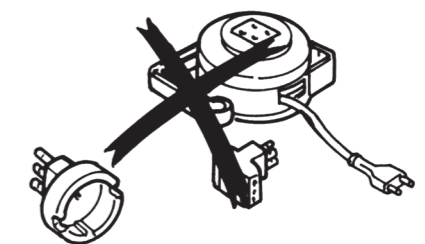
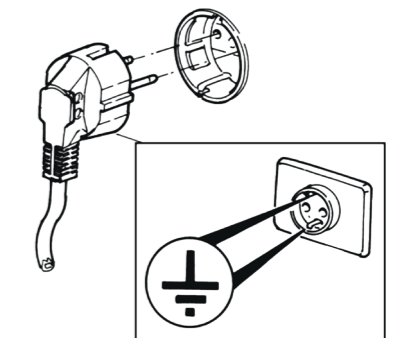
QUESTO PRODOTTO DEVE ESSERE UTILIZZATO CON LA MESSA A TERRA. IN CASO DI MALFUNZIONAMENTO O GUASTO LA MESSA A TERRA GARANTIRÀ UNA MAGGIORE SICUREZZA RIDUCENDO IL RISCHIO DI SCOSSA ELETTRICA. LA CONNESSIONE DELL'ATTREZZATURA SENZA LA MESSA A TERRA PUÒ ORIGINARE UNA SCOSSA ELETTRICA. CONTATTARE UN ELETTRICISTA QUALIFICATO O UN TECNICO IN CASO DI DUBBI RIGUARDATI LA MESSA A TERRA.

La presa di alimentazione deve essere posizionata in un luogo che consenta un facile inserimento/estrazione, lontano dall'attrezzo stesso per evitare la possibilità di cortocircuiti dovuti a sudore, acqua, umidità. **La JK Fitness non si ritiene responsabile per danni arrecati dall'attrezzo a cose o persone nei seguenti casi:**

1. **Usi impropri e non conformi alle indicazioni contenute in questo manuale.**
2. **Non corretta e insufficiente manutenzione.**
3. **Utilizzo di componenti e pezzi di ricambio non originali.**

NON FAR PASSARE IL CAVO DI RETE SOTTO ALLA MACCHINA O VICINO ALLE PARTI IN MOVIMENTO.

NON UTILIZZARE PRESE MULTIPLE O PROLUNGHE, UTILIZZARE SOLAMENTE ADATTATORI CONFORMI, COME DA FIGURA.



TARGHETTE INFORMATIVE SUL PRODOTTO

Significato della targhetta di identificazione applicata ai tapis roulant:

la targhetta di identificazione presente sul tapis roulant è molto importante perché evidenzia le caratteristiche del prodotto: modello, anno di produzione, peso massimo dell'utente, potenza del motore, tensione, frequenza, consumo, peso macchina e numero di matricola. è necessario leggere, comprendere e osservare quanto riportato sulla targhetta.

CE= Il simbolo Ce significa "Conformité européenne", ed indica che il prodotto che lo porta è conforme ai requisiti essenziali previsti da Direttive in materia di sicurezza, sanità pubblica, tutela del consumatore, ecc.

RoHS= La Direttiva RoHS è la normativa 2002/95/Ce adottata nel febbraio del 2003 dalla Comunità europea. la normativa impone restrizioni sull'uso di determinate sostanze pericolose nella costruzione di vari tipi di apparecchiature elettriche ed elettroniche. la RoHS si applica ai prodotti costruiti o importati nell'Unione europea.

ATTENZIONE
Per evitare infortuni leggere il manuale di istruzioni prima dell'utilizzo.

- Posizionarsi sulle pedane laterali prima di avviare il tapis roulant.
- Aumentare gradualmente la velocità.
- Durante l'esercizio applicare la chiave di sicurezza ai propri indumenti.
- In caso di malessere interrompere l'allenamento.
- Portare a 0 il livello di inclinazione prima di richiudere il tapis roulant.
- Tenere i bambini di età inferiore ai 14 anni e gli animali domestici lontani dall'attrezzo durante l'utilizzo.
- Rimuovere la chiave di sicurezza quando il tapis roulant non è in uso.
- Non avvicinare le mani, gli indumenti, i capelli al nastro corsa.
- Indossare abbigliamento e calzature sportive idonei.

ATTENZIONE
TENERE MANI E PIEDI LONTANI DA QUESTA AREA MENTRE IL TAPPETO E' IN FUNZIONE

PER APRIRE IL TAPPETO SPINGERE IL PISTONE CON IL PIEDE

ATTENZIONE
DISCONNETTIRE L'APPARECCHIO DALLA RETE ELETTRICA DOPO L'USO

ATTENZIONE
RISCHIO DI SOBROCCAMENTO DURANTE L'APERTURA E LA CHIUSURA

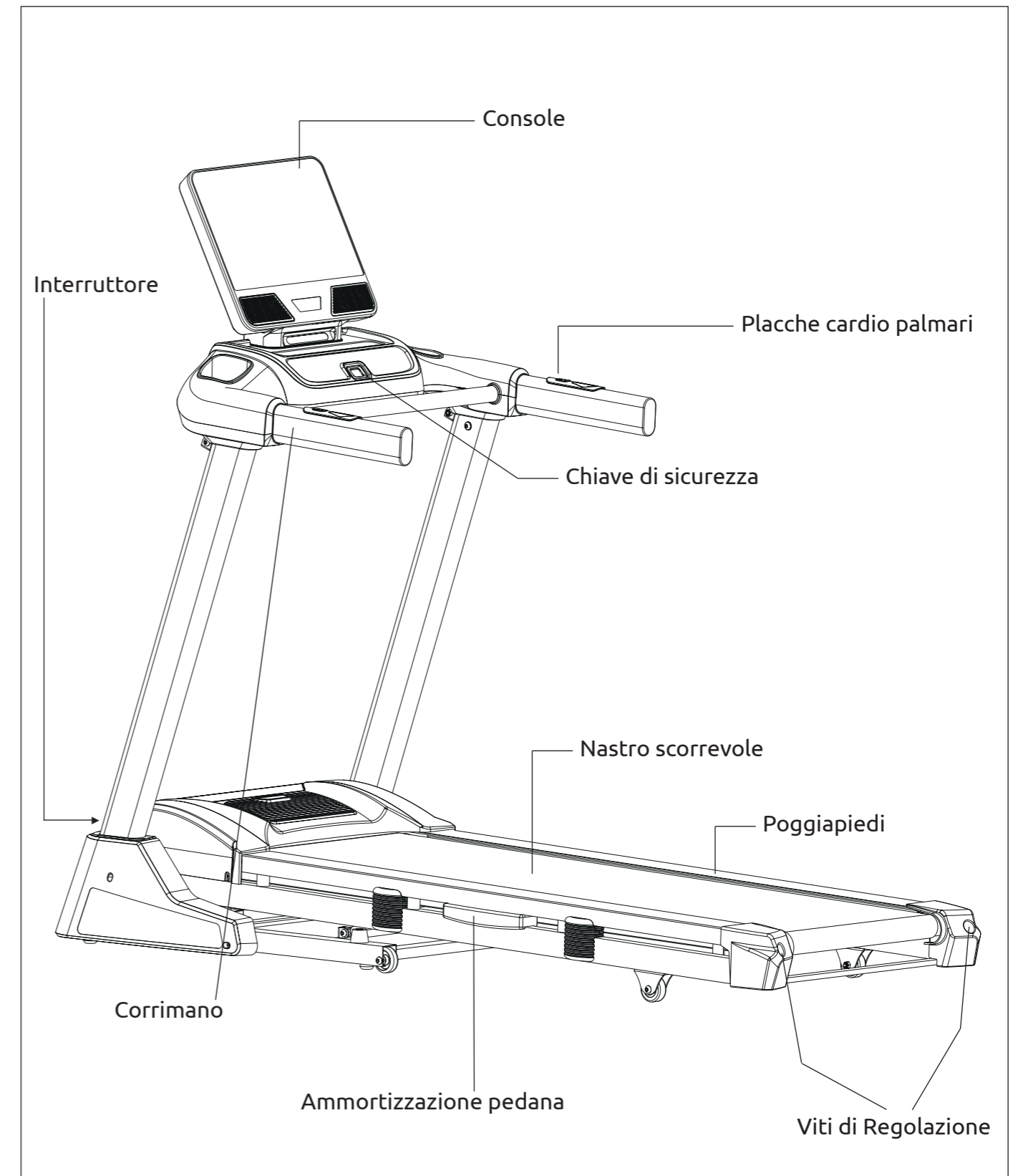
	JK FITNESS srl Via Meucci, 27 35028 - Piove di Sacco Padova - (Italia)				
Modello	JK127	Anno	2020	Peso utente max.	125 KG
Potenza Motore	2.75HP/3.75HP DC	Tensione	220V	Frequenza	50-60Hz
Consumo					1350 W
Peso Macchina	72KGS	Matricola	JK127-122020-0001		

Made in China

ATTENZIONE
Tenere mani e piedi lontani dalla tavola e dalle parti in movimento. Pericolo infortuni.

EASY & SAFE FOLDING

PARTI PRINCIPALI



CARATTERISTICHE TECNICHE

MOTORE	2,75 HP DC CONTINUATIVI / 3,75 HP DC DI SPUNTO
VELOCITÀ *	1-18 km/h INCREMENTO 0,1 km/h, 3 VELOCITÀ PREIMPOSTATE
INCLINAZIONE	ELETRICA SU 15 LIVELLI, 3 LIVELLI PREIMPOSTATI
SCHERMO	1 FINESTRA DA 109 x 60 mm LCD CON RETROILLUMINAZIONE BLU
VISUALIZZAZIONE	TEMPO / DISTANZA / VELOCITÀ / INCLINAZIONE / CALORIE / FREQUENZA CARDIACA
PROGRAMMI	MANUALE / 8 PREIMPOSTATI CON VARIAZIONE DELLA VELOCITÀ E DELL'INCLINAZIONE / 3 HRC / 3 PERSONALIZZABILI E MEMORIZZABILI / TEST BODY FAT / FUNZIONE PAUSA PROGRAMMA
APPS COMPATIBILI	ZWIFT**
RILEVAZIONE PULSAZIONI	HAND PULSE + RICEVITORE WIRELESS PER FASCIA CARDIO INTEGRATO
FASCIA CARDIO	JK DI SERIE
PEDANA	PIEGHEVOLE, APERTURA SERVOASSISTITA DA PISTONE IDRAULICO
PIANO DI CORSA	48 x 140 cm AMMORTIZZATO DA 6 AIR SHOX + 6 ELASTOMERI
DIAMETRO RULLI	ANTERIORE 50 mm, POSTERIORE 42 mm
NASTRO	ANTISCIVOLO SU TELA COTONE TRAMATURA DOPPIA, 1,6 mm
COMANDI CORRIMANO	SI
ACCESSORI	INGRESSO MP3 + USB + SPEAKER BLUETOOTH + ALTOPARLANTI + BLUETOOTH PER APP ZWIFT** + 2 PORTABORRACCIA + VANO PORTAOGGETTI
RUOTE TRASPORTO	SI
PREASSEMBLATO	SI
DIMENSIONI APERTO	184 x 80 x 155 cm (LxWxH)
DIMENSIONI CHIUSO	120 x 80 x 155 cm (LxWxH)
DIMENSIONI IMBALLO	81,5 x 32,5 x 192,5 cm (LxWxH)
PORTATA MAX UTENTE	125 kg
PESO NETTO	64 kg
PESO LORDO	75 kg
CERTIFICAZIONI	CE, ROHS, EN957
GARANZIA	2 ANNI, 3 ANNI TELAIO E MOTORE
CODICE EAN	8031906001275

* Tolleranza: la rilevazione della velocità di corsa può differire dal dato reale per molteplici fattori.

** Abbonamento non incluso.

POSIZIONAMENTO ATTREZZO



LASCIARE ALMENO 75 CM LATERALI E 100 CM SUL RETRO DEL TAPIS ROULANT PER CREARE UNO SPAZIO LIBERO ATTORNO ALL'ATTREZZO DURANTE IL SUO UTILIZZO.

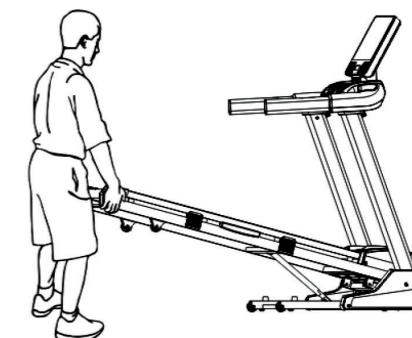


- SCONSIGLIAMO DI INSTALLARE LA MACCHINA ALL'APERTO O IN LOCALI UMIDI.
- IL PAVIMENTO DEVE ESSERE PERFETTAMENTE IN PIANO.
- IL SOLAIO DEVE AVERE UNA PORTATA ADEGUATA AL PESO DEL PRODOTTO.
- CONSIGLIAMO DI PROTEGGERE I PAVIMENTI DI PREGIO CON DEGLI APPOSITI TAPPETI IN GOMMA ANTISCIVOLO ED INSONORIZZANTE.

APERTURA, CHIUSURA E SPOSTAMENTO

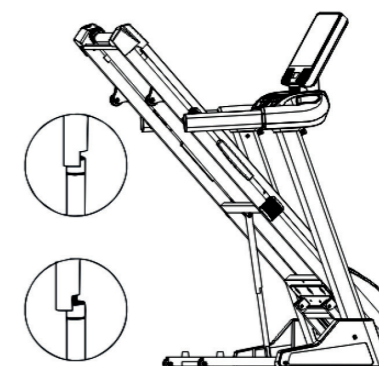
1 - APERTURA

Afferrare la pedana con entrambe le mani. Agire sul pistone idraulico con il piede e poi lasciare scendere la pedana dolcemente fino a terra.



2 - CHIUSURA

Spegnere completamente il tappeto e sconnetterlo dalla rete elettrica. Richiudere l'attrezzo, alzando la pedana e spingendola verso la console fino a sentire un "click" in corrispondenza del pistone idraulico.



3 - SPOSTAMENTO

Per un trasporto sicuro, procedere alla chiusura del tappeto ed assicurarsi che la pedana sia bloccata in posizione verticale.

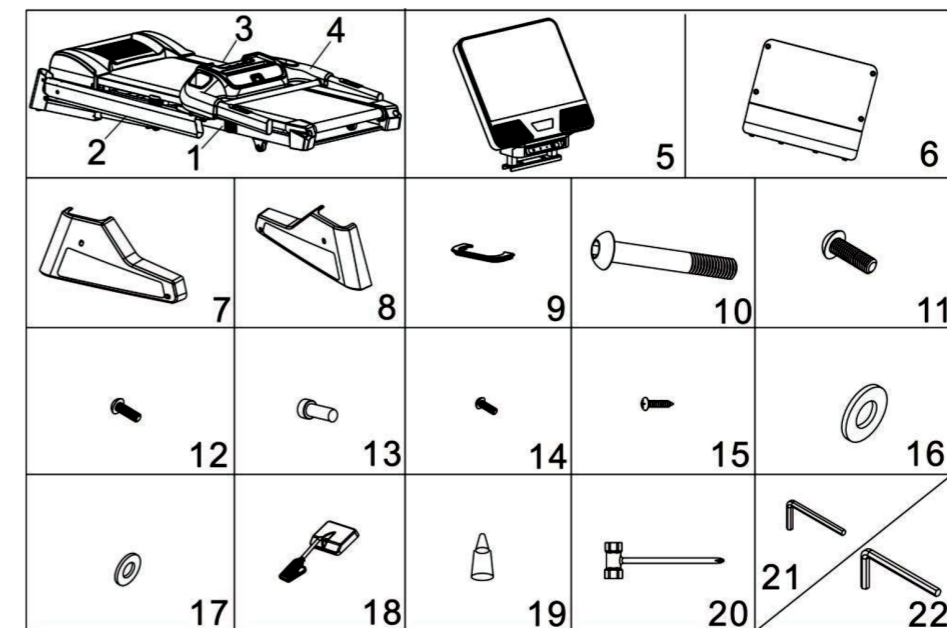
Afferrare la pedana all'estremità vicino ai copriruoli. Appoggiare il piede sul telaio base (L) e inclinare verso di sé il tapis roulant fino a quando le due ruote di spostamento toccano terra. Spostare con attenzione l'attrezzo nella posizione desiderata.



AVVERTENZA

ACCERTARSI CHE LA PEDANA SIA BLOCCATA IN POSIZIONE VERTICALE PRIMA DI EFFETTUARE LO SPOSTAMENTO, PER IL QUALE POTREBBERO ESSERE NECESSARIE DUE PERSONE.

FERRAMENTA D'ASSEMBLAGGIO



No.	Descrizione	Specifiche	Q.tà
1	TELAIO PRINCIPALE		1
2	MONTANTE SINISTRO		1
3	MONTANTE DESTRO		1
4	TELAIO CONSOLE		1
5	CONSOLE		1
6	COVER CONNESSIONE		1
7	COVER LATERALE SINISTRA		1
8	COVER LATERALE DESTRA		1
9	COVER MONTANTE		2
10	BULLONE	M10x55	2
11	BULLONE	M10x20	4
12	BULLONE	M8x15	2
13	BULLONE	M8x15	2
14	VITE	M4x12	4
15	VITE	M4x10	4
16	RONDELLA	M10	6
17	RONDELLA	M8	4
18	CHIAVE DI SICUREZZA		1
19	OLIO LUBRIFICANTE		1
20	CHIAVE MULTIFUNZIONE		1
21	CHIAVE A BRUGOLA	5 MM	1
22	CHIAVE A BRUGOLA	6 MM	1



AVVERTENZA

Usare estrema cautela quando assemblate il tappeto.

Nota: ogni passaggio nelle istruzioni di assemblaggio vi informa su come procedere correttamente. Leggete attentamente tutte le istruzioni prima di assemblare il tappeto.

1. Aprire la confezione, avendo cura di non danneggiarla, estrarre le parti separandole dal cartone
2. Verificare che nella confezione ci siano tutti i pezzi. Se ne dovesse mancare qualcuno, contattare il Centro Assistenza.

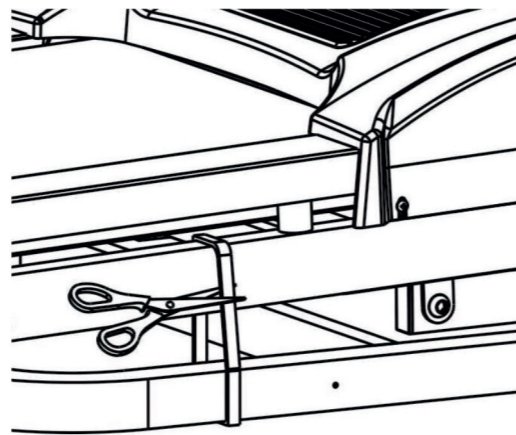
ASSEMBLAGGIO



SEGUITE SCRUPolosAMENTE LE ISTRUZIONI PER L'ASSEMBLAGGIO RIPORTATE QUI DI SEGUITO. UN NON CORRETTO ASSEMBLAGGIO PUÒ ESSERE CAUSA DI MALFUNZIONAMENTO DELL'ATTEZZO E CONSEGUENTI INCIDENTI. PER L'ASSEMBLAGGIO POTREBBERO ESSERE NECESSARIE DUE PERSONE.

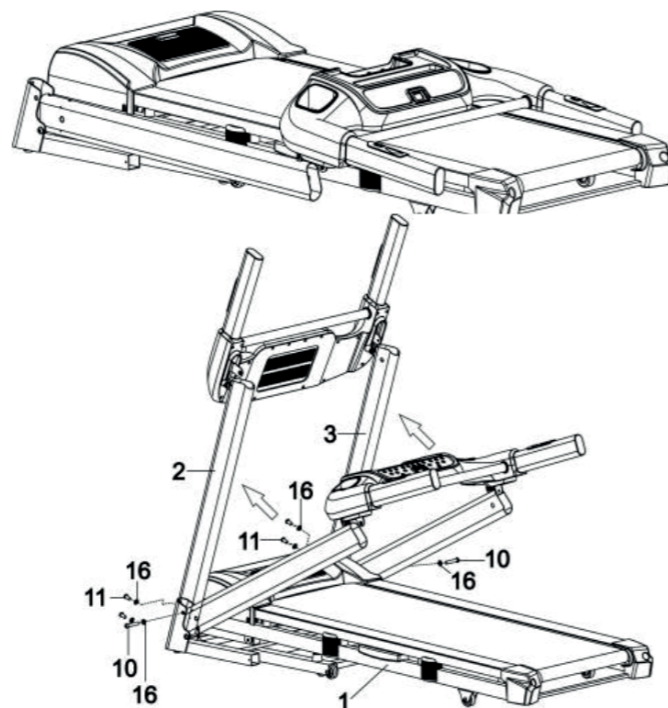
STEP 1

- Aprire l'imballo, rimuovere il polistirolo di protezione e spostare il telaio base sul pavimento.
- Tagliare la reggia da imballaggio.



STEP 2

- Sollevarre i montanti sinistro (2) e destro (3).
- Fissarli al telaio base (1) su entrambi i lati con due bulloni (10), due rondelle (16), quattro bulloni (11) e quattro rondelle (16) utilizzando la chiave a brugola (22).

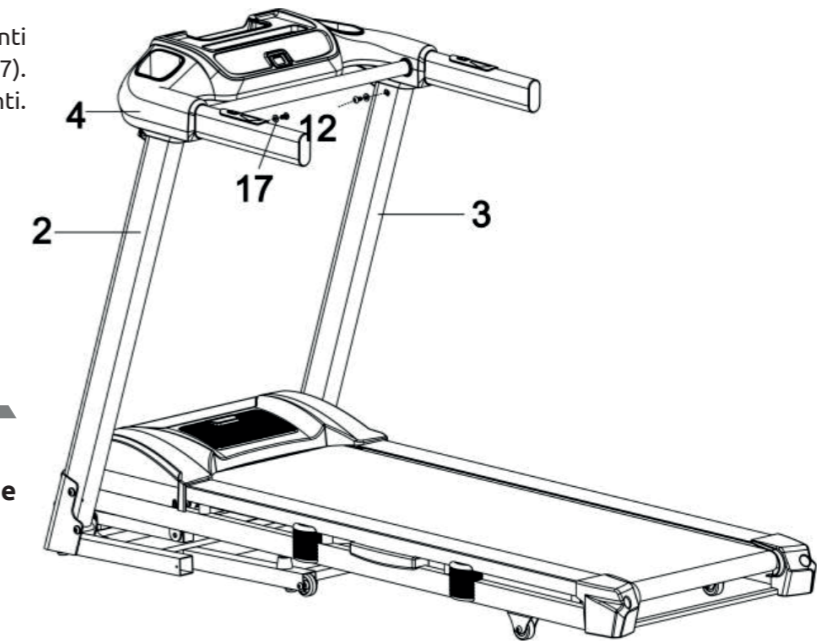


STEP 3

- Connettere il cavo intermedio proveniente dalla console al cavo inferiore console proveniente dal montante destro.
- Fissare il pannello di controllo (4) sui montanti (2 e 3) utilizzando due bulloni (12) e due rondelle (17).
- Serrare a fondo i bulloni di fissaggio dei montanti.



Prestare attenzione a non pizzicare i cavi e che i cavi siano ben connessi.

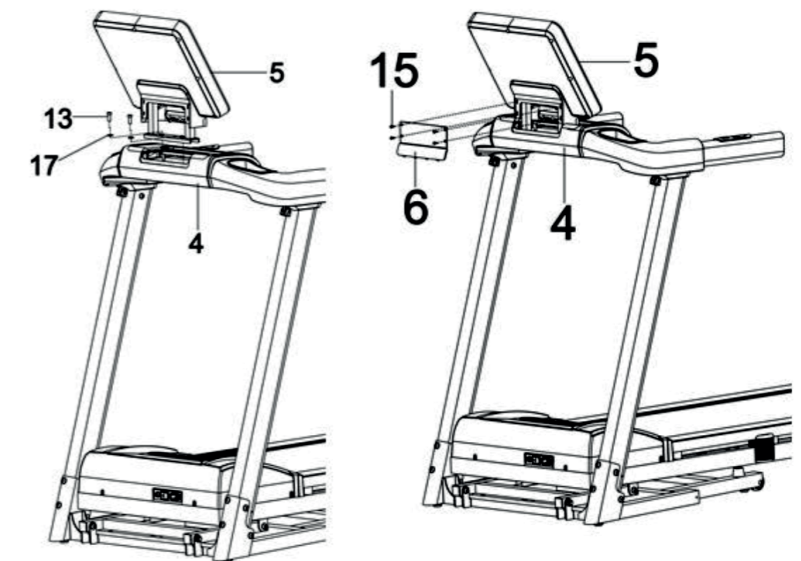


STEP 4

- Inserire la console (5) nella propria sede del telaio console (4).
- Fissarla con due bulloni (13) e due rondelle (17).
- Collegare gli spinotti dei cavi provenienti dalla console e quelli provenienti dal pannello di controllo.
- Installare la cover di connessione (6) alla console fissandola con quattro bulloni (15).

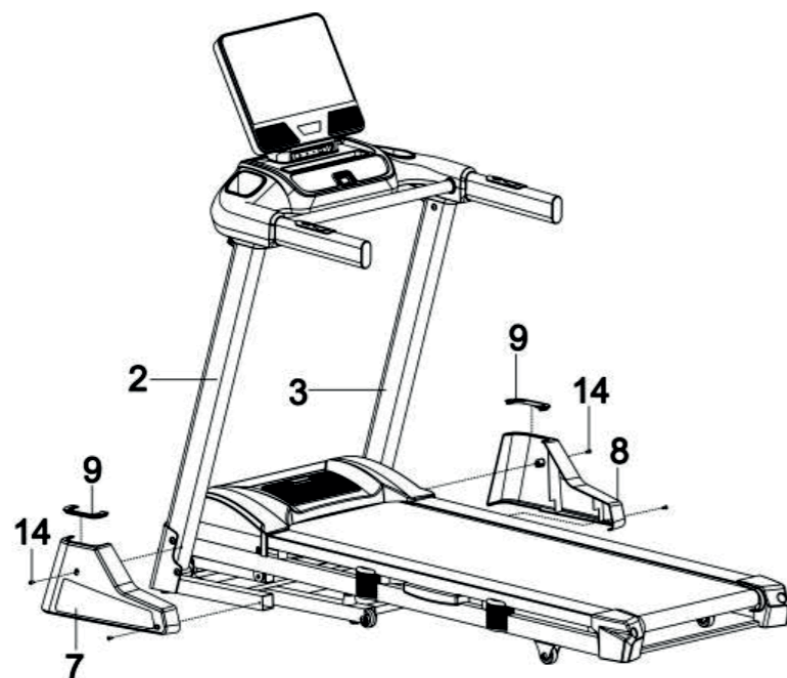





Durante l'operazione verificare che i cavi non vengano pizzicati.



STEP 5

Applicare le cover laterali destra e sinistra (7 e 8) alla base del telaio principale e fissarle con quattro bulloni (14).

**SUGGERIMENTI PER L'UTILIZZO**

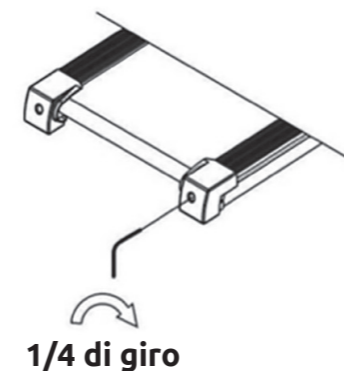
- a. Durante i primi utilizzi dell'attrezzo prendere prima confidenza con i comandi e con le funzioni dello stesso. Procedere gradualmente all'utilizzo dell'attrezzo e familiarizzare utilizzando il programma manuale prima che quelli preimpostati.
- b. Inserire la chiave di sicurezza al centro della console, ed applicare l'estremità con la clip ai propri indumenti.
- c. Prima di avviare il nastro posizionarsi con i piedi sulle pedane laterali, salire sul nastro dopo che il ha iniziato a scorrere a velocità bassa.
- d. Premere il tasto STOP  nel caso si voglia interrompere momentaneamente l'esercizio, riavviarlo con il tasto START. 
- e. Premendo ancora il tasto STOP  la macchina interromperà la sua corsa. La corsa si arresterà anche nel caso venga tolta al chiave di sicurezza.
- f. Usare i corrimano in caso ci si senta insicuri.
- g. Cominciare con una andatura lenta e quindi aumentare gradualmente.
- h. L'attrezzo può essere utilizzato da una sola persona alla volta.
- i. Camminare rivolgendosi verso la console e non cambiare direzione durante l'esercizio.

CENTRATURA DEL NASTRO

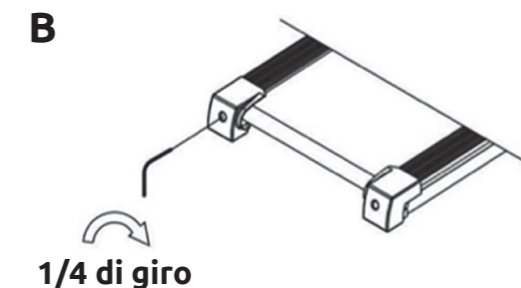
Se durante l'utilizzo il nastro scorrevole tende a spostarsi verso il lato destro/sinistro della pedana, eseguite le seguenti operazioni:

1. Interrompete l'allenamento e spegnete il tappeto con il tasto ON/OFF.
2. Utilizzando la chiave a L in dotazione intervenite sulle viti di regolazione (vedi figura). Girate il cilindro in senso orario. **Non eseguite più di 1/4 di giro alla volta.**
3. Agite sul lato destro se volete spostare il nastro verso sinistra e viceversa.
4. Effettuate questa operazione su entrambi i lati se necessario.
5. Accendete il tapis roulant e osservate il nastro per alcuni secondi per assicurarvi che il problema sia stato risolto. In caso contrario ripetere la procedura.

A

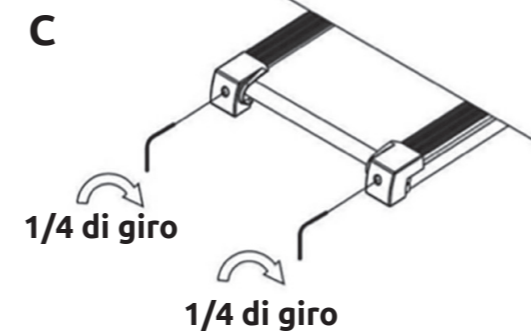


B

**TENSIONAMENTO DEL NASTRO**

Se il nastro scorrevole risulta poco teso, avvitare in senso orario entrambe le viti di regolazione. Non effettuate più di 1/4 di giro alla volta. Se il nastro risulta troppo teso svitare in senso antiorario le viti di regolazione (non eseguite più di 1/4 di giro alla volta).

C



Un tensionamento eccessivo del nastro può provocare la rottura dei cuscinetti, dei rulli e del motore.

MANUTENZIONE

È CONSIGLIABILE MANTENERE SEMPRE L'ATTREZZO PULITO E PRIVO DI POLVERE. NON UTILIZZARE SOSTANZE INFIAMMABILI O SOLVENTI PER LA PULIZIA. PRIMA DI QUALSIASI OPERAZIONE DI PULIZIA O MANUTENZIONE SPEGNERE IL TAPPETO UTILIZZANDO IL TASTO ON/OFF E STACCARE LA SPINA DI ALIMENTAZIONE DAL MURO.

PULIZIA

Dopo ogni sessione di allenamento è necessario rimuovere i residui di sudore in quanto estremamente corrosivi. Utilizzare un panno in microfibra umido. Prestare attenzione a non strofinare troppo energicamente la console e i tasti.



NON utilizzare sostanze infiammabili o nocive per la fase di pulizia, preferire prodotti a base d'acqua e panni morbidi. NON utilizzare solventi contenenti derivati del petrolio come acetone, benzene oppure oli contenenti sostanze a base di cloro e l'ammoniaca perchè potrebbero danneggiare le parti di plastica.

ISTRUZIONI DEL COMPUTER



FUNZIONE DEI TASTI

START: Quando la macchina non è in funzione, premere questo tasto per avviarla.

STOP: Premere questo tasto per mettere in pausa l'esercizio. Premerlo nuovamente per arrestarlo definitivamente.

Tasto M: Nella schermata iniziale premere per impostare le modalità di countdown del tempo. Il parametro selezionato lampeggerà nei riquadri del display. Agire sui tasti - SPEED +/- e INCLINE +/- per variare i valori. Quindi premere START per avviare l'esercizio.

Tasto P: Premere questo tasto per entrare nella scelta fra i programmi P1 (WEIGHT LOST), P2 (CARDIO TRAIN), P3 (POWER WALK), P4 (FAT BURN), P5 (INTERVAL), P6 (ROLLING), P7 (MOUNTAIN CLIMB), P8 (HILL RUN), U1 / U2/ U3 (Programmi personalizzabili), HRC1 / HRC2 / HRC3 (Programmi HRC), FAT (Test Body Fat).

- **SPEED +:** Durante l'impostazione variano i valori inseriti, durante l'esercizio variano la velocità di esercizio. Tenere premuto a lungo uno dei due tasti per variare più rapidamente.

- **INCLINE +:** Durante l'impostazione variano i valori inseriti, durante l'esercizio variano il livello di inclinazione. Tenere premuto a lungo uno dei due tasti per variare più rapidamente.

SPEED 3 6 9: Tasti di selezione rapida della velocità.

INCLINE 3 6 9: Tasti di selezione rapida dell'inclinazione.

TASTI CONTROLLO MUSICA:

- : Diminuisce il volume
- : Aumenta il volume
- : Play / pausa
- : Traccia precedente
- : Traccia successiva

VISUALIZZAZIONI DELLA CONSOLE

Finestra TIME (TEMPO): visualizza il tempo trascorso dall'inizio dell'allenamento. Range 5:00-99:00 minuti. Nel caso si imposti una durata obiettivo, il tempo verrà conteggiato alla rovescia.

Finestra DIS (DISTANZA): visualizza la distanza percorsa dall'inizio dell'allenamento. Range 0.00-99.99. Nel caso si imposti una distanza obiettivo, la distanza verrà conteggiata alla rovescia.

Finestra CALORIE (CALORIE): Indica la stima delle calorie bruciate durante l'esercizio. Range 0.0-999. Nel caso si imposti obiettivo calorie, queste verranno conteggiate alla rovescia.

Finestra PULSE (FREQUENZA CARDIACA): indica la stima della frequenza cardiaca. Range 50-200 bpm.

Finestra INCLINE: Visualizza il livello di inclinazione impostato. Range 1-15.

Finestra SPEED: Indica la velocità di corsa. Range 1.0-18.0 Km/h.

UTILIZZO

AVVIO RAPIDO

1. Accendere l'interruttore principale del tappeto.
2. Inserire la chiave di sicurezza al centro della console, ed applicare l'estremità con la clip ai propri indumenti. Posizionarsi sulle pedane poggiatesta.
3. Premere il tasto START, la macchina si avvierà alla minima velocità dopo un countdown di 3 secondi.
4. Salire sul nastro corsa e cominciare a camminare.
5. Variare velocità e inclinazione con i tasti - SPEED + e - INCLINE+ o con i tasti di selezione rapida di velocità (SPEED 3/6/9) e inclinazione (INCLINE 3/6/9).
6. Premere il tasto STOP nel caso si voglia interrompere momentaneamente l'esercizio, riavviarlo con il tasto START.
7. Premendo nuovamente il tasto STOP la macchina interromperà la sua corsa. La corsa si arresterà anche nel caso venga tolta al chiave di sicurezza.

MODALITA' MANUALE

1. Accendere l'interruttore principale del tappeto.
2. Inserire la chiave di sicurezza al centro della console, ed applicare l'estremità con la clip ai propri indumenti. Posizionarsi sulle pedane poggiatesta.
3. Premere il tasto M per entrare nell'impostazione del countdown del tempo, distanza o delle calorie, il valore selezionato lampeggerà.
4. Variare il valore obiettivo attraverso i tasti - SPEED + e - INCLINE+.
5. Premere il tasto START per avviare la sessione di allenamento.
6. Salire sul nastro corsa e cominciare a camminare.
7. Variare velocità e inclinazione con i tasti - SPEED + e - INCLINE+ o con i tasti di selezione rapida di velocità (SPEED 3/6/9) e inclinazione (INCLINE 3/6/9).
8. Premere il tasto STOP nel caso si voglia interrompere momentaneamente l'esercizio, riavviarlo con il tasto START.
9. Premendo nuovamente il tasto STOP la macchina interromperà la sua corsa. La corsa si arresterà anche nel caso venga tolta al chiave di sicurezza.

PROGRAMMI

1. Accendere l'interruttore principale del tappeto.
2. Inserire la chiave di sicurezza al centro della console, ed applicare l'estremità con la clip ai propri indumenti. Posizionarsi sulle pedane poggiatesta.
3. Per effettuare un allenamento utilizzando uno dei programmi preimpostati, premere il tasto P per scorrere fra i vari programmi preimpostati: P1 (WEIGHT LOST), P2 (CARDIO TRAIN), P3 (POWER WALK), P4 (FAT BURN), P5 (INTERVAL), P6 (ROLLING), P7 (MOUNTAIN CLIMB), P8 (HILL RUN).
4. Una volta effettuata la scelta, impostare il livello di intensità da 1 a 8 agendo sul tasto M.
5. Lampeggerà il valore di durata "30:00", variarlo agendo sui tasti - SPEED + e - INCLINE +.
6. Premere il tasto START per avviare la sessione di allenamento.
7. Ogni programma è suddiviso in 18 intervalli di tempo, con velocità e/o livello di inclinazione diversi. Al passaggio alla sezione successiva, il sistema emetterà un "bip" e varierà la velocità e/o l'inclinazione a seconda del programma.
8. Premere il tasto STOP nel caso si voglia interrompere momentaneamente l'esercizio, riavviarlo con il tasto START.
9. Premendo nuovamente il tasto STOP la macchina interromperà la sua corsa. La corsa si arresterà anche nel caso venga tolta al chiave di sicurezza.

La tabella qui sotto riporta il funzionamento dei vari programmi preimpostati:

P1. WEIGHT LOST

VARIAZIONE VELOCITÀ		1	2	3	4	5	6	7	8	9	10	11	12	13	14	15	16	17	18
Livello 1	Velocità(km/h)	1	2	2	3	3	3	4	5	6	6	7	6	5	4	4	3	2	2
Livello 2	Velocità(km/h)	1	2	2	3	4	4	5	6	8	8	10	8	8	5	5	3	2	2
Livello 3	Velocità(km/h)	1	2	3	4	5	5	6	8	9	10	12	10	8	7	6	4	3	2
Livello 4	Velocità(km/h)	1	2	3	4	6	7	8	10	11	12	13	11	10	8	7	5	4	2
Livello 5	Velocità(km/h)	2	3	4	5	7	7	8	10	12	14	14	13	12	10	9	6	4	2
Livello 6	Velocità(km/h)	2	3	4	5	7	9	10	12	13	14	14	13	12	10	9	6	5	3
Livello 7	Velocità(km/h)	2	3	5	6	8	9	10	12	13	14	15	13	12	10	9	6	6	3
Livello 8	Velocità(km/h)	2	3	5	6	8	10	12	14	14	15	15	14	13	11	9	7	6	3

P2. CARDIO TRAIN

VARIAZIONE VELOCITÀ E INCLINAZIONE		1	2	3	4	5	6	7	8	9	10	11	12	13	14	15	16	17	18
Livello 1	Inclinazione	1	1	2	3	4	5	6	7	7	8	8	7	7	5	4	2	1	1
	Velocità(km/h)	1	1	2	2	3	4	5	6	6	7	7	6	6	4	3	2	1	1
Livello 2	Inclinazione	1	2	3	4	5	6	7	8	8	9	9	8	8	6	5	3	2	1
	Velocità(km/h)	1	2	2	3	4	5	6	7	7	8	8	7	7	5	4	2	2	1
Livello 3	Inclinazione	1	2	4	5	6	7	8	9	9	10	10	9	9	7	6	4	2	1
	Velocità(km/h)	1	2	3	4	5	6	7	8	8	9	9	8	8	6	5	3	2	1
Livello 4	Inclinazione	2	3	5	6	7	8	9	10	10	11	11	10	10	8	7	5	3	2
	Velocità(km/h)	2	2	4	5	6	7	8	9	9	10	10	9	9	7	6	4	2	2
Livello 5	Inclinazione	2	4	6	7	8	9	10	11	11	12	12	11	11	9	8	6	4	2
	Velocità(km/h)	2	3	5	6	7	8	9	10	10	11	11	10	10	8	7	5	3	2
Livello 6	Inclinazione	3	5	7	8	9	10	11	12	12	13	13	12	12	10	9	7	5	3
	Velocità(km/h)	2	4	6	7	8	9	10	11	11	12	12	11	11	9	8	6	4	2
Livello 7	Inclinazione	4	6	8	9	10	11	12	13	13	14	14	13	13	11	10	8	6	4
	Velocità(km/h)	3	5	7	8	9	10	11	12	12	13	13	12	12	10	9	7	5	3
Livello 8	Inclinazione	5	7	9	10	11	12	13	14	14	15	15	14	14	12	11	9	7	5
	Velocità(km/h)	4	6	8	9	10	11	12	13	13	14	14	13	13	11	10	8	6	4

P3. POWER WALK

VARIAZIONE VELOCITÀ		1	2	3	4	5	6	7	8	9	10	11	12	13	14	15	16	17	18
Livello 1	Velocità(km/h)	1	1	2	2	3	3	4	4	4	4	4	4	3	2	2	2	1	1
Livello 2	Velocità(km/h)	1	2	2	2	3	3	4	4	5	4	4	4	3	3	2	2	1	1
Livello 3	Velocità(km/h)	1	2	2	3	3	4	4	5	5	5	4	4	4	3	3	2	1	1
Livello 4	Velocità(km/h)	1	2	3	3	3	4	4	5	6	6	5	4	4	4	3	2	2	1
Livello 5	Velocità(km/h)	1	2	3	4	4	5	5	5	6	6	6	5	4	4	4	3	2	1
Livello 6	Velocità(km/h)	1	2	3	4	5	5	6	6	6	6	6	5	5	4	4	3	2	1
Livello 7	Velocità(km/h)	1	2	3	4	5	6	6	7	7	6	6	6	5	5	4	3	2	1
Livello 8	Velocità(km/h)	1	2	3	4	5	6	7	7	7	7	6	6	6	5	5	4	2	1

P4. FAT BURN

VARIAZIONE VELOCITÀ E INCLINAZIONE		1	2	3	4	5	6	7	8	9	10	11	12	13	14	15	16	17	18
Livello 1	Inclinazione	1	1	2	2	3	3	4	5	5	5	5	4	4	3	2	2	1	1
	Velocità(km/h)	1	2	3	3	5	6	7	8	8	8	8	7	7	5	4	3	2	1
Livello 2	Inclinazione	1	1	2	2	3	4	5	6	6	6	6	5	5	4	3	2	1	1
	Velocità(km/h)	1	2	3	4	6	7	8	9	9	9	9	8	8	6	5	3	2	1
Livello 3	Inclinazione	1	1	2	3	4	5	6	7	7	7	7	6	6	4	3	2	1	1
	Velocità(km/h)	1	2	4	5	7	8	9	10	10	10	10	9	9	7	6	4	2	1
Livello 4	Inclinazione	1	2	3	4	5	6	7	8	8	8	8	7	7	5	4	3	2	1
	Velocità(km/h)	2	3	5	6	8	9	10	11	11	11	11	10	10	8	7	5	3	2
Livello 5	Inclinazione	1	2	3	4	6	7	8	9	9	9	9	8	8	6	5	3	2	1
	Velocità(km/h)	2	4	6	7	9	10	11	12	12	12	12	11	11	9	8	6	4	2
Livello 6	Inclinazione	2	3	4	5	7	8	9	10	10	10	10	9	9	7	6	4	3	2
	Velocità(km/h)	3	5	7	8	10	11	12	13	13	13	13	12	12	10	9	7	5	3
Livello 7	Inclinazione	2	3	5	6	8	9	10	11	11	11	11	10	10	8	7	5	3	2
	Velocità(km/h)	4	6	8	9	11	12	13	14	14	14	14	13	13	11	10	8	6	4
Livello 8	Inclinazione	2	4	6	7	9	10	11	12	12	12	12	11	11	9	8	6	4	2
	Velocità(km/h)	4	7	9	10	12	13	14	15	15	15	15	14	14	12	11	9	7	4

P5. INTERVAL

VARIAZIONE VELOCITÀ		1	2	3	4	5	6	7	8	9	10	11	12	13	14	15	16	17	18
Livello 1	Velocità(km/h)	1	2	4	2	4	2	4	2	4	2	4	2	4	2	4	2	4	2
Livello 2	Velocità(km/h)	1	2	5	2	5	2	5	2	5	2	5	2	5	2	5	2	5	2
Livello 3	Velocità(km/h)	1	2	6	2	6	2	6	2	6	2	6	2	6	2	6	2	6	2
Livello 4	Velocità(km/h)	1	3	6	3	6	3	6	3	6	3	6	3	6	3	6	3	6	3
Livello 5	Velocità(km/h)	1	3	7	3	7	3	7	3	7	3	7	3	7	3	7	3	7	3
Livello 6	Velocità(km/h)	2	4	7	4	7	4	7	4	7	4	7	4	7	4	7	4	7	4
Livello 7	Velocità(km/h)	2	4	8	4	8	4	8	4	8	4	8	4	8	4	8	4	8	4
Livello 8	Velocità(km/h)	2	5	8	5	8	5	8	5	8	5	8	5	8	5	8	5	8	5

P6. ROLLING

VARIAZIONE VELOCITÀ		1	2	3	4	5	6	7	8	9	10	11	12	13	14	15	16	17	18
Livello 1	Velocità(km/h)	1	2	3	2	1	2	3	2	1	2	3	2	1	2	3	2	1	1
Livello 2	Velocità(km/h)	2	3	4	3	2	3	4	3	2	3	4	3	2	3	4	3	2	2
Livello 3	Velocità(km/h)	2	3	4	5	4	3	4	5	4	3	4	5	4	3	4	5	4	3
Livello 4	Velocità(km/h)	2	4	5	6	5	4	5	6	5	4	5	6	5	4	5	6	5	3
Livello 5	Velocità(km/h)	2	5	6	7	6	5	6	7	6	5	6	7	6	5	6	7	6	3
Livello 6	Velocità(km/h)	3	6	7	8	7	6	7	8	7	6	7	8	7	6	7	8	7	4
Livello 7	Velocità(km/h)	3	7	8	9	8	7	8	9	8	7	8	9	8	7	8	9	8	4
Livello 8	Velocità(km/h)	3	8	9	10	9	8	9	10	9	8	9	10	9	8	9	10	8	4

P7. MOUNTAIN CLIMB

VARIAZIONE VELOCITÀ E INCLINAZIONE		1	2	3	4	5	6	7	8	9	10	11	12	13	14	15	16	17	18
Livello 1	Inclinazione	0	1	1	2	2	3	3	4	4	5	6	7	8	7	6	4	2	0
	Velocità(km/h)	1	1	2	2	3	3	3	4	4	4	3	3	3	2	2	2	1	1
Livello 2	Inclinazione	0	1	2	2	3	3	4	4	5	6	7	8	9	8	6	4	2	0
	Velocità(km/h)	1	1	2	2	3	3	3	4	4	4	3	3	3	2	2	2	1	1
Livello 3	Inclinazione	1	1	2	3	3	4	4	5	6	7	8	9	10	9	8	6	4	2
	Velocità(km/h)	1	1	2	2	3	3	3	4	4	4	3	3	3	2	2	2	1	1
Livello 4	Inclinazione	1	2	2	3	3	4	5	6	7	8	9	10	11	10	8	7	5	3
	Velocità(km/h)	2	2	3	3	4	4	4	5	5	4	4	4	3	3	3	2	2	2
Livello 5	Inclinazione	1	2	3	4	5	6	7	8	9	9	10	11	12	11	10	8	6	4
	Velocità(km/h)	2	2	3	3	4	4	4	5	5	4	4	4	3	3	3	2	2	2
Livello 6	Inclinazione	2	2	3	4	5	6	7	8	9	10	11	12	13	12	10	8	6	4
	Velocità(km/h)	2	2	3	3	4	4	4	5	5	4	4	4	3	3	3	2	2	2
Livello 7	Inclinazione	2	3	4	5	6	7	8	9	10	11	12	13	14	13	10	8	6	4
	Velocità(km/h)	2	2	4	4	5	5	5	6	6	6	5	5	4	4	4	2	2	2
Livello 8	Inclinazione	3	4	5	6	7	8	9	10	11	12	13	14	15	13	10	8	6	4
	Velocità(km/h)	2	2	4	4	5	5	5	6	6	6	5	5	4	4	4	2	2	2

P8. HILL RUN

SPEED & INCLINE CHANGES		1	2	3	4	5	6	7	8	9	10	11	12	13	14	15	16	17	18
Livello 1	Inclinazione	0	0	1	1	2	2	2	3	3	3	4	4	5	5	4	3	2	1
	Velocità(km/h)	2	2	2	3	3	3	5	5	7	7	9	9	10	8	8	6	4	2
Livello 2	Inclinazione	0	0	1	1	2	2	2	3	3	3	4	4	5	6	5	3	2	1
	Velocità(km/h)	2	2	2	4	4	4	6	6	6	8	8	10	10	8	8	6	4	2
Livello 3	Inclinazione	0	0	1	1	2	2	3	3	3	4	4	5	5	6	5	3	2	1
	Velocità(km/h)	2	2	4	4	4	6	6	6	8	8	10	10	12	10	8	6	4	2
Livello 4	Inclinazione	0	1	1	2	2	3	3	4	4	4	5	5	6	7	6	5	3	2
	Velocità(km/h)	2	2	4	4	6	6	8	8	8	10	10	10	12	12	10	7	5	3
Livello 5	Inclinazione	1	1	2	2	3	3	4	4	5	5	6	6	7	8	7	6	3	2
	Velocità(km/h)	2	4	6	6	6	6	8	8	8	10	10	12	13	12	10	7	5	3
Livello 6	Inclinazione	1	2	3	4	4	4	5	5	6	6	7	8	8	8	7	6	3	2
	Velocità(km/h)	2	4	6	6	6	6	8	8	10	10	12	13	13	12	10	7	5	3
Livello 7	Inclinazione	1	2	3	4	5	6	6	7	7	8	8	9	10	10	9	6	3	2
	Velocità(km/h)	2	4	6	6	8	8	10	10	12	13	13	14	13	12	10	7	5	3
Livello 8	Inclinazione	1	2	3	4	6	6	7	7	8	8	9	9	10	12	9	6	3	2
	Velocità(km/h)	2	4	6	8	10	10	12	12	13	13	14	14	13	12	10	7	5	3

PROGRAMMI UTENTE

Oltre ai programmi preimpostati, sono presenti tre programmi specifici per l'utilizzatore denominati U1, U2 e U3. L'utilizzatore può impostare la velocità e l'inclinazione desiderate e memorizzare il programma.

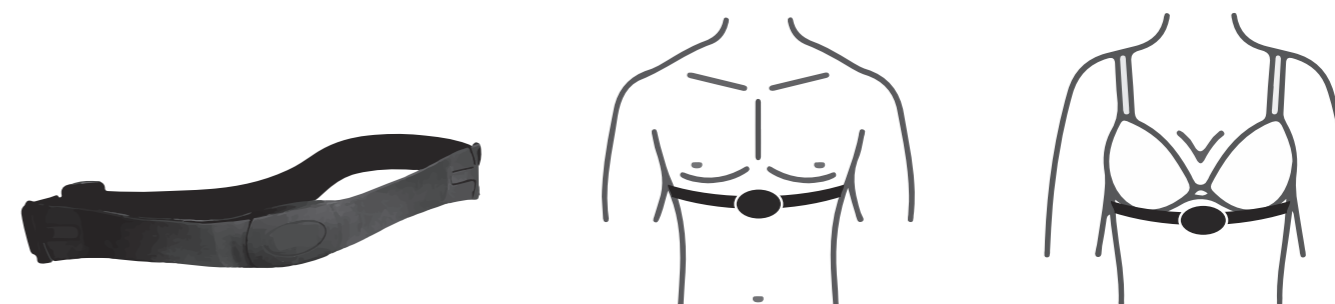
- Agire sul tasto **P** fino a visualizzare uno fra i programmi U1, U2 e U3. Confermare con il tasto **M**.
- Si entra ora nella fase di impostazione dei parametri di esercizio per i vari intervalli di tempo, per un totale di 18 intervalli (S-01 - S-18).
- Inserire la velocità desiderata con i tasti - SPEED + e l'inclinazione desiderata con i tasti - INCLINE +. Confermare con il tasto **M**, si passerà all'intervallo di tempo successivo (S-02).
- Procedere allo stesso modo fino a concludere l'inserimento dei parametri per ogni intervallo.
- Il programma personalizzato è ora memorizzato e potrà essere utilizzato alle successive accensioni del tapis roulant. La console varierà automaticamente velocità e inclinazione dell'esercizio in base ai parametri inseriti.

Programma Heart Rate Control (Hrc, Solo Con Fascia Toracica Indossata)

I programmi HRC (Controllo del battito Cardiaco) sono allenamento guidato dalle caratteristiche fisiche (resistenza cardiaca) dell'utente. Questi programmi regolano automaticamente la velocità e l'inclinazione del tappeto durante la sessione di allenamento allo scopo di mantenere il numero di pulsazioni cardiache al livello impostato. La frequenza cardiaca stimata ottimale da mantenere è situata tra il 60% e il 75% della frequenza massima teorica di pulsazioni (calcolata con la formula: 220 meno l'età dell'utente). Questa frequenza cardiaca permette di bruciare le calorie derivanti dall'ossidazione dei grassi mentre se si mantiene un regime tra il 75%-85% della Frequenza massima teorica apporta un notevole miglioramento delle capacità aerobiche (respiratorie e cardiache). I programmi HRC funzionano solo se utilizzati indossando la fascia cardio (opzionale).

COME INDOSSARE LA FASCIA CARDIO (optional)

- Attaccare il trasmettitore alla fascia elastica usando le clip.
- Posizionare il trasmettitore al centro del torace, immediatamente sotto i muscoli pettorali. Indossare il trasmettitore direttamente sulla pelle assicura una più precisa misurazione delle pulsazioni.
- Stringere la fascia il più possibile evitando però che diventi troppo stretta e ostacoli il movimento.
- Inumidire il lato interno del trasmettitore prima di iniziare l'allenamento.
- Indossare la fascia cardio alcuni minuti prima di iniziare l'allenamento.
- È necessario non allontanarsi più di un metro dalla console durante l'allenamento per consentire alla fascia cardio di trasmettere dei valori attendibili al ricevitore posizionato nella console.



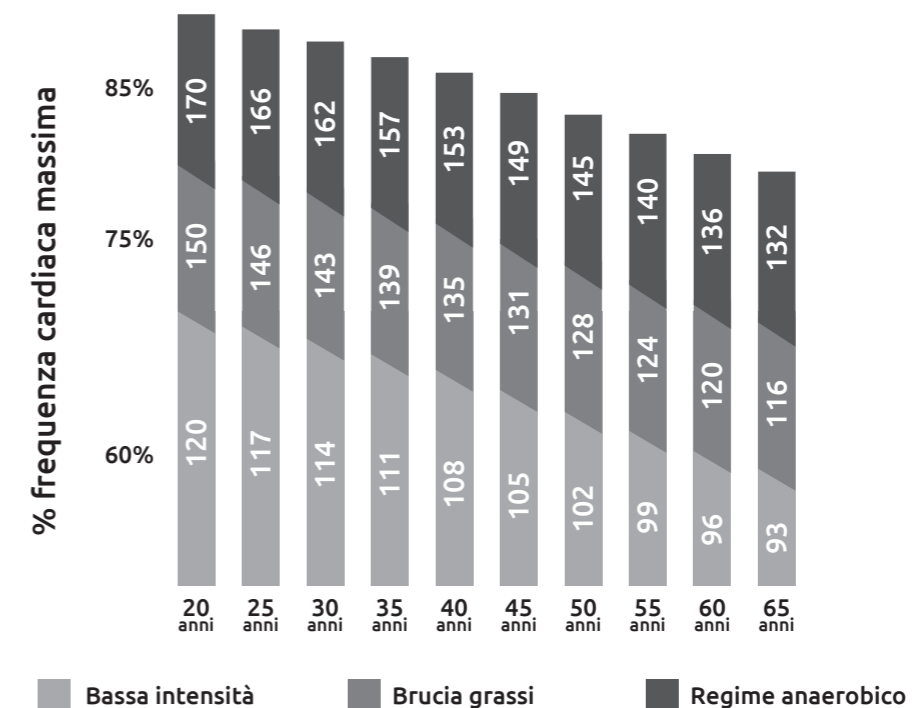
AVVERTENZA

IL TRASMETTITORE SI ATTIVA AUTOMATICAMENTE NON APPENA RICEVE UN SEGNALE DAL CUORE DELL'UTENTE. SI DISATTIVA QUANDO NON RICEVE PIU' ALCUN SEGNALE.
ANCHE SE IL TRASMETTITORE È RESISTENTE ALL'ACQUA PUO' ESSERE DANNEGGIATO DALL'UMIDITÀ ED È DUNQUE NECESSARIO ASCIUGARLO ACCURATAMENTE DOPO L'USO PER PROLUNGARE IL FUNZIONAMENTO DELLE BATTERIE.
NON USARE LA FASCIA CARDIO E IL PROGRAMMA DI CONTROLLO DELLE PULSAZIONI SE SUL DISPLAY NON APPARE UN VALORE STABILE E/O ATTENDIBILE.
IL MALFUNZIONAMENTO DEL TRASMETTITORE CARDIO PUÒ ESSERE CAUSATO DA INTERFERENZE ELETTROMAGNETICHE (DOVUTE A PICCOLI ELETTRODOMESTICI, FORNI A MICROONDE, TELEVISORI, SISTEMI DI ALLARME PER ABITAZIONI), NON CORRETTO ASSEMBLAGGIO DELLA CONSOLE, INSTABILITÀ DELL'ATTREZZO SUL PIANO D'APPOGGIO.

1. Accendere l'interruttore principale del tappeto.
2. Inserire la chiave di sicurezza al centro della console, ed applicare l'estremità con la clip ai propri indumenti. Posizionarsi sulle pedane poggipiedi.
3. Per effettuare un allenamento utilizzando il programma HRC (Controllo battito cardiaco), premere il tasto **P** fino a che non appare "HRC1 / HRC2 / HRC3".
4. Inserire la propria età agendo sui tasti - SPEED + e confermare con il tasto **M**.
5. Variare il battito cardiaco obiettivo utilizzando sui tasti - SPEED + e confermare con il tasto **M**.
6. Impostare la durata dell'allenamento desiderata utilizzando i tasti - SPEED + e confermare con tasto **M**.
8. Premere il tasto START per avviare la sessione di esercizio.
9. Salire sul nastro corsa e cominciare a camminare.
10. L'allenamento comincerà ad una velocità di 1 km/h e il sistema rileverà la frequenza cardiaca ogni minuto.
 - Se la frequenza rilevata è inferiore di 30 bpm rispetto alla frequenza obiettivo, la velocità aumenterà di 2 km/h ogni 30 secondi.
 - Se la frequenza rilevata è inferiore di 6-30 bpm rispetto alla frequenza obiettivo, la velocità aumenterà di 1 km/h ogni 30 secondi.
 - Se la frequenza rilevata è superiore di 30 bpm rispetto alla frequenza obiettivo, la velocità diminuirà di 2 km/h ogni 30 secondi.
 - Se la frequenza rilevata è superiore di 6-30 bpm rispetto alla frequenza obiettivo, la velocità diminuirà di 1 km/h ogni 30 secondi.
 - Se la frequenza rilevata è superiore o inferiore rispetto alla frequenza obiettivo di 0-5 bpm, la velocità rimarrà invariata.
 - Se la frequenza rilevata supera la frequenza teorica massima (220 - età), la velocità diminuirà, verrà emesso un segnale sonoro e poi la corsa verrà arrestata.
 - Nel caso non venga rilevato alcun segnale di frequenza cardiaca la velocità non cambierà per i primi 30 secondi, dopodiché verrà emesso un segnale acustico e la corsa verrà arrestata.

AVVERTENZA

DURANTE L'UTILIZZO DEL PROGRAMMA HRC NON RIPRODURRE MUSICA PER EVITARE INTERFERENZE NELLA RILEVAZIONE DELLA FREQUENZA CARDIACA. SE LA FREQUENZA CARDIACA VISUALIZZATA È TROPPO VARIABILE, VERIFICARE LA PRESENZA NELLE VICINANZE DI SORGENTI ELETTROMAGNETICHE CHE POSSANO CREARE INTERFERENZE.



TEST BODY FAT (fat)

1. Nella modalità standby premere il tasto **P** fino a che appare la scritta "FAT". Premere il tasto **M** per confermare.
2. Inserire il proprio sesso (S-01), 1 per maschio, 2 per femmina utilizzando i tasti - SPEED + . Premere **M** per confermare.
3. Inserire la propria età (S-02) utilizzando i tasti - SPEED + . Range 10-99 anni. Premere **M** per confermare.
4. Inserire la propria altezza (S-03) utilizzando i tasti - SPEED + . Range 100-200. Premere **M** per confermare.
5. Inserire il proprio peso (S-04) utilizzando i tasti - SPEED + . Range 20-150. Premere **M** per confermare.
6. Sul display comparirà "S-05" e "---". Afferrare le placche cardio con i palmi delle mani. Dopo una rilevazione di 8 secondi verrà visualizzata la stima della propria massa grassa.

F-1	Sesso	01-Maschio	02-Femmina
F-2	Età	10-99 anni	
F-3	Altezza	100-200 cm	
F-4	Peso	20-150 Kg	
F-5	Indice di massa grassa	≤19	Sottopeso
		20-25	Normale
		26-29	Sovrappeso
		≥30	Obesità

FUNZIONE RILEVAZIONE BATTITO CARDIACO tramite sensori hand pulse

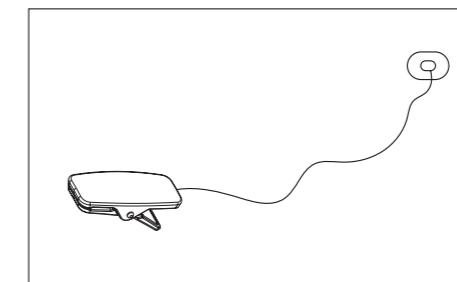
Quando la macchina è in funzione, afferrare le placche cardio poste sui maniglioni corrimano le maniglie per 30 secondi e il display mostrerà la stima della frequenza cardiaca.



IL VALORE RILEVATO È SOLAMENTE DI RIFERIMENTO E NON PUÒ ESSERE CONSIDERATO UN PARAMETRO MEDICO.

FUNZIONE DELLA CHIAVE DI SICUREZZA

Prima di cominciare l'esercizio, applicare la clip della chiavetta di sicurezza ad un indumento ed inserire l'altra estremità sull'apposito spazio sulla consolle. In caso di caduta, la chiavetta di sicurezza si staccherà e il tappeto bloccherà la corsa. Sul display apparirà "---".



Chiave di sicurezza

INGRESSI MULTIMEDIALI E CONNETTIVITÀ BLUETOOTH

Questo tappeto dispone di ingressi per l'ascolto della musica dai propri dispositivi:

- Un ingresso MP3 per collegare il proprio lettore musicale e riprodurre musica dagli altoparlanti del tapis roulant. Sarà possibile controllare il volume solamente tramite il proprio lettore.
- Una porta USB per riprodurre i files musicali salvati nella propria pen drive o ricaricare i propri dispositivi.
- Dispone inoltre di una connessione Bluetooth per l'utilizzo del tapis roulant attraverso l'app interattiva **Zwift** (abbonamento non incluso). Dopo il download dell'app:

- a. Attivare la connessione Bluetooth sul proprio dispositivo.
- b. Accedere sul dispositivo all'app desiderata e ricercare il proprio tapis roulant.
- c. Avviare l'esercizio.

SOLUZIONE DI ALCUNI PROBLEMI

PROBLEMA	CAUSA	SOLUZIONE
Sullo schermo appare "---	Chiavetta di sicurezza non inserita o problema nella rilevazione della chiavetta di sicurezza.	a. Inserire la chiavetta di sicurezza nella propria sede sulla console. b. Se il problema persiste contattare l'assistenza.
Schermo spento dopo che l'interruttore è stato acceso	a. Verificare se l'interruttore di emergenza è saltato b. I cavi non sono ben connessi o sono danneggiati.	a. Premere l'interruttore di emergenza b. Verificare che il cavo di alimentazione e il cavo tra console e scheda controller siano ben connessi e integri. Se il problema persiste contattare l'assistenza.
Il nastro corsa slitta	a. Nastro troppo allentato. b. Cinghia motore allentata	a. Tensionare maggiormente il nastro. b. Tensionare maggiormente la cinghia motore.
La corsa del nastro non è fluida	a. Mancanza di lubrificazione del nastro. b. Nastro corsa troppo teso.	a. Lubrificare il nastro. b. Diminuire la tensione del nastro
Il tapis roulant non parte	a. Chiavetta di sicurezza non inserita. b. Cavo motore non connesso. c. I cavi non sono ben connessi o sono danneggiati. d. Controller guasto. e. Motore guasto.	a. Inserire la chiave di sicurezza. b. Verificare la connessione e l'integrità del cavo motore. c. Verificare che i cavi siano ben connessi e integri. d. Contattare l'assistenza. e. Contattare l'assistenza.
E1	La scheda console non riceve il segnale dal controller	a. Controllare che tutti i cavi siano connessi e integri. b. Se il problema persiste contattare l'assistenza.
E2	Errore di comunicazione tra controller e console	a. Verificare la connessione e l'integrità del cavo tra controller e console. b. Se il problema persiste contattare l'assistenza.
E3	Nessun segnale dal sensore	a. Verificare la connessione del sensore velocità. b. Spegner e riaccendere il tapis roulant. c. Se il problema persiste contattare l'assistenza.

CONSIGLI PER L' ALLENAMENTO

Prima di cominciare ad utilizzare il prodotto è consigliato consultare il proprio medico per una verifica delle proprie condizioni di salute ed eventuali precauzioni da prendere nello svolgimento di questa attività fisica. Per chi utilizza per la prima volta un attrezzo, senza essersi allenato in precedenza, consigliamo di cominciare con gradualità l'allenamento, limitandolo a 3 volte a settimana, utilizzando basse velocità e svolgendo brevi sedute. Per chi invece svolge già un'attività sportiva ed intende raggiungere specifici obiettivi, consigliamo di rivolgersi ad un personal trainer.

QUANTO SPESSO BISOGNA ALLENARSI

Bisogna allenarsi tre o quattro volte a settimana per migliorare la propria tonicità muscolare e l'apparato cardio-vascolare.

QUANTO INTENSAMENTE BISOGNA ALLENARSI

L'intensità dell'esercizio fisico si riflette nel numero delle pulsazioni. L'allenamento deve essere sufficientemente rigoroso per rinforzare i muscoli del cuore e migliorare il sistema cardiocircolatorio. Prima di iniziare l'allenamento consultare un medico per verificare le proprie condizioni di salute e conseguentemente il tipo di allenamento.

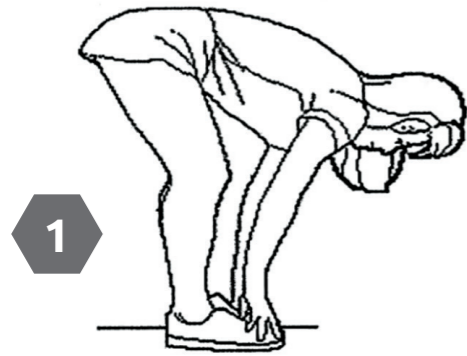
QUANTO A LUNGO BISOGNA ALLENARSI

Un allenamento intenso condiziona il funzionamento di cuore, polmoni e muscoli. Più ci si allena, sempre all'interno del proprio valore massimo di pulsazioni, più il corpo trarrà beneficio dall'allenamento, in particolare le funzioni aerobiche miglioreranno di molto. Per iniziare, effettuare un esercizio ritmico di 2 o 3 minuti, poi controllare le pulsazioni

LIVELLO	DURATA
SETTIMANA 1 allenamento non intenso	6-12 minuti
SETTIMANA 2 allenamento non intenso	10-16 minuti
SETTIMANA 3 allenamento moderato	14-20 minuti
SETTIMANA 4 allenamento moderato	18-24 minuti
SETTIMANA 5 allenamento moderato	22-28 minuti
SETTIMANA 6 allenamento leggermente più intenso	20 minuti
SETTIMANA 7 inserire una pausa nell'allenamento	3 minuti di esercizio moderato e poi fare esercizio più intenso per altri 24 minuti

STRETCHING PRE E POST ALLENAMENTO

Prima di ogni allenamento è consigliato fare 5-10 minuti di stretching per riscaldare la muscolatura. Ripeterlo anche al termine della sessione di allenamento.



1

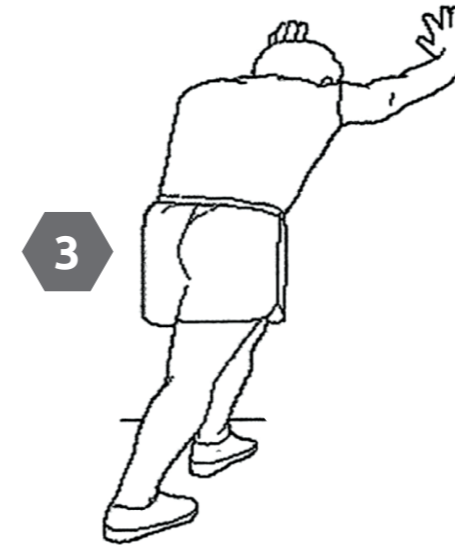
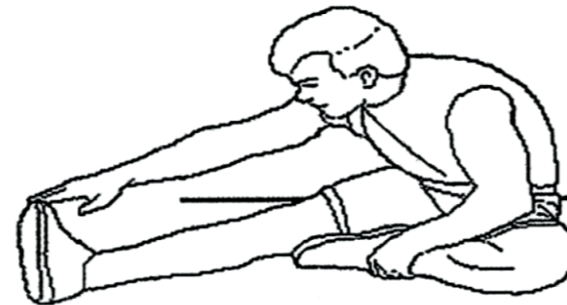
1. TOCCARE LA PUNTA DEI PIEDI

Piegati lentamente in avanti, lasciando rilassare la schiena e le spalle mentre allunghi le mani verso i piedi, allungati il più possibile e trattieni per 15 secondi. Ritorna alla posizione di partenza e ripeti 3 volte. (Immagine 1)

2. ALLUNGAMENTO ARTI INFERIORI

Siediti con la gamba destra estesa. Appoggia la pianta del piede sinistro contro la coscia interna destra. Allunga la punta del piede il più lontano possibile. Trattieni per 15 secondi. Rilascia e poi ripeti con la gamba sinistra. Ripeti per 3 volte per ogni gamba. (Immagine 2)

2



3

4. STRETCHING DEI QUADRICIPITI

CON una mano contro al muro per tenere l'equilibrio, fletti il ginocchio destro all'indietro avvicinando il tallone al gluteo mantenendo tesa la gamba sinistra. Trattieni per 15 secondi. Rilascia e quindi ripeti 3 volte per ciascun lato (Figura 4).

4



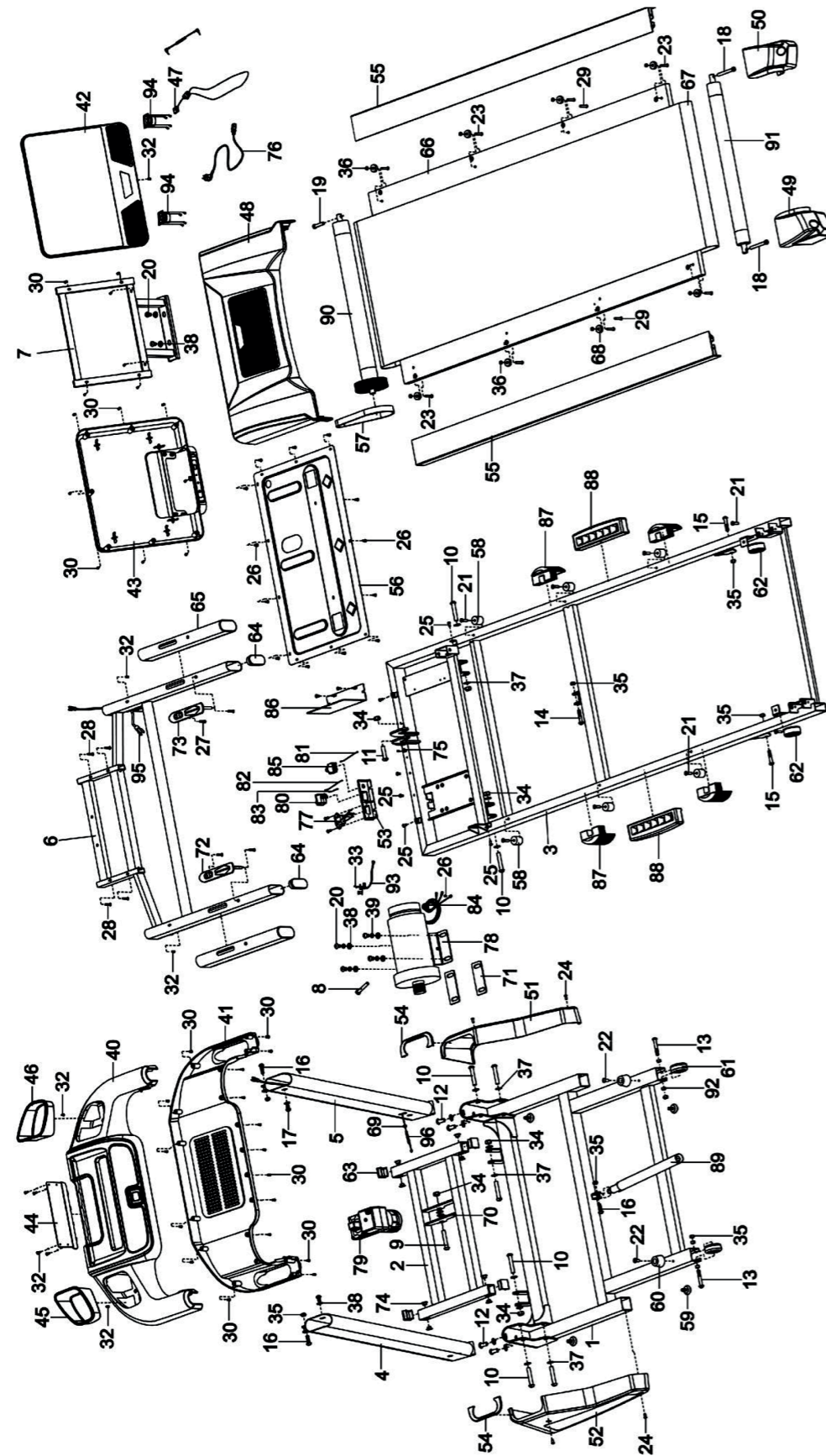
5



5. ALLUNGAMENTO INTERNO COSCIA

Siediti a terra a gambe incrociate unendo le piante dei piedi e tirandoli più vicino possibile all'inguine. Spingi delicatamente le ginocchia verso il pavimento aiutandoti con i gomiti. Trattieni per 15 secondi, rilassa e poi ripeti per 3 volte.

ESPLOSO



LISTA DELLE PARTI

No.	Descrizione	Specifiche	Q.tà
1	TELAIO BASE		1
2	TELAIO INCLINAZIONE		1
3	TELAIO PRINCIPALE		1
4	MONTANTE SINISTRO		1
5	MONTANTE DESTRO		1
6	PANNELLO DI CONTROLLO		1
7	TELAIO CONSOLE SUPERIORE		1
8	BULLONE	M8x70mm	1
9	BULLONE	M10x60mm	1
10	BULLONE	M10x55mm	8
11	BULLONE	M10x40mm	1
12	BULLONE	M10x20mm	4
13	BULLONE	M8x50mm	2
14	BULLONE	M8x45mm	1
15	BULLONE	M8x40mm	2
16	BULLONE	M8x28mm	3
17	BULLONE	M8x15mm	2
18	BULLONE	M8x65mm	2
19	BULLONE	M8x55mm	1
20	BULLONE	M8x15mm	6
21	VITE	M6x25mm	8
22	VITE	M6x20mm	8
23	VITE	M5x28mm	8
24	VITE	M5x12mm	4
25	VITE	M5x10mm	6
26	VITE	M4x12mm	21
27	VITE	M4x35mm	4
28	VITE	M4x40mm	4
29	VITE	M4x25mm	2
30	VITE	M4x20mm	6
31	VITE	M4x12mm	26
32	VITE	M4x10mm	12
33	VITE	M3x6mm	18
34	DADO	M10	6
35	DADO	M8	8
36	DADO	M5	8
37	RONDELLA		16
38	RONDELLA		8
39	RONDELLA		4
40	COVER SUPERIORE PANNELLO DI CONTROLLO		1
41	COVER INFERIORE PANNELLO DI CONTROLLO		1
42	PLASTICA CONSOLE		1
43	COVER POSTERIORE CONSOLE		1
44	COVER DI CONNESSIONE		1

LISTA DELLE PARTI

No.	Descrizione	Specifiche	Q.tà
45	PORTABORRACCIA SINISTRO		1
46	PORTABORRACCIA DESTRO		1
47	CHIAVE DI SICUREZZA		1
48	COVER MOTORE		1
49	COPRIRULLO SINISTRO		1
50	COPRIRULLO DESTRO		1
51	COVER LATERALE SINISTRA		1
52	COVER LATERALE DESTRA		1
53	BLOCCO INTERRUTTORE		1
54	COVER MONTANTE		2
55	PEDANA POGGIA PIEDI		2
56	COVER INFERIORE MOTORE		1
57	CINGHIA MOTORE		1
58	ELASTOMERO		6
59	PIEDINO DI APPOGGIO		4
60	PIEDINO BASE		2
61	RUOTA		2
62	RUOTA		2
63	TAPPO TELAIO BASE		4
64	TAPPO MANIGLIONE		2
65	IMBOTTITURA MANIGLIONE		2
66	TAVOLA CORSA		1
67	NASTRO CORSA		1
68	FISSAGGIO POGGIAPIEDI		8
69	PASSACAVO		1
70	SPESSORE		2
71	GOMMINO MOTORE		2
72	PULSANTI CORRIMANO SINISTRO		1
73	PULSANTI CORRIMANO DESTRO		1
74	RONDELLA		8
75	PASSACAVO		1
76	CAVO ALIMENTAZIONE		1
77	INGRESSO CAVO ALIMENTAZIONE		1
78	MOTORE		1
79	MOTORE INCLINAZIONE		1
80	INTERRUTTORE		1
81	CAVO	L:400	1
82	CAVO	L:400	1
83	CAVO	L:100	1
84	ANELLO MAGNETICO		1
85	INTERRUTTORE D'EMERGENZA		1
86	CONTROLLER		1
87	AIR SHOX A MOLLA		4
88	AIR SHOX		2

LISTA DELLE PARTI

No.	Descrizione	Specifiche	Q.tà
89	PISTONE		1
90	RULLO ANTERIORE		1
91	RULLO POSTERIORE		1
92	COLLETO DI BLOCCAGGIO		4
93	SENSORE		1
94	ALTOPARLANTE		2
95	CAVO		1
96	CAVO		1

GARANZIA

ATTREZZI JK FITNESS
VALIDITÀ 24 MESI

DICHIARAZIONE DI GARANZIA DEGLI ATTREZZI PER HOME FITNESS A MARCHIO "JK FITNESS"

La presente Garanzia si intende aggiuntiva e non sostitutiva di ogni altro diritto di cui gode l'acquirente (cliente) del prodotto ed in particolare, non pregiudica in alcun modo i diritti del cliente stabiliti dalla normativa italiana di attuazione della Direttiva 1999/44/CE.

NORME GENERALI

Durata: JK FITNESS S.r.l., a norma di quanto stabilito qui di seguito, offre ai propri clienti una Garanzia degli attrezzi per home fitness, per un periodo di 24 mesi, a partire dalla data di acquisto e/o di consegna del prodotto.

Territorialità: La presente Garanzia è efficace soltanto per prestazioni in Garanzia da rendersi sul territorio Italiano e riguarda solamente prodotti con il marchio "JK FITNESS" commercializzati dalla JK FITNESS S.r.l., sul territorio italiano.

Validità: Lo scontrino fiscale e/o la fattura di acquisto e/o il DDT di consegna del prodotto al cliente, sono gli unici documenti che danno diritto alle prestazioni oggetto della presente Garanzia e dovranno essere esibiti all'atto della richiesta di intervento, insieme al certificato di Garanzia originale JK FITNESS, debitamente compilato. JK FITNESS S.r.l. si riserva il diritto di rifiutarsi di adempiere alle obbligazioni oggetto della presente garanzia se le informazioni o i dati presenti sui documenti di acquisto e/o consegna del prodotto, sono stati alterati o cancellati dopo l'acquisto da parte del cliente o mancano nel momento di richiesta di intervento. Per eventuali sostituzioni di alcune parti dei componenti dell'attrezzo la Garanzia avrà una validità complessiva di 6 mesi sul pezzo sostituito.

LIMITAZIONI

JK FITNESS S.r.l. declina ogni responsabilità per eventuali danni che possano, direttamente o indirettamente, derivare a persone, animali domestici e cose in conseguenza della mancata osservanza delle istruzioni, indicazioni ed avvertenze contenute nel manuale d'uso e finalizzate a consentire il corretto montaggio ed il regolare funzionamento del prodotto.

La presente Garanzia non comprende:

- Controlli periodici o di manutenzione gratuiti oppure il risarcimento dei costi sostenuti per effettuarli.
- Riparazioni o sostituzioni gratuite o rimborso del prezzo di acquisto, relativi a prodotti che presentano malfunzionamenti causati da incuria e/o uso improprio non conforme a quanto dichiarato nel libretto d'uso che accompagna il prodotto all'atto di vendita, o a causa di fulmini, fenomeni atmosferici, sovratensioni e sovracorrenti, insufficiente od irregolare alimentazione elettrica, o uso scorretto o in contraddizione con le misure tecniche e/o di sicurezza richieste nel paese in cui viene utilizzato l'attrezzo ed il risarcimento di eventuali danni generati da tali prodotti.
- Risarcimento di danni dovuti all'insorgenza di infortuni o patologie correlate ad un uso improprio dei prodotti JK FITNESS, o comunque dipendenti da un uso diverso da quello specificato nel manuale d'uso che accompagna il prodotto all'atto dell'acquisto.
- Riparazioni o sostituzioni gratuite o rimborso del prezzo di acquisto per rimediare a malfunzionamenti derivanti da installazione del prodotto non conforme rispetto a quanto dichiarato dal manuale d'uso e installazione che accompagna il prodotto, e/o causati da interventi o modifiche al prodotto effettuate da centri di assistenza non autorizzati, effettuati senza autorizzazione da parte di JK FITNESS ed il risarcimento di eventuali danni generati da tali prodotti
- Costi di smontaggio, disinstallazione di prodotti nuovi, trovati danneggiati all'apertura dell'imballo.
- Risarcimento di danni accidentali o danni susseguenti a smarrimenti, mancato utilizzo del prodotto, danni causati da perdita di informazioni memorizzate dal cliente in qualsiasi forma.
- Sostituzioni, riparazioni o manutenzione del prodotto e dei suoi compo-

nenti e/o accessori usurati in conseguenza al normale utilizzo dell'attrezzo.

- Risarcimento di danni causati da un uso non domestico del prodotto, o comunque da un uso per finalità diverse da quelle per le quali il prodotto è stato specificamente concepito/progettato, con particolare riferimento all'ipotesi di uso collettivo.

CONDIZIONI OFFERTE DAL SERVIZIO DI ASSISTENZA

Il cliente in possesso di un attrezzo per home fitness che manifesta un problema tecnico o un guasto (esclusi i prodotti nuovi trovati danneggiati all'apertura dell'imballo, per i quali si prega di consultare il punto successivo), attraverso una chiamata al Customer Service allo 049/9705312 potrà conoscere le modalità di intervento più appropriate, a seconda del problema riscontrato.

Per gli interventi tecnici in Garanzia, JK FITNESS valuterà la soluzione da adottare, a seconda dell'entità del difetto presentato dal prodotto. Se l'attrezzo presenta un difetto di semplice soluzione, JK FITNESS procederà con l'invio del pezzo di ricambio da sostituire, direttamente presso il domicilio del cliente. I nostri tecnici daranno tutte le indicazioni necessarie ad effettuare la riparazione. Se l'entità del difetto è considerata più rilevante, JK FITNESS procederà con il ritiro dell'attrezzo a mezzo corriere/vettore, presso il domicilio del cliente per la riparazione dell'attrezzo presso il ns. Customer Service; in alcuni casi, sarà possibile l'intervento di un tecnico autorizzato dal ns. Customer Service, direttamente presso il domicilio del cliente. Talvolta, qualora l'entità del difetto sia tale che il costo della riparazione che JK FITNESS dovrebbe sostenere, si avvicini al valore del prodotto nuovo, gli operatori di JK FITNESS valuteranno se procedere con la sostituzione del prodotto con uno identico o, nell'ipotesi che questo non fosse più in produzione, con uno di identiche caratteristiche. Decorsi 2 anni dalla data dell'acquisto, per gli interventi tecnici che richiedano il trasporto dell'attrezzo presso il nostro Customer Service le spese di trasporto saranno a totale carico del cliente. Nei casi di intervento presso il domicilio del cliente, da parte di un nostro tecnico autorizzato, il diritto di chiamata sarà a carico del cliente (€ 25,00 + IVA). JK FITNESS opera nel minor tempo possibile, compatibilmente con la disponibilità del prodotto sul mercato (nel caso di sostituzioni) o, nel caso di ricambi, con i tempi di risposta dei centri di Assistenza dei Costruttori situati fuori dal territorio nazionale.

Tutti i rischi correlati al trasporto del prodotto saranno posti a carico del cliente ed in ogni caso JK FITNESS S.r.l. non risponderà di eventuali danni arrecati al prodotto o ai suoi componenti dal trasporto effettuato dal corriere/vettore. Il prodotto dovrà essere accuratamente imballato utilizzando un imballo idoneo in grado di garantire un trasporto senza danni e portato al piano terra in luogo raggiungibile dal mezzo di trasporto. Se nella restituzione dei prodotti riparati in Garanzia, al momento della consegna, l'imballo presenta alterazioni visibili che possono far sospettare danni al materiale contenuto, il cliente deve accettare il collo, firmando il documento di trasporto apponendo la dicitura "accettato con riserva".

Nell'ipotesi in cui un componente/prodotto risulti fuori Garanzia, verrà comunicato al cliente un preventivo di spesa per la riparazione. Nel caso di mancata accettazione del preventivo, se il prodotto si trova già presso il nostro Centro di Assistenza, saranno addebitate al cliente le spese di spedizione per il ritorno del prodotto presso il suo domicilio.

PRODOTTI TROVATI DIFETTOSI ALL'APERTURA DELL'IMBALLO

I prodotti nuovi che alla prima apertura dell'imballo originale JK FITNESS, risultino al cliente essere stati danneggiati durante il trasporto, non devono essere montati o utilizzati.

Per la gestione di questi casi i clienti devono rivolgersi direttamente al Centro di Assistenza, al numero 049/9705312. A seconda del caso, i nostri operatori provvederanno a fornire la soluzione più idonea.

RICHIESTA ASSISTENZA E ORDINE RICAMBI

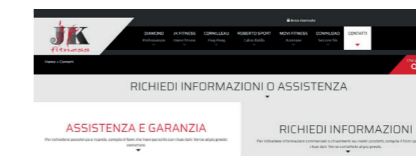


**ATTENZIONE: LA GARANZIA NON DEVE ESSERE SPEDITA.
CONSERVARE LA PROVA D'ACQUISTO**

RICHIESTA ASSISTENZA Grazie per aver scelto uno dei nostri prodotti!

In caso di problemi, dubbi o per qualsiasi informazione riguardante l'attrezzo, non esitate a contattare il nostro Customer Service ad assistenzaclienti@jkfitness.it, al numero 049 9705312 o via fax al numero 049 9711704. Il servizio è attivo dal lunedì al venerdì, dalle ore 8.30 alle ore 12.30 (giorni festivi esclusi).

**PER RICHIEDERE ASSISTENZA o RICAMBI compila il form on line su
www.jkfitness.com > Assistenza e garanzia**



Prima di contattare il servizio assistenza è necessario essere in possesso delle seguenti informazioni:

- i vostri dati anagrafici
- il vostro indirizzo e numero telefonico
- modello dell'attrezzo
- numero seriale (per i tapis roulant, le cyclette e le ellittiche)
- scontrino fiscale o fattura d'acquisto (nel caso l'attrezzo sia ancora in garanzia)
- informazioni sul problema riscontrato o sul ricambio richiesto

Alcuni problemi presentati dall'attrezzo possono essere risolti telefonicamente dal Customer Service, si prega di non tentare alcuna riparazione prima di aver ricevuto il contatto dal Customer Service.

INFORMAZIONI AGLI UTILIZZATORI - SMALTIMENTO



Ai sensi dell'art. 26 del Decreto Legislativo 14 marzo 2014, n. 49 "Attuazione della Direttiva 2012/19/UE sui rifiuti di apparecchiature elettriche ed elettroniche (RAEE)"

Il simbolo del cassonetto barrato, riportato sull'apparecchiatura o sulla sua confezione, indica che il prodotto alla fine della propria vita utile deve essere raccolto separatamente dagli altri rifiuti per permetterne un adeguato trattamento e riciclo. L'utilizzatore dovrà pertanto conferire gratuitamente l'apparecchiatura, giunta a fine vita, agli idonei centri comunali di raccolta differenziata dei rifiuti elettrici ed elettronici oppure riconsegnarla al rivenditore secondo le seguenti modalità:

- per apparecchiature di piccolissime dimensioni, ovvero con almeno un lato esterno non superiore a 25 cm, è prevista la consegna gratuita senza obbligo di acquisto presso i negozi con una superficie di vendita delle apparecchiature elettriche ed elettroniche superiore ai 400 mq. Per negozi con dimensioni inferiori, tale modalità è facoltativa.

- per apparecchiature con dimensioni superiori a 25 cm, è prevista la consegna in tutti i punti di vendita in modalità 1contro1, ovvero la consegna al rivenditore potrà avvenire solo all'atto dell'acquisto di un nuovo prodotto equivalente, in ragione di uno a uno.

L'adeguata raccolta differenziata per l'avvio successivo dell'apparecchiatura dismessa al riciclo, al trattamento e allo smaltimento ambientalmente compatibile contribuisce ad evitare possibili effetti negativi sull'ambiente e sulla salute e favorisce il riutilizzo, riciclo e/o recupero dei materiali di cui è composta l'apparecchiatura.

Lo smaltimento abusivo del prodotto da parte dell'utente comporta l'applicazione delle sanzioni di cui alla corrente normativa di legge.

APPUNTI

NOTA

I passi del montaggio e dell'utilizzo sono corredati da immagini delle componenti. I continui aggiornamenti del prodotto, volti al loro miglioramento, potrebbero far sì che tali immagini siano leggermente differenti dalle reali componenti. La sicurezza e funzionalità del prodotto sono comunque garantite.

www.jkfitness.com

© Copyright - All Rights Reserved - Vietata ogni riproduzione non autorizzata.
® JK Fitness è un marchio registrato.



IMPORTED BY
JK Fitness Srl

Via Meucci, 27
35028 Piove di Sacco
Padova / Italy
T +39 049 9705312
F +39 049 9711704
www.jkfitness.com
assistenzaclienti@jkfitness.it

