



manuale istruzioni

INDICE

LUBRIFICAZIONE	pag. 3
ISTRUZIONI PER LA SICUREZZA	pag. 4
ISTRUZIONI PER LA MESSA A TERRA	pag. 5
TARGHETTE INFORMATIVE SUL PRODOTTO	pag. 6
PARTI PRINCIPALI	pag. 7
CARATTERISTICHE TECNICHE	pag. 8
POSIZIONAMENTO ATTREZZO	pag. 9
APERTURA, CHIUSURA E SPOSTAMENTO	pag. 9
FERRAMENTA D'ASSEMBLAGGIO	pag. 11
ASSEMBLAGGIO	pag. 12
SUGGERIMENTI PER L'UTILIZZO DEL TAPIS ROULANT	pag. 14
CENTRATURA E TENSIONAMENTO DEL NASTRO	pag. 15
MANUTENZIONE	pag. 16
ISTRUZIONI DEL COMPUTER	pag. 17
SOLUZIONE DI ALCUNI PROBLEMI	pag. 24
CONSIGLI PER L'ALLENAMENTO	pag. 25
STRETCHING PRE E POST ALLENAMENTO	pag. 26
ESPLOSO	pag. 28
LISTA DELLE PARTI	pag. 29
GARANZIA	pag. 31
RICHIESTA PARTI DI RICAMBIO E ASSISTENZA	pag. 32
INFORMAZIONE AGLI UTILIZZATORI - SMALTIMENTO	pag. 33

LUBRIFICAZIONE

ESEGUIRE LA LUBRIFICAZIONE DEL TAPIS ROULANT PRIMA DEL PRIMO UTILIZZO

QUANDO LUBRIFICARE?

Il nastro e il piano di corsa al tatto devono risultare leggermente unti. Già dal primo utilizzo, e poi periodicamente, verificare lo stato e se il piano fosse asciutto procedere alla lubrificazione seguendo una delle alternative spiegate di seguito.

CHE LUBRIFICANTE UTILIZZARE?

Per la lubrificazione del vostro tapis utilizzare solamente spray oppure olio siliconici al 100% ed evitare prodotti che utilizzino derivati del petrolio, che potrebbero rovinare il nastro di corsa o la pedana.

COME LUBRIFICARE?

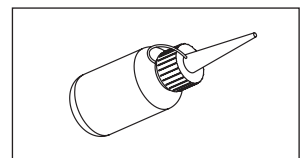
LUBRIFICAZIONE MEDIANTE SPRAY SILICONICO

1. Sollevare il bordo del nastro corsa da un lato e spruzzare 3 o 4 spruzzi di lubrificante spray tra pedana corsa e nastro cercando di arrivare quanto più in centro possibile;
2. ripetere l'operazione sull'altro lato;
3. avviare il tapis a bassa velocità (4 km/h) e farlo girare per qualche minuto;
4. verificare che il lubrificante sia diffuso su tutta la superficie.



LUBRIFICAZIONE MEDIANTE OLIO SILICONICO

1. Sollevare il bordo del nastro da un lato e, utilizzando una cannucchia, inserire l'olio lubrificante il più possibile verso il centro della tavola;
2. utilizzare circa 1/4 del contenuto della boccettina;
3. ripetere l'operazione dall'altro lato;
4. avviare il tapis roulant a bassa velocità (4 km/h) e farlo girare per qualche minuto;
5. verificare che il lubrificante sia diffuso su tutta la superficie.



1. È importante evitare di lubrificare troppo il tapis roulant (bagnando il nastro).
2. Cercare di lubrificare sempre bene il centro della pedana di corsa (dove si cammina normalmente)
3. Lubrificare sempre la superficie inferiore del nastro (tra la pedana e il nastro, colorata normalmente di bianco).
NON lubrificare mai la superficie superiore del nastro dove si poggiano i piedi (nera) per evitare di renderlo scivoloso.
4. La lubrificazione della pedana deve essere effettuata regolarmente. La garanzia sul prodotto non è valida per danni causati all'attrezzo da negligenza o mancata lubrificazione.

ISTRUZIONI PER LA SICUREZZA



QUESTO ATTREZZO È PROGETTATO ESCLUSIVAMENTE PER USO DOMESTICO. È VIETATO L'UTILIZZO IN CENTRI FITNESS E IN TUTTE LE STRUTTURE IN CUI SI VERIFICHI UN USO COLLETTIVO DEL PRODOTTO.

Grazie per aver acquistato il nostro prodotto. Il vostro tappeto dispone di marcatura CE, in quanto ideato e costruito seguendo i migliori criteri di sicurezza, in conformità agli standard imposti dalle direttive della Comunità Europea. Ciononostante vi consigliamo di seguire durante l'utilizzo dell'attrezzo le basilari norme di sicurezza presentate in questo manuale.

LEGGETE ATTENTAMENTE IL MANUALE PRIMA DI ASSEMBLARE E UTILIZZARE L'ATTREZZO.

Una mancata osservanza delle indicazioni di assemblaggio e/o utilizzo presenti nel manuale d'istruzioni comporterà la decadenza della garanzia del prodotto.



PRIMA DI INIZIARE QUALSIASI PROGRAMMA DI ALLENAMENTO CONSULTATE IL VOSTRO MEDICO. CIÒ È RACCOMANDATO SOPRATTUTTO AGLI INDIVIDUI CHE HANNO SUPERATO I 35 ANNI DI ETÀ E ALLE PERSONE CON PRECEDENTI PROBLEMI CARDIACI. LEGGETE TUTTE LE ISTRUZIONI PRIMA DI UTILIZZARE QUALSIASI ATTREZZO GINNICO. NON CI ASSUMIAMO NESSUNA RESPONSABILITÀ PER LESIONI PERSONALI O DANNI SUBITI DA E ATTRAVERSO L'UTILIZZO DI QUESTO ATTREZZO.



1. Leggete attentamente il manuale eseguite tutte le istruzioni prima dell'utilizzo del tappeto.
2. Se durante l'allenamento vi sentite storditi, avvertite nausea, dolori al ventre o altri sintomi strani fermate la sessione d'allenamento immediatamente. **CONSULTATE IMMEDIATAMENTE UN MEDICO.**
3. Il proprietario del tappeto deve assicurarsi che tutte le persone che utilizzano il suo attrezzo siano a conoscenza di tutte le prescrizioni e le indicazioni per la sicurezza descritte in questo manuale.
4. Il tapis roulant può essere utilizzato da persone di età non inferiore a 14 anni e in perfette condizioni fisiche.
5. **NON** lasciate mai il tappeto incustodito quando la spina è inserita. Staccate la spina quando non usate l'attrezzo e prima di rimuovere o sostituire i componenti.
6. Tenete i bambini di età inferiore ai 14 anni e gli animali domestici lontani dall'attrezzo quando vi allenate.
7. **NON** utilizzate mai il tappeto se il filo elettrico o la presa risultano danneggiati, se l'attrezzo non funziona correttamente, se danneggiato o venuto a contatto con acqua.
8. Controllate periodicamente il serraggio della bulloneria e assicuratevi dell'integrità di tutti i componenti.
9. **NON** tentate di spostare il tappeto afferrandolo per il filo elettrico e non usate questo come appoggio. Tenete il filo lontano da fonti di calore o fiamme libere.
10. L'attrezzo deve essere sempre installato e utilizzato su una superficie piana di portata adeguata al peso del prodotto, in un ambiente domestico all'interno. Non posizionarlo in ambienti umidi o vicino all'acqua.
11. **NON** inserite oggetti nelle fessure.
12. I soggetti portatori di handicap dovrebbero avere il consenso del medico e un'attenta supervisione da parte di personale qualificato durante l'utilizzo dell'attrezzo.
13. **NON** mettete le mani o i piedi sotto la pedana. Tenete le mani e le gambe lontane dall'attrezzo quando qualcun altro si sta allenando.
14. **NON** accendete mai il tappeto mentre stazionate sul nastro. Avviate l'attrezzo rimanendo con i piedi sulle pedane laterali;

il tappeto si avvierà alla velocità minima. Iniziate a camminarvi sopra lentamente. Diminuite sempre la velocità quando volete scendere e mantenete una bassa velocità quando riavviate il tappeto

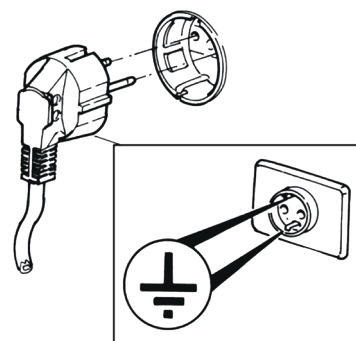
15. Staccate sempre la spina del tappeto dalla presa dopo l'utilizzo e prima di pulirlo.
16. Per la disconnessione, spegnete tutte le funzioni e rimuovete la spina dalla presa elettrica.
17. Pericolo cariche elettrostatiche: non utilizzate il tappeto se indossate indumenti in materiali sintetici. Questo tipo di materiale può infatti generare cariche elettrostatiche che, una volta scaricate sulle parti metalliche del tappeto, possono causare una perdita di equilibrio e stabilità durante l'allenamento.
18. Utilizzate il tappeto soltanto per l'uso contemplato in questo manuale.
19. Riscaldatevi per 5/10 minuti prima di ciascuna sessione di allenamento e non trascurate il defaticamento per 5/10 minuti. Questo permetterà l'aumento e la diminuzione graduale del battito cardiaco e eviterà eventuali strappi muscolari.
20. Iniziate il vostro programma lentamente e aumentate gradualmente la velocità e l'inclinazione.
21. Indossate sempre un abbigliamento appropriato e scarpe sportive mentre vi allenate. Non indossate abiti svolazzanti che potrebbero incastrarsi nelle parti mobili dell'attrezzo.
22. Non camminate o correte a piedi nudi, con le calze, scarpe larghe o ciabatte. Utilizzate scarpe da ginnastica adatte alla corsa.
23. Vi consigliamo di fare attenzione quando sollevate o spostate l'attrezzo evitando così un possibile mal di schiena. Seguite le corrette tecniche di sollevamento.
24. Mantenere le seguenti distanze: 75 cm ad ogni lato, 100 cm nel lato posteriore e garantire uno spazio sufficiente per il passaggio e un accesso sicuro di fronte al tappeto.
25. Installare l'attrezzo in un luogo privo di interferenze elettromagnetiche, come da esempio televisori, antenne, linee di alta tensione, reti Wi-Fi.

UNA MANCATA OSSERVANZA DELLE INDICAZIONI DI ASSEMBLAGGIO E/O UTILIZZO PRESENTI NEL MANUALE D'ISTRUZIONI COMPORTERÀ LA DECADENZA DELLA GARANZIA DEL PRODOTTO.

ISTRUZIONI PER LA MESSA A TERRA



QUESTO PRODOTTO DEVE ESSERE UTILIZZATO CON LA MESSA A TERRA. IN CASO DI MALFUNZIONAMENTO O GUASTO LA MESSA A TERRA GARANTIRÀ UNA MAGGIORE SICUREZZA RIDUCENDO IL RISCHIO DI SCOSSA ELETTRICA. LA CONNESSIONE DELL'ATTREZZATURA SENZA LA MESSA A TERRA PUÒ ORIGINARE UNA SCOSSA ELETTRICA. CONTATTARE UN ELETTRICISTA QUALIFICATO O UN TECNICO IN CASO DI DUBBI RIGUARDATI LA MESSA A TERRA.

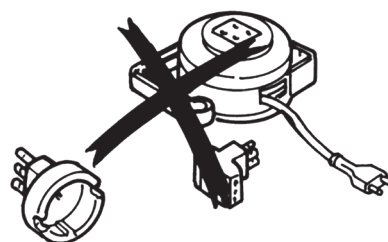


La presa di alimentazione deve essere posizionata in un luogo che consenta un facile inserimento/estrazione, lontano dall'attrezzo stesso per evitare la possibilità di cortocircuiti dovuti a sudore, acqua, umidità. **La JK Fitness non si ritiene responsabile per danni arrecati dall'attrezzo a cose o persone nei seguenti casi:**

1. Usi impropri e non conformi alle indicazioni contenute in questo manuale.
2. Non corretta e insufficiente manutenzione.
3. Utilizzo di componenti e pezzi di ricambio non originali.

NON FAR PASSARE IL CAVO DI RETE SOTTO ALLA MACCHINA O VICINO ALLE PARTI IN MOVIMENTO.

NON UTILIZZARE PRESE MULTIPLE O PROLUNGHE, UTILIZZARE SOLAMENTE ADATTATORI CONFORMI, COME DA FIGURA.



TARGHETTE INFORMATIVE SUL PRODOTTO

Significato della targhetta di identificazione applicata ai tapis roulant:

la targhetta di identificazione presente sul tapis roulant è molto importante perché evidenzia le caratteristiche del prodotto: modello, anno di produzione, peso massimo dell'utente, potenza del motore, tensione, frequenza, consumo, peso macchina e numero di matricola. è necessario leggere, comprendere e osservare quanto riportato sulla targhetta.

CE= Il simbolo CE significa "Conformité européenne", ed indica che il prodotto che lo porta è conforme ai requisiti essenziali previsti da Direttive in materia di sicurezza, sanità pubblica, tutela del consumatore, ecc.

RoHS= la Direttiva RoHS è la normativa 2002/95/CE adottata nel febbraio del 2003 dalla Comunità europea. la normativa impone restrizioni sull'uso di determinate sostanze pericolose nella costruzione di vari tipi di apparecchiature elettriche ed elettroniche. la RoHS si applica ai prodotti costruiti o importati nell'Unione europea.

ATTENZIONE

TENERE MANI E PIEDI LONTANO DA QUESTA AREA DURANTE IL FUNZIONAMENTO DEL TAPPETO

NON INSERIRE LE DITA TRA I COPRIRULLI E I RULLI

NON SALIRE SUI COPRIRULLI INDOSSARE LE SCARPE DURANTE L'ALLENAMENTO

EASY & SAFE FOLDING

JK FITNESS srl Via Meusoli, 27 35028 - Piove di Sacco Padova - (Italia)					
Modello	Anno	Peso utente max.			
JK 107	2020	100 KG			
Potenza Motore	Tensione	Frequenza	Consumo		
2.0/3.0 HP DC	220 V	50Hz	1300W		
Peso Macchina	Matricola				
58 KG					

Made in China

ATTENZIONE

TENERE PIEDI E MANI LONTANI DURANTE LA CHIUSURA E L'APERTURA

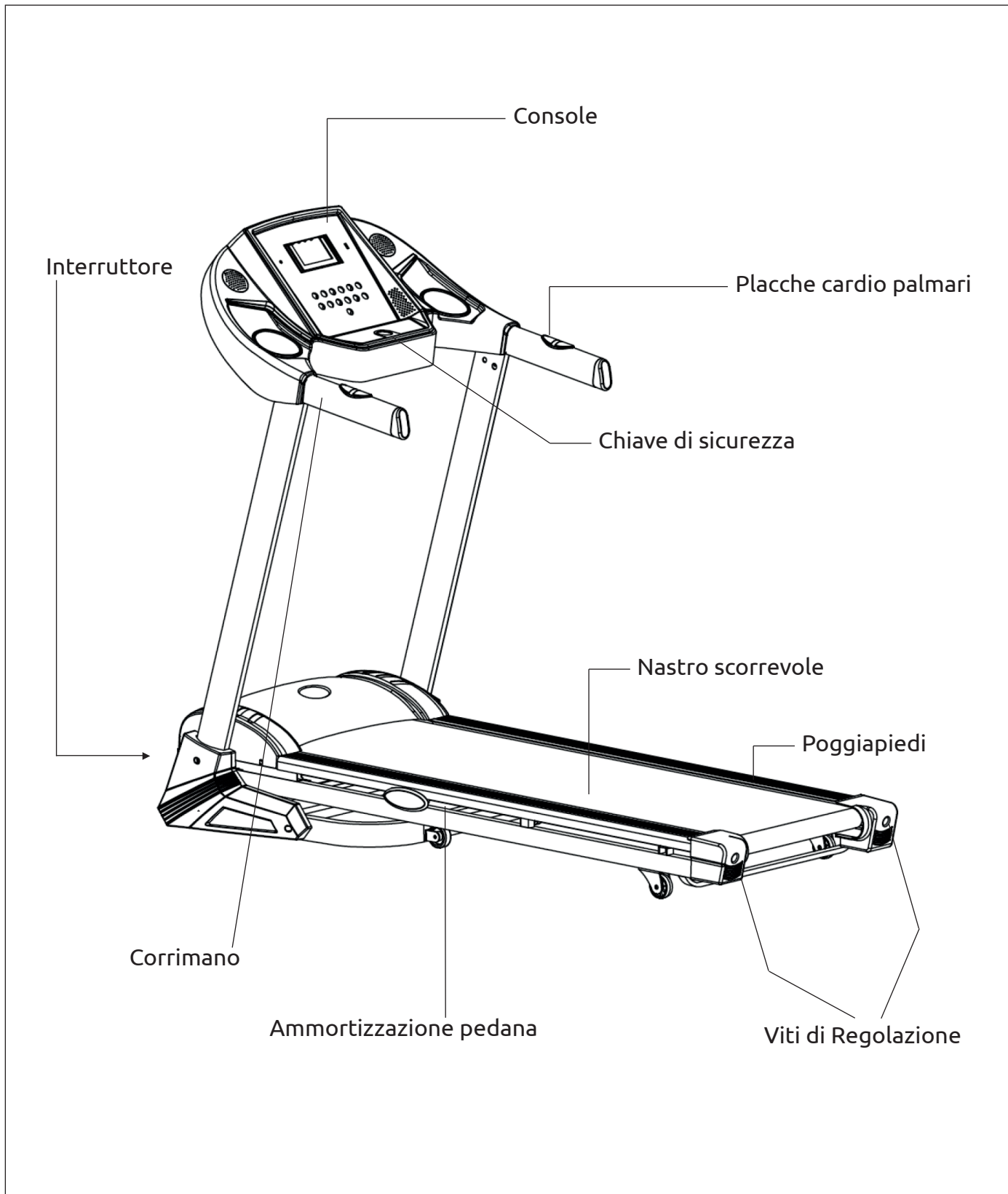
ATTENZIONE

SCOLLEGARE IL CAVO DI ALIMENTAZIONE DOPO L'USO

PREMERE IL PISTONE CON IL PIEDE PER SBLOCCARE IL MECCANISMO DI CHIUSURA



PARTI PRINCIPALI



CARATTERISTICHE TECNICHE

MOTORE	2,0 HP DC CONTINUATIVI / 3,0 HP DC DI SPUNTO
VELOCITÀ *	0,8-16 km/h INCREMENTO 0,1 km/h, 3 VELOCITÀ PREIMPOSTATE
INCLINAZIONE	ELETTRICA SU 12 LIVELLI, 3 STEP PREIMPOSTATI
SCHERMO	1 FINESTRA DA 115 x 60 mm LCD CON RETROILLUMINAZIONE BLU
VISUALIZZAZIONE	TEMPO / DISTANZA / VELOCITÀ / INCLINAZIONE / CALORIE / PULSAZIONI
PROGRAMMI	MANUALE / 12 PREIMPOSTATI CON VARIAZIONE DELLA VELOCITÀ E DELL'INCLINAZIONE / HRC1: FINO AL 60% DELLA FREQUENZA TEORICA MASSIMA / HRC2: FINO AL 70% DELLA FREQUENZA TEORICA MASSIMA / HRC3: FINO ALL'80% DELLA FREQUENZA TEORICA MASSIMA / TEST BODY FAT
RILEVAZIONE PULSAZIONI	HAND PULSE + RICEVITORE WIRELESS PER FASCIA CARDIO INTEGRATO
FASCIA CARDIO	OPTIONAL
PEDANA	PIEGHEVOLE, APERTURA SERVOASSISTITA DA PISTONE IDRAULICO
PIANO DI CORSA	42 x 130 cm AMMORTIZZATO DA 2 AIR SHOX + 6 ELASTOMERI
DIAMETRO RULLI	ANTERIORE 46 mm, POSTERIORE 42 mm
NASTRO	ANTISCIVOLO SU TELA COTONE TRAMATURA DOPPIA, 1,6 mm
COMANDI CORRIMANO	INCLINAZIONE / VELOCITÀ, IMPUGNATURA ANTISCIVOLO
ACCESSORI	INGRESSO MP3 + ALTOPARLANTI + BLUETOOTH PER APP KINOMAP** E FITSHOW + 2 PORTABORRACCIA
RUOTE TRASPORTO	SI
PREASSEMBLATO	NO
DIMENSIONI APERTO	167 x 73 x 129 cm (LxWxH)
DIMENSIONI CHIUSO	83 x 73 x 156 cm (LxWxH)
DIMENSIONI IMBALLO	76 x 32 x 172 cm (LxWxH)
PORTATA MAX UTENTE	100 kg
PESO NETTO	58 kg
PESO LORDO	67 kg
CERTIFICAZIONI	CE, ROHS, EN957
GARANZIA	2 ANNI

* Tolleranza: la rilevazione della velocità di corsa può differire dal dato reale per molteplici fattori.

** Abbonamento non incluso.

POSIZIONAMENTO ATTREZZO



LASCIARE ALMENO 75 CM LATERALI E 100 CM SUL RETRO DEL TAPIS ROULANT PER CREARE UNO SPAZIO LIBERO ATTORNO ALL'ATTREZZO DURANTE IL SUO UTILIZZO.



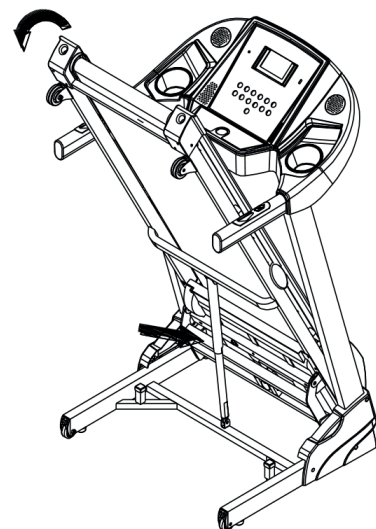
 SPAZIO LIBERO DI SICUREZZA

- SCONSIGLIAMO DI INSTALLARE LA MACCHINA ALL'APERTO O IN LOCALI UMIDI.
- IL PAVIMENTO DEVE ESSERE PERFETTAMENTE IN PIANO.
- IL SOLAIO DEVE AVERE UNA PORTATA ADEGUATA AL PESO DEL PRODOTTO.
- CONSIGLIAMO DI PROTEGGERE I PAVIMENTI DI PREGIO CON DEGLI APPOSITI TAPPETI IN GOMMA ANTISCIVOLO ED INSONORIZZANTI.

APERTURA, CHIUSURA E SPOSTAMENTO

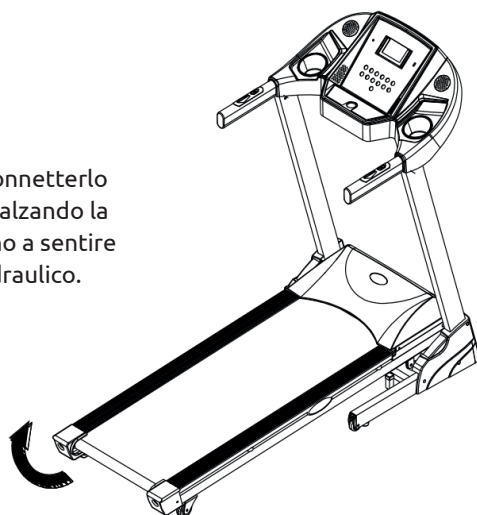
1 - APERTURA

Afferrare la pedana con entrambe le mani. Agire sul pistone idraulico con il piede e poi lasciare scendere la pedana dolcemente fino a terra.



2 - CHIUSURA

Spegnere completamente il tappeto e sconnetterlo dalla rete elettrica. Richiudere l'attrezzo, alzando la pedana e spingendola verso la console fino a sentire un "click" in corrispondenza del pistone idraulico.



3 - SPOSTAMENTO

Per un trasporto sicuro, procedere alla chiusura del tappeto ed assicurarsi che la pedana sia bloccata in posizione verticale.

Afferrare la pedana all'estremità vicino ai coprirulli. Appoggiare il piede sul telaio base (L) e inclinare verso di sé il tapis roulant fino a quando le due ruote di spostamento toccano terra. Spostare con attenzione l'attrezzo nella posizione desiderata.



ACCERTARSI CHE LA PEDANA SIA BLOCCATA IN POSIZIONE VERTICALE PRIMA DI EFFETTUARE LO SPOSTAMENTO, PER IL QUALE POTREBBERO ESSERE NECESSARIE DUE PERSONE.

FERRAMENTA D'ASSEMBLAGGIO

A		B		C		D		E	
F		G							

No.	Descrizione	Specifiche	Q.tà
A	Bullone	M8x15 mm	6
B	Bullone	M8x45 mm	4
C	Rondella	M8	10
D	Olio lubrificante		1
E	Chiave di sicurezza		1
F	Chiave a brugola		1
G	Vite	ø 4x16 mm	4

AVVERTENZA

Usare estrema cautela quando assemblate il tappeto.

Nota: ogni passaggio nelle istruzioni di assemblaggio vi informa su come procedere correttamente. Leggete attentamente tutte le istruzioni prima di assemblare il tappeto.

1. Aprire la confezione, avendo cura di non danneggiarla, estrarre le parti separandole dal cartone
2. Verificare che nella confezione ci siano tutti i pezzi. Se ne dovesse mancare qualcuno, contattare il Centro Assistenza.

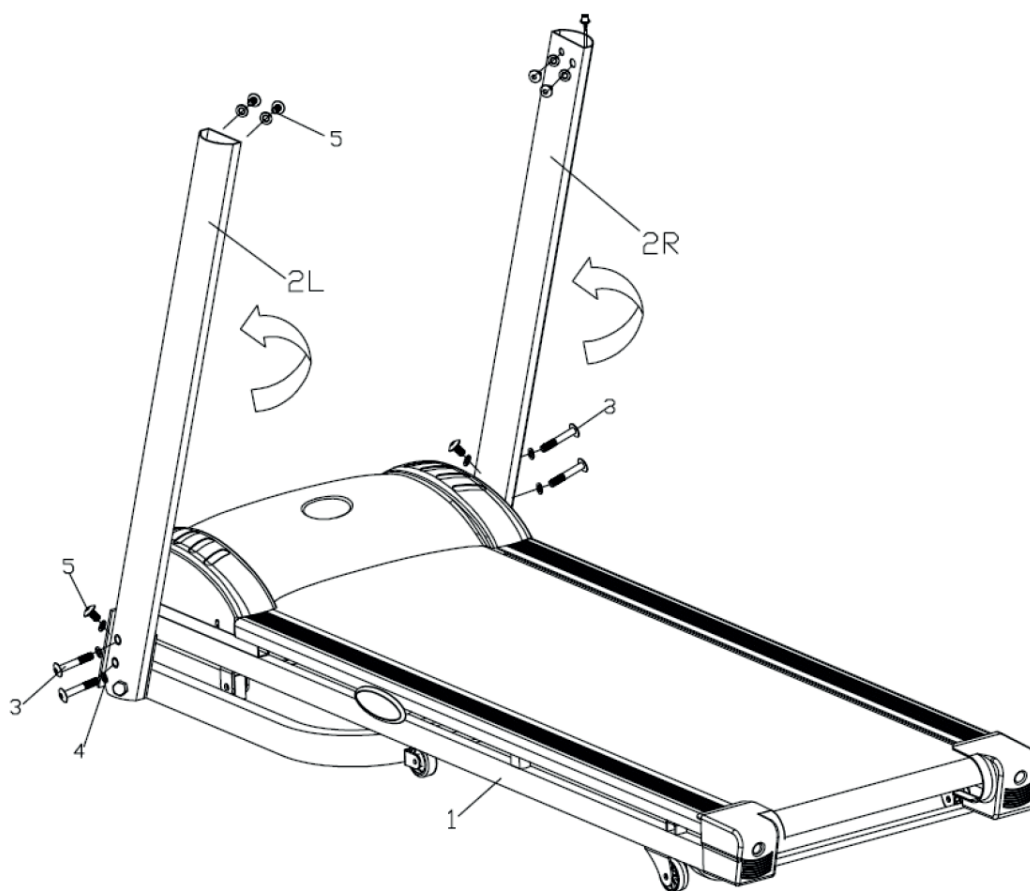
ASSEMBLAGGIO

AVVERTENZA

SEGUITE SCRUPOLOSAMENTE LE ISTRUZIONI PER L'ASSEMBLAGGIO RIPORTATE QUI DI SEGUITO. UN NON CORRETTO ASSEMBLAGGIO PUÒ ESSERE CAUSA DI MALFUNZIONAMENTO DELL'ATTREZZO E CONSEGUENTI INCIDENTI. PER L'ASSEMBLAGGIO POTREBBERO ESSERE NECESSARIE DUE PERSONE.

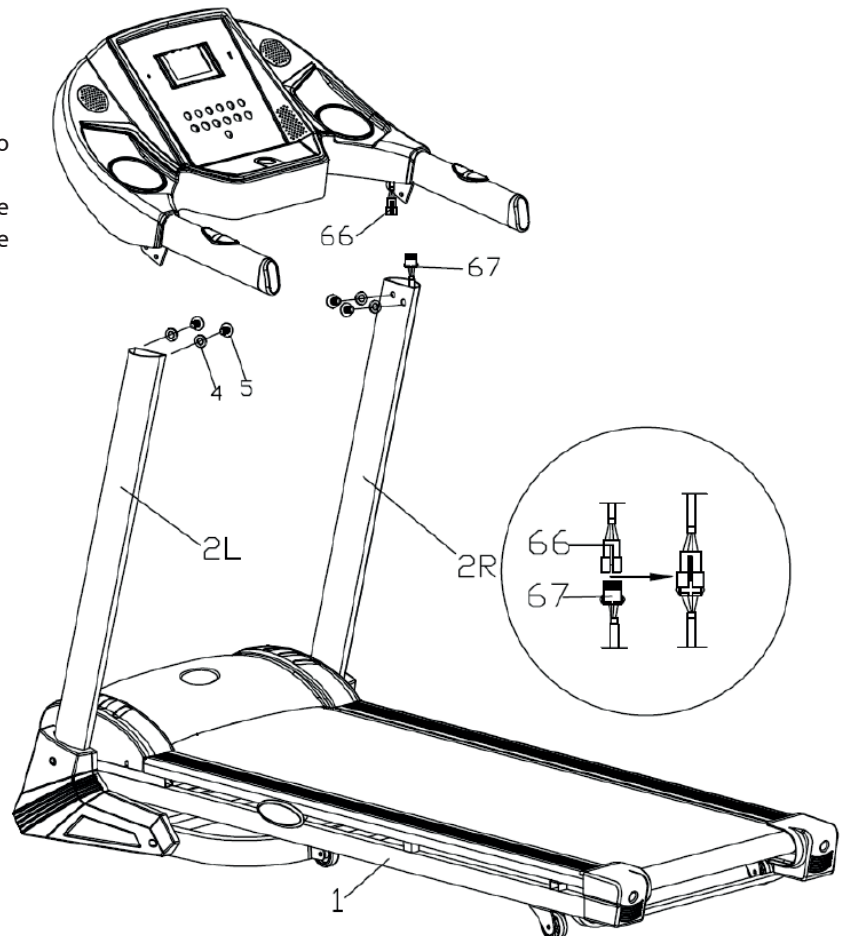
STEP 1

- a. Sollevare i montanti (2L+2R).
- b. Fissarli al telaio base utilizzando i bulloni (3 e 5) e le rondelle (4). In questa fase non serrare a fondo i bulloni.



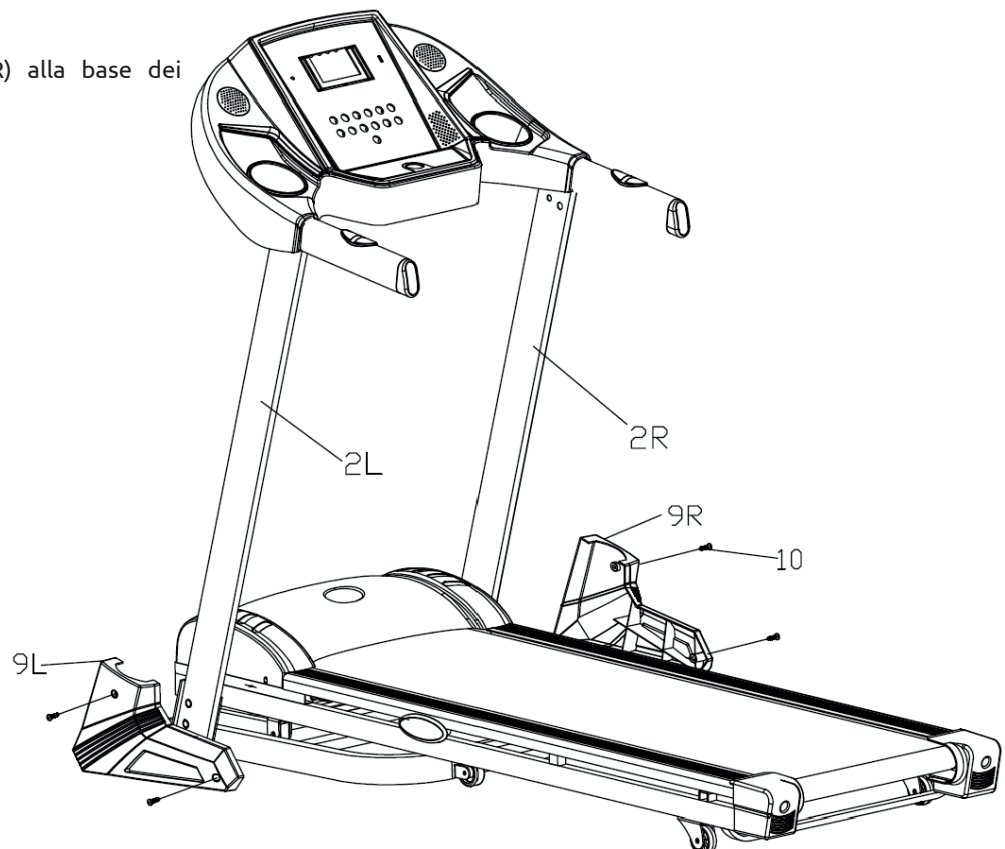
STEP 2

- a. Connettere il cavo console (66) al cavo intermedio (67) proveniente dal montante destro (2R).
- b. Posizionare la console sui montanti (2L+2R) e fissarla ad essi utilizzando i bulloni (5) e le rondelle (4).



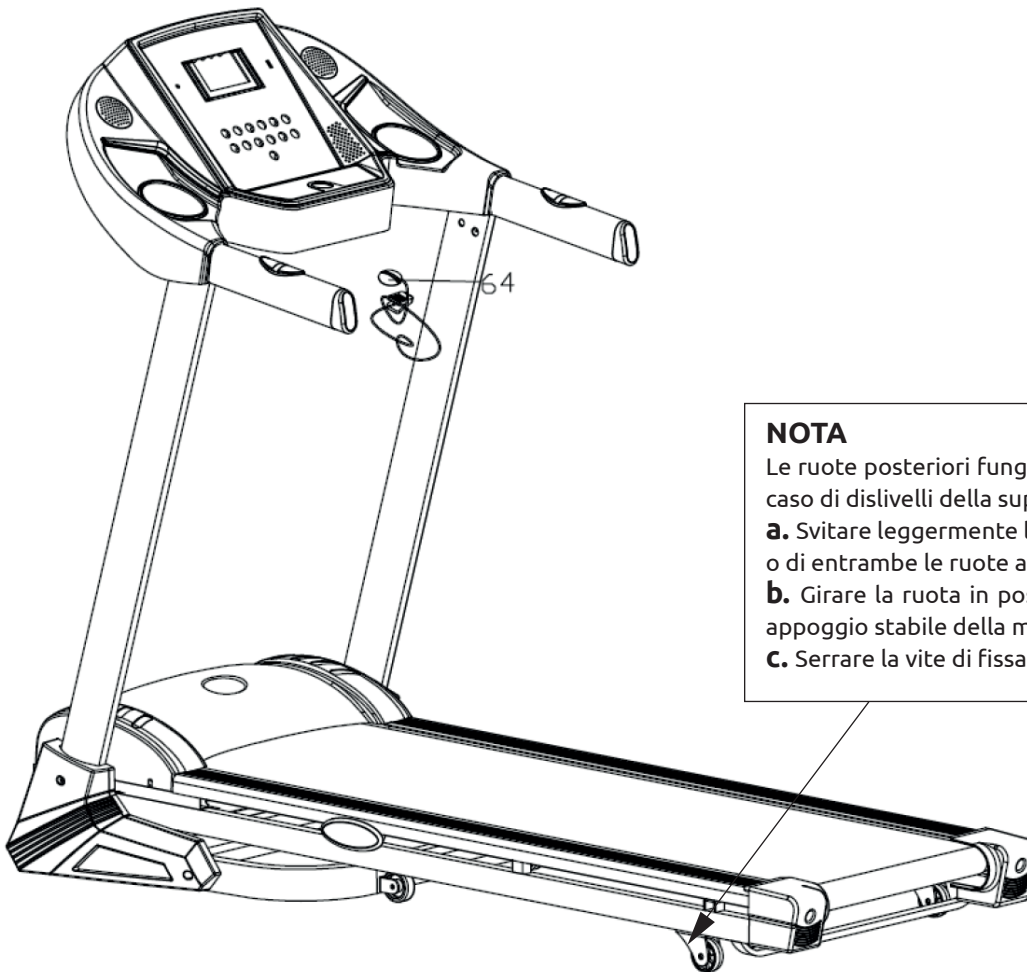
STEP 3

Applicare le cover laterali (9L+9R) alla base dei montanti e fissarle con i bulloni (10).



STEP 4

- a. Serrare a fondo tutta la bulloneria.
- b. Collegare il cavo di alimentazione alla rete domestica e accendere l'interruttore principale O/I.
- c. Posizionare la chiavetta di sicurezza sull'apposito spazio al centro della console.



NOTA

Le ruote posteriori fungono anche da livellamento in caso di dislivelli della superficie d'appoggio:

- a. Svitare leggermente la vite di fissaggio della ruota o di entrambe le ruote a seconda dell'esigenza.
- b. Girare la ruota in posizione tale che consenta un appoggio stabile della macchina sulla superficie.
- c. Serrare la vite di fissaggio della ruota.

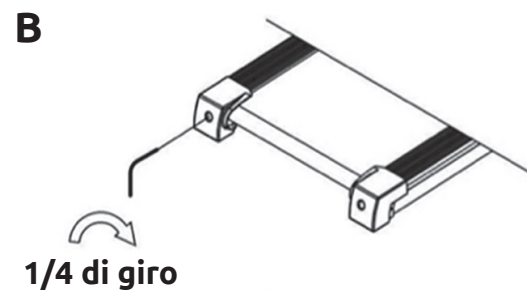
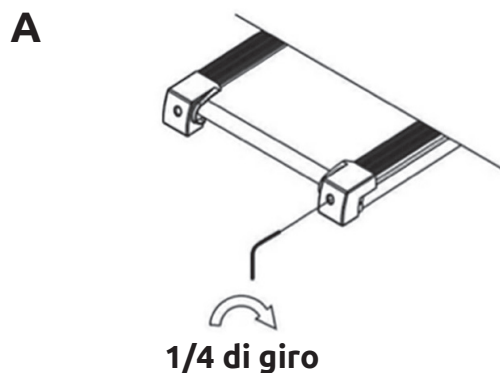
SUGGERIMENTI PER L'UTILIZZO

- a. Durante i primi utilizzi dell'attrezzo prendere prima confidenza con i comandi e con le funzioni dello stesso. Procedere gradualmente all'utilizzo dell'attrezzo e familiarizzare utilizzando il programma manuale prima che quelli preimpostati.
- b. Inserire la chiave di sicurezza al centro della console, ed applicare l'estremità con la clip ai propri indumenti.
- c. Prima di avviare il nastro posizionarsi con i piedi sulle pedane laterali, salire sul nastro dopo che il ha iniziato a scorrere a velocità bassa.
- d. Premendo il tasto STOP la macchina interromperà la sua corsa. La corsa si arresterà anche nel caso venga tolta al chiave di sicurezza.
- e. Usare i corrimano in caso ci si senta insicuri.
- f. Cominciare con una andatura lenta e quindi aumentare gradualmente.
- g. L'attrezzo può essere utilizzato da una sola persona alla volta.
- h. Camminare rivolgendosi verso la console e non cambiare direzione durante l'esercizio.

CENTRATURA DEL NASTRO

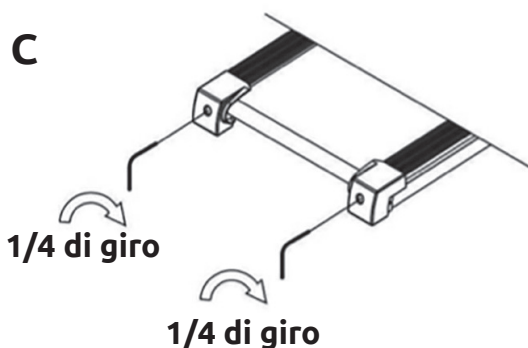
Se durante l'utilizzo il nastro scorrevole tende a spostarsi verso il lato destro/sinistro della pedana, eseguite le seguenti operazioni:

1. Interrompete l'allenamento e spegnete il tappeto con il tasto ON/OFF.
2. Utilizzando la chiave a L in dotazione intervenite sulle viti di regolazione (vedi figura). Girate il cilindro in senso orario. **Non eseguite più di 1/4 di giro alla volta.**
3. Agite sul lato destro se volete spostare il nastro verso sinistra e viceversa.
4. Effettuate questa operazione su entrambi i lati se necessario.
5. Accendete il tapis roulant e osservate il nastro per alcuni secondi per assicurarvi che il problema sia stato risolto. In caso contrario ripetere la procedura.



TENSIONAMENTO DEL NASTRO

Se il nastro scorrevole risulta poco teso, avvitarlo in senso orario entrambe le viti di regolazione. Non effettuate più di 1/4 di giro alla volta. Se il nastro risulta troppo teso svitarlo in senso antiorario le viti di regolazione (non eseguite più di 1/4 di giro alla volta).



Un tensionamento eccessivo del nastro può provocare la rottura dei cuscinetti, dei rulli e del motore.

MANUTENZIONE

È CONSIGLIABILE MANTENERE SEMPRE L'ATTREZZO PULITO E PRIVO DI POLVERE. NON UTILIZZARE SOSTANZE INFIAMMABILI O SOLVENTI PER LA PULIZIA. PRIMA DI QUALSIASI OPERAZIONE DI PULIZIA O MANUTENZIONE SPEGNERE IL TAPPETO UTILIZZANDO IL TASTO ON/OFF E STACCARE LA SPINA DI ALIMENTAZIONE DAL MURO.

PULIZIA

Dopo ogni sessione di allenamento è necessario rimuovere i residui di sudore in quanto estremamente corrosivi. Utilizzare un panno in microfibra umido, prestare attenzione a non strofinare troppo energicamente la console ed i tasti.



NON utilizzare sostanze infiammabili o nocive per la fase di pulizia, preferire prodotti a base d'acqua e panni morbidi.
NON utilizzare solventi contenenti derivati del petrolio come acetone, benzene oppure oli contenenti sostanze a base di cloro e l'ammoniaca perchè potrebbero danneggiare le parti di plastica.

ISTRUZIONI DEL COMPUTER



FUNZIONE DEI TASTI

TASTO START/STOP: avvia il tappeto dopo un countdown di 5 secondi. Durante l'esercizio premerlo per arrestare la corsa.

TASTO P (PROGRAMMI): quando il tappeto è fermo in modalità stand-by, premere questo tasto per scegliere ciclicamente tra i programmi preimpostati.

TASTO M (MODE): quando il tappeto è in modalità stand-by premere questo tasto per entrare nell'impostazione dei valori obiettivo per l'allenamento. Selezionare il valore che si desidera impostare come obiettivo e variare i valori utilizzando i tasti Velocità e Inclinazione. Al termine dell'impostazione dei dati desiderati, premere START per avviare il tappeto.

VELOCITÀ +/-: aumentano o diminuiscono la velocità d'esercizio. Consentono l'inserimento dei valori obiettivo. Tenendo premuto il tasto per più di 2 secondi, sarà possibile una più rapida impostazione del dato.

INCLINAZIONE ▲/▼: aumentano o diminuiscono il livello di inclinazione. Consentono l'inserimento dei valori obiettivo. Tenendo premuto il tasto per più di 2 secondi, sarà possibile una più rapida impostazione del dato.

PULSANTI DI SELEZIONE RAPIDA INCLINAZIONE 3/6/9: consentono di selezionare rapidamente il livello di inclinazione preimpostato desiderato.

PULSANTI DI SELEZIONE RAPIDA VELOCITÀ 3/6/9: consentono di selezionare rapidamente una velocità preimpostata.

VISUALIZZAZIONI DELLA CONSOLE

FINESTRA SPEED (VELOCITÀ): Visualizza la velocità di esercizio. Range 0,8-16 km/h. Se in uso, visualizza il programma selezionato.

FINESTRA DIST (Distanza) / INCLINE (INCLINAZIONE): Indica la distanza percorsa o rimasta da percorrere. Range 0.00-99.9 Km. In alternanza visualizza il livello di inclinazione del tappeto. Range 0-15.

FINESTRA TIME (TEMPO): Indica la durata dell'allenamento o il conto alla rovescia. Range 00:00-99:59 min. Al momento dell'avvio dell'esercizio visualizza il conto alla rovescia.

FINESTRA CAL (CALORIE) / PULSE (PULSAZIONI):

Visualizza la stima delle calorie consumate. Range 0.0-999. In alternanza indica la stima del battito cardiaco (valore indicativo). Range 50-200 BPM.

UTILIZZO

MODALITÀ MANUALE

1. Accendere l'attrezzo, inserire la chiave di sicurezza magnetica sulla console e applicare ai propri indumenti la clip collegata.
2. Premere il tasto START/STOP per iniziare l'esercizio in modalità manuale, il computer comincerà a conteggiare i dati d'esercizio e il tappeto comincerà a muoversi alla velocità minima.
3. Modificare la velocità usando i tasti VELOCITÀ +/-, o i tasti di selezione rapida della velocità oppure i comandi sui corrimano.
4. Modificare l'inclinazione utilizzando i tasti INCLINAZIONE ▲/▼ o i tasti di selezione rapida dell'inclinazione oppure i comandi sui corrimano.
5. Per terminare l'esercizio premere il tasto START/STOP.
6. Togliere la chiave di sicurezza per evitare l'utilizzo accidentale da parte di bambini.

IMPOSTAZIONE OBIETTIVI O CONTO ALLA ROVESCIA

Quando il tappeto è in modalità stand-by è possibile impostare dei valori obiettivo per il proprio allenamento come tempo, distanza o calorie.

1. In modalità stand-by premere il tasto m fino a posizionarsi sul dato che si vuole impostare come obiettivo tra TIME=TEMPO / DIST = DISTANZA / CAL = CALORIE, il relativo valore comincerà a lampeggiare.
2. Utilizzare i pulsanti VELOCITÀ +/- per variare il valore obiettivo.
3. Confermare ed avviare l'esercizio con il tasto START/STOP.
4. Dopo il countdown il tapis roulant si avvierà alla velocità minima.
5. Regolare a piacimento velocità e inclinazione.
6. Nel caso si desideri terminare l'esercizio prima del raggiungimento dell'obiettivo, premere il tasto START/STOP o togliere la chiave di sicurezza.

PROGRAMMI

1. Accendere l'attrezzo, inserire la chiave di sicurezza magnetica sulla console e applicare ai propri indumenti la clip collegata.
2. Premere il tasto P (PROGRAMMI) per selezionare il programma desiderato.
3. Impostare la durata dell'esercizio utilizzando i tasti VELOCITÀ +/-.
4. Confermare la scelta con il tasto M (MODE) e avviare il programma mediante il tasto START/STOP.
5. Per terminare l'esercizio premere il tasto START/STOP.
6. Togliere la chiave di sicurezza per evitare l'utilizzo accidentale da parte di bambini.

La tabella qui sotto riporta il funzionamento dei vari programmi preimpostati:

PROG	MIN	TEMPO IMPOSTATO/10 = INTERVALLO									
		1	2	3	4	5	6	7	8	9	10
P1	VELOCITÀ	2	4	3	4	3	5	4	2	5	3
	INCLINAZIONE	1	2	3	3	1	2	2	3	2	2
P2	VELOCITÀ	2	5	4	6	4	6	4	2	4	2
	INCLINAZIONE	1	2	3	3	2	2	3	4	2	2
P3	VELOCITÀ	2	5	4	5	4	5	4	2	3	2
	INCLINAZIONE	1	2	2	3	1	2	2	2	2	1
P4	VELOCITÀ	3	6	7	5	8	5	9	6	4	3
	INCLINAZIONE	2	2	3	3	2	2	4	6	2	2
P5	VELOCITÀ	3	6	7	5	8	6	7	6	4	3
	INCLINAZIONE	1	2	4	3	2	2	4	5	2	1
P6	VELOCITÀ	2	8	6	4	5	9	7	5	4	3
	INCLINAZIONE	2	2	6	2	3	4	2	2	2	1
P7	VELOCITÀ	2	6	7	4	4	7	4	2	4	2
	INCLINAZIONE	4	5	6	6	9	9	10	12	6	3
P8	VELOCITÀ	2	4	6	8	7	8	6	2	3	2
	INCLINAZIONE	3	5	4	4	3	4	4	3	3	2
P9	VELOCITÀ	2	4	5	5	6	5	6	3	3	2
	INCLINAZIONE	3	5	3	4	2	3	4	2	3	2
P10	VELOCITÀ	2	3	5	3	3	5	3	6	3	3
	INCLINAZIONE	4	4	3	6	7	8	8	6	3	3
P11	VELOCITÀ	2	6	7	4	4	7	4	2	4	2
	INCLINAZIONE	4	5	6	6	9	9	10	12	6	3
P12	VELOCITÀ	2	5	5	4	4	6	4	2	3	4
	INCLINAZIONE	3	5	6	7	12	9	11	11	6	3

PROGRAMMI UTENTE

Oltre ai programmi preimpostati, sono presenti tre programmi specifici per l'utilizzatore denominati U1, U2 e U3. L'utilizzatore può impostare la velocità e l'inclinazione desiderate e memorizzare il programma.

1. Premere il tasto PROG. fino a visualizzare un programma tra U1, U2 e U3. Confermare la scelta con il tasto SELEZIONE.
2. Impostare la durata dell'esercizio utilizzando i tasti VELOCITÀ/INCLINAZIONE e confermare con il tasto SELEZIONE.
3. Si entra ora nella fase di impostazione dei valori di velocità e inclinazione per i vari intervalli di tempo, per un totale di 10 intervalli.
4. Inserire la velocità desiderata con i tasti VELOCITÀ e l'inclinazione desiderata con i tasti INCLINAZIONE. Confermare con il tasto SELEZIONE e passare all'intervallo di tempo successivo.
5. Procedere allo stesso modo fino a concludere l'inserimento dei parametri per ogni intervallo.
6. Il programma personalizzato è ora memorizzato e potrà essere utilizzato alle successive accensioni del tapis roulant. La console varierà automaticamente velocità e inclinazione dell'esercizio in base ai parametri inseriti.

Programma Heart Rate Control (Hrc, Solo Con Fascia Toracica Indossata)

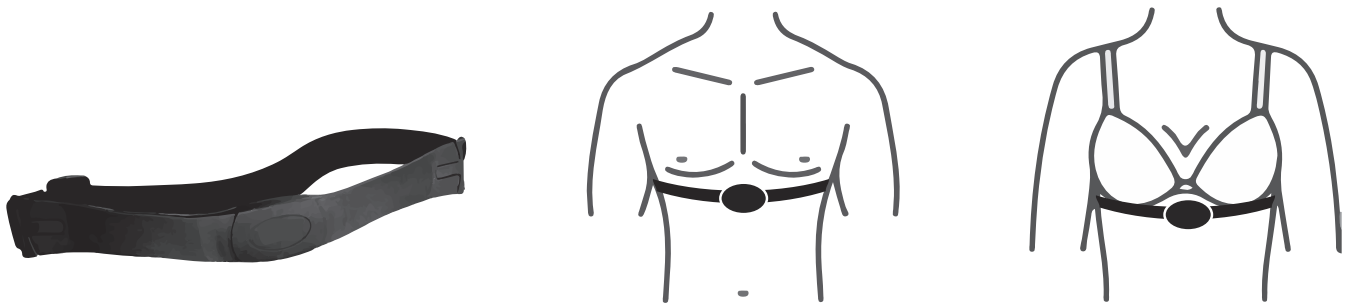
I programmi HRC (Controllo del battito Cardiaco) sono allenamento guidato dalle caratteristiche fisiche (resistenza cardiaca) dell'utente. Questi programmi regolano automaticamente la velocità e l'inclinazione del tappeto durante la sessione di allenamento allo scopo di mantenere il numero di pulsazioni cardiache al livello impostato.

La frequenza cardiaca stimata ottimale da mantenere è situata tra il 60% e il 75% della frequenza massima teorica di pulsazioni (calcolata con la formula: 220 meno l'età dell'utente).

Questa frequenza cardiaca permette di bruciare le calorie derivanti dall'ossidazione dei grassi mentre se si mantiene un regime tra il 75%-85% della Frequenza massima teorica apporta un notevole miglioramento delle capacità aerobiche (respiratorie e cardiache). I programmi HRC funzionano solo se utilizzati indossando la fascia cardio (opzionale).

COME INDOSSARE LA FASCIA CARDIO (optional)

1. Attaccare il trasmettitore alla fascia elastica usando le clip.
2. Posizionare il trasmettitore al centro del torace, immediatamente sotto i muscoli pettorali. Indossare il trasmettitore direttamente sulla pelle assicura una più precisa misurazione delle pulsazioni.
3. Stringere la fascia il più possibile evitando però che diventi troppo stretta e ostacoli il movimento.
4. Inumidire il lato interno del trasmettitore prima di iniziare l'allenamento.
5. Indossare la fascia cardio alcuni minuti prima di iniziare l'allenamento.
6. È necessario non allontanarsi più di un metro dalla console durante l'allenamento per consentire alla fascia cardio di trasmettere dei valori attendibili al ricevitore posizionato nella console.





AVVERTENZA

IL TRASMETTITORE SI ATTIVA AUTOMATICAMENTE NON APPENA RICEVE UN SEGNALE DAL CUORE DELL'UTENTE. SI DISATTIVA QUANDO NON RICEVE PIÙ ALCUN SEGNALE.
ANCHE SE IL TRASMETTITORE È RESISTENTE ALL'ACQUA PUÒ ESSERE DANNEGGIATO DALL'UMIDITÀ ED È DUNQUE NECESSARIO ASCIUGARLO ACCURATAMENTE DOPO L'USO PER PROLUNGARE IL FUNZIONAMENTO DELLE BATTERIE.
NON USARE LA FASCIA CARDIO E IL PROGRAMMA DI CONTROLLO DELLE PULSAZIONI SE SUL DISPLAY NON APPARE UN VALORE STABILE E/O ATTENDIBILE.
IL MALFUNZIONAMENTO DEL TRASMETTITORE CARDIO PUÒ ESSERE CAUSATO DA INTERFERENZE ELETTROMAGNETICHE (DOVUTE A PICCOLI ELETTRODOMESTICI, FORNI A MICROONDE, TELEVISORI, SISTEMI DI ALLARME PER ABITAZIONI), NON CORRETTO ASSEMBLAGGIO DELLA CONSOLE, INSTABILITÀ DELL'ATTREZZO SUL PIANO D'APPOGGIO.

- a.** Selezionare tra i tre programmi di controllo battito cardiaco disponibili HR1, HR2, HR3 utilizzando il tasto P (programmi).
- b.** Premere il tasto M per entrare nell'impostazione della propria età. Inserire il valore utilizzando i tasti VELOCITÀ' / INCLINAZIONE.
- c.** Premere il tasto M per selezionare il battito cardiaco obiettivo (THR).
- d.** Premere il tasto M per impostare la durata dell'esercizio utilizzando i tasti VELOCITÀ' / INCLINAZIONE.
- e.** Avviare il programma con il tasto START.
- f.** Dopo 2 minuti di riscaldamento a velocità 3 Km/h e inclinazione 0 il programma inizierà la rilevazione del battito cardiaco.
- g.** Durante l'esercizio il computer rileverà il battito cardiaco ogni 30 secondi e varierà la velocità di conseguenza secondo i criteri seguenti:

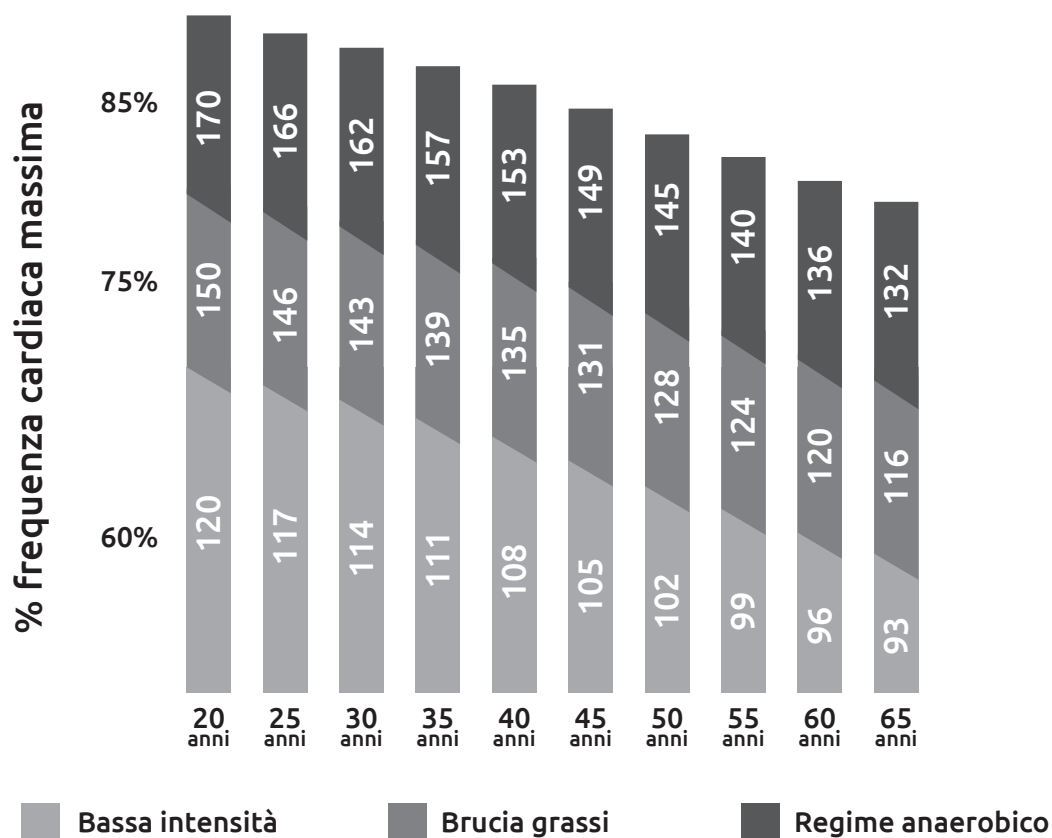
HR1 Quando il battito cardiaco rilevato è inferiore al 60% del battito cardiaco massimo impostato, la macchina aumenterà automaticamente la velocità. Nel caso sia superiore, il tapis roulant diminuirà la velocità automaticamente.

HR2 Quando il battito cardiaco rilevato è inferiore al 70% del battito cardiaco massimo impostato, la macchina aumenterà automaticamente la velocità. Nel caso sia superiore al 70%, il tapis roulant diminuirà la velocità automaticamente.

HR3 Quando il battito cardiaco rilevato è inferiore al 80% del battito cardiaco massimo impostato, la macchina aumenterà automaticamente la velocità. Nel caso sia superiore al 80%, il tapis roulant diminuirà la velocità automaticamente.

AVVERTENZA

DURANTE L'UTILIZZO DEL PROGRAMMA HRC NON RIPRODURRE MUSICA PER EVITARE INTERFERENZE NELLA RILEVAZIONE DELLA FREQUENZA CARDIACA. SE LA FREQUENZA CARDIACA VISUALIZZATA È TROPPO VARIABILE, VERIFICARE LA PRESENZA NELLE VICINANZE DI SORGENTI ELETTROMAGNETICHE CHE POSSANO CREARE INTERFERENZE.



TEST BODY FAT (fat)

1. Scorrere i programmi con il tasto "P" (PROGRAMMI) fino a che compaiono dei trattini.
2. Nella parte superiore della finestra lampeggerà la figura della donna. Variare il Sesso con i tasti VELOCITÀ +/-, confermare con il tasto "M".
3. Nella finestra "DISTANCE" lampeggia il valore dell'età, inserire la propria utilizzando i tasti VELOCITÀ +/-, confermare con il tasto "M".
4. Nella finestra "TIME" lampeggia il valore dell'altezza, inserire la propria utilizzando i tasti VELOCITÀ +/-, confermare con il tasto "M".
5. Nella finestra "CAL" lampeggia il valore del peso, inserire il proprio utilizzando i tasti VELOCITÀ +/- e confermare con il tasto "M".
6. Appoggiare le mani alle placche cardio, verranno rilevate le pulsazioni cardiache e dopo 5 secondi comparirà il proprio indice corporeo da raffrontare ai valori presenti nella tabella sul manuale.

INDICE DI MASSA GRASSA (BMI)	STATO
< 19	MAGRO
19 - 26	NORMALE
26 - 30	SOVRAPPESO
> 30	OBESITÀ

FUNZIONE RILEVAZIONE BATTITO CARDIACO tramite sensori hand pulse

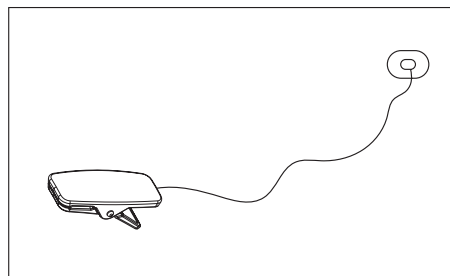
Quando la macchina è in funzione, afferrare le placche cardio poste sui maniglioni corrimano le maniglie per 30 secondi e il display mostrerà la stima della frequenza cardiaca.



IL VALORE RILEVATO È SOLAMENTE DI RIFERIMENTO E NON PUÒ ESSERE CONSIDERATO UN PARAMETRO MEDICO.

FUNZIONE DELLA CHIAVE DI SICUREZZA

Prima di cominciare l'esercizio, applicare la clip della chiavetta di sicurezza ad un indumento ed inserire l'altra estremità sull'apposito spazio sulla consolle. In caso di caduta, la chiavetta di sicurezza si staccherà e il tappeto bloccherà la corsa.



Chiave di sicurezza

INGRESSI MULTIMEDIALI E CONNETTIVITÀ BLUETOOTH

Questo tappeto dispone di un ingresso MP3 per connettere il proprio lettore MP3 e ascoltare la musica attraverso gli altoparlanti del tapis roulant.

- Dispone inoltre di connessione Bluetooth per l'utilizzo del tapis roulant attraverso la app interattiva **Fitshow e Kinomap** (abbonamento non incluso):

- a.** Dal proprio app store scaricare la app FitShow e Kinomap.
- b.** Accendere il Bluetooth sul proprio dispositivo.
- c.** Avviare la app sul dispositivo e ricercare il proprio tapis roulant.
- d.** Sarà possibile vedere i propri dati di allenamento sul proprio dispositivo o utilizzare scenari di allenamento.

SOLUZIONE DI ALCUNI PROBLEMI

PROBLEMA	CAUSA	SOLUZIONE
E01	La scheda console non riceve segnali.	Verificare che i cavi siano integri e connessi. Rivolgersi all'assistenza.
E03 / E04	Protezione da sovraccarico.	Spegnere e riaccendere la macchina, se il problema persiste rivolgersi all'assistenza.
E06	Problema al motore.	Verificare che i cavi tra controller e le altre parti siano integri e connessi. Se il problema persiste rivolgersi all'assistenza.
E07	Il controller non riceve segnali.	Verificare che i cavi tra controller e le altre parti siano integri e connessi. Se il problema persiste rivolgersi all'assistenza.
SAFE	La chiave di sicurezza non è inserita.	Posizionare la chiave di sicurezza nell'apposita sede al centro della console per avviare la macchina.

N.B. Spesso si attiva l'operazione di protezione a causa di sovraccarico perché non si è provveduto a lubrificare in modo corretto il tappeto.

1. Provare a spegnere e a riaccendere il tappeto
2. Lubrificare il tappeto seguendo le istruzioni presenti nel manuale d'uso
3. Mantenere la superficie di corsa pulita
4. Controllare la tensione tra il rullo e il nastro di corsa
5. Una superficie di corsa danneggiata può aumentare la possibilità di errore

CONSIGLI PER L' ALLENAMENTO

Prima di cominciare ad utilizzare il prodotto è consigliato consultare il proprio medico per una verifica delle proprie condizioni di salute ed eventuali precauzioni da prendere nello svolgimento di questa attività fisica. Per chi utilizza per la prima volta un attrezzo, senza essersi allenato in precedenza, consigliamo di cominciare con gradualità l'allenamento, limitandolo a 3 volte a settimana, utilizzando basse velocità e svolgendo brevi sedute. Per chi invece svolge già un'attività sportiva ed intende raggiungere specifici obiettivi, consigliamo di rivolgersi ad un personal trainer.

QUANTO SPESSO BISOGNA ALLENARSI

Bisogna allenarsi tre o quattro volte a settimana per migliorare la propria tonicità muscolare e l'apparato cardio-vascolare.

QUANTO INTENSAMENTE BISOGNA ALLENARSI

L'intensità dell'esercizio fisico si riflette nel numero delle pulsazioni. L'allenamento deve essere sufficientemente rigoroso per rinforzare i muscoli del cuore e migliorare il sistema cardiocircolatorio. Prima di iniziare l'allenamento consultare un medico per verificare le proprie condizioni di salute e conseguentemente il tipo di allenamento.

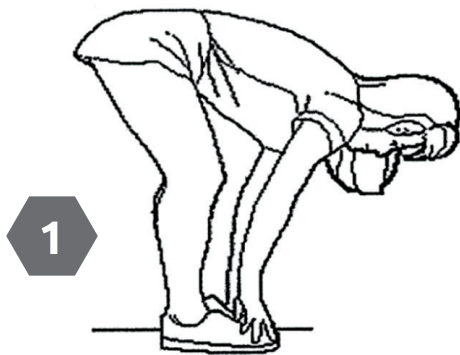
QUANTO A LUNGO BISOGNA ALLENARSI

Un allenamento intenso condiziona il funzionamento di cuore, polmoni e muscoli. Più ci si allena, sempre all'interno del proprio valore massimo di pulsazioni, più il corpo trarrà beneficio dall'allenamento, in particolare le funzioni aerobiche miglioreranno di molto. Per iniziare, effettuare un esercizio ritmico di 2 o 3 minuti, poi controllare le pulsazioni

LIVELLO	DURATA
SETTIMANA 1 allenamento non intenso	6-12 minuti
SETTIMANA 2 allenamento non intenso	10-16 minuti
SETTIMANA 3 allenamento moderato	14-20 minuti
SETTIMANA 4 allenamento moderato	18-24 minuti
SETTIMANA 5 allenamento moderato	22-28 minuti
SETTIMANA 6 allenamento leggermente più intenso	20 minuti
SETTIMANA 7 inserire una pausa nell'allenamento	3 minuti di esercizio moderato e poi fare esercizio più intenso per altri 24 minuti

STRETCHING PRE E POST ALLENAMENTO

Prima di ogni allenamento è consigliato fare 5-10 minuti di stretching per riscaldare la muscolatura. Ripeterlo anche al termine della sessione di allenamento.

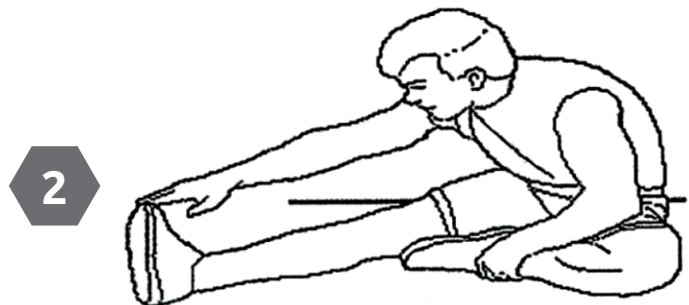


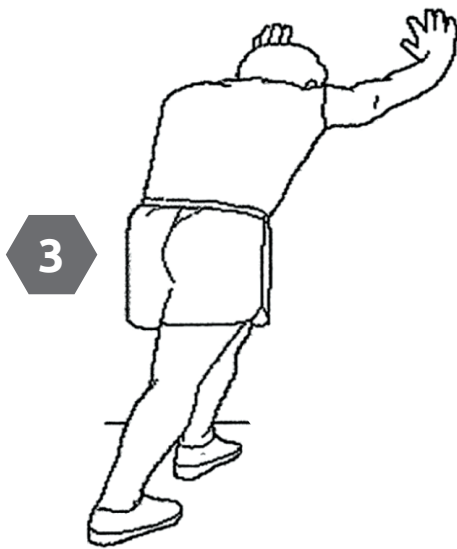
1. TOCCARE LA PUNTA DEI PIEDI

Piegati lentamente in avanti, lasciando rilassare la schiena e le spalle mentre allunghi le mani verso i piedi, allungati il più possibile e trattieni per 15 secondi. Ritorna alla posizione di partenza e ripeti 3 volte. (Immagine 1)

2. ALLUNGAMENTO ARTI INFERIORI

Siediti con la gamba destra estesa. Appoggia la pianta del piede sinistro contro la coscia interna destra. Allunga la punta del piede il più lontano possibile. Trattieni per 15 secondi. Rilascia e poi ripeti con la gamba sinistra. Ripeti per 3 volte per ogni gamba. (Immagine 2)





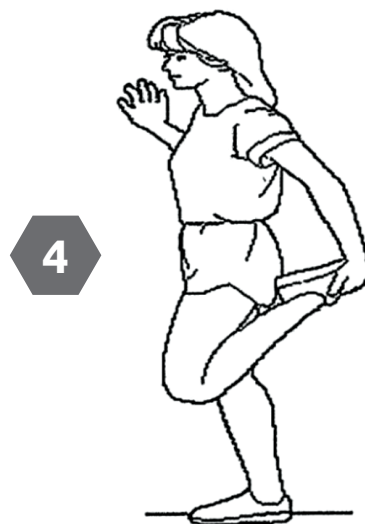
3. STRETCHING POLPACCIO

Appoggiati con le mani ad un muro con la gamba sinistra davanti alla destra.

Tieni la gamba destra dritta e il piede sinistro sul pavimento, quindi piega la gamba sinistra e piegati in avanti spostando i fianchi verso il muro, trattieni per 15 secondi. Quindi rilassati e ripeti 3 volte per ogni gamba. (Immagine 3)

4. STRETCHING DEI QUADRICIPITI

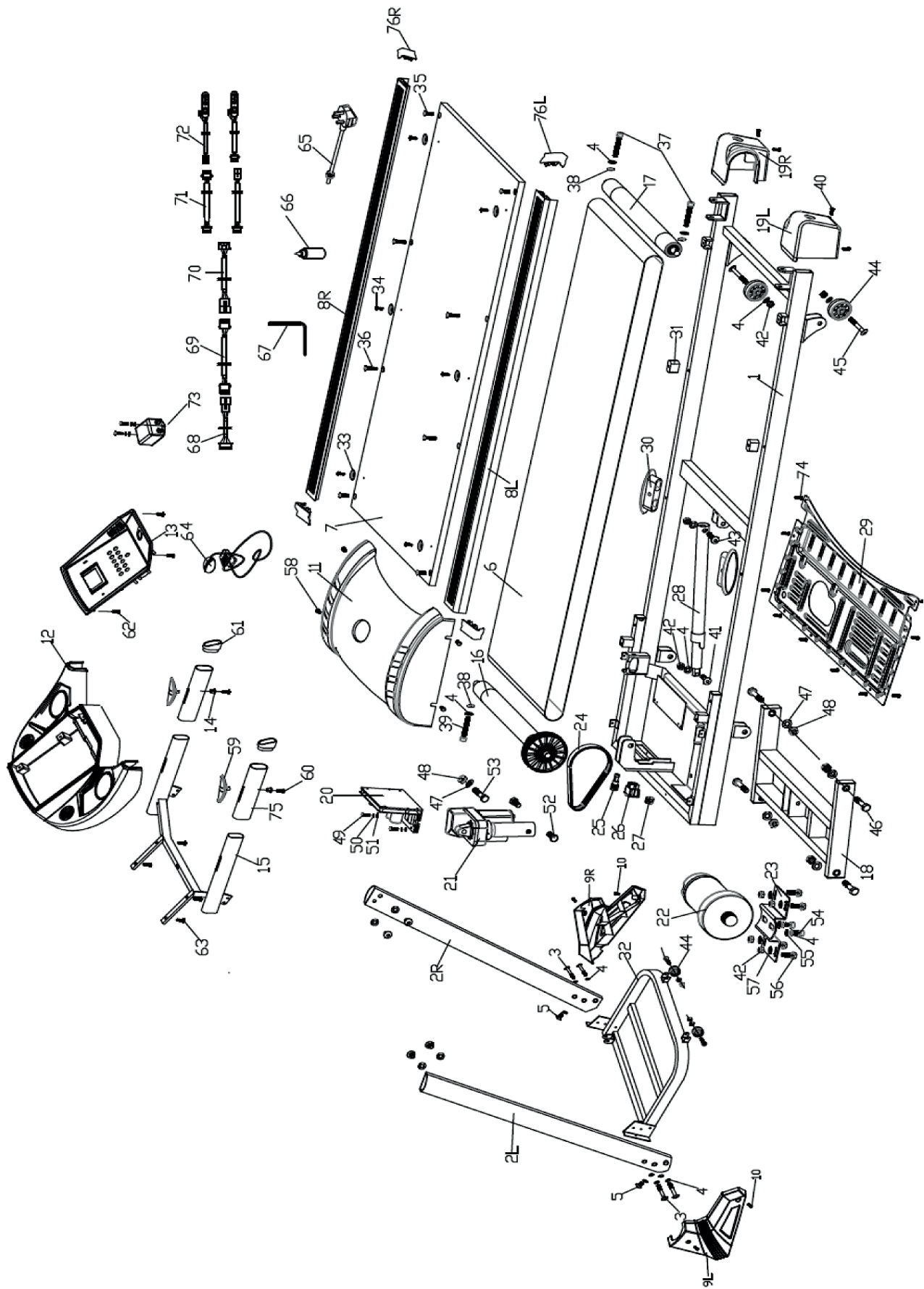
Con una mano contro al muro per tenere l'equilibrio, fletti il ginocchio destro all'indietro avvicinando il tallone al gluteo mantenendo tesa la gamba sinistra. Trattieni per 15 secondi. Rilascia e quindi ripeti 3 volte per ciascun lato. (Immagine 4)



5. ALLUNGAMENTO INTERNO COSCIA

Siediti a terra a gambe incrociate unendo le piante dei piedi e tirandoli più vicino possibile all'inguine. Spingi delicatamente le ginocchia verso il pavimento aiutandoti con i gomiti. Trattieni per 15 secondi, rilassa e poi ripeti per 3 volte.

ESPLOSO



LISTA DELLE PARTI

No.	Descrizione	Specifiche	Q.tà
1	TELAIO PRINCIPALE		1
2	MONTANTE DESTRO E SINISTRO		2
3	BULLONE	M8x45	4
4	RONDELLA	ø16-ø9xT1.6	13
5	BULLONE	M8x15	6
6	NASTRO CORSA		1
7	TAVOLA CORSA		1
8	POGGIAPIEDI SINISTRO E DESTRO		2
9	COVER LATERALE SINISTRA E DESTRA		2
10	BULLONE	ø4x16	4
11	COVER SUPERIORE MOTORE		1
12	COVER SUPERIORE CONSOLE		1
13	SCHEDA CONSOLE		1
14	TAPPO DI ISOLAMENTO		2
15	TELAIO CONSOLE		1
16	RULLO ANTERIORE		1
17	RULLO POSTERIORE		1
18	TELAIO INCLINAZIONE		1
19	COPRIRULLO SINISTRO E DESTRO		2
20	CONTROLLER		1
21	MOTORE INCLINAZIONE		1
22	MOTORE		1
23	TELAIO MOTORE		1
24	CINGHIA MOTORE		1
25	FUSIBILE		1
26	INTERRUTTORE		1
27	PASSACAVO		1
28	PISTONE		1
29	COVER INFERIORE MOTORE		1
30	AIR SHOCK		2
31	ELASTOMERO		2
32	TELAIO BASE		1
33	RONDELLA		6
34	BULLONE	ø4x16	6
35	BULLONE	M6x25	4
36	BULLONE	M6x45	4
37	BULLONE	M8x55	2
38	RONDELLA	ø8.4-ø15xT0.8	3
39	BULLONE	M8x55	1
40	BULLONE	M4.2x18	4
41	BULLONE	M8x45	1
42	DADO	M8	10
43	BULLONE	M8x30	1

LISTA DELLE PARTI

No.	Descrizione	Specifiche	Q.tà
44	RUOTA DI TRASPORTO		4
45	BULLONE	M8x50	4
46	BULLONE	M10x35	4
47	RONDELLA	ø11-ø21xT1.5	5
48	DADO	M10	5
49	BULLONE	M4x15	2
50	RONDELLA	ø4.2-ø9.8xT0.8	2
51	RONDELLA	ø5.1-ø9.2xT1.5	2
52	BULLONE	M10x16	2
53	BULLONE	M10x45	1
54	BULLONE	M8x12	4
55	RONDELLA	ø8.1-ø13.5xT1.5	4
56	BULLONE	M8x20	4
57	RONDELLA	ø9-ø15xT0.8	4
58	BULLONE	M5x15	4
59	PLACCA CARDIO		2
60	BULLONE	ø3x25	2
61	TAPPO MANIGLIONE		2
62	BULLONE	M5x15	8
63	BULLONE	M4x35	4
64	CHIAVETTA DI SICUREZZA		1
65	CAVO DI ALIMENTAZIONE		1
66	OLIO SILICONICO		1
67	CHIAVE A BRUGOLA		1
68	CAVO SUPERIORE CONSOLE		1
69	CAVO INTERMEDIO CONSOLE		1
70	CAVO INFERIORE CONSOLE		1
71	CAVO HAND PULSE		2
72	CAVO HAND PULSE CON PIN		2
73	FILTRO		1
74	BULLONE	ø4x12	10
75	IMBOTTITURA MANIGLIONE		2

GARANZIA

ATTREZZI JK FITNESS
VALIDITÀ 24 MESI

DICHIARAZIONE DI GARANZIA DEGLI ATTREZZI PER HOME FITNESS A MARCHIO "JK FITNESS"

La presente Garanzia si intende aggiuntiva e non sostitutiva di ogni altro diritto di cui gode l'acquirente (cliente) del prodotto ed in particolare, non pregiudica in alcun modo i diritti del cliente stabiliti dalla normativa italiana di attuazione della Direttiva 1999/44/CE.

NORME GENERALI

Durata: JK FITNESS S.r.l., a norma di quanto stabilito qui di seguito, offre ai propri clienti una Garanzia degli attrezzi per home fitness, per un periodo di 24 mesi, a partire dalla data di acquisto e/o di consegna del prodotto.

Territorialità: La presente Garanzia è efficace soltanto per prestazioni in Garanzia da rendersi sul territorio italiano e riguarda solamente prodotti con il marchio "JK FITNESS" commercializzati dalla JK FITNESS S.r.l., sul territorio italiano.

Validità: Lo scontrino fiscale e/o la fattura di acquisto e/o il DDT di consegna del prodotto al cliente, sono gli unici documenti che danno diritto alle prestazioni oggetto della presente Garanzia e dovranno essere esibiti all'atto della richiesta di intervento, insieme al certificato di Garanzia originale JK FITNESS, debitamente compilato. JK FITNESS S.r.l. si riserva il diritto di rifiutarsi di adempiere alle obbligazioni oggetto della presente garanzia se le informazioni o i dati presenti sui documenti di acquisto e/o consegna del prodotto, sono stati alterati o cancellati dopo l'acquisto da parte del cliente o mancano nel momento di richiesta di intervento. Per eventuali sostituzioni di alcune parti dei componenti dell'attrezzo la Garanzia avrà una validità complessiva di 6 mesi sul pezzo sostituito.

LIMITAZIONI

JK FITNESS S.r.l. declina ogni responsabilità per eventuali danni che possano, direttamente o indirettamente, derivare a persone, animali domestici e cose in conseguenza della mancata osservanza delle istruzioni, indicazioni e avvertenze contenute nel manuale d'uso e finalizzate a consentire il corretto montaggio ed il regolare funzionamento del prodotto.

La presente Garanzia non comprende:

- Controlli periodici o di manutenzione gratuiti oppure il risarcimento dei costi sostenuti per effettuarli.
- Riparazioni o sostituzioni gratuite o rimborso del prezzo di acquisto, relativi a prodotti che presentano malfunzionamenti causati da incuria e/o uso improprio non conforme a quanto dichiarato nel libretto d'uso che accompagna il prodotto all'atto di vendita, o a causa di fulmini, fenomeni atmosferici, sovratensioni e sovracorrenti, insufficiente od irregolare alimentazione elettrica, o uso scorretto o in contraddizione con le misure tecniche e/o di sicurezza richieste nel paese in cui viene utilizzato l'attrezzo ed il risarcimento di eventuali danni generati da tali prodotti.
- Risarcimento di danni dovuti all'insorgenza di infortuni o patologie correlate ad un uso improprio dei prodotti JK FITNESS, o comunque dipendenti da un uso diverso da quello specificato nel manuale d'uso che accompagna il prodotto all'atto dell'acquisto.
- Riparazioni o sostituzioni gratuite o rimborso del prezzo di acquisto per rimediare a malfunzionamenti derivanti da installazione del prodotto non conforme rispetto a quanto dichiarato dal manuale d'uso e installazione che accompagna il prodotto, e/o causati da interventi o modifiche al prodotto effettuate da centri di assistenza non autorizzati, effettuati senza autorizzazione da parte di JK FITNESS ed il risarcimento di eventuali danni generati da tali prodotti
- Costi di smontaggio, disinstallazione di prodotti nuovi, trovati danneggiati all'apertura dell'imballo.
- Risarcimento di danni accidentali o danni susseguenti a smarrimenti, mancato utilizzo del prodotto, danni causati da perdita di informazioni memorizzate dal cliente in qualsiasi forma.
- Sostituzioni, riparazioni o manutenzione del prodotto e dei suoi compo-

nenti e/o accessori usurati in conseguenza al normale utilizzo dell'attrezzo.

- Risarcimento di danni causati da un uso non domestico del prodotto, o comunque da un uso per finalità diverse da quelle per le quali il prodotto è stato specificamente concepito/progettato, con particolare riferimento all'ipotesi di uso collettivo.

CONDIZIONI OFFERTE DAL SERVIZIO DI ASSISTENZA

Il cliente in possesso di un attrezzo per home fitness che manifesta un problema tecnico o un guasto (esclusi i prodotti nuovi trovati danneggiati all'apertura dell'imballo, per i quali si prega di consultare il punto successivo), attraverso una chiamata al Customer Service allo 049/9705312 potrà conoscere le modalità di intervento più appropriate, a seconda del problema riscontrato.

Per gli interventi tecnici in Garanzia, JK FITNESS valuterà la soluzione da adottare, a seconda dell'entità del difetto presentato dal prodotto. Se l'attrezzo presenta un difetto di semplice soluzione, JK FITNESS procederà con l'invio del pezzo di ricambio da sostituire, direttamente presso il domicilio del cliente. I nostri tecnici daranno tutte le indicazioni necessarie ad effettuare la riparazione. Se l'entità del difetto è considerata più rilevante, JK FITNESS procederà con il ritiro dell'attrezzo a mezzo corriere/vettore, presso il domicilio del cliente per la riparazione dell'attrezzo presso il ns. Customer Service; in alcuni casi, sarà possibile l'intervento di un tecnico autorizzato dal ns. Customer Service, direttamente presso il domicilio del cliente. Talvolta, qualora l'entità del difetto sia tale che il costo della riparazione che JK FITNESS dovrebbe sostenere, si avvicini al valore del prodotto nuovo, gli operatori di JK FITNESS valuteranno se procedere con la sostituzione del prodotto con uno identico o, nell'ipotesi che questo non fosse più in produzione, con uno di identiche caratteristiche. Decorsi 2 anni dalla data dell'acquisto, per gli interventi tecnici che richiedano il trasporto dell'attrezzo presso il nostro Customer Service le spese di trasporto saranno a totale carico del cliente. Nei casi di intervento presso il domicilio del cliente, da parte di un nostro tecnico autorizzato, il diritto di chiamata sarà a carico del cliente (€ 25,00 + IVA). JK FITNESS opera nel minor tempo possibile, compatibilmente con la disponibilità del prodotto sul mercato (nel caso di sostituzioni) o, nel caso di ricambi, con i tempi di risposta dei centri di Assistenza dei Costruttori situati fuori dal territorio nazionale.

Tutti i rischi correlati al trasporto del prodotto saranno posti a carico del cliente ed in ogni caso JK FITNESS S.r.l. non risponderà di eventuali danni arrecati al prodotto o ai suoi componenti dal trasporto effettuato dal corriere/vettore. Il prodotto dovrà essere accuratamente imballato utilizzando un imballo idoneo in grado di garantire un trasporto senza danni e portato al piano terra in luogo raggiungibile dal mezzo di trasporto. Se nella restituzione dei prodotti riparati in Garanzia, al momento della consegna, l'imballo presenta alterazioni visibili che possono far sospettare danni al materiale contenuto, il cliente deve accettare il collo, firmando il documento di trasporto apponendo la dicitura "accettato con riserva".

Nell'ipotesi in cui un componente/prodotto risulti fuori Garanzia, verrà comunicato al cliente un preventivo di spesa per la riparazione. Nel caso di mancata accettazione del preventivo, se il prodotto si trova già presso il nostro Centro di Assistenza, saranno addebitate al cliente le spese di spedizione per il ritorno del prodotto presso il suo domicilio.

PRODOTTI TROVATI DIFETTOSI ALL'APERTURA DELL'IMBALLO

I prodotti nuovi che alla prima apertura dell'imballo originale JK FITNESS, risultino al cliente essere stati danneggiati durante il trasporto, non devono essere montati o utilizzati.

Per la gestione di questi casi i clienti devono rivolgersi direttamente al Centro di Assistenza, al numero 049/9705312. A seconda del caso, i nostri operatori provvederanno a fornire la soluzione più idonea.

RICHIESTA ASSISTENZA E ORDINE RICAMBI

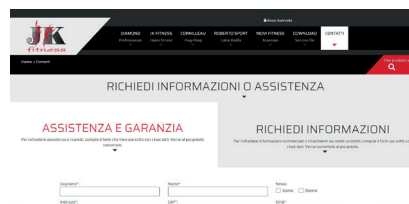
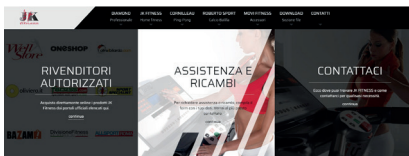


**ATTENZIONE: LA GARANZIA NON DEVE ESSERE SPEDITA.
CONSERVARE LA PROVA D'ACQUISTO**

RICHIESTA ASSISTENZA Grazie per aver scelto uno dei nostri prodotti!

In caso di problemi, dubbi o per qualsiasi informazione riguardante l'attrezzo, non esitate a contattare il nostro Customer Service ad assistenzaclienti@jkfitness.it, al numero 049 9705312 o via fax al numero 049 9711704. Il servizio è attivo dal lunedì al venerdì, dalle ore 8.30 alle ore 12.30 (giorni festivi esclusi).

**PER RICHIEDERE ASSISTENZA o RICAMBI compila il form on line su
www.jkfitness.com > Assistenza e garanzia**



Prima di contattare il servizio assistenza è necessario essere in possesso delle seguenti informazioni:

- i vostri dati anagrafici
- il vostro indirizzo e numero telefonico
- modello dell'attrezzo
- numero seriale (per i tapis roulant, le cyclette e le ellittiche)
- scontrino fiscale o fattura d'acquisto (nel caso l'attrezzo sia ancora in garanzia)
- informazioni sul problema riscontrato o sul ricambio richiesto

Alcuni problemi presentati dall'attrezzo possono essere risolti telefonicamente dal Customer Service, si prega di non tentare alcuna riparazione prima di aver ricevuto il contatto dal Customer Service.

INFORMAZIONI AGLI UTILIZZATORI - SMALTIMENTO



Ai sensi dell'art. 26 del Decreto Legislativo 14 marzo 2014, n. 49 "Attuazione della Direttiva 2012/19/UE sui rifiuti di apparecchiature elettriche ed elettroniche (RAEE)"

Il simbolo del cassonetto barrato, riportato sull'apparecchiatura o sulla sua confezione, indica che il prodotto alla fine della propria vita utile deve essere raccolto separatamente dagli altri rifiuti per permetterne un adeguato trattamento e riciclo. L'utilizzatore dovrà pertanto conferire gratuitamente l'apparecchiatura, giunta a fine vita, agli idonei centri comunali di raccolta differenziata dei rifiuti elettrici ed elettronici oppure riconsegnarla al rivenditore secondo le seguenti modalità:

- per apparecchiature di piccolissime dimensioni, ovvero con almeno un lato esterno non superiore a 25 cm, è prevista la consegna gratuita senza obbligo di acquisto presso i negozi con una superficie di vendita delle apparecchiature elettriche ed elettroniche superiore ai 400 mq. Per negozi con dimensioni inferiori, tale modalità è facoltativa.
- per apparecchiature con dimensioni superiori a 25 cm, è prevista la consegna in tutti i punti di vendita in modalità 1contro1, ovvero la consegna al rivenditore potrà avvenire solo all'atto dell'acquisto di un nuovo prodotto equivalente, in ragione di uno a uno.

L'adeguata raccolta differenziata per l'avvio successivo dell'apparecchiatura dismessa al riciclo, al trattamento e allo smaltimento ambientalmente compatibile contribuisce ad evitare possibili effetti negativi sull'ambiente e sulla salute e favorisce il riutilizzo, riciclo e/o recupero dei materiali di cui è composta l'apparecchiatura.

Lo smaltimento abusivo del prodotto da parte dell'utente comporta l'applicazione delle sanzioni di cui alla corrente normativa di legge.

APPUNTI

NOTA

I passi del montaggio e dell'utilizzo sono corredati da immagini delle componenti. I continui aggiornamenti del prodotto, volti al loro miglioramento, potrebbero far sì che tali immagini siano leggermente differenti dalle reali componenti. La sicurezza e funzionalità del prodotto sono comunque garantite.

www.jkfitness.com

© Copyright - All Rights Reserved - Vietata ogni riproduzione non autorizzata.
® JK Fitness è un marchio registrato.



IMPORTED BY
JK Fitness Srl

Via Meucci, 27
35028 Piove di Sacco
Padova / Italy
T +39 049 9705312
F +39 049 9711704
www.jkfitness.com
assistenzaclienti@jkfitness.it

