

**TOORX**  
FITNESS IN MOTION

# MANUALE D'ISTRUZIONI



## ASX 2000



*Istruzioni originali in lingua italiana.*  
**Leggere il manuale con la massima attenzione e tenerlo sempre a portata di mano vicino al prodotto.**

Codice : GRDLTOORXASX2000

Revisione : 00

Edizione : 12/22

## INDICE DEGLI ARGOMENTI

<b>1.0</b>	AVVERTENZE DI SICUREZZA .....	pag.	3
<b>1.1</b>	RISCHI NELL'USO DEL PRODOTTO .....	pag.	4
<b>1.2</b>	USO PREVISTO E CONTROINDICATO - CONVENZIONI .....	pag.	5
<b>1.3</b>	TARGHE ADESIVE SUL PRODOTTO .....	pag.	6
<b>1.4</b>	CARATTERISTICHE TECNICHE.....	pag.	7
<b>2.0</b>	LOCALE DI INSTALLAZIONE DEL PRODOTTO.....	pag.	8
<b>2.1</b>	DISIMBALLO - CONTENUTO SCATOLA .....	pag.	9
<b>2.2</b>	MONTAGGIO DEL PRODOTTO .....	pag.	15
<b>3.0</b>	LE REGOLE PER UN BUON ALLENAMENTO .....	pag.	25
<b>4.0</b>	MANUTENZIONE .....	pag.	26
<b>5.0</b>	MESSA FUORI SERVIZIO - SMALTIMENTO.....	pag.	27
<b>6.0</b>	CATALOGO RICAMBI - ORDINE PARTI DI RICAMBIO.....	pag.	27
<b>6.1</b>	ESPLOSO RICAMBI .....	pag.	28
<b>6.2</b>	LISTA DELLE PARTI.....	pag.	29
<b>7.0</b>	GARANZIA CONVENZIONALE .....	pag.	30

- **Prima del montaggio e dell'impiego, leggere con la massima attenzione questo manuale d'istruzioni e gli eventuali altri fogli di istruzione allegati.**
- **Usare l'attrezzo all'interno di ambienti domestici oppure in ambienti di tipo commerciale che prevedono un uso promiscuo e non continuativo, cosiddetto Light Commercial, quali per esempio: circoli privati, hotel, Centri benessere. Le istruzioni sull'uso corretto del prodotto e le avvertenze d'impiego devono essere spiegate a tutte le persone alle quali viene permesso di usare questo attrezzo.**
- **Usare l'attrezzo solo dopo averlo fissato in sicurezza sul pavimento.**
- **Assicurarsi che chi usa l'attrezzo abbia capito bene le istruzioni, sorvegliando le prime fasi dell'allenamento. Il manuale d'istruzioni deve trovarsi sempre vicino all'attrezzo per una rapida consultazione, in caso di necessità.**
- **Assicurarsi che l'attrezzo venga usato solo da persone di età superiore a 16 anni, e da persone che siano in buone condizioni fisiche. L'attrezzo può essere usato da una sola persona per volta.**
- **Indossare sempre un abbigliamento adeguato all'attività sportiva, che non ostacoli i movimenti.**
- **Quando, durante l'impiego dell'attrezzo, si avvertono giramenti di testa o sensazione di affanno, interrompere immediatamente l'uso dell'attrezzo e consultare il proprio medico.**
- **Controllare periodicamente il serraggio della bulloneria nonché l'integrità di tutte le parti dell'attrezzo.**
- **L'attrezzo dispone di parti mobili, prestare la massima attenzione per evitare di schiacciarsi le proprie e le altrui dita.**
- **NON installare l'attrezzo all'interno di centri medici o palestre, questo attrezzo non è progettato per un utilizzo intensivo in attività professionale o per scopi riabilitativi in ambito medico.**
- **NON collocare l'attrezzo in scantinati, terrazzi, cantine, zone umide in genere, non lasciarlo esposto ad agenti atmosferici (pioggia, sole, ecc).**
- **NON rovinare le sellerie dell'attrezzo con oggetti appuntiti, spazzole o spugne abrasive, o sostanze chimiche aggressive.**
- **NON smontare parti dell'attrezzo, tranne nel caso in cui l'operazione sia specificata nel manuale d'istruzioni.**
- **NON permettere a bambini o ad animali domestici di avvicinarsi all'attrezzo. È buona regola porre l'attrezzo all'interno di una stanza dedicata e dotata di porta che impedisca l'accesso a chiunque non sia autorizzato ad avvicinarsi a questo tipo di prodotto.**
- **NON usare mai l'attrezzo per più di una persona alla volta; durante l'impiego dell'attrezzo altre persone non devono avvicinarsi per evitare contatti con le parti in movimento.**
- **NON usare mai l'attrezzo se danneggiato, con parti smontate, bulloneria non serrata. Per l'eventuale riparazione o richiesta di parti di ricambio, rivolgersi solamente ad un centro di assistenza autorizzato.**
- **NON indossare un abbigliamento in materiale sintetico o in misto lana che impedisca la traspirazione durante l'allenamento. L'impiego di indumenti inadeguati può comportare oltre che difficoltà nei movimenti, anche problemi di natura igienica.**

Il prodotto è costituito da parti mobili che durante il normale uso possono comportare alcuni rischi nel caso le procedure di utilizzo non vengano svolte secondo le istruzioni fornite e con le dovute cautele. Il disegno sottostante elenca le parti mobili e le zone del prodotto che possono comportare dei rischi alla sicurezza dell'utilizzatore e per i quali occorre prestare la massima attenzione.



**Prima di utilizzare il prodotto verificare il corretto posizionamento e bloccaggio dei ganci di supporto del bilanciere negli appositi fori.**



- **Caricare il medesimo peso a destra e a sinistra del bilanciere.**
- **Verificare che i dischi peso siano sempre bloccate sui porta dischi per mezzo degli appositi collari ferma peso inclusi.**
- **Quando l'attrezzo non viene utilizzato, i dischi peso disposti nei magazzini di deposito devono essere bloccati in sicurezza tramite gli appositi collari ferma peso forniti e sul bilanciere non devono rimanere dischi caricati.**



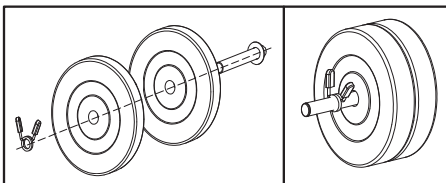
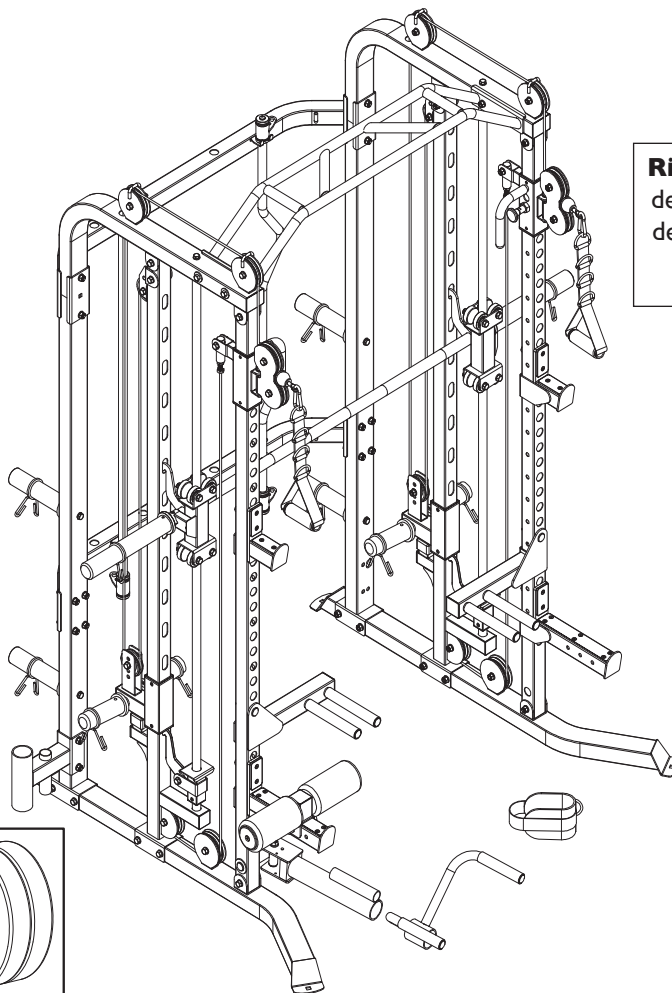
**Rischio di schiacciamento:**

delle dita durante le manovre di inserimento dei dischi peso negli appositi depositi sul lato posteriore



**Rischio di schiacciamento:**

delle dita durante le manovre di deposito del bilanciere sui ganci o sui bracci di supporto



**Collari ferma peso (inclusi)**

pericolo di caduta a terra e/o sui piedi di dischi peso, inserire sempre in modo corretto i collari ferma peso a molla e rispettare i limiti di carico dei porta dischi

**Rischio di instabilità:**

malgrado la struttura massiccia garantisca una buona stabilità durante l'allenamento, per la massima sicurezza è necessario fissare in modo permanente al pavimento le barre di appoggio tramite i quattro fori passanti.

Il prodotto descritto in questo manuale è un attrezzo per uso sportivo, dal design moderno, specificatamente studiato per lo sviluppo della muscolatura superiore ma anche per quella inferiore grazie agli accessori di cui è fornita, è progettato con ergonomia tale da portare a un risultato ottimale, che massimizza il lavoro sui muscoli interessati e diminuisce la possibilità che esercizi male eseguiti possano produrre traumi e dolori a collo e schiena.

L'attrezzo è progettato e certificato in classe 'S' secondo le norme EN ISO 20957-1 (2013), per un utilizzo collettivo in ambito commerciale (alberghi, centri benessere, associazioni sportive, circoli privati, ecc...) ma può essere impiegato anche privatamente in ambito domestico, per tutti coloro che desiderano un prodotto robusto e conforme agli standard di qualità di un prodotto professionale.

Il prodotto descritto non è utilizzabile per fini medici o terapeutici.

È indispensabile seguire tutte le istruzioni e le avvertenze contenute in questo manuale per poter essere sicuri di allenarsi in sicurezza, sforzi intensi e prolungati richiedono una buona condizione fisica e per questo motivo occorre valutare le controindicazioni d'uso elencate di seguito.

**L'impiego del prodotto è vietato nelle seguenti condizioni:**

- **utilizzatore in stato di gravidanza;**
- **utilizzatore iperteso, cardiopatico;**
- **utilizzatore con glaucoma o retinopatia, congiuntivite;**
- **utilizzatore con traumi alla colonna vertebrale, fratture recenti, protesi ossee, tumefazione articolare, osteoporosi;**
- **utilizzatore con ernia inguinale o vertebrale.**

**La garanzia sul prodotto e la responsabilità del distributore vengono a decadere nei seguenti casi:**

- **uso improprio del prodotto diverso da quello specificato nel manuale d'istruzioni;**
- **manomissione del prodotto**
- **impiego di ricambi non originali;**
- **inosservanza degli avvisi di sicurezza riportati nei pittogrammi e nel manuale d'istruzioni.**

Questo manuale contiene tutte le informazioni per l'installazione, la manutenzione e l'uso corretto del prodotto. L'utilizzatore del prodotto e gli eventuali altri amici e componenti della famiglia che ne faranno uso, hanno l'obbligo di leggere con la massima attenzione le informazioni contenute in questo manuale per poter così eseguire una installazione sicura e un impiego corretto.

Osservare le indicazioni contenute nel manuale garantisce la massima sicurezza personale ed una maggiore durata del prodotto stesso.

Le avvertenze di sicurezza e le parti di testo rilevanti sono state evidenziate in neretto e sono precedute da simboli qui di seguito illustrati e definiti.



**PERICOLO**

**Le informazioni evidenziate da questo simbolo segnalano PERICOLO, prestate la massima attenzione per evitare lesioni personali.**



**ATTENZIONE**

**Le informazioni evidenziate da questo simbolo segnalano CAUTELA, prestate la massima attenzione per evitare danni al prodotto**

**NOTA:**

I disegni contenuti nel manuale hanno lo scopo di semplificare e rendere più intuitivi gli argomenti trattati.

Tuttavia, a causa di un costante aggiornamento dei prodotti, è possibile che taluni di questi disegni siano differenti dal prodotto acquistato; in tale eventualità si ricorda che si tratta di aspetti estetici e che la sicurezza e le informazioni sulla stessa restano comunque garantite.

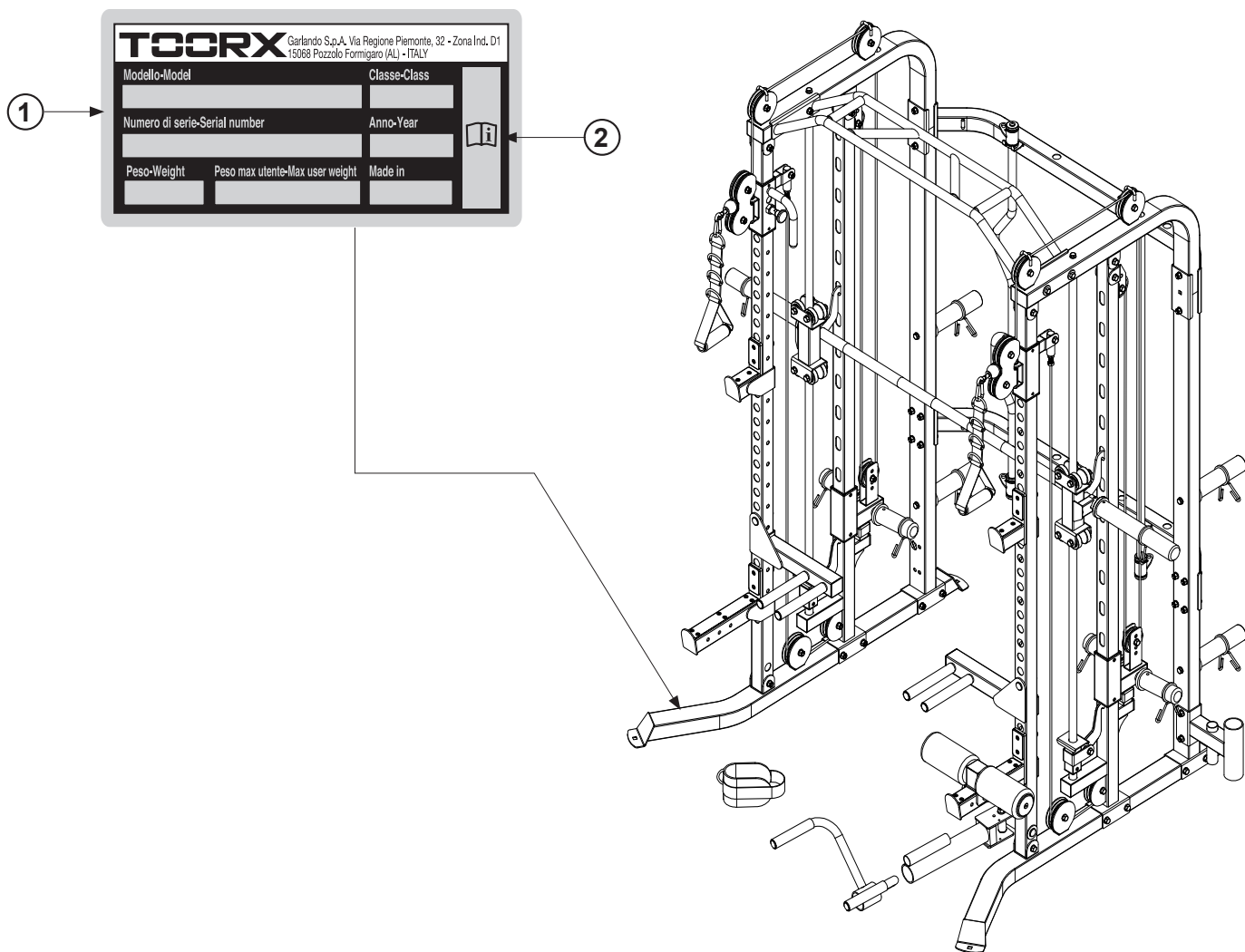
Il costruttore persegue una politica di costante sviluppo ed aggiornamento e può apportare modifiche alle parti estetiche del prodotto senza alcun preavviso.

**1.3**

**TARGHE ADESIVE SUL PRODOTTO**

- 1) La Targa di Identificazione del prodotto riporta l'indirizzo del distributore, i dati tecnici principali e il numero di serie.
- 2) Simbolo di richiamo all'obbligo di lettura del manuale d'istruzioni prima di compiere qualsiasi operazione di montaggio o qualsiasi intervento di manutenzione del prodotto.

*La targa di identificazione non deve essere rimossa o manomessa, la sigla del modello di prodotto e il numero di serie devono essere sempre citati in caso di richiesta di parti di ricambio.*



DIMENSIONI PRODOTTO (LXPXH)	1990 x 1500 x 2200 mm
DIMENSIONI IMBALLO (LXPXH)	l'imballo è costituito da 3 scatole con le seguenti dimensioni: 2120x430x165 mm - 1420x570x210 mm - 1330x460x210 mm
STRUTTURA	tubolare in acciaio a sezione rettangolare 50 x 70 x 2.0 mm tubolare in acciaio a sezione quadrata 50 x 50 x 2.0 mm
MISURE INTERNE RACK	altezza 2167 mm - larghezza 1120 mm
LUNGHEZZA BILANCIERE	lunghezza 1980 mm
ALTEZZA BILANCIERE	regolabili su 12 posizioni con passo 110 mm altezza: 523 ÷ 1733 mm
SICUREZZA BILANCIERE	2 ganci di sicurezza per evitare cadute e/o schiacciamenti involontari
TRALICCIO SUPERIORE	altezza da terra 2195 mm
PESO PRODOTTO IMBALLATO	152 kg
PESO PRODOTTO	139,5 kg
DIAMETRO PORTA DISCHI	per dischi peso con foro da 25 e 50 mm (collari blocca peso inclusi)
PESO MASSIMO UTILIZZATORE	135 kg
FUNZIONI	<b>3-in-1 (dual pulley, smith machine, rack)</b>  Attrezzatura sportiva multipla per allenamento funzionale di vari gruppi muscolari, dotata di doppie maniglie di trazione traslabili verticalmente, bilanciere guidato con ganci di sicurezza, un traliccio multi-presa nella parte superiore, delle prese per flessioni, T-bar row e svariati accessori inclusi per eseguire numerosi esercizi di allenamento muscolare <u>Accessori inclusi:</u> 2 appoggi a J, 2 barre di sicurezza per bilanciere una include appoggio in foam per gambe, traliccio trazioni, coppia maniglie pulley, barra corta, T-bar con snodo compatibile con bilancieri olimpionici, asta bilanciere dritta, asta bilanciere curva, deposito asta bilanciere, corda doppia, cavigliera, collari blocca peso.
CONFORMITA'	Norme : EN ISO 20957-1 - EN ISO 20957-4 (classe SC) Direttive : 2001/95/CE

**CARATTERISTICHE DELL'AMBIENTE:**

- L'ambiente idoneo per l'installazione e la conservazione del prodotto deve essere:
  - un ambiente coperto e sufficientemente ampio,
  - dotato di illuminazione artificiale e naturale adatta,
  - dotato di una o più finestre di aerazione,
  - con umidità relativa percentuale tra 20% e 90%.

Il prodotto **NON** deve essere installato all'aperto o in locali umidi o esposti ad atmosfera salina.

**CARATTERISTICHE SUPERFICIE D'APPOGGIO:**

- La superficie idonea sulla quale collocare il prodotto deve essere:
  - perfettamente in piano,
  - adeguata a sostenere il peso del prodotto durante l'uso normale.

Si sconsiglia di installare il prodotto in presenza di pavimentazione realizzata con materiali di pregio (ad esempio: moquette o parquet); in caso contrario è necessario proteggere sempre le superfici interponendo nei punti di contatto del materiale protettivo come ad esempio una lastra in gomma.

**REQUISITI DI SICUREZZA:**

- Scegliere la posizione dove collocare la struttura in relazione agli spazi laterali che devono essere sufficienti per permetterne l'utilizzo in tutte le sue applicazioni.
- Ancorare adeguatamente gli elementi della struttura al pavimento tramite i fori passanti presenti nelle piastre delle barre di appoggio, ciò permetterà di evitare oscillazioni e movimenti imprevisti della struttura.
- Nel caso di utilizzo in ambiente domestico è necessario custodire il prodotto in una stanza che disponga di porta con serratura, in modo che non sia accessibile ai bambini.

**PREPARAZIONE DEL LOCALE ALLE OPERAZIONI DI MONTAGGIO:**

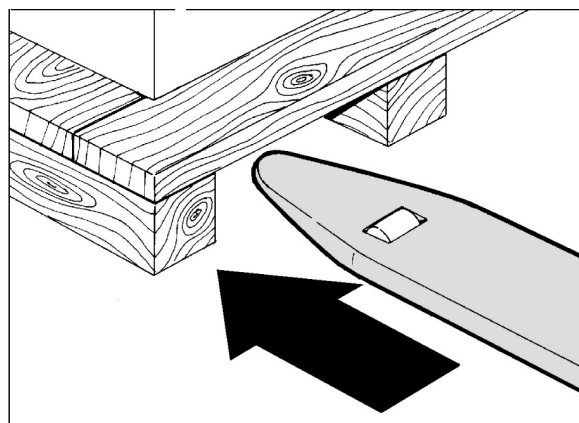
- Preparare una zona della stanza abbastanza ampia, prima di assemblare questo prodotto. Tenete conto che per agevolare il riconoscimento dei vari pezzi, durante il montaggio è consigliato distendere il contenuto degli imballi a terra, dopo aver provveduto a ricoprire il suolo con dei teli in stoffa o dei cartoni, al fine di evitare di danneggiare o rovinare il pavimento (pavimenti in cotto, moquette, parquet, ecc...).

L'area deve essere libera da tutto ciò che può costituire pericolo (ad esempio spigoli contro i quali si può urtare). Dopo che l'attrezzo sarà assemblato, fate attenzione a lasciare ampio spazio libero attorno, affinché gli esercizi possano essere svolti senza intralcio o difficoltà.



**Il sollevamento e la movimentazione del pallet che sostiene gli imballi con i componenti di montaggio, deve essere effettuato per mezzo di adatti dispositivi di sollevamento come ad esempio un transpallet manuale o un carrello elevatore.**

**A tal scopo è necessario che le operazioni di trasporto, sollevamento e movimentazione degli imballi contenenti il prodotto, siano effettuate da aziende specializzate nella movimentazione dei carichi.**



**La struttura dell'attrezzo è in profili metallici cromati e verniciati e non è adatta ad essere installata e utilizzata in ambienti esterni. Si consiglia inoltre di evitare lo stoccaggio del materiale imballato, per lunghi periodi, in ambienti esterni o particolarmente umidi.**



L'imballo è costituito da tre scatole in cartone chiuse con punti metallici e nastri di reggiatura.

Quando si depongono le scatole sul pavimento occorre rispettare l'indicazione "Lato Alto", segnalato dalla freccia apposita stampata sul cartone. Per aprire le scatole, tagliare i nastri di reggiatura con delle forbici, poi con una pinza rimuovere ed eliminare gli eventuali punti metallici di chiusura.



**Il sollevamento e lo spostamento delle singole scatole che compongono l'imballo complessivo del prodotto deve essere effettuato da almeno due persone.**



**L'imballo è realizzato in materiale riciclabile; per lo smaltimento degli elementi da imballo rispettare le norme locali per il recupero dei materiali riciclabili.**

**Gli elementi dell'imballo (cartone e sacchetti), non devono essere lasciati alla portata dei bambini, in quanto potenziali fonti di pericolo.**

*Elenco materiali dell'imballo e loro conferimento:*



Cartone ondulato - (imballo esterno)  
**smaltimento carta cartone**



Polistirolo - (imballo di protezione)  
**smaltimento plastica**



Buste in plastica - (ferramenta e accessori)  
**smaltimento plastica**

- Blister termoformato – indifferenziata.

*Dopo aver tolto tutto il materiale da montare dalla scatola, verificate eventuali danni subiti dal telaio durante il trasporto e l'integrità di tutti gli elementi di montaggio.*

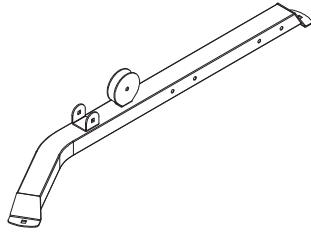


**Data la presenza di parti di piccole dimensioni, durante le operazioni di montaggio allontanate i bambini dalla zona di lavoro.**

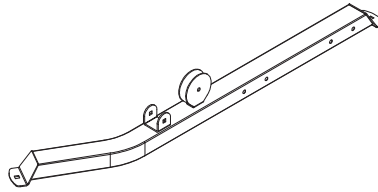
**La superficie metallica dei pezzi e della viteria è ricoperta da un sottile strato di lubrificante, necessario a prevenire la formazione di ruggine quando il prodotto è in stoccaggio. Al fine di evitare di sporcare parti delle finiture di arredo, evitate di posare i pezzi del prodotto su oggetti di materiale o tessuto quali sedie, tappeti, mobili, ecc..**

**È importante inoltre proteggere il pavimento durante il montaggio stendendo del materiale di protezione (cartone, teli, ecc..).**

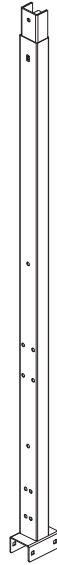
**COMPONENTI DI MONTAGGIO 1**



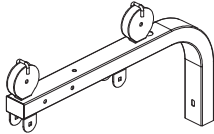
① × 1



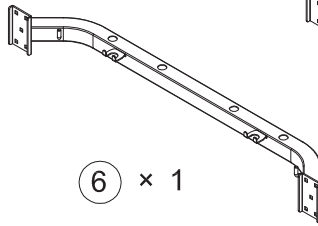
② × 1



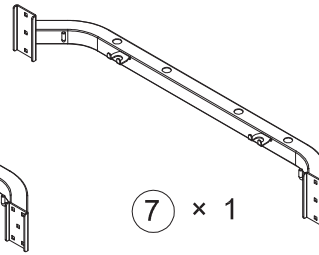
③ × 2



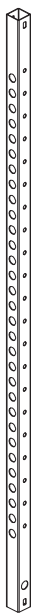
⑤ × 2



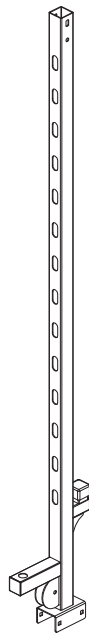
⑥ × 1



⑦ × 1



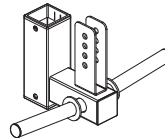
⑧ × 2



⑨ × 2



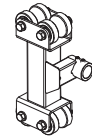
⑩ × 2



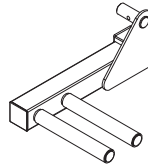
⑪ × 2



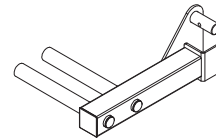
⑫ × 2



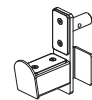
⑬ × 2



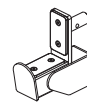
⑭ × 1



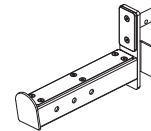
⑮ × 1



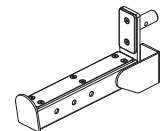
⑯ × 1



⑰ × 1



⑱ × 1



⑲ × 1



⑳ × 2



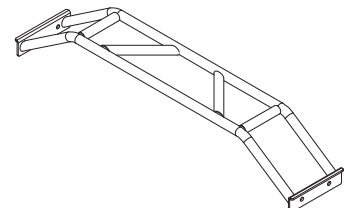
㉑ × 2



㉒ × 2

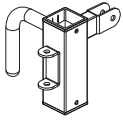


㉓ × 4

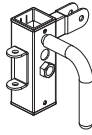


㉔ × 1

**COMPONENTI DI MONTAGGIO 2**



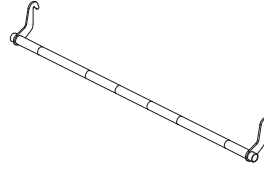
25 × 1



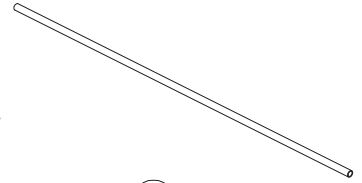
26 × 1



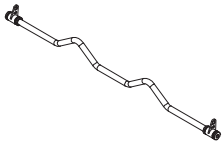
27 × 2



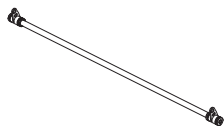
28 × 1



29 × 1



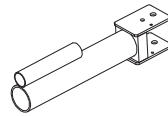
30 × 1



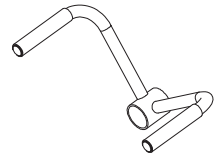
31 × 1



33 × 1



34 × 1



35 × 1



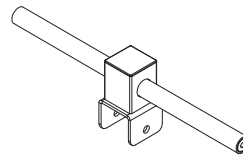
37 × 2



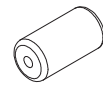
38 × 2



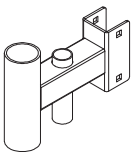
39 × 1



40 × 1



41 × 2



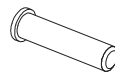
42 × 1



43 × 2



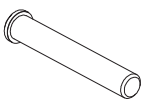
44 × 1



50 × 4



51 × 4



52 × 2



62 × 2



63 × 1

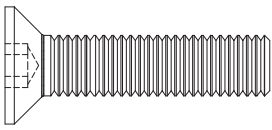


64 × 12

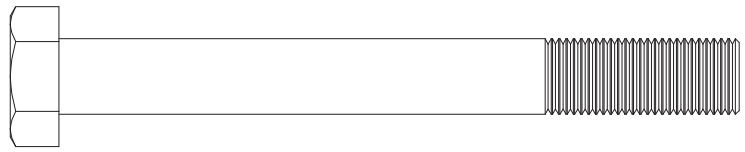


65 × 4

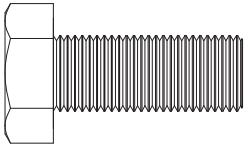
**FERRAMENTA DI MONTAGGIO 1 (scala 1:1)**



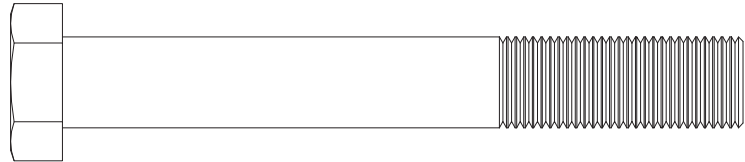
⑧1 × 2



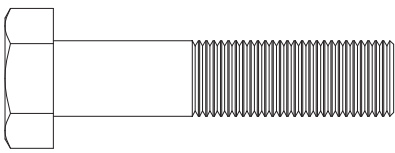
⑧8 × 14



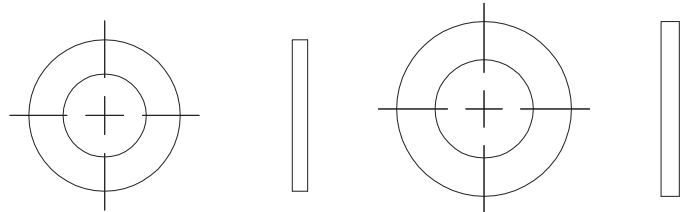
⑧2 × 8



⑧9 × 1

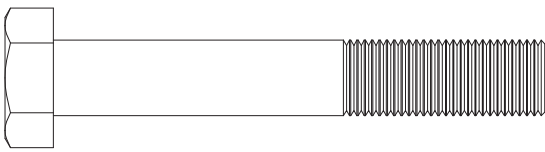


⑧3 × 18

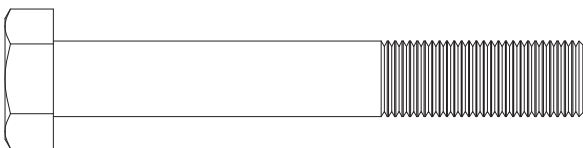


⑨1 × 116

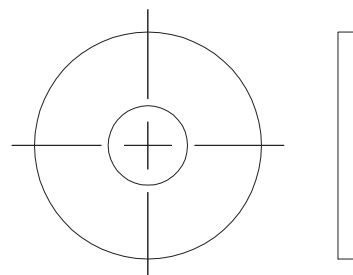
⑨2 × 2



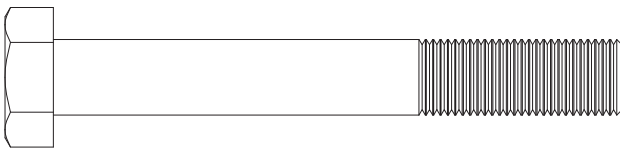
⑧4 × 2



⑧5 × 8

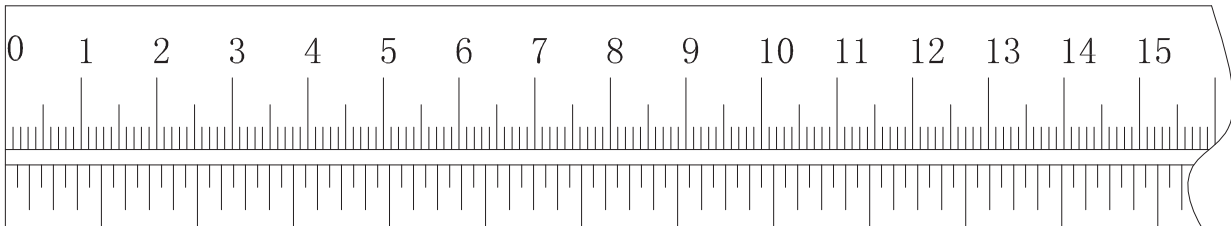


⑨3 × 4

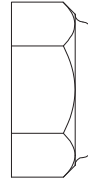
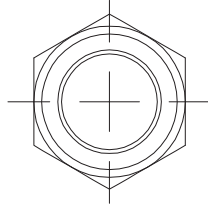
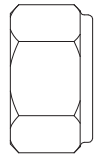
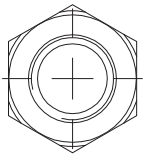


⑧6 × 14

mm

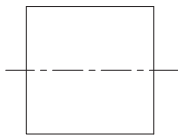
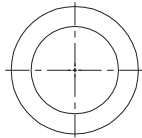


**FERRAMENTA DI MONTAGGIO 2 (scala 1:1)**

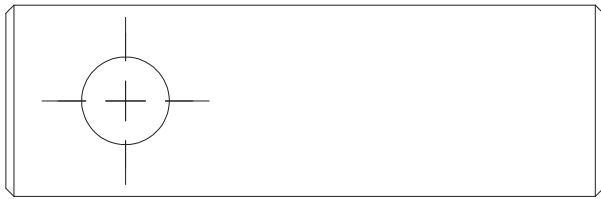


⑨④ × 56

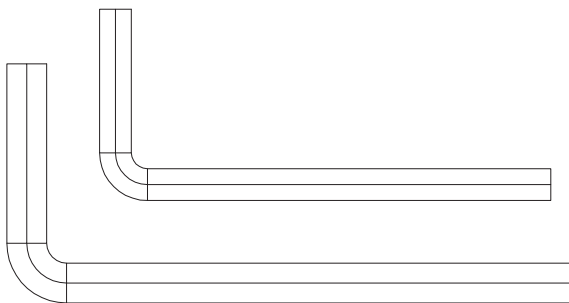
⑨⑤ × 1



⑤⑤ × 4

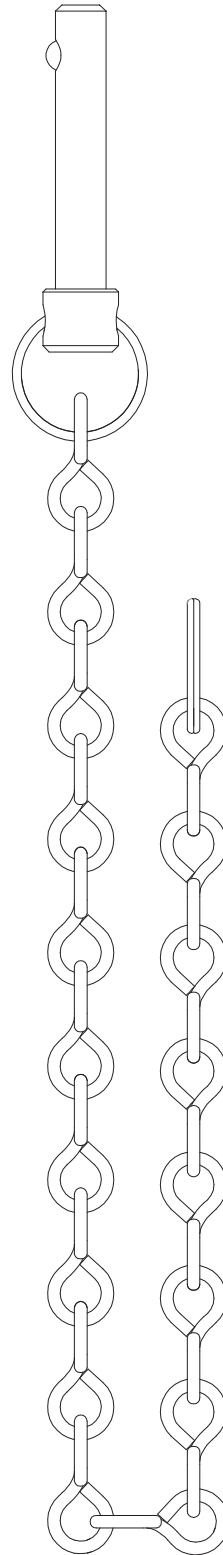


⑥⑨ × 2



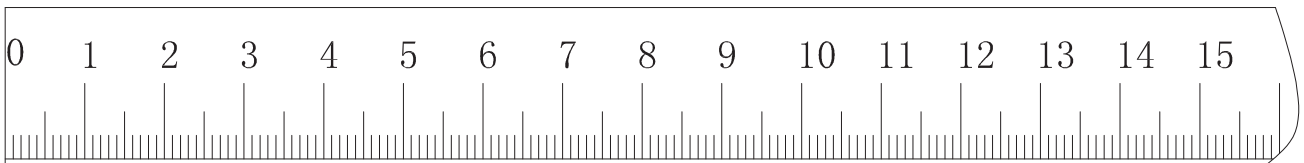
4#×1

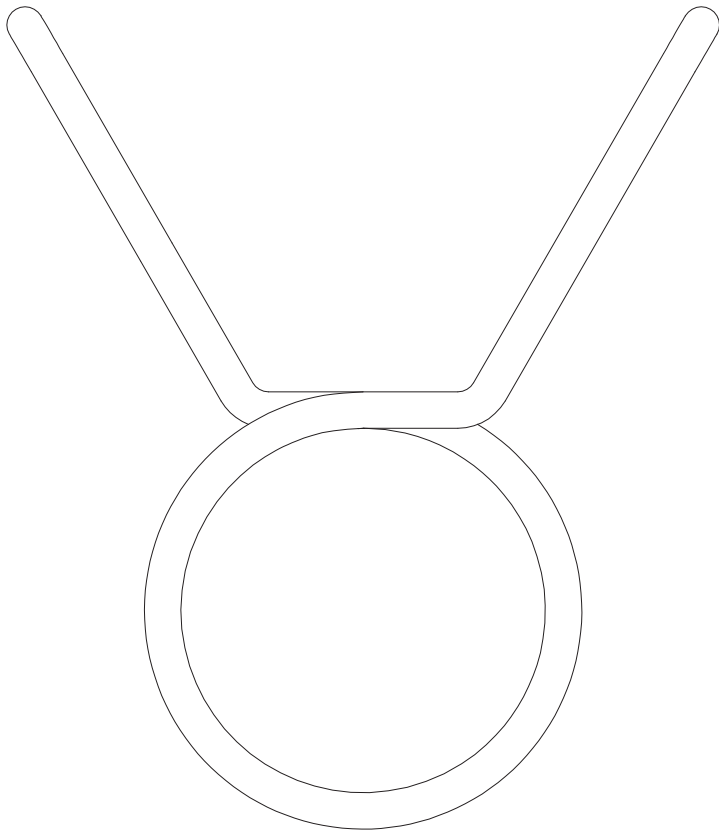
5#×1



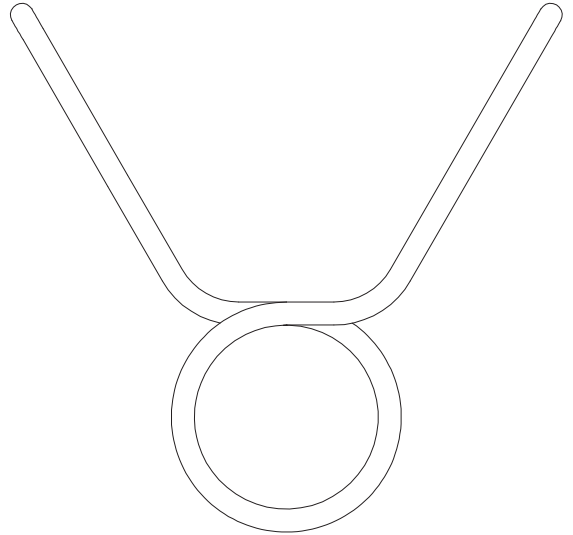
③⑥ × 1

mm

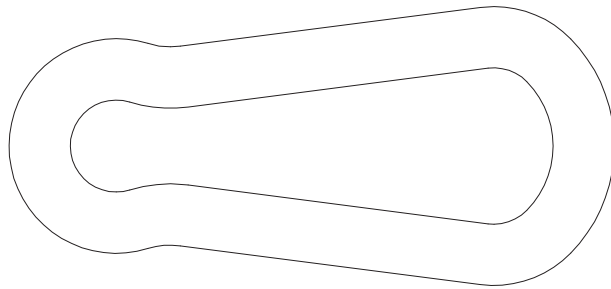




⑤⑥ × 10

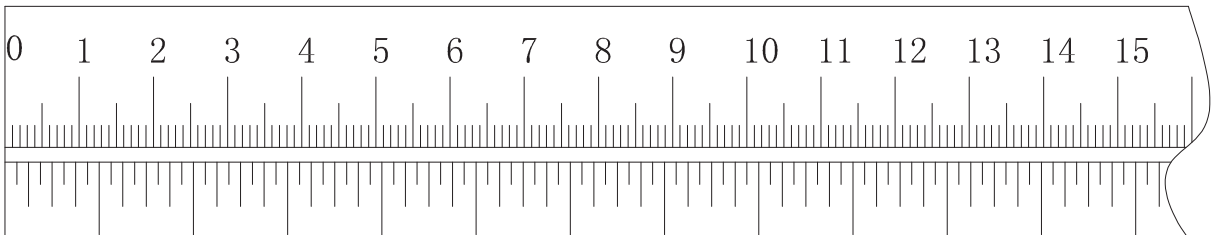


⑤⑦ × 10



④⑨ × 2

mm

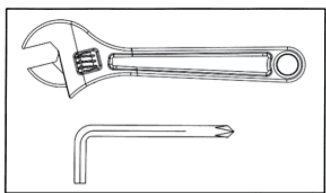


**2.2**

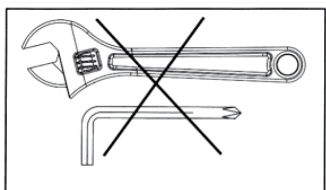
**MONTAGGIO DEL PRODOTTO**

Il prodotto viene imballato smontato in più parti in maniera da occupare poco spazio; per poter utilizzare il prodotto occorre montarlo riferendosi alle illustrazioni seguenti.

Prima di eseguire le operazioni di montaggio occorre rispettare le indicazioni riportate sulle fasi di montaggio descritte in seguito, in particolare:



Serrare con forza viti, bulloni e dadi.



Stringere viti, bulloni e dadi a mano senza serrare.



**PERICOLO**

La movimentazione e il montaggio dei componenti costituenti l'attrezzo devono essere eseguite da tre persone, necessarie sia per assistere il posizionamento e il fissaggio dei componenti verticali che per aiutare nel sollevamento e movimentazione delle parti.



**PERICOLO**

Le strutture metalliche che costituiscono l'attrezzo sono testate per sopportare grossi carichi di lavoro ma si raccomanda di effettuare periodici controlli per verificare lo stato della bulloneria e dei punti di giunzione e saldatura dei telai.

Qualora si rilevino problemi di errato mantenimento dei montanti, dei tubolari o delle parti accessorie e quindi rischi per l'integrità della struttura, è obbligatorio interrompere l'utilizzo dell'attrezzo e consultare immediatamente Garlando S.p.a. per le necessarie ispezioni.

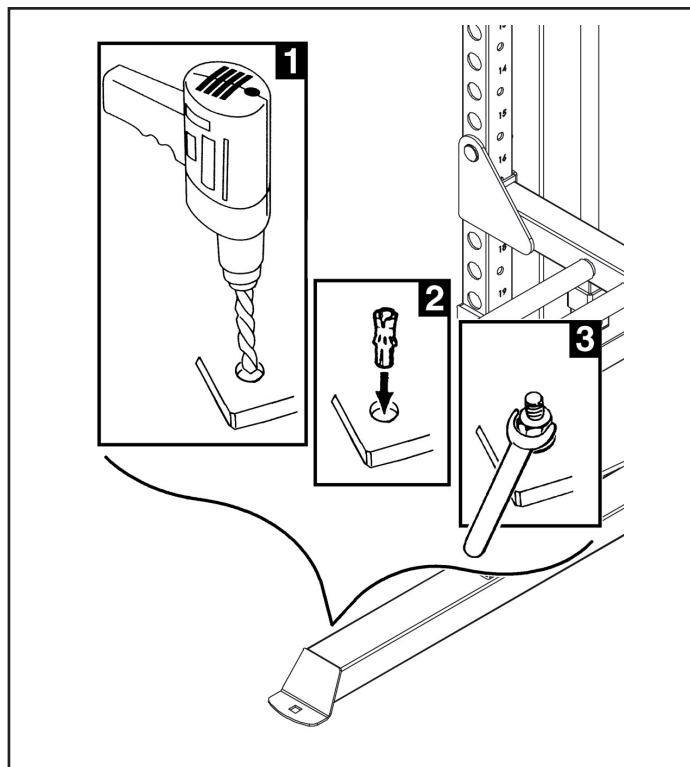


**PERICOLO**

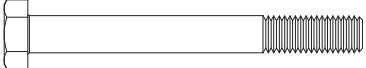
Per la massima sicurezza d'impiego è necessario fissare la struttura portante al pavimento tramite i quattro fori passanti alle estremità delle barre di appoggio.



Dopo aver perforato il pavimento in corrispondenza dei fori, inserire tasselli meccanici di adeguata lunghezza; per il fissaggio permanente impiegare la fiala chimica in ciascuno dei quattro fori. Per la scelta dei tasselli e le modalità di fissaggio in relazione al tipo di supporto presente è obbligatorio consultare personale qualificato.



Garlando S.p.a. non si ritiene responsabile per eventuali danni ad impianti posti nel pavimento, alle strutture ed ai supporti o lesioni agli utilizzatori derivati da installazione non corretta.

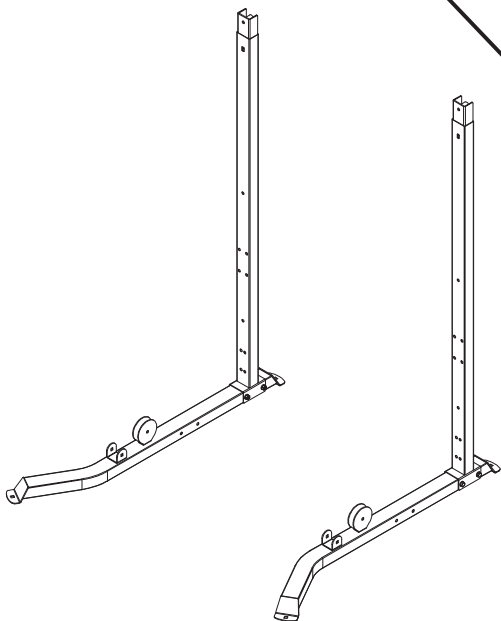
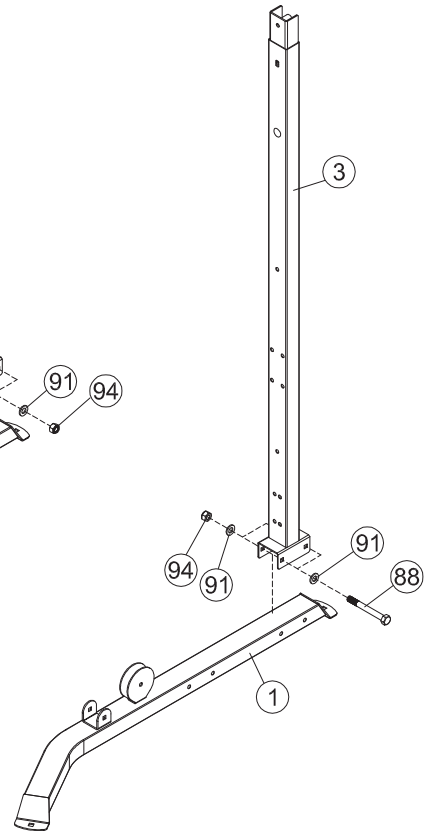
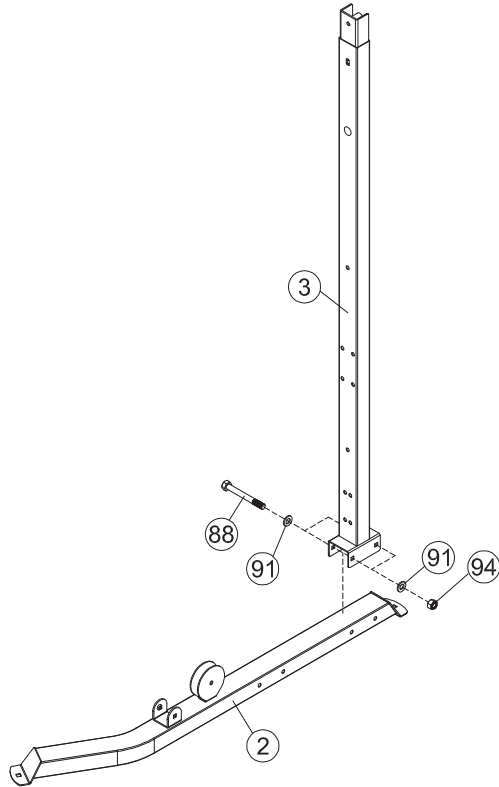
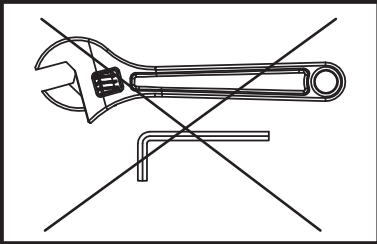


# FASE 1

88  ×4 M10×90mm

94   ×4 M10


91   ×8  $\Phi 20 \times \Phi 10.5$

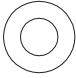



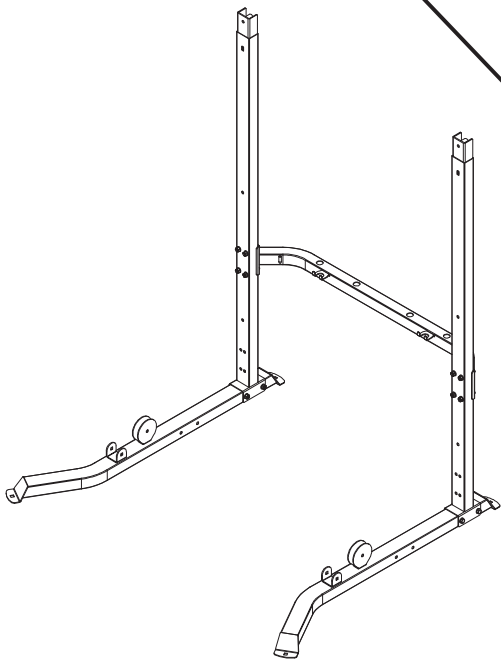
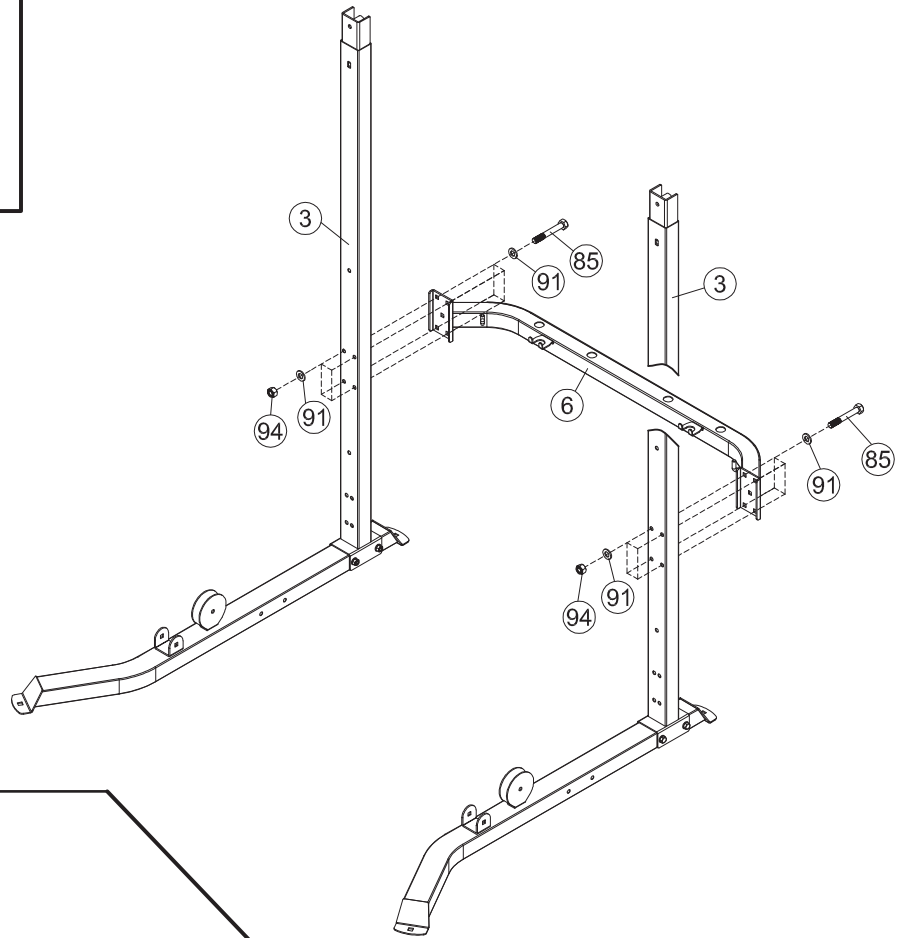
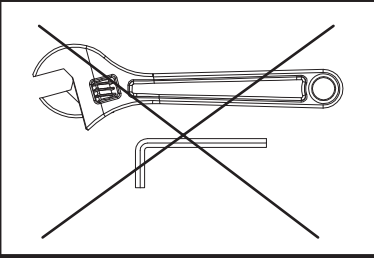


## FASE 2

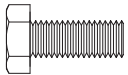
85  ×8 M10×70mm


94  ×8 M10

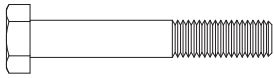
91   ×16  $\Phi 20 \times \Phi 10.5$

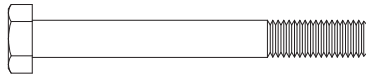



**FASE 3**

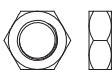
82  ×2 M10×25mm

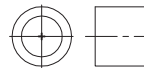
84  ×2 M10×65mm

86  ×2 M10×75mm


88  ×4 M10×90mm

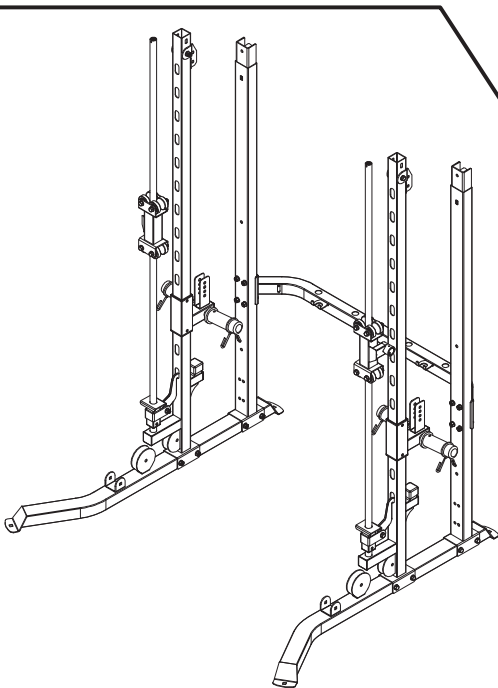
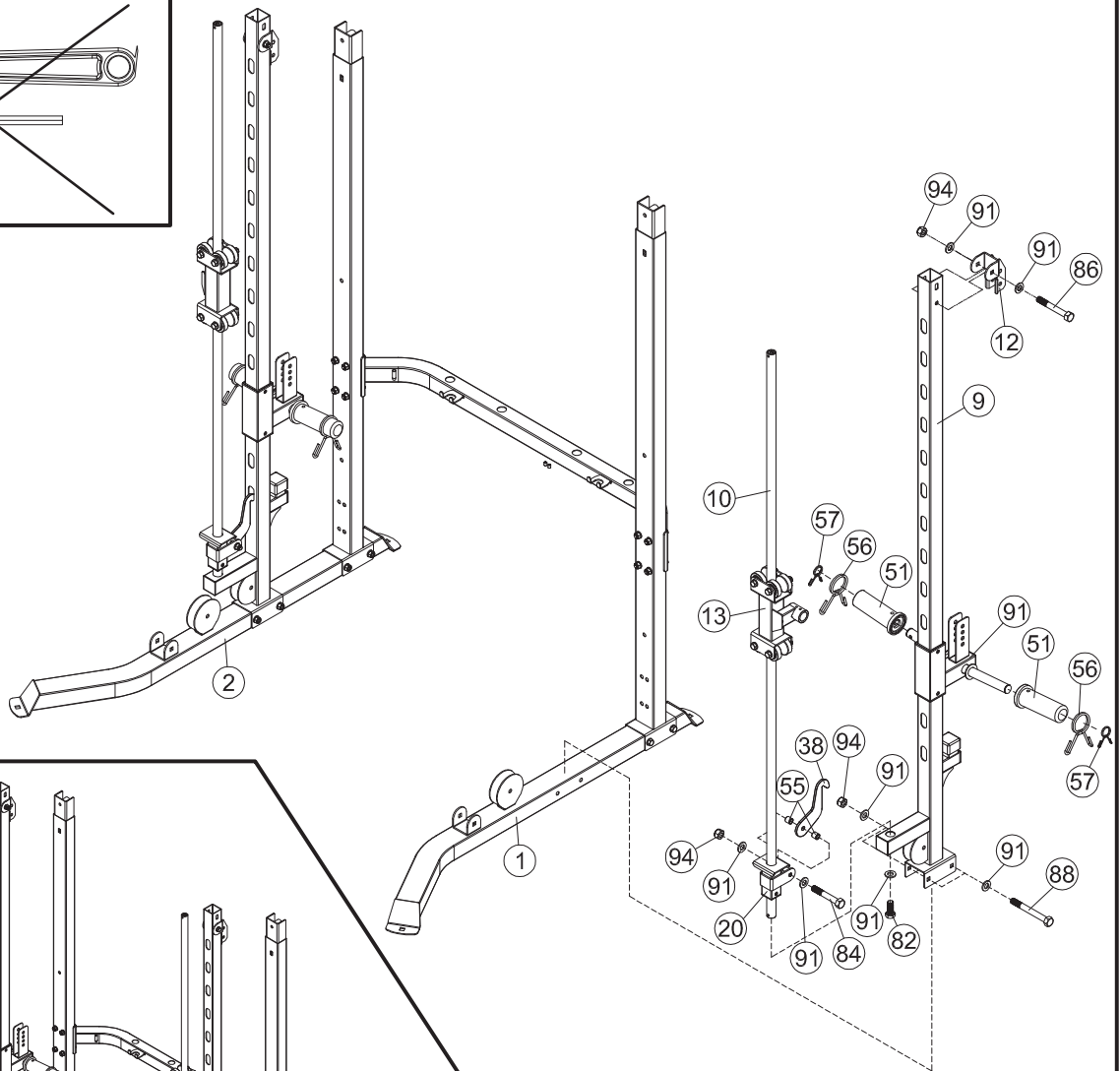
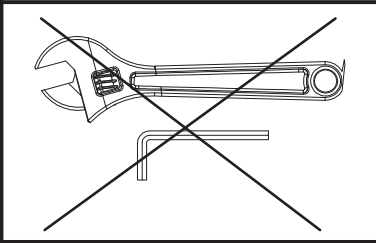
91  ×18 Φ20×Φ10.5

94  ×8 M10

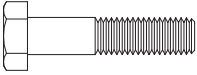
55  ×4 Φ16×Φ11

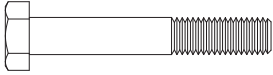
56  ×4 Φ49


57  ×4 Φ24.5




# FASE 4

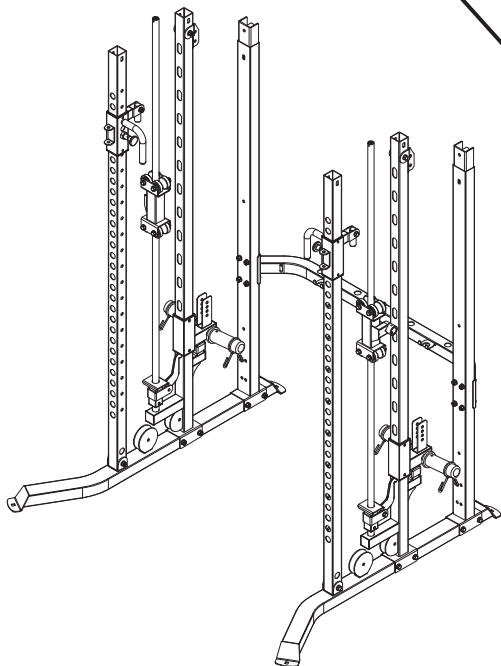
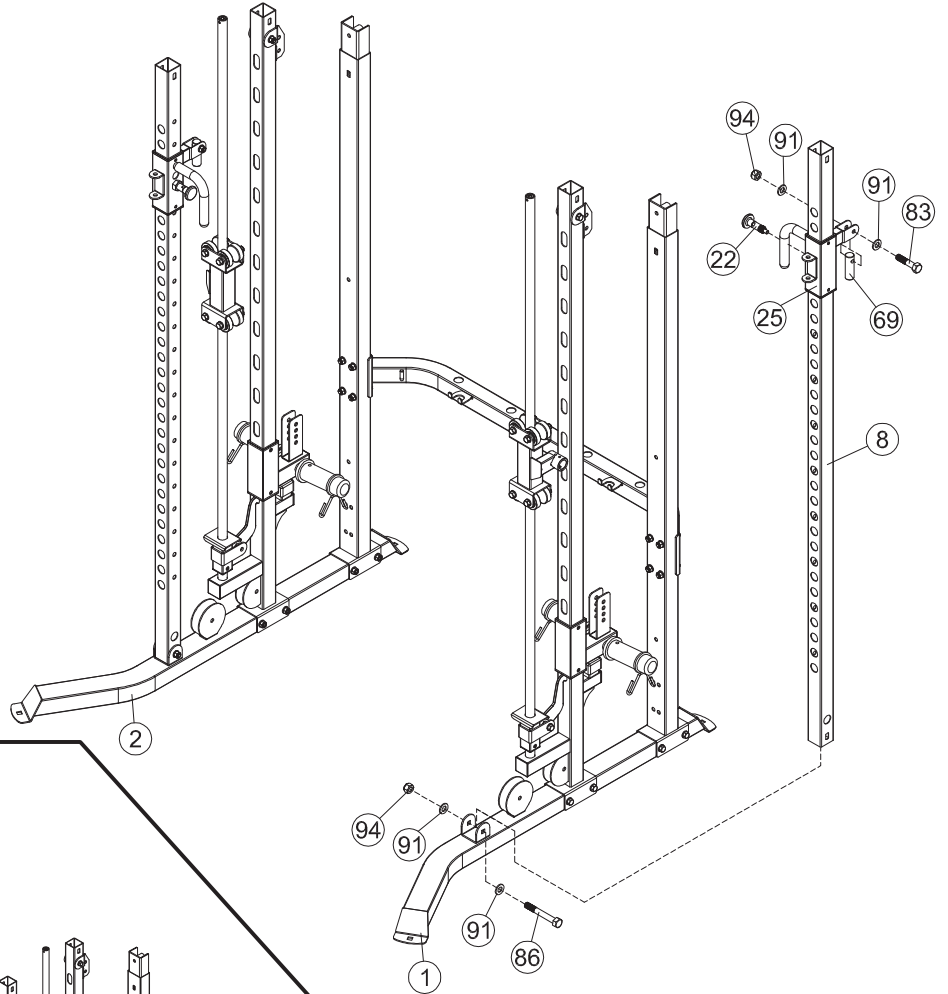
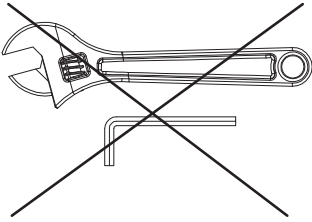
⑧③  x2 M10x45mm

⑧⑥  x2 M10x75mm

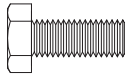
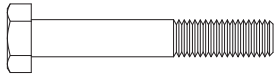


⑨①  x8  $\Phi 20 \times \Phi 10.5$

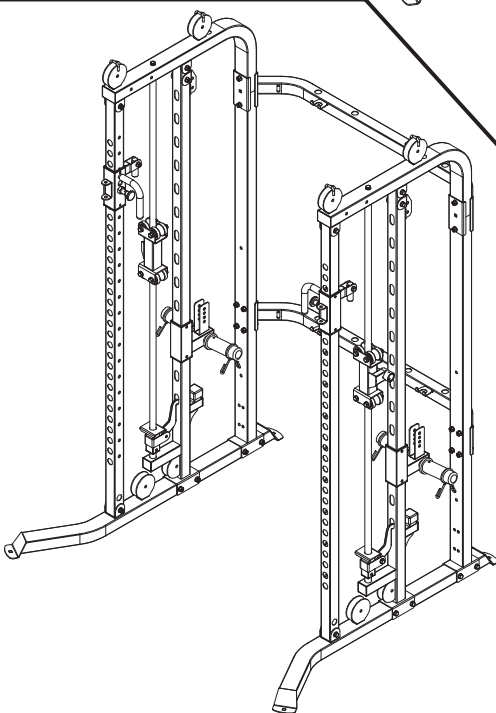
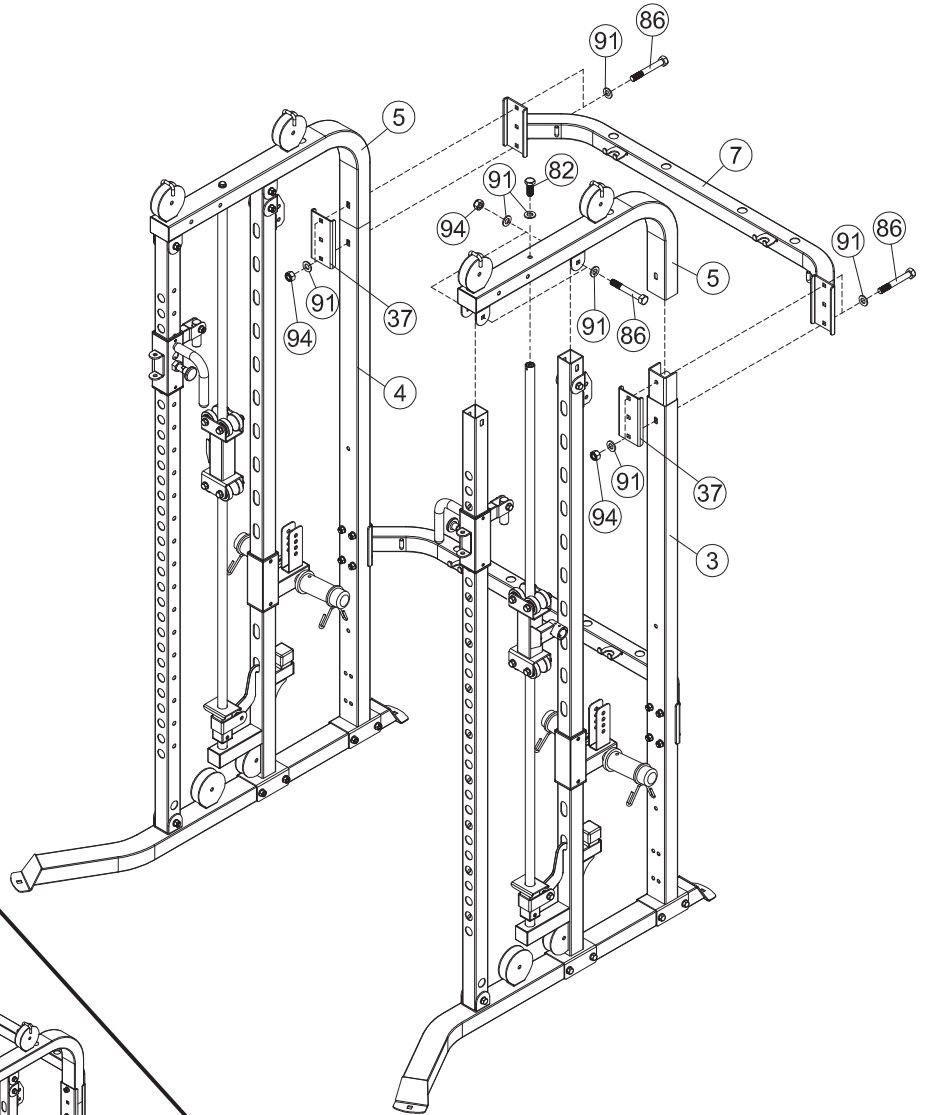
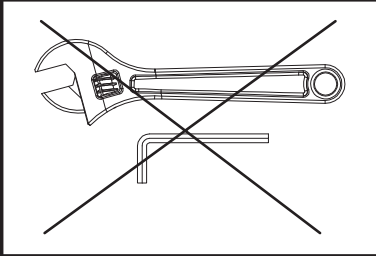
⑨④  x4 M10

⑥⑨  x2  $\Phi 24 \times 75$








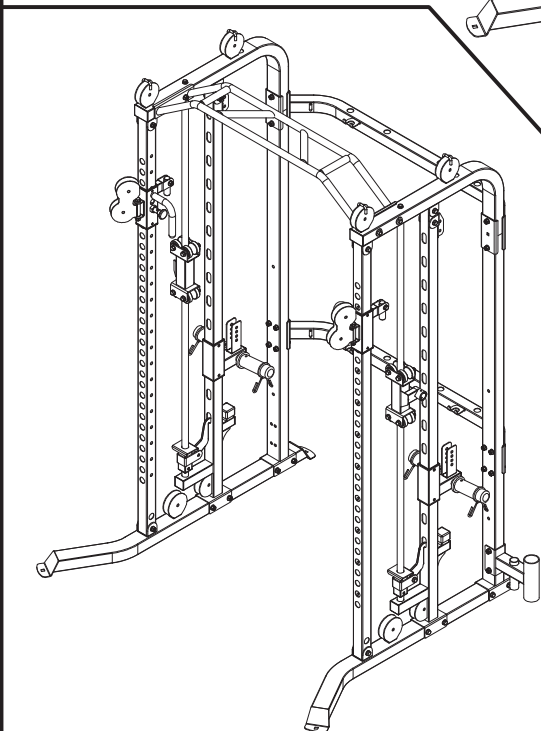
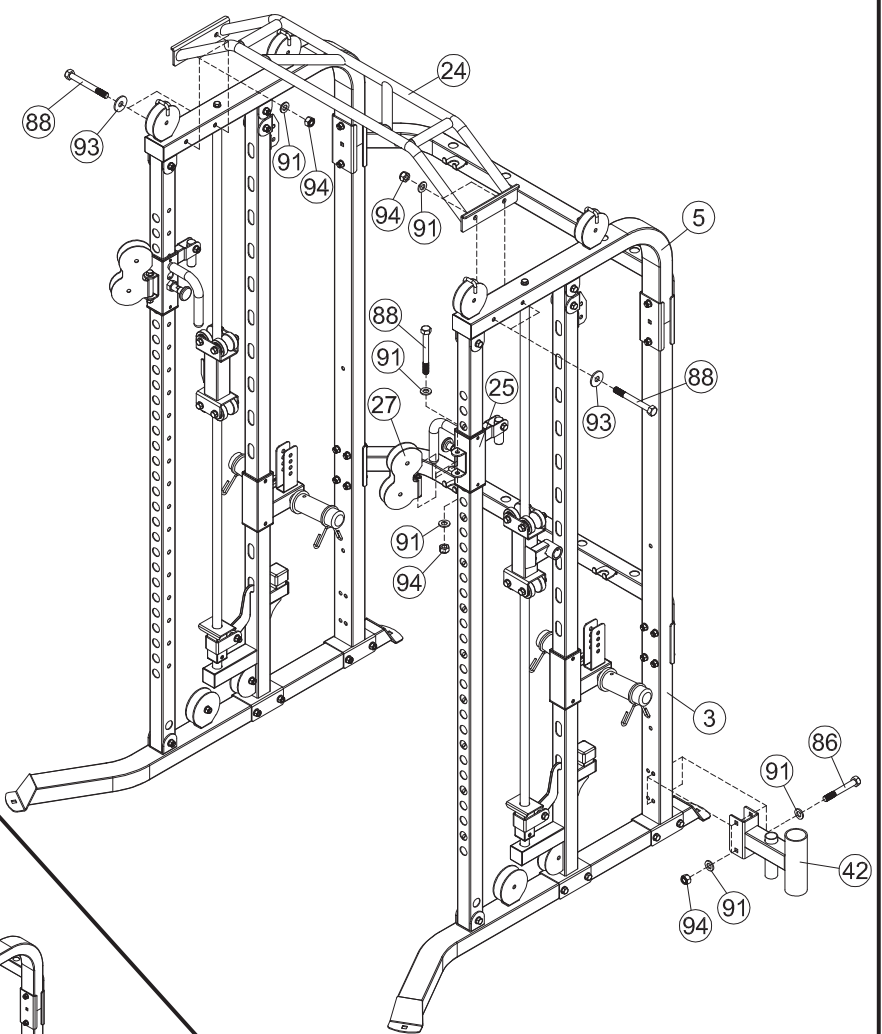
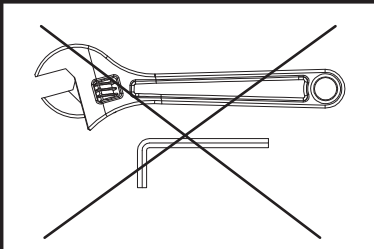
**FASE 5**

- |    |   |     |           |    |  |    |          |
|----|---|-----|-----------|----|--|----|----------|
| 82 |  | ×2  | M10×25mm  | 86 |  | ×8 | M10×75mm |
| 91 |  | ×18 | Φ20×Φ10.5 | 94 |  | ×8 | M10      |

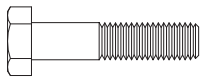


**FASE 6**

- |    |   |     |           |    |  |    |          |
|----|---|-----|-----------|----|--|----|----------|
| 86 |  | x2  | M10x75mm  | 88 |  | x6 | M10x90mm |
| 91 |  | x12 | Φ20xΦ10.5 | 94 |  | x8 | M10      |
| 93 |  | x4  | Φ30xΦ10.5 |    |  |    |          |




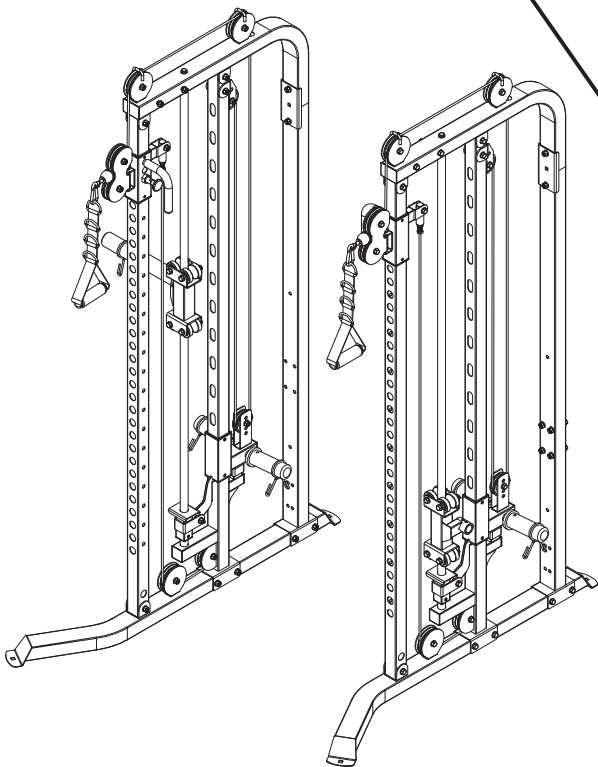
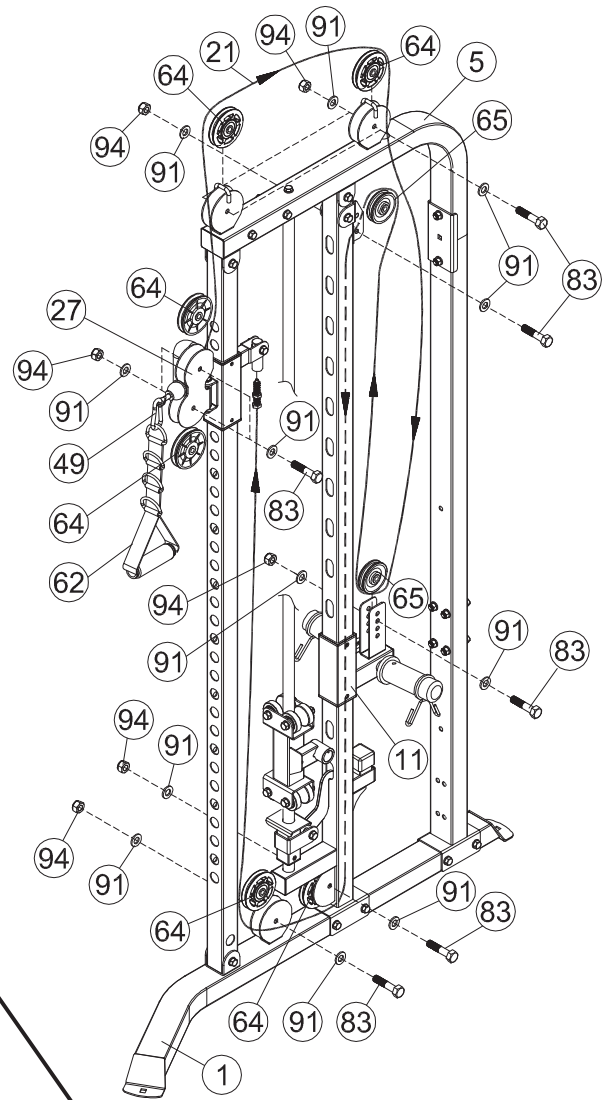
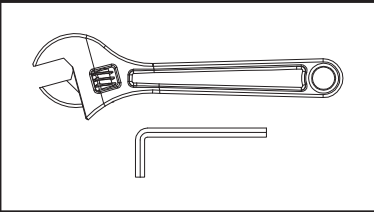
**FASE 7**

83  ×16 M10×45mm

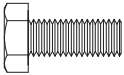





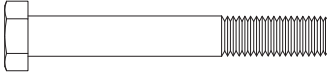

49  ×2 Φ8

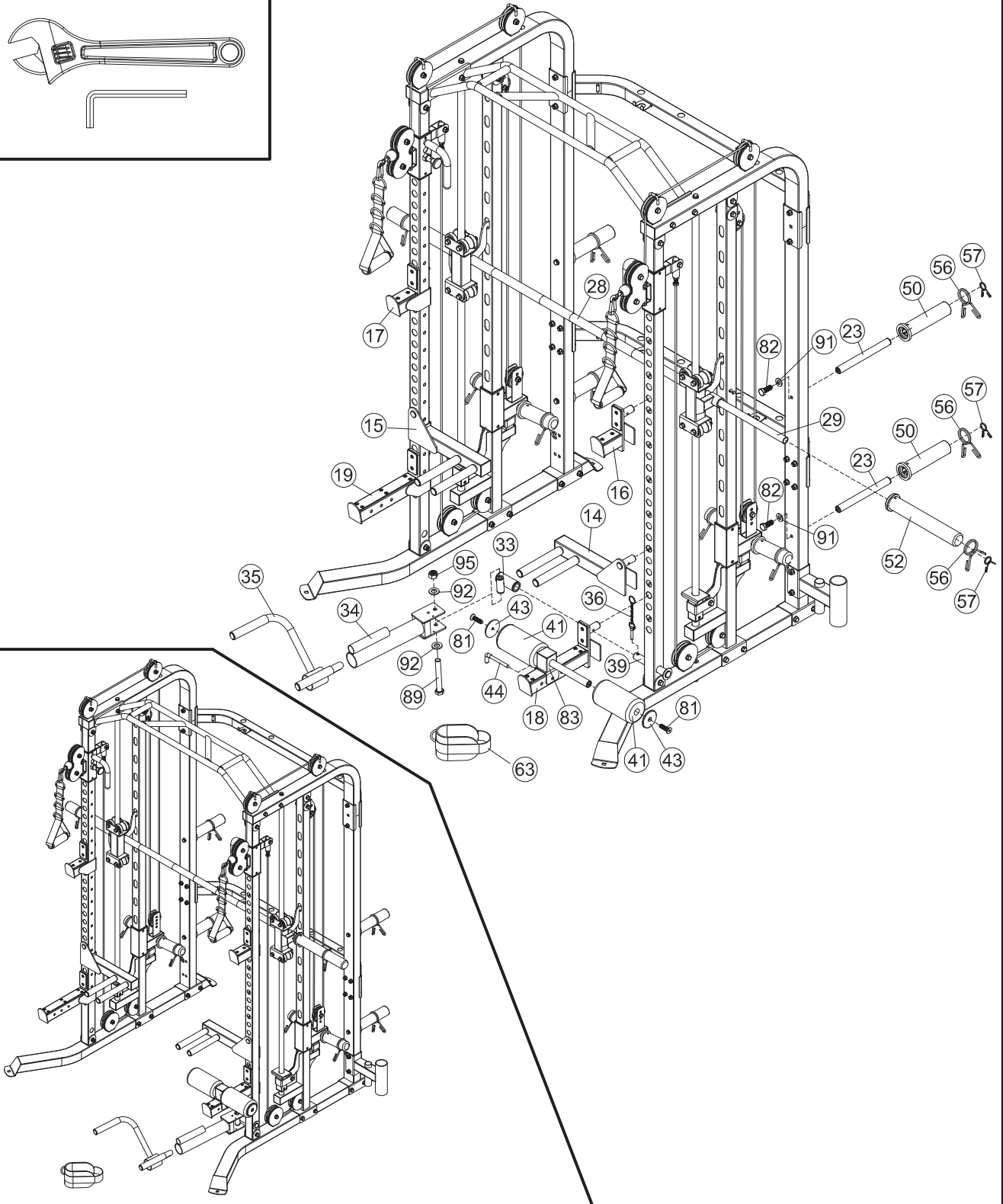
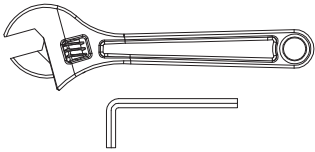
91  ×32 Φ20×Φ10.5

94  ×16 M10

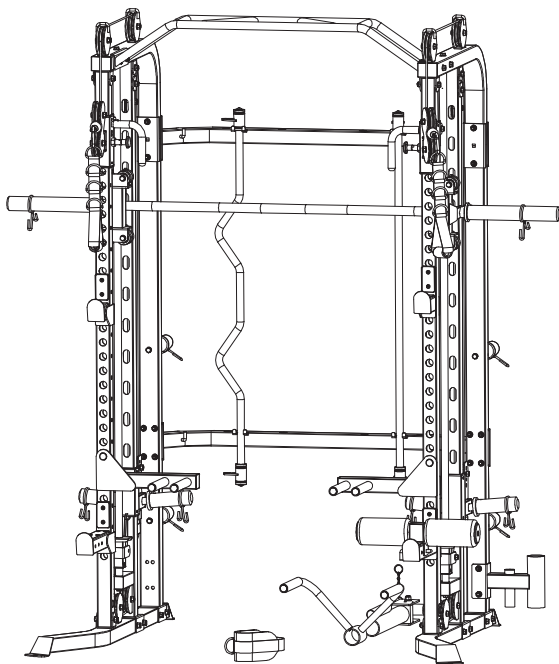
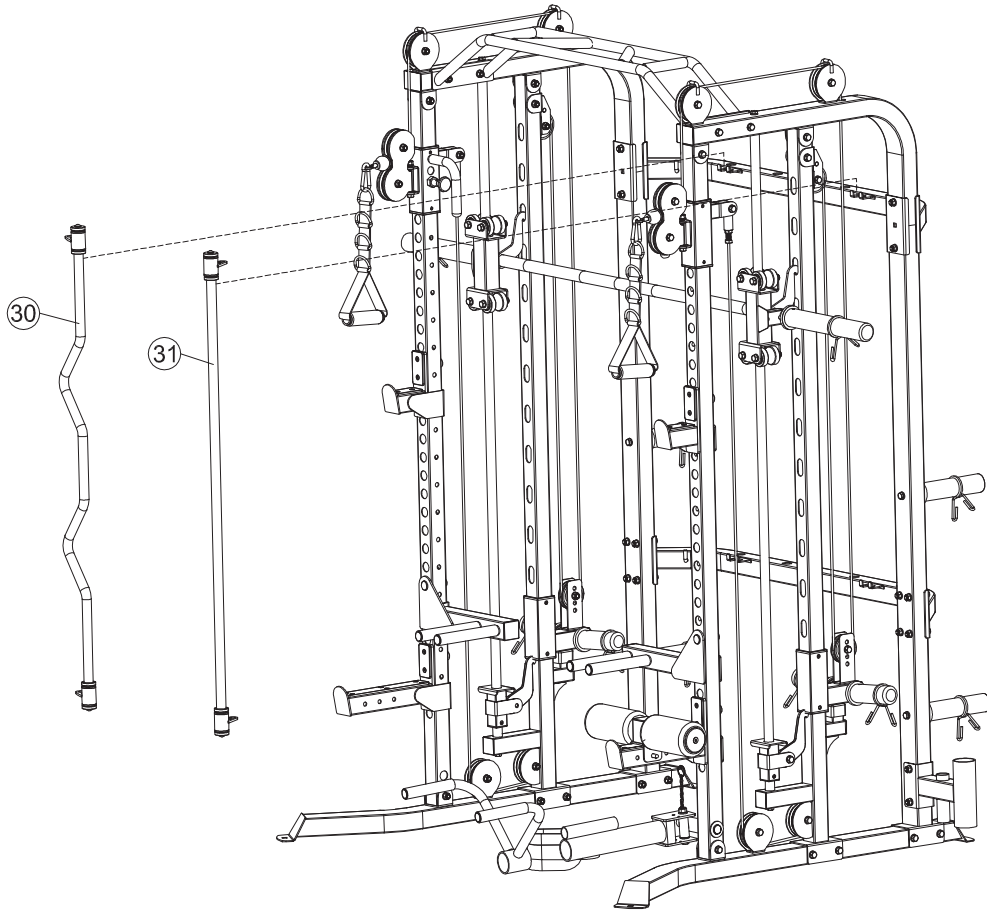


**FASE8**

- |      |   |    |           |      |   |    |         |      |   |     |       |     |
|------|---|----|-----------|------|---|----|---------|------|---|-----|-------|-----|
| (82) |  | x4 | M10x25mm  | (81) |    | x2 | M8x35mm | (95) |  | ( ) | x1    | M12 |
| (91) |  | x4 | Φ20xΦ10.5 | (56) |    | x6 | Φ49     | (57) |  | x6  | Φ24.5 |     |
| (89) |  | x1 | M12x90mm  | (92) |  | x2 | Φ24xΦ13 |      |   |     |       |     |



**FASE 9**





Gli attrezzi adatti per l'allenamento isotonico sono studiati per offrire una postura confortevole per il tipo di esercizio che viene svolto. Una corretta postura deve essere rispettata al fine da evitare successivi dolori muscolari e alle articolazioni.

**Per conoscere le modalità di impiego delle panche o degli attrezzi che prevedono l'utilizzo di bilancieri, manubri e altri accessori, per lo svolgimento dell'esercizio occorre seguire il programma e le istruzioni ripartite dall'istruttore del centro fitness oppure dal proprio personal trainer nel caso di utilizzo privato.**

Lo sviluppo della forza e della massa muscolare si ottiene solo sui muscoli specificatamente allenati.

Per i modi d'impiego riferirsi alle informazioni contenute nel manuale e consultarsi con il proprio istruttore o "Personal Trainer" per la formulazione di una scheda di allenamento adatta alla propria condizione fisica.

La costanza è un elemento molto importante nell'allenamento isotonico, gli allenamenti devono essere svolti minimo 3 volte alla settimana per non perdere i vantaggi conseguenti al potenziamento delle masse muscolari.

**Prima di cominciare ad utilizzare il prodotto è consigliato consultare il proprio medico per una verifica delle condizioni fisiche e per valutare con lui particolari precauzioni conseguenti alla pratica di questa attività fisica.**

Per tutti coloro che sono poco allenati si deve cominciare ad utilizzare il prodotto poco per volta, con sessioni di allenamento di breve durata ai primi approcci, e aumentare i tempi di allenamento giornaliero gradualmente, cercando di rimanere costanti.

All'inizio è meglio non strafare, partire dal proprio livello di preparazione è sempre la scelta migliore, il rischio è quello di farsi male o, nella migliore delle ipotesi, trovarsi il giorno dopo, per via del dolore, a non poter fare movimenti naturali.

#### **Come organizzare i propri allenamenti**

*Riscaldamento:* prima di cominciare un esercizio occorre sciogliere i muscoli e portare il corpo in temperatura, attivando nel contempo la circolazione sanguigna e la respirazione.

*Esercizio:* la durata dell'esercizio dipende dal numero di ripetizioni, quindi dallo stato di forma fisica.

Quando si comincia, in genere le sessioni prevedono diverse ripetizioni a bassa intensità e basso carico; l'attenzione mira prevalentemente ad un movimento lento e controllato, per poter apprendere perfettamente la tecnica esecutiva, evitando eventuali traumi muscolari.

*Defaticamento:* una volta conclusa la sessione di allenamento, praticare per alcuni minuti degli esercizi di stretching e di rilassamento muscolare.

#### **Le 10 regole per un efficace allenamento muscolare**

1. Non utilizzare l'attrezzo quando non si è in perfetta forma fisica e si avvertono dolori muscolari.
2. Non aumentare carichi e ripetizioni senza aver assimilato in maniera corretta la tecnica di esecuzione di ciascun esercizio.
3. Non allenare lo stesso muscolo ogni giorno, attendete almeno 36÷48 ore.
4. Riscaldare il muscolo interessato prima di partire con il programma di allenamento e mantenere la muscolatura riscaldata durante il corso dell'allenamento.
5. Non inarcare la schiena durante l'esercizio, mantenerla retta e ben sostenuta dalla muscolatura addominale.
6. Non trattenere mai il respiro. Espirate verso la fine del sollevamento, ispirate prima di iniziarlo.
7. Non distrarsi parlando o guardando la televisione, oppure leggendo un libro, ma rimanere concentrati sul controllo dei muscoli e sull'esecuzione dell'esercizio.
8. Mantenete sempre la muscolatura tesa e controllare sempre la velocità di ritorno.
9. Allenarsi senza strafare, senza eccedere il proprio stato di forma fisica.
10. Alternare l'allenamento muscolare ad un allenamento di tipo aerobico e cercare in una dieta equilibrata il miglior compendio per ottenere un fisico perfetto.



**PERICOLO**

- **NON** utilizzare sostanze infiammabili o nocive per la pulizia. Non usare solventi per pulire le parti di plastica ma soltanto prodotti a base di sapone neutro e panni morbidi inumiditi.
- **NON** lavare con getti d'acqua e lubrificare periodicamente le parti mobili con spray al silicone.
- **NON** lubrificare mai con olio, o grasso parti del prodotto.

E' importante osservare una pulizia regolare poichè il sudore che si deposita sulle parti dell'attrezzo a lungo andare causa un precoce invecchiamento dei materiali.

**Ogni settimana:**

- Pulire con cura le parti verniciate del telaio con un panno umido e sapone neutro.

**Ogni mese:**

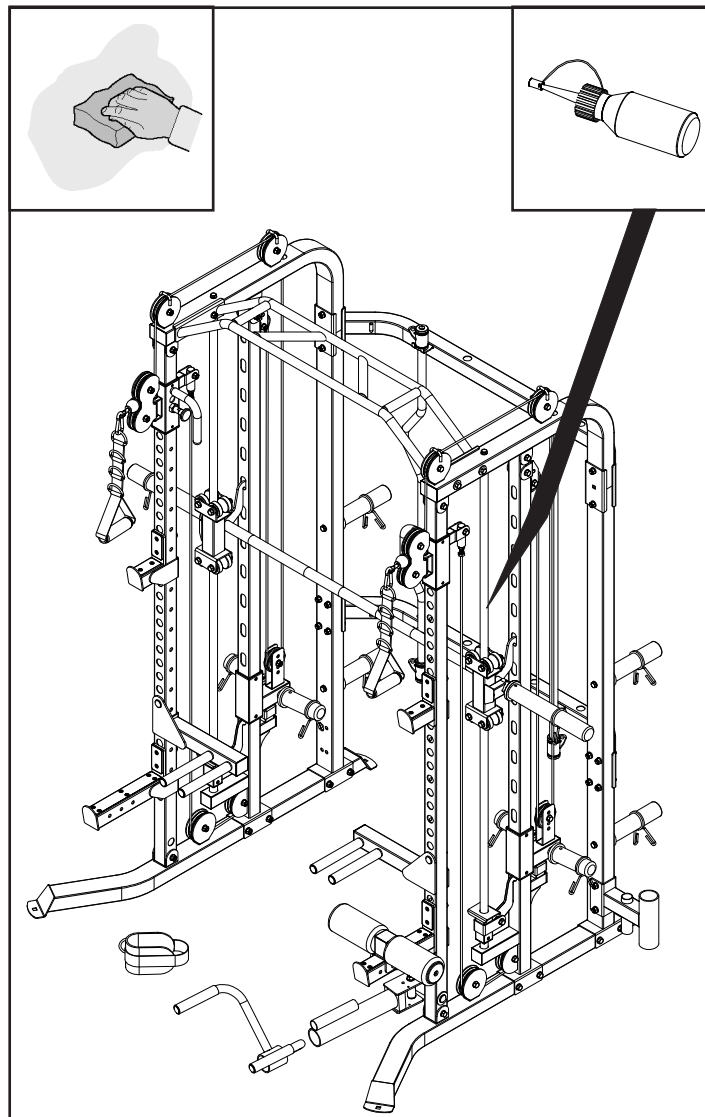
- Controllare il serraggio di dadi e bulloni.
- Lubrificare le guide di scorrimento distribuendo olio al silicone su un panno morbido, quindi passandolo sulle guide.

**In occasione di controlli periodici:**

- Sostituire immediatamente qualsiasi pezzo deteriorato.
- Controllare il tensionamento dei cavi di acciaio intervenendo sui bulloni di tensionamento e spostando la posizione delle pulegge negli attacchi regolabili.

**In caso di inutilizzo prolungato:**

- Riporre il prodotto in un luogo al riparo da polvere e umidità.



**5.0****MESSA FUORI SERVIZIO - SMALTIMENTO**

Questo prodotto NON deve essere smaltito come rifiuto urbano, ma deve essere smaltito separatamente (negli stati dell'Unione Europea), conferendolo negli appositi centri di raccolta preposti per lo smaltimento e il riciclaggio di tali prodotti.

Garlando S.p.A. incoraggia il rispetto della natura e della salute umana anche al di fuori dell'Unione Europea e auspica che vengano seguite le regole locali per lo smaltimento e il riciclaggio, utilizzando, quando possibile, la raccolta differenziata delle apparecchiature elettriche ed elettroniche, nonché dei numerosi componenti (quali ferro, rame, plastiche, ecc...) che possono essere recuperati e riutilizzati.

**6.0****CATALOGO RICAMBI - ORDINE PARTI DI RICAMBIO**

Per ordinare parti di ricambio riferirsi ai disegni che si trovano nel capitolo 2.1 (Disimballo - Contenuto scatola) e alla lista ricambi che si trova alla pagina seguente.

L'ordine delle parti di ricambio deve riportare le seguenti indicazioni:

1. Marca e modello del prodotto - vedi targhetta prodotto
2. Nome del particolare da sostituire - vedi lista ricambi
3. Numero di riferimento del particolare - vedi disegno esploso
4. Quantità richiesta.
5. Recapito e informazioni per la spedizione - vedi scheda per ordine ricambi, allegata al manuale

Per maggiore chiarezza effettuare l'ordine utilizzando una copia della scheda per ordine ricambi riportata nel cartoncino allegato al presente manuale, assieme al Certificato di Garanzia.

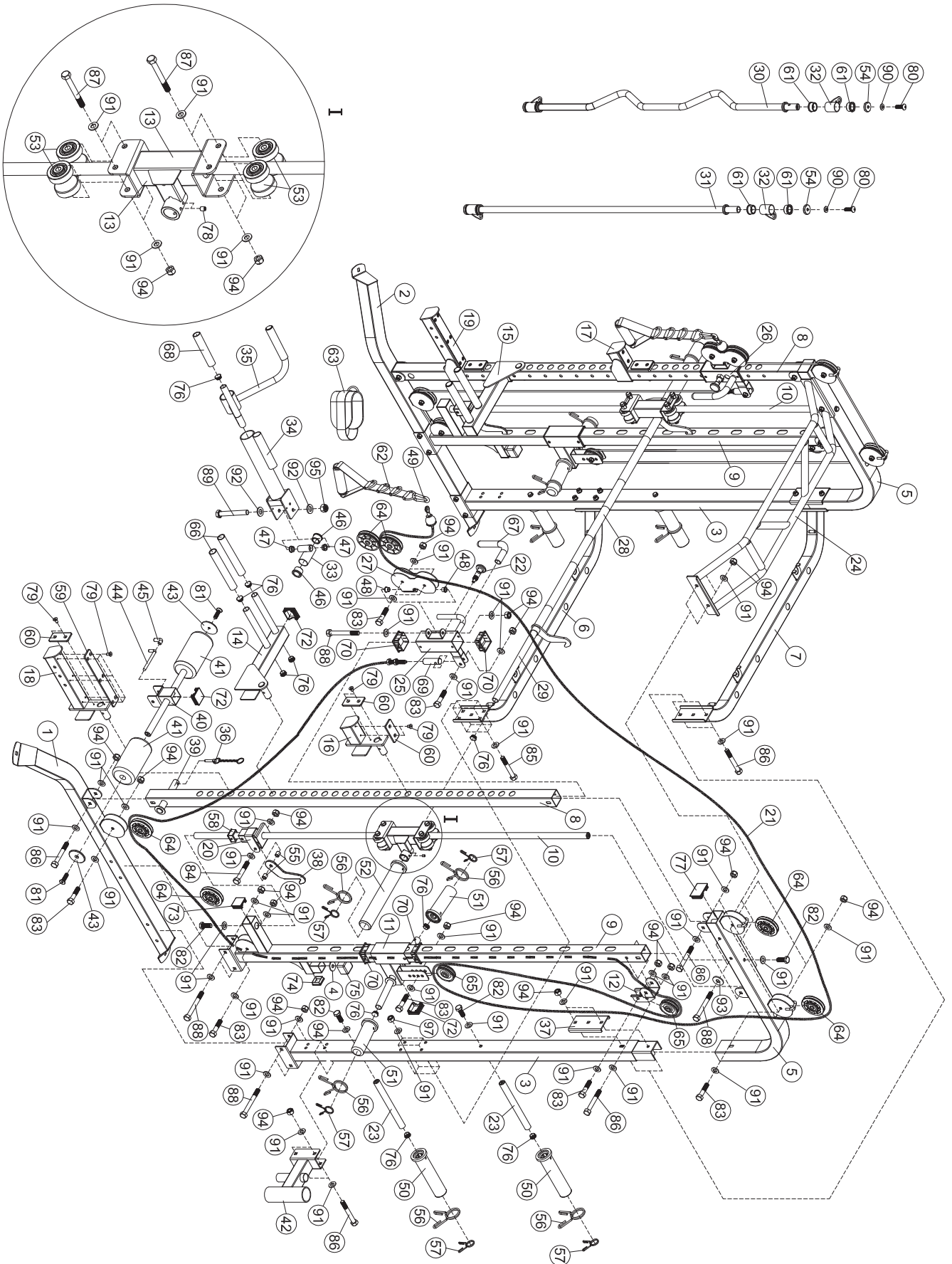
La richiesta delle parti di ricambio deve essere effettuata tramite una richiesta scritta, via fax oppure e-mail ai riferimenti di seguito riportati:

fax +39 0143/318594  
e-mail: assistenza.toorx@garlando.it

*Il presente catalogo può presentare talune piccole differenze dal prodotto posseduto; possono mancare eventuali aggiornamenti che il costruttore ha applicato nel contempo. In caso di difficoltà nella comprensione di disegni e descrizioni contattare il Centro Assistenza Tecnica al numero : +39 0143/318500*

**6.1**

**ESPLOSO RICAMBI**



**6.2**
**LISTA DELLE PARTI**

Pos.	Descrizione	Q.tà	Pos.	Descrizione	Q.tà
1	Barra di appoggio dx	1	55	Boccola di rotazione gancio di sicurezza	4
2	Barra di appoggio sx	1	56	Collare blocca pesi Ø50 mm	10
3	Montante posteriore	2	57	Collare blocca pesi Ø25 mm	10
4	Rondella grande Ø38×Ø13×3	2	58	Boccola di scorrimento gancio di sicurezza	2
5	Traversa laterale	2	59	Appoggio in gomma, lastra lunga	2
6	Tubolare di collegamento inferiore	1	60	Appoggio in gomma, lastra corta	6
7	Tubolare di collegamento superiore	1	61	Boccola Ø38×Ø34×Ø27×26	8
8	Barra di scorrimento anteriore	2	62	Accessorio: Maniglia di trazione	2
9	Barra di scorrimento posteriore	2	63	Accessorio: Cavigliera	1
10	Guida cilindrica Ø25×1885	2	64	Puleggia Ø96 mm	12
11	Supporto scorrevole per dischi peso	2	65	Puleggia Ø75 mm	4
12	Supporto porta puleggia singolo	2	66	Rivestimento prese barre per flessioni	4
13	Supporto scorrevole per bilanciere	2	67	Rivestimento maniglia carrello Ø24×227	2
14	Barra per flessioni dx	1	68	Rivestimento manubrio rematore Ø23×150	2
15	Barra per flessioni sx	1	69	Cilindro bloccaggio cavo intrecciato Ø24×75	2
16	Gancio a J di supporto sx	1	70	Boccola quadra di scorrimento tubolare	8
17	Gancio a J di supporto dx	1	72	Tappo quadro 50x50	5
18	Barra di sicurezza dx per bilanciere	1	73	Tappo quadro 45x45	2
19	Barra di sicurezza sx per bilanciere	1	74	Tappo quadro 38x38	2
20	Supporto scorrevole gancio sicurez. inferiore	2	75	Cappuccio respingente in gomma 38x38	2
21	Cavo intrecciato L=7600 mm	2	76	Tappo tondo Ø25	18
22	Perno di bloccaggio carrello scorrevole	2	77	Tappo rettangolare 70x50 mm	2
23	Asta deposito pesi	4	78	Bullone M8x10 mm	4
24	Traliccio multi-presa	1	79	Vite M6x12 mm	24
25	Carrello scorrevole maniglia sx	1	80	Bullone M8x25 mm	4
26	Carrello scorrevole maniglia dx	1	81	Bullone M8x35 mm	2
27	Supporto porta pulegge doppio	2	82	Bullone M10x25 mm	8
28	Tubo bilanciere con gancio di sicurezza	1	83	Bullone M10x45 mm	18
29	Asta bilanciere guidato	1	84	Bullone M10x65 mm	2
30	Accessorio: Asta bilanciere curva	1	85	Bullone M10x70 mm	8
31	Accessorio: Asta bilanciere dritta	1	86	Bullone M10x75 mm	14
32	Supporto con occhiello estremità bilanciere	4	87	Bullone M10x85 mm	8
33	Attacco cilindrico doppio a croce	1	88	Bullone M10x90 mm	14
34	Accessorio: Snodo per T-bar	1	89	Bullone M12x90 mm	1
35	Accessorio: T-bar per bilancieri olimpionici	1	90	Rondella piana Ø8 mm	4
36	Perno bloccaggio asse di attacco accessori	1	91	Rondella piana Ø10 mm	132
37	Piastra di rinforzo	2	92	Rondella piana Ø12 mm	2
38	Gancio di sicurezza inferiore	2	93	Rondella grande Ø30×Ø10.5	4
39	Asse di attacco accessori	1	94	Dado autobloccante M10	66
40	Supporto gambe per barra di sicurezza	1	95	Dado autobloccante M12	1
41	Rullo in foam	2	/	Chiave esagonale M4	1
42	Deposito asta bilanciere	1	/	Chiave esagonale M5	1
43	Anello di contenimento rullo in foam	2			
44	Perno selettore a L	1			
45	Rivestimento in gomma perno selettore	1			
46	Boccola Ø38×Ø34×Ø25×22	2			
47	Boccola Ø25×Ø21.8×Ø12.2×8	2			
48	Boccola Ø18×Ø14×Ø10.2×12	4			
49	Moschettone Ø8	2			
50	Adattatore per dischi peso media Ø50×210	4			
51	Adattatore per dischi peso corta Ø50×150	4			
52	Cilindro di carico bilanciere olimpionico Ø50	2			
53	Ruota di scorrimento	8			
54	Rondella estremità bilanciere Ø38×Ø9×8	4			

**Art.1 DEFINIZIONI**

- 1.1 Prodotti:** per Prodotti si intendono i Prodotti Fitness Light Commercial ossia le apparecchiature sportive commercializzate da GARLANDO SPA con il marchio TOORX, per l'esercizio fisico del corpo per uso professionale e per un uso esclusivamente sportivo ed assolutamente NON terapeutico e/o riabilitativo.
- 1.2 Garanzia:** per Garanzia si intende la garanzia convenzionale proposta da GARLANDO SPA alle condizioni di seguito riportate.
- 1.3 Difetto di Conformità:** l'inidoneità del Prodotto all'uso per il quale esso è stato specificatamente progettato e realizzato.
- 1.4 Consumatore:** si intende per Consumatore qualsiasi persona fisica o società che acquisti i Prodotti per utilizzo privato (domestico) oppure collettivo (circoli, palestre e centri fitness).
- 1.5 Centro Assistenza Tecnica:** si intende il Centro di Assistenza Tecnica autorizzato ad interventi di riparazione e/o sostituzione del Prodotto da parte di GARLANDO S.p.A..
- 1.6 Registrazione prodotto:** si intende il modulo da compilarsi online sul sito: <http://assistenza.garlando.it/> nella sezione dedicata, Home fitness.
- 1.7 Manuale d'Istruzioni:** si intende per Manuale d'istruzioni il libretto consegnato al Consumatore in cui sono descritte le istruzioni, indicazioni ed avvertenze finalizzate a consentire la corretta installazione ed il regolare funzionamento del Prodotto, nonché della sua manutenzione.

**Art.2 DURATA DELLA GARANZIA CONDIZIONI DELLA SUA VALIDITÀ E DECADENZE**

- 2.1** GARLANDO SPA garantisce l'idoneità del Prodotto all'uso per il quale esso è stato specificamente concepito e progettato, ossia all'uso sportivo, ed in particolare garantisce il Prodotto contro gli eventuali difetti di conformità: - 24 mesi dalla consegna, in caso di utilizzo privato (acquisto tramite scontrino e impiego in ambiente domestico) - 12 mesi dalla consegna, in caso di utilizzo professionale (acquisto tramite fattura e impiego in palestre e comunque ambienti collettivi). La presente Garanzia è l'unica prestata da GARLANDO SPA: nessun terzo, ivi espressamente compresi i rivenditori autorizzati ed i CAT, può modificare i termini della Garanzia o rilasciare, in qualsiasi forma, altre dichiarazioni di garanzia.
- 2.2** La presente Garanzia è valida ed efficace con riferimento al Prodotto della GARLANDO SPA acquistato dal Consumatore in Italia esclusivamente presso un rivenditore autorizzato e lascia impregiudicati i diritti riconosciuti al Consumatore dalla Legge italiana e dalle disposizioni delle direttive europee.
- 2.3** Fatto salvo quanto previsto in tema di denuncia di eventuali difetti di conformità, il Consumatore è tenuto a comprovare, mediante documento rilasciato dal rivenditore autorizzato (ad esempio: scontrino fiscale o fattura) la data in cui è stata effettuata la consegna del Prodotto, il nominativo del rivenditore autorizzato e gli estremi identificativi del Prodotto. Ai fini dell'operatività della Garanzia, pertanto, è necessario che la documentazione di cui sopra, unitamente alla Garanzia, allegata al presente manuale, sia debitamente conservata.
- 2.4** Al fine di permettere la migliore operatività della Garanzia convenzionale, si richiede al Consumatore di provvedere alla compilazione online del modulo di registrazione prodotto, disponibile sul sito: <http://assistenza.garlando.it/>. Con la stessa modalità e credenziali sarà possibile procedere in futuro all'apertura delle eventuali richieste di assistenza.
- 2.5** Conformemente alle indicazioni del "Codice del Consumo", si presume che i difetti di conformità manifestatisi entro SEI mesi dalla consegna del Prodotto esistessero già a tale data, a meno che tale ipotesi sia incompatibile con la natura del Prodotto o del difetto di conformità. Decorso tale termine resta onere del Consumatore fornire elementi di prova circa l'esistenza del difetto di conformità al tempo della consegna del Prodotto.
- 2.6** La sostituzione dell'intero Prodotto o di un suo componente non comporta una proroga della Garanzia. La Garanzia avrà termine alla scadenza del periodo previsto riferito alla data di consegna del Prodotto originario.
- 2.7** Il Consumatore decade dai diritti di cui alla Garanzia, ove non denunci il difetto di conformità entro il termine di **DUE** mesi dalla scoperta dello stesso.
- 2.8** Il Consumatore che intende avvalersi dell'assistenza in Garanzia deve riportare il Prodotto al punto vendita, corredandolo di copia dello scontrino di acquisto, comprovante la copertura del periodo di Garanzia.

**Art.3 ESCLUSIONI DELLA GARANZIA**

- 3.1** La Garanzia è espressamente **esclusa** nei casi di:
- mancata osservanza delle istruzioni, indicazioni ed avvertenze finalizzate a consentire la corretta installazione/montaggio ed il regolare funzionamento del Prodotto;
  - trascuratezza e/o negligenza nell'uso e nella manutenzione del Prodotto;
  - uso del Prodotto a scopi terapeutici e/o riabilitativi;
  - uso improprio del Prodotto;
  - manomissioni del Prodotto;
  - uso del Prodotto per finalità diverse da quelle per le quali il Prodotto è stato specificatamente concepito/progettato;
  - danni causati dal trasporto o dalla spedizione del Prodotto;
  - riparazione eseguita da centri assistenza non autorizzati da GARLANDO SPA;
  - riparazione del prodotto da parte dell'utilizzatore stesso, tranne il caso in cui l'operazione di riparazione/sostituzione parti è autorizzata dal Centro Assistenza GARLANDO SPA;
  - difetti di conformità che, per qualsiasi motivo, non possono in alcun modo farsi risalire ad azioni od omissioni del produttore.
- 3.2** Le regole di corretta installazione/montaggio, uso e manutenzione del Prodotto sono contenute nel presente manuale d'istruzioni, che costituisce parte integrante della Garanzia.
- 3.3** Si intende che l'usura conseguente al normale utilizzo del Prodotto e dei suoi componenti **NON** può in alcun modo configurare difetto di conformità e non può pertanto essere coperta dalla presente Garanzia.

**Art.4 UTILIZZO PREVISTO E UTILIZZO IMPROPRIO DEL PRODOTTO**

- 4.1** In considerazione dell'idoneità all'uso esclusivamente sportivo del presente Prodotto, GARLANDO SPA raccomanda il suo utilizzo a seguito del rilascio da parte di un medico di apposito certificato di idoneità fisica.
- 4.2** GARLANDO SPA declina ogni responsabilità per eventuali danni che possano, direttamente o indirettamente, derivare a persone, animali domestici e cose in conseguenza dell'inosservanza di tutte le istruzioni, indicazioni ed avvertenze contenute nell'apposito manuale d'istruzioni.
- 4.3** In particolare si dichiara che il Prodotto è assolutamente inidoneo ad uso terapeutico e/o riabilitativo e che l'eventuale verifica di infortuni od insorgenza di patologie correlate a tale indebito utilizzo non potrà in alcun modo essere imputata al produttore.

**Art.5 TERMINE FINALE DELLA GARANZIA**

- 5.1** Salvo quanto previsto dalle precedenti clausole, trascorso il periodo di ventiquattro mesi di garanzia, ogni intervento di riparazione e/o sostituzione di componenti del Prodotto sarà posto totalmente a carico del Consumatore.



**E' VIETATO L'UTILIZZO DELL'ATTREZZATURA SENZA  
L'AUTORIZZAZIONE E LA SUPERVISIONE DEL PERSONALE ADDETTO.**

**Seguire attentamente le indicazioni dell'istruttore prima dell'utilizzo.**

**Consultare il proprio medico prima dell'uso.**

**In caso di debolezza arrestare immediatamente l'allenamento.**

**Durante l'uso è severamente vietato stazionare nei pressi della  
macchina o appoggiarsi all'attrezzo.**

**Mantenere il corpo, gli indumenti e gli eventuali accessori lontani dalle  
parti in movimento.**

**Utilizzare l'attrezzo unicamente per lo scopo per cui è stato progettato.  
Non modificare la macchina in alcuna delle sue parti.**

**Ispezionare l'attrezzo prima dell'uso. Non utilizzarlo in caso di evidenze  
di danni o funzionamento improprio.**

**Non tentare di riparare la macchina in caso di malfunzionamento.  
Segnalare il guasto al personale addetto.**

**Assicurarsi che gli spinotti di sicurezza siano sempre ben inseriti. In  
caso di dubbi rivolgersi al personale addetto. Utilizzare unicamente gli  
spinotti di sicurezza originali.**

**TCORX**  
PROFESSIONAL LINE

***Pagina da fotocopiare e appendere vicino  
all'attrezzo in posizione ben visibile***

Importato da:



GARLANDO SPA

Via Regione Piemonte, 32 - Zona Industriale DI

15068 - Pozzolo Formigaro (AL) - Italy

[www.toorxprofessional.it](http://www.toorxprofessional.it)

[contact@toorxprofessional.it](mailto:contact@toorxprofessional.it)