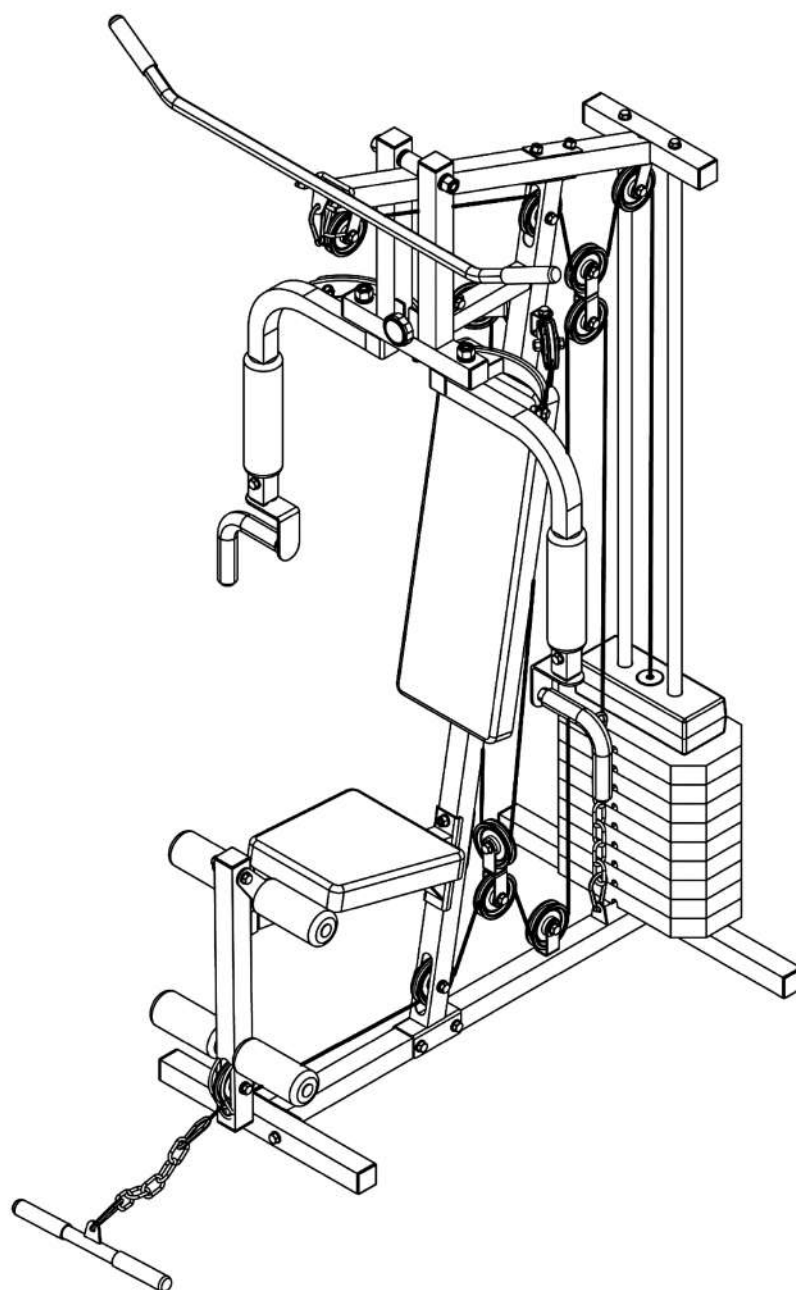




i-motionn

www.jkfitness.com



MANUALE ISTRUZIONI

Home Gym **6099**







INDICE

ISTRUZIONI PER LA SICUREZZA	pag. 4
ISTRUZIONI PER L'ASSEMBLAGGIO	pag. 5
ESPLOSO	pag. 12
LISTA DELLE PARTI	pag. 13
MANUTENZIONE	pag. 14
ESERCIZI	pag. 15
GARANZIA	pag. 16



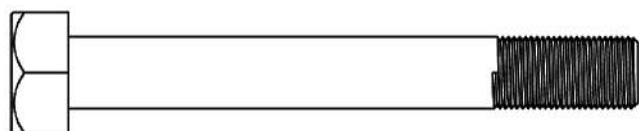
ISTRUZIONI PER LA SICUREZZA

La sicurezza è fondamentale quando si usa una attrezzatura come questa. Una mancanza di attenzione può causare seri danni alla persona, che potrebbero essere evitati seguendo delle semplici precauzioni di sicurezza.

1. Leggere attentamente il manuale, capire le istruzioni contenute e il significato degli adesivi di pericolo applicati. E' inoltre fondamentale familiarizzare con il prodotto e capire le raccomandazioni per l'allenamento.
2. È necessario conservare il manuale di istruzioni.
3. Si raccomanda di farsi assistere da un'altra persona durante l'assemblaggio del prodotto.
4. Utilizzare una chiave inglese per completare l'assemblaggio.
5. Consultare un medico prima di iniziare qualsiasi programma di allenamento.
6. Se durante l'utilizzo si avvertono brividi, nausea, dolore al petto o qualsiasi sintomo fuori dal normale, fermarsi immediatamente e consultare un medico.
7. Tenere le mani, gli arti e i capelli lunghi al di fuori delle parti in movimento.
8. Indossare sempre un abbigliamento appropriato all'allenamento. Non utilizzare indumenti larghi che si possono incastrare nelle parti in movimento.
9. **ATTENZIONE:** Il livello di sicurezza del prodotto può essere mantenuto solo se si effettua un controllo accurato e regolare della macchina periodicamente.
10. Se si dovessero trovare dei componenti difettosi o che si stanno consumando o che sono danneggiati (come i cavi, le pulegge, i punti di connessione) mentre si sta assemblando o si controlla il prodotto, o se si dovessero sentire rumori inusuali durante l'utilizzo, fermarsi immediatamente. Sostituire i componenti difettosi e non utilizzare il prodotto finché il problema non è stato risolto.
11. Questo prodotto è da utilizzare solo per un uso domestico.
12. Il peso massimo utente sopportabile da questo prodotto è di 100kg.
13. Effettuare un riscaldamento da 5 a 10 minuti prima dell'allenamento, e un defaticamento da 5 a 10 minuti dopo l'allenamento. Questo permette alle proprie pulsazioni di aumentare e diminuire gradatamente prevenendo strappi muscolari.
14. **ATTENZIONE:** Utilizzare il prodotto un po' alla volta, perchè in caso contrario potrebbero verificarsi dei danni alla salute dovuti ad un allenamento eccessivo e incorretto.
15. **ATTENZIONE:** tenere i bambini e gli animali domestici lontani dalla macchina per evitare eventuali danni.
16. **ATTENZIONE:** le donne incinta non dovrebbero usare tale macchinario senza avere consultato il proprio medico.
17. **ATTENZIONE:** se si permette ai bambini al di sotto dei 14 anni di utilizzare il prodotto, si deve tenere conto del loro sviluppo fisico e mentale. Inoltre i bambini devono essere controllati e istruiti sul corretto uso della macchina. Questa macchina non può essere considerata in nessun modo un gioco per bambini.
18. Utilizzare la macchina su una superficie solida, piana con una copertura protettiva per il pavimento o il tappeto. La macchina deve avere almeno 0.5 metri di spazio libero intorno.
19. **ATTENZIONE:** la macchina può essere utilizzata solo in spazi chiusi. Non utilizzare vicino ad acqua o all'aperto.



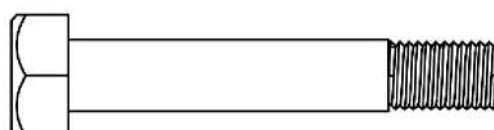
ISTRUZIONI PER L'ASSEMBLAGGIO



44- BULLONE M10*80 - 1 PEZZO



45- BULLONE M10*65 - 13 PEZZI



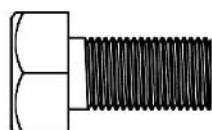
46- BULLONE M10*60 - 2 PEZZI



47- BULLONE M10*50 - 2 PEZZI



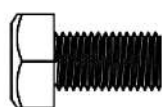
48- BULLONE M10*45 - 10 PEZZI



49- BULLONE M10*20 - 4 PEZZI



50- BULLONE M8*60 - 2 PEZZI



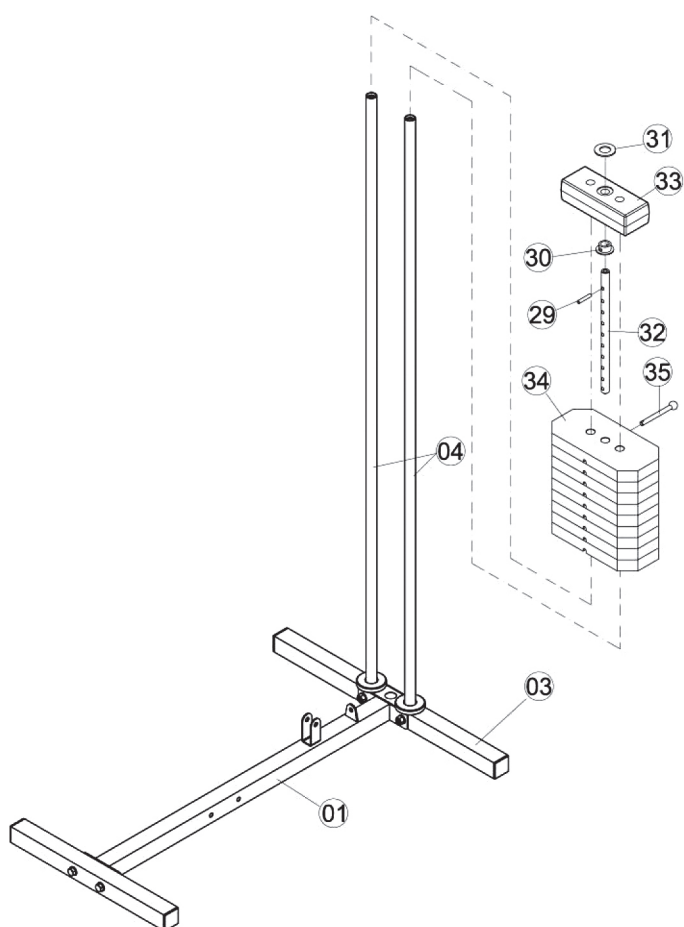
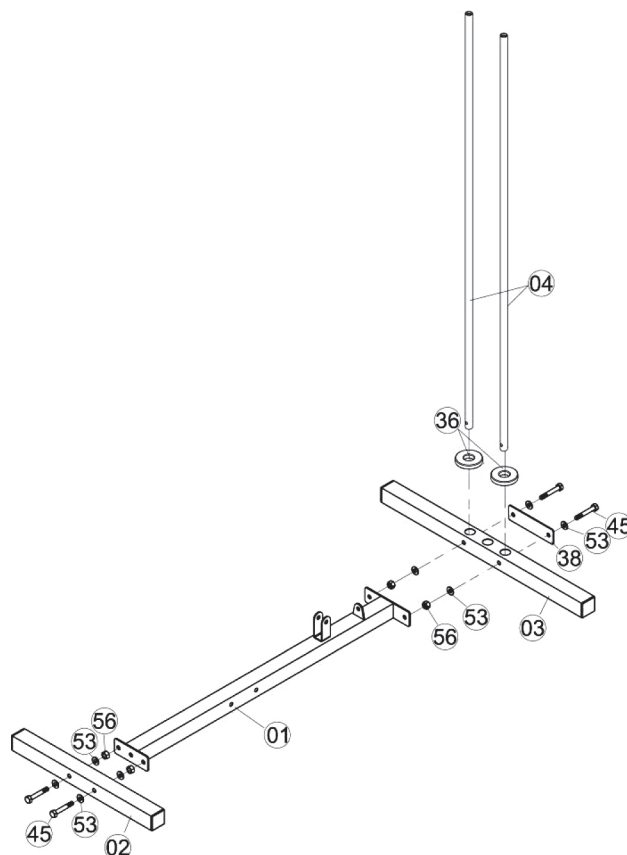
51- BULLONE M8*20 - 4 PEZZI



ISTRUZIONI PER L'ASSEMBLAGGIO

STEP 1:

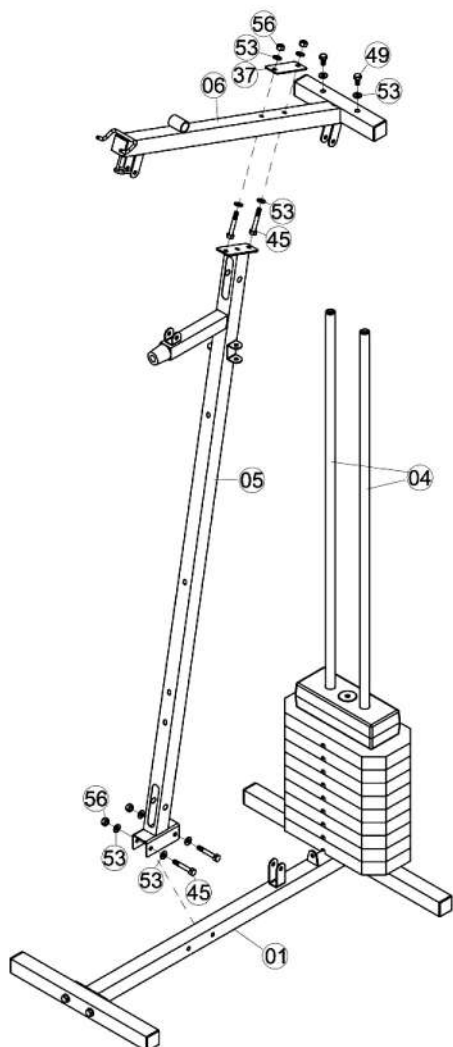
- Fissare il piede anteriore (2) al traverso centrale della base (1) usando bulloni M10*65 (45), rondelle \varnothing 10 (53) e dadi M10 (56).
- Inserire le aste guida dei pesi (4) nelle rondelle ammortizzatrici (36) e nel piede posteriore (3).
- Fissare il piede posteriore (3) al traverso centrale della base (1) usando la staffa grande inferiore (38), bulloni M10*65 (45), rondelle \varnothing 10 (53) e dadi M10 (56). I bulloni (45) devono passare attraverso le aste guida dei pesi (4).



STEP 2:

- Inserire le piastre di ghisa (9) nelle aste guida dei pesi (4) una ad una.
- Montare la rondella (31) sulla piastra superiore (33).
- Inserire la barra di selezione (32) nella boccola (30) ed inserire il perno dell'asta (29) – PARTE A
- Montare la PARTE A sulla piastra superiore (33) – PARTE B
- Fissare la PARTE A alla PARTE B usando il perno di selezione (35).

ISTRUZIONI PER L'ASSEMBLAGGIO

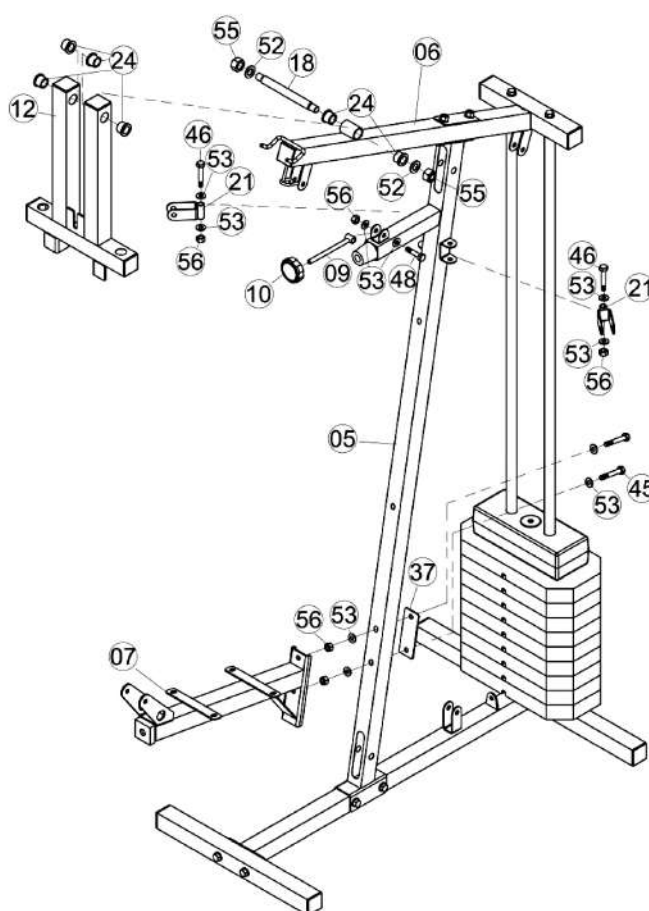


STEP 3:

- Fissare il supporto principale (5) al traverso centrale della base (1) usando bulloni M10*65 (45), rondelle \varnothing 10 (53) e dadi M10 (56).
- Montare l'asta superiore (6) al supporto principale (5) e alle aste guida dei pesi (4) usando la staffa posteriore (37), dadi M10*65 (49), rondelle \varnothing 10 (53) e dadi M10 (56).

STEP 4:

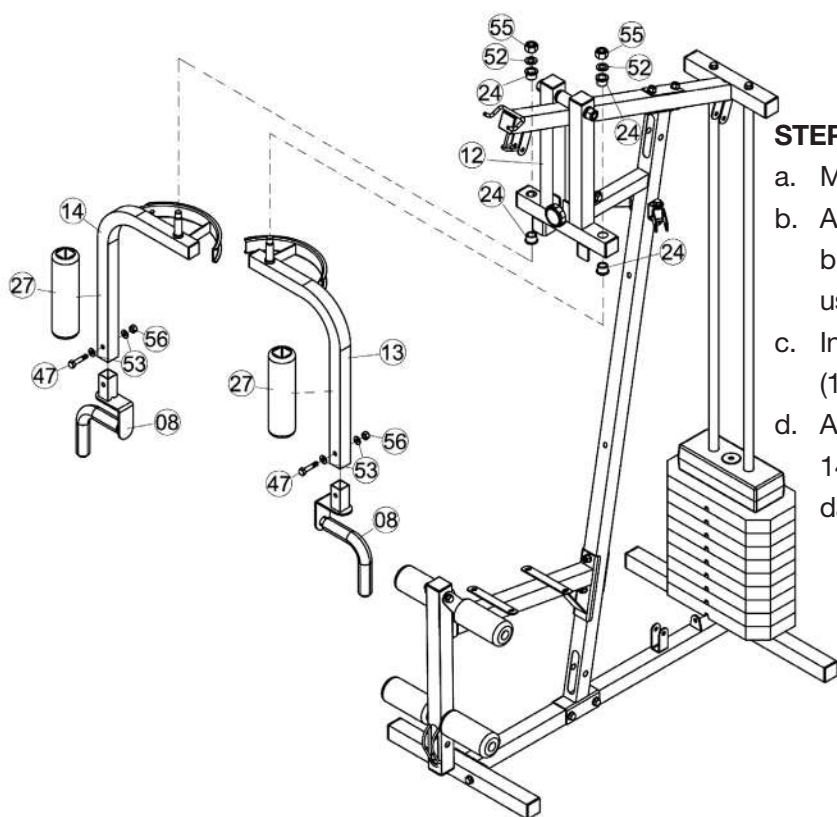
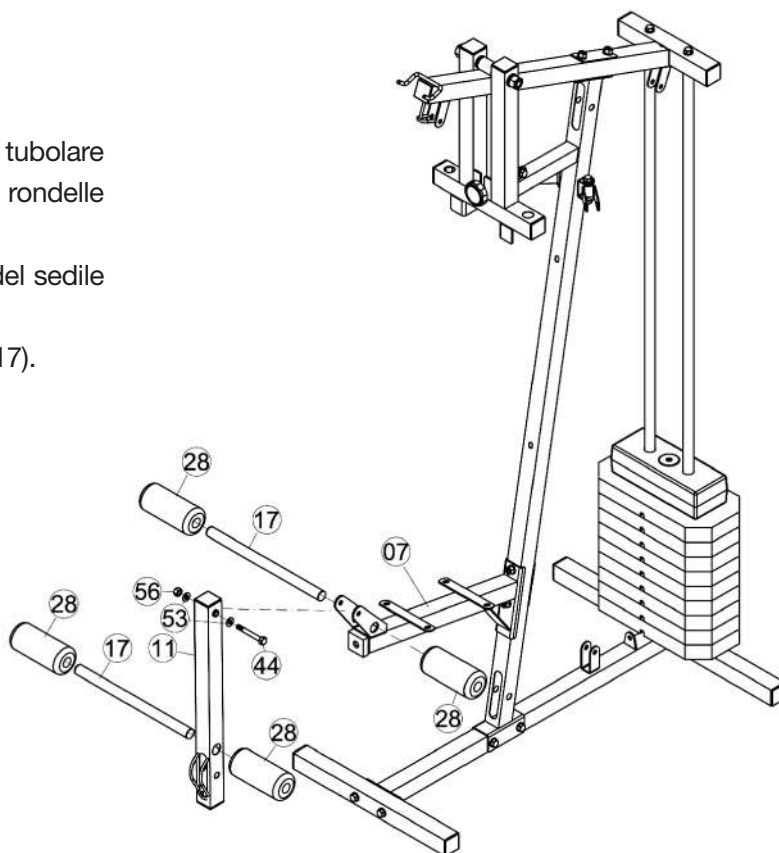
- Assemblare il tubolare del sedile (7) al supporto principale (5) usando la staffa posteriore (37), bulloni M10*65 (45), rondelle \varnothing 10 (53) e dadi M10 (56).
- Inserire le boccole (24) nell'asta superiore (6) e nel supporto butterfly (12).
- Fissare il supporto butterfly (12) all'asta superiore (6) usando l'asse (18), rondelle \varnothing 16 (52) e dadi M16 (55).
- Assemblare il fissaggio butterfly (9) al supporto principale (5) usando bulloni M10*45 (48), rondelle \varnothing 10 (53) e dadi M10 (56).
- Assemblare il supporto puleggia (21) al supporto principale (5) usando bulloni M10*60 (46), rondelle \varnothing 10 (53) e dadi M10 (56).
- Usare la manopola (10) per connettere il supporto butterfly (12).



ISTRUZIONI PER L'ASSEMBLAGGIO

STEP 5:

- Assemblare il braccio leg extension (11) al tubolare del sedile (7) usando bulloni M10*80 (44), rondelle \varnothing 10 (53) e dadi M10 (56).
- Montare il tubo fermapiedi (17) al tubolare del sedile (7) e al braccio leg extension (11).
- Inserire la spugna (28) sul tubo fermapiedi (17).



STEP 6:

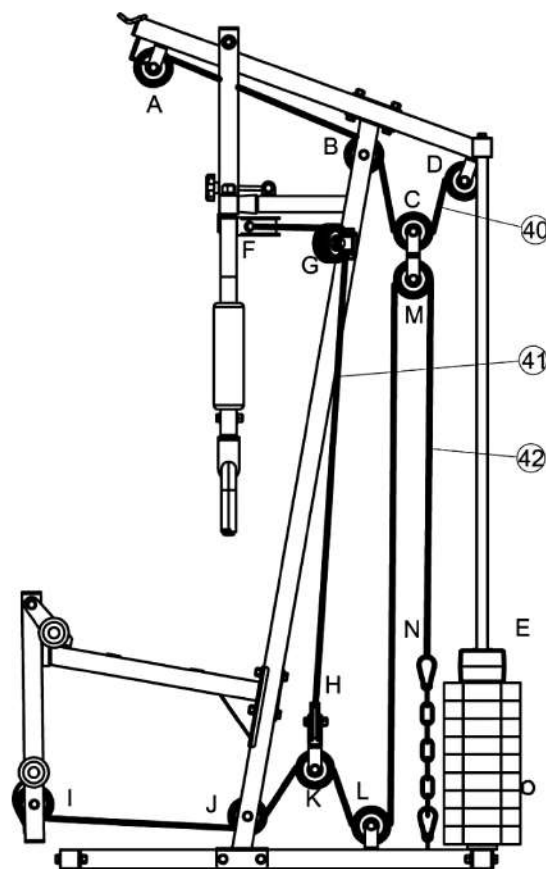
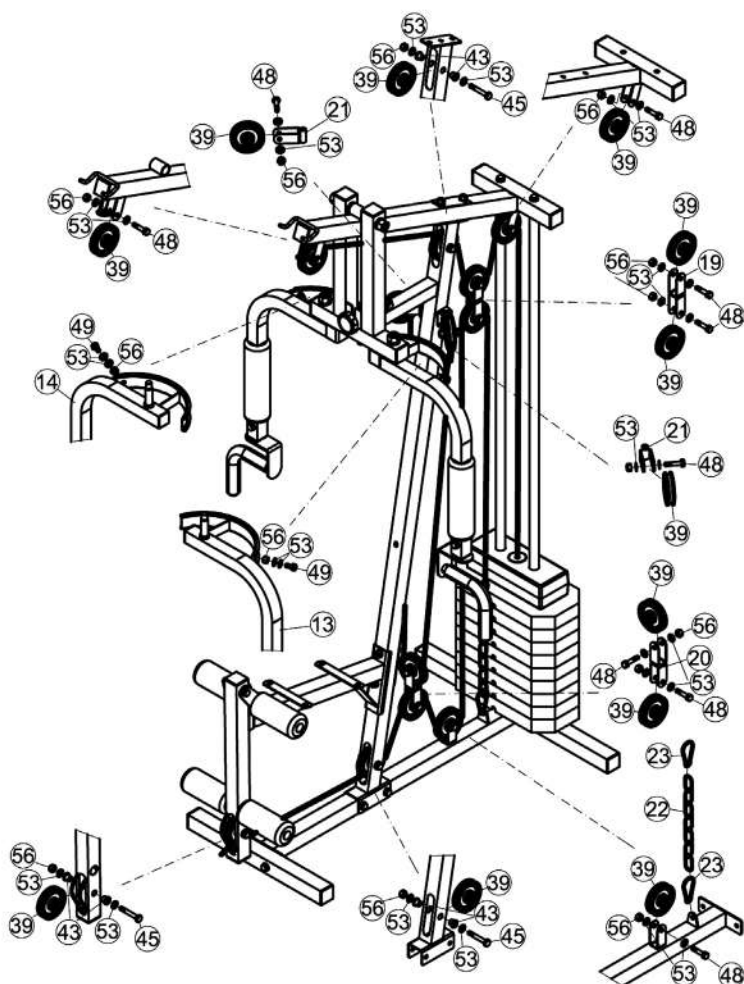
- Montare le bocche (52) al supporto butterfly (12).
- Assemblare il braccio sinistro butterfly (13) e il braccio destro butterfly (14) al supporto butterfly (12) usando rondelle \varnothing 16 (52) e dadi M16 (55).
- Inserire la spugna braccia (27) sulle braccia butterfly (13 e 14).
- Assemblare le maniglia (8) alle braccia butterfly (13 e 14) usando bulloni M10*50 (47), rondelle \varnothing 10 (53) e dadi M10 (56).

ISTRUZIONI PER L'ASSEMBLAGGIO



STEP 7:

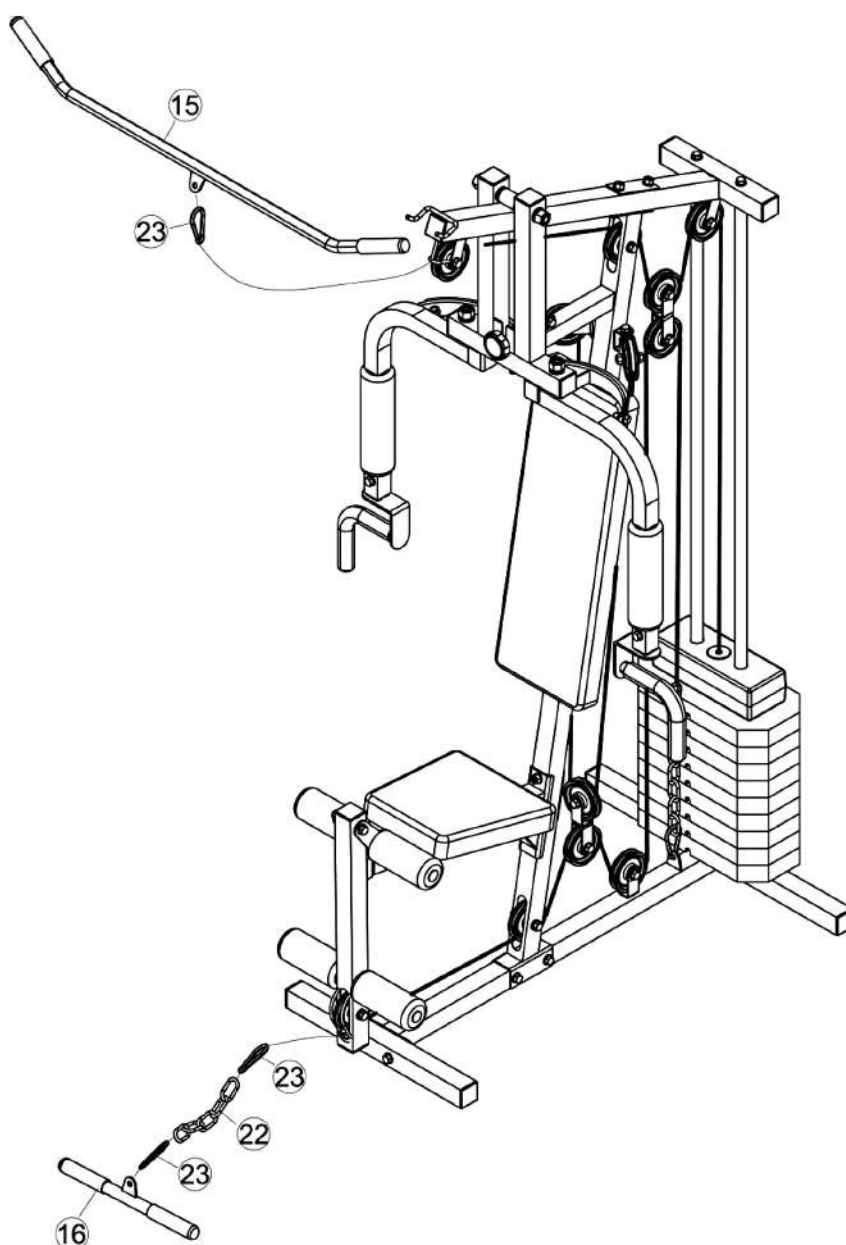
- MONTAGGIO del CAVO SUPERIORE (40):** Infilare l'estremità del cavo senza la palla attraverso la puleggia A, quindi per la puleggia B, giù e attorno la puleggia C, all'interno della staffa porta puleggie A (19), poi sulla puleggia D e fissarlo alle piastre pesi usando bulloni M12, dadi e rondelle.
- MONTAGGIO DEL CAVO BUTTERFLY:** Fissare un'estremità del cavo butterfly al braccio butterfly usando bulloni M10*20 mm (49), rondelle \varnothing 10 (53) e dadi M10 (6). Inserire quindi l'altra estremità del cavo nella puleggia G e poi giù e attorno alla puleggia H, nella staffa porta pulegge B (20). Salire e passarlo per la puleggia G e infine fissarlo con bulloni M10*20 mm (49), rondelle \varnothing 10 (53) e dadi M10 (56).
- CONNETTERE IL CAVO INFERIORE (42):** Infilare l'estremità del cavo senza la palla sotto la puleggia I, la puleggia J, la puleggia K, la puleggia L, la puleggia M, fissarlo all'N con il moschettone.



ISTRUZIONI PER L'ASSEMBLAGGIO

STEP 8:

- a. Montare il sedile (26) sul tubolare del sedile (7) usando bulloni M8*20 (51) e rondelle \varnothing 8 (54).
- b. Assemblare lo schienale (25) al supporto principale (5) usando bulloni M8*60 (50) e rondelle \varnothing 8 (54).

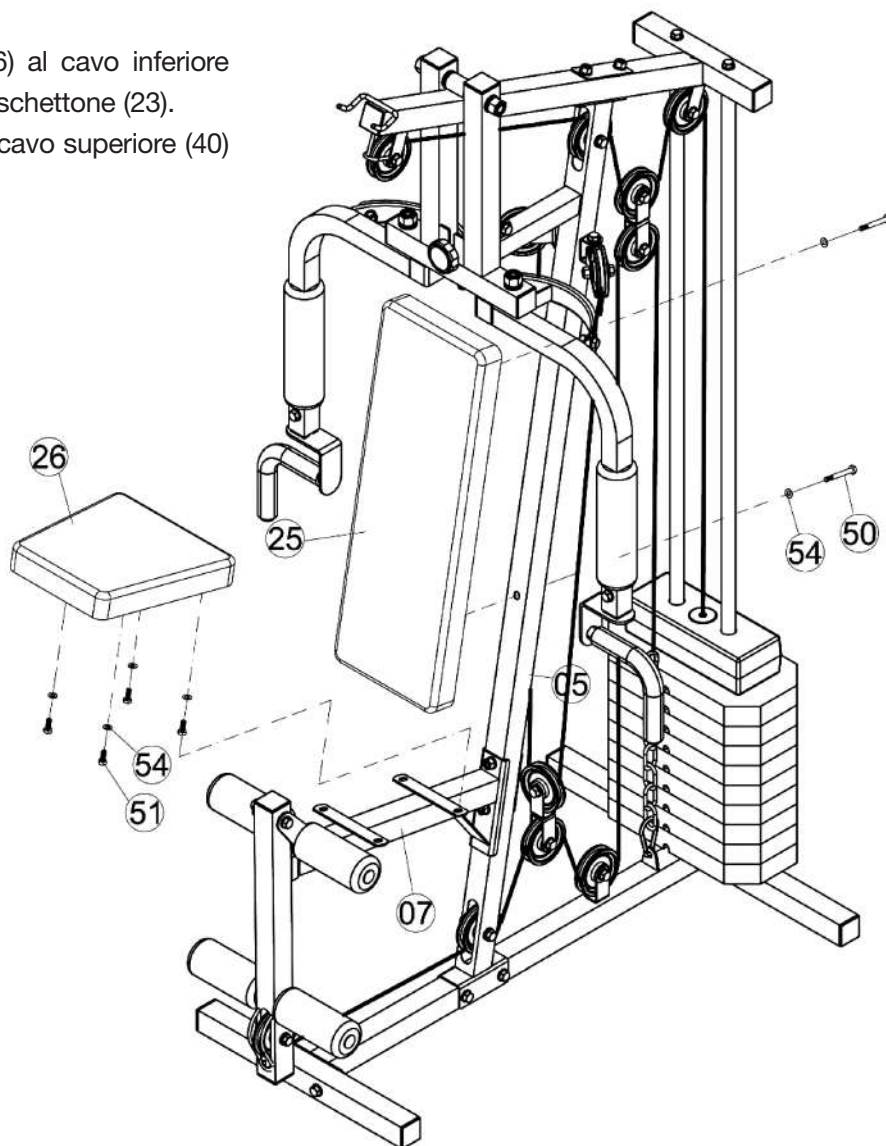


ISTRUZIONI PER L'ASSEMBLAGGIO



STEP 9:

- a. Montare il manubrio inferiore (16) al cavo inferiore (42) usando la catena (22) e il moschettone (23).
- b. Fissare la barra manubrio (15) al cavo superiore (40) usando il moschettone (23).



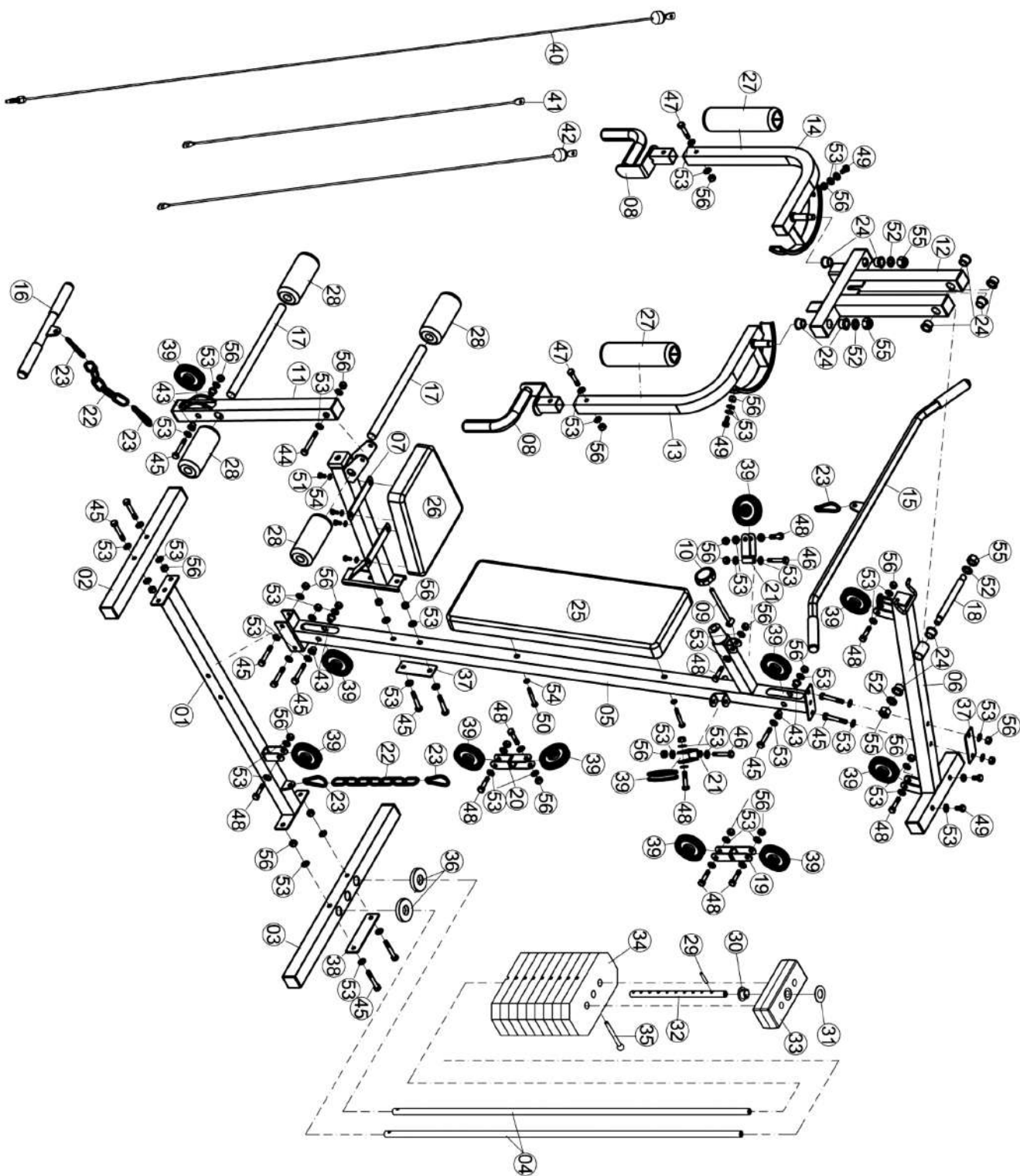
ATTENZIONE

Dopo che la macchina è stata assemblata, controllare la tensione del cavo. (Si consiglia di mantenere uno spazio di 2-5mm tra il piatto del peso superiore ed il piatto di sollevamento, in questo modo ci dovrebbe essere una buona tensione). Se il cavo è un po' allentato, aggiustare un po' il perno del cavo.

Se il cavo è molto allentato, aggiustare la puleggia in una posizione inferiore per mantenere il cavo con una buona tensione o sistemare la lunghezza della catena rendendola più corta utilizzando un moschettone.



ESPLOSO





LISTA DELLE PARTI



N.	DESCRIZIONE	Q.TA'
1	TRAVERSO CENTRALE DELLA BASE	1
2	PIEDE ANTERIORE	1
3	PIEDE POSTERIORE	1
4	ASTE GUIDA DEI PESI	2
5	SUPPORTO PRINCIPALE	1
6	ASTA SUPERIORE	1
7	TUBOLARE DEL SEDILE	1
8	MANIGLIA	2
9	FISSAGGIO BUTTERFLY	1
10	MANOPOLA	1
11	BRACCIO LEG EXTENSION	1
12	SUPPORTO BUTTERFLY	1
13	BRACCIO SINISTRO BUTTERFLY	1
14	BRACCIO DESTRO BUTTERFLY	1
15	LAT BAR - BARRA MANUBRIO SUPERIORE	1
16	MANUBRIO INFERIORE	1
17	TUBO FERMAPIEDI	2
18	ASSE	1
19	STAFFA PORTA PULEGGE A	1
20	STAFFA PORTA PULEGGE B	1
21	SUPPORTO PULEGGIA	2
22	CATENA REGOLABILE	2
23	MOSCHETTONE	5
24	BOCCOLA	10
25	SCHIENALE	1
26	SEDILE	1
27	SPUGNA BRACCIA	2
28	SPUGNA	4

N.	DESCRIZIONE	Q.TA'
29	PERNO ASTA	1
30	BOCCOLA 1"	1
31	RONDELLA	1
32	BARRA DI SELEZIONE	1
33	PIASTRA SUPERIORE	1
34	PIASTRE DI GHISA	9
35	PERNO DI SELEZIONE	1
36	RONDELLA AMMORTIZZATRICE	2
37	STAFFA POSTERIORE	2
38	STAFFA GRANDE INFERIORE	1
39	PULEGGIA	12
40	CAVO SUPERIORE	1
41	CAVO BUTTERFLY	1
42	CAVO INFERIORE	1
43	BOCCOLA IN PLASTICA	6
44	BULLONE M10*80	1
45	BULLONE M10*65	13
46	BULLONE M10*60	2
47	BULLONE M10*50	2
48	BULLONE M10*45	10
49	BULLONE M10*20	4
50	BULLONE M8*60	2
51	BULLONE M8*20	4
52	RONDELLA ϕ 16	4
53	RONDELLA ϕ 10	62
54	RONDELLA ϕ 8	6
55	DADO M16	4
56	DADO M10	30





MANUTENZIONE

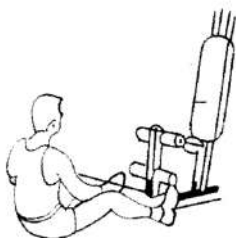
1. La lubrificazione di tutte le parti mobili è essenziale per la longevità e una ottima funzionalità della macchina. La lubrificazione iniziale di alcune parti è stata fatta dal produttore, ma i supporti guida per i pesi vanno lubrificati durante l'assemblaggio. Si raccomanda uno spray siliconico, al teflon.
Nota: Non utilizzare lubrificanti a base di olio che possono attrarre polvere, sporco, pulviscoli, causando così degli accumuli che possono corrodere i cuscinetti.
2. Tutte le pulegge e i cuscinetti devono essere controllati regolarmente
3. Controllare e sistemare la tensione dei cavi regolarmente, così che possa mantenere la sua funzione anatomica.
4. Controllare periodicamente tutte le parti mobili se presentano segni di danneggiamento o usura.
5. Tutte le parti cromate devono essere pulite regolarmente, passando un panno umido. Almeno una volta alla settimana le parti cromate devono essere pulite con un detergente apposito per parti cromate.
6. Controllare che i dadi e le viti siano ben fissati. Se una vite o un dado si allentano spesso, sostituirli.
7. La mancanza di manutenzione può causare danni anche seri alla persona.



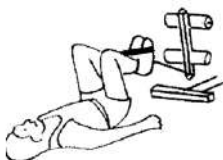
ESERCIZI



1



2



3



4



5



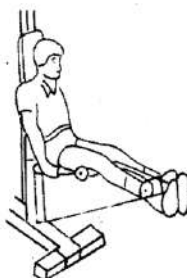
6



7



8



9



10



11



12



13



14



15





GARANZIA

ATTREZZI JK FITNESS VALIDITÀ 24 mesi

DICHIARAZIONE DI GARANZIA DEGLI ATTREZZI PER HOME FITNESS "JK FITNESS"

La presente Garanzia si intende aggiuntiva e non sostitutiva di ogni altro diritto di cui gode l'acquirente (cliente) del prodotto ed in particolare, non pregiudica in alcun modo i diritti del cliente stabiliti dalla normativa Italiana di attuazione della Direttiva 1999/44/CE.

NORME GENERALI

Durata: JK FITNESS S.r.l., a norma di quanto stabilito qui di seguito, offre ai propri clienti una Garanzia degli attrezzi per home fitness, per un periodo di 24 mesi, a partire dalla data di acquisto e/o di consegna del prodotto.

Territorialità: La presente Garanzia è efficace soltanto per prestazioni in Garanzia da rendersi sul territorio Italiano e riguarda solamente prodotti con il marchio "JK FITNESS" commercializzati dalla JK FITNESS S.r.l., sul territorio Italiano.

Validità: Lo scontrino fiscale e/o la fattura di acquisto e/o il DDT di consegna del prodotto al cliente, sono gli unici documenti che danno diritto alle prestazioni oggetto della presente Garanzia e dovranno essere esibiti all'atto della richiesta di intervento, insieme al certificato di Garanzia originale JK FITNESS, debitamente compilato. JK FITNESS S.r.l. si riserva il diritto di rifiutarsi di adempiere alle obbligazioni oggetto della presente garanzia se le informazioni o i dati presenti sui documenti di acquisto e/o consegna del prodotto, sono stati alterati o cancellati dopo l'acquisto da parte del cliente o mancano nel momento di richiesta di intervento. Per eventuali sostituzioni di alcune parti dei componenti dell'attrezzo la Garanzia avrà una validità complessiva di 6 mesi sul pezzo sostituito.

LIMITAZIONI

JK FITNESS S.r.l. declina ogni responsabilità per eventuali danni che possano, direttamente o indirettamente, derivare a persone, animali domestici e cose in conseguenza della mancata osservanza delle istruzioni, indicazioni ed avvertenze contenute nel manuale d'uso e finalizzate a consentire il corretto montaggio ed il regolare funzionamento del prodotto.

La presente Garanzia non comprende:

- Controlli periodici o di manutenzione gratuiti oppure il risarcimento dei costi sostenuti per effettuarli.
- Riparazioni o sostituzioni gratuite o rimborso del prezzo di acquisto, relativi a prodotti che presentano malfunzionamenti causati da incuria e/o uso improprio non conforme a quanto dichiarato nel libretto d'uso che accompagna il prodotto all'atto di vendita, o a causa di fulmini, fenomeni atmosferici, sovratensioni e sovracorrenti, insufficiente od irregolare alimentazione elettrica, o uso scorretto o in contraddizione con le misure tecniche e/o di sicurezza richieste nel paese in cui viene utilizzato l'attrezzo ed il risarcimento di eventuali danni generati da tali prodotti.
- Risarcimento di danni dovuti all'insorgenza di infortuni o patologie correlate ad un uso improprio dei prodotti JK FITNESS, o comunque dipendenti da un uso diverso da quello specificato nel manuale d'uso che accompagna il prodotto all'atto dell'acquisto.
- Riparazioni o sostituzioni gratuite o rimborso del prezzo di acquisto per rimediare a malfunzionamenti derivanti da installazione del prodotto non conforme rispetto a quanto dichiarato dal manuale d'uso e installazione che accompagna il prodotto, e/o causati da interventi o modifiche al prodotto effettuate da centri di assistenza non autorizzati, effettuati senza autorizzazione da parte di JK FITNESS ed il risarcimento di eventuali danni generati da tali prodotti.
- Costi di smontaggio, disinstallazione di prodotti nuovi, trovati danneggiati all'apertura dell'imballo.
- Risarcimento di danni accidentali o danni susseguenti a smarrimenti, mancato utilizzo del prodotto, danni causati da perdita di informazioni memorizzate dal cliente in qualsiasi forma.
- Sostituzioni, riparazioni o manutenzione del prodotto e dei suoi componenti e/o accessori usurati in conseguenza al normale utilizzo dell'attrezzo.

- Risarcimento di danni causati da un uso non domestico del prodotto, o comunque da un uso per finalità diverse da quelle per le quali il prodotto è stato specificamente concepito/progettato, con particolare riferimento all'ipotesi di uso collettivo.

CONDIZIONI OFFERTE DAL SERVIZIO DI ASSISTENZA

Il cliente in possesso di un attrezzo per home fitness che manifesta un problema tecnico o un guasto (esclusi i prodotti nuovi trovati danneggiati all'apertura dell'imballo, per i quali si prega di consultare il punto successivo), attraverso una chiamata al Customer Service allo **049/9705312** potrà conoscere le modalità di intervento più appropriate, a seconda del problema riscontrato.

Per gli interventi tecnici in Garanzia, JK FITNESS valuterà la soluzione da adottare, a seconda dell'entità del difetto presentato dal prodotto. Se l'attrezzo presenta un difetto di semplice soluzione, JK FITNESS procederà con l'invio del pezzo di ricambio da sostituire, direttamente presso il domicilio del cliente. I nostri tecnici daranno tutte le indicazioni necessarie ad effettuare la riparazione. Se l'entità del difetto è considerata più rilevante, JK FITNESS procederà con il ritiro dell'attrezzo a mezzo corriere/vettore, presso il domicilio del cliente per la riparazione dell'attrezzo presso il ns. Customer Service; in alcuni casi, sarà possibile l'intervento di un tecnico autorizzato dal ns. Customer Service, direttamente presso il domicilio del cliente. Talvolta, qualora l'entità del difetto sia tale che il costo della riparazione che JK FITNESS dovrebbe sostenere, si avvicini al valore del prodotto nuovo, gli operatori di JK FITNESS valuteranno se procedere con la sostituzione del prodotto con uno identico o, nell'ipotesi che questo non fosse più in produzione, con uno di identiche caratteristiche.

Decorsi 2 anni dalla data dell'acquisto, per gli interventi tecnici che richiedano il trasporto dell'attrezzo presso il nostro Customer Service le spese di trasporto saranno a totale carico del cliente. Nei casi di intervento presso il domicilio del cliente, da parte di un nostro tecnico autorizzato, il diritto di chiamata sarà a carico del cliente (€ 25,00 + IVA).

JK FITNESS opera nel minor tempo possibile, compatibilmente con la disponibilità del prodotto sul mercato (nel caso di sostituzioni) o, nel caso di ricambi, con i tempi di risposta dei centri di Assistenza dei Costruttori situati fuori dal territorio nazionale.

Tutti i rischi correlati al trasporto del prodotto saranno posti a carico del cliente ed in ogni caso JK FITNESS S.r.l. non risponderà di eventuali danni arrecati al prodotto o ai suoi componenti dal trasporto effettuato dal corriere/vettore. Il prodotto dovrà essere accuratamente imballato utilizzando un imballo idoneo in grado di garantire un trasporto senza danni e portato al piano terra in luogo raggiungibile dal mezzo di trasporto.

Se nella restituzione dei prodotti riparati in Garanzia, al momento della consegna, l'imballo presenta alterazioni visibili che possono far sospettare danni al materiale contenuto, il cliente deve accettare il collo, firmando il documento di trasporto apponendo la dicitura "accettato con riserva".

Nell'ipotesi in cui un componente/prodotto risulti fuori Garanzia, verrà comunicato al cliente un preventivo di spesa per la riparazione. Nel caso di mancata accettazione del preventivo, se il prodotto si trova già presso il nostro Centro di Assistenza, saranno addebitate al cliente le spese di spedizione per il ritorno del prodotto presso il suo domicilio.

PRODOTTI TROVATI DIFETTOSI ALL'APERTURA DELL'IMBALLO

I prodotti nuovi che alla prima apertura dell'imballo originale JK FITNESS, risultino al cliente essere stati danneggiati durante il trasporto, non devono essere montati o utilizzati.

Per la gestione di questi casi i clienti devono rivolgersi direttamente al Centro di Assistenza, al numero **049/9705312**. A seconda del caso, i nostri operatori provvederanno a fornire la soluzione più idonea.

CERTIFICATO DI GARANZIA



Cognome _____
 Nome _____
 Indirizzo _____
 Via _____
 CAP _____ Località _____
 Provincia _____
 Tel. _____
 Fax _____
 E-mail _____

Prodotto acquistato

Modello _____
 N° Serie _____
 (valevole solo per tapis roulant)

Rivenditore

Via _____
 CAP _____ Località _____
 Provincia _____
 Tel. _____
 Fax _____

Data di acquisto



ATTENZIONE: LA GARANZIA NON DEVE ESSERE SPEDITA

RICHIESTA ASSISTENZA

Grazie per aver scelto uno dei nostri prodotti!

In caso di problemi, dubbi o per qualsiasi informazione riguardante l'attrezzo, non esitate a contattare il nostro Customer Service al numero 049/9705312 o ad assistenzaclienti@jkgfitness.it
 Il servizio è attivo dal lunedì al venerdì, dalle ore 9.00 alle ore 12.00 e dalle ore 14.00 alle ore 17.00 (giorni festivi esclusi).

Chiama il nostro Customer Service 049 9705312

Prima di contattare il servizio assistenza è necessario essere in possesso delle seguenti informazioni:

- i vostri dati anagrafici
- il vostro indirizzo e numero telefonico
- modello attrezzo
- numero seriale
- scontrino fiscale o fattura
- informazioni sul problema riscontrato

Alcuni problemi presentati dall'attrezzo possono essere risolti telefonicamente dal Customer Service, si prega di non tentare alcuna riparazione prima di aver effettuato la telefonata.



Quando su un prodotto è presente questo simbolo, significa che il prodotto va smaltito secondo la Direttiva Europea 2002/96/ec. Questa normativa fa riferimento alle modalità e alle regole che ogni azienda produttrice di apparecchiature elettriche o elettroniche deve adottare per lo smaltimento degli apparati al termine del loro ciclo di vita. La norma impone di smaltire separatamente i prodotti elettrici ed elettronici per minimizzare l'impatto che tali componenti potrebbero avere sull'ambiente



JKFitness Dynamic home fitness

IMPORTED BY
jk fitness srl

Via Meucci, 27
35028 Piove di Sacco
Padova / Italy
tel. + 39 049 5842533
fax. + 39 049 9711704
www.jkfitness.com
info@jkfitness.com

