



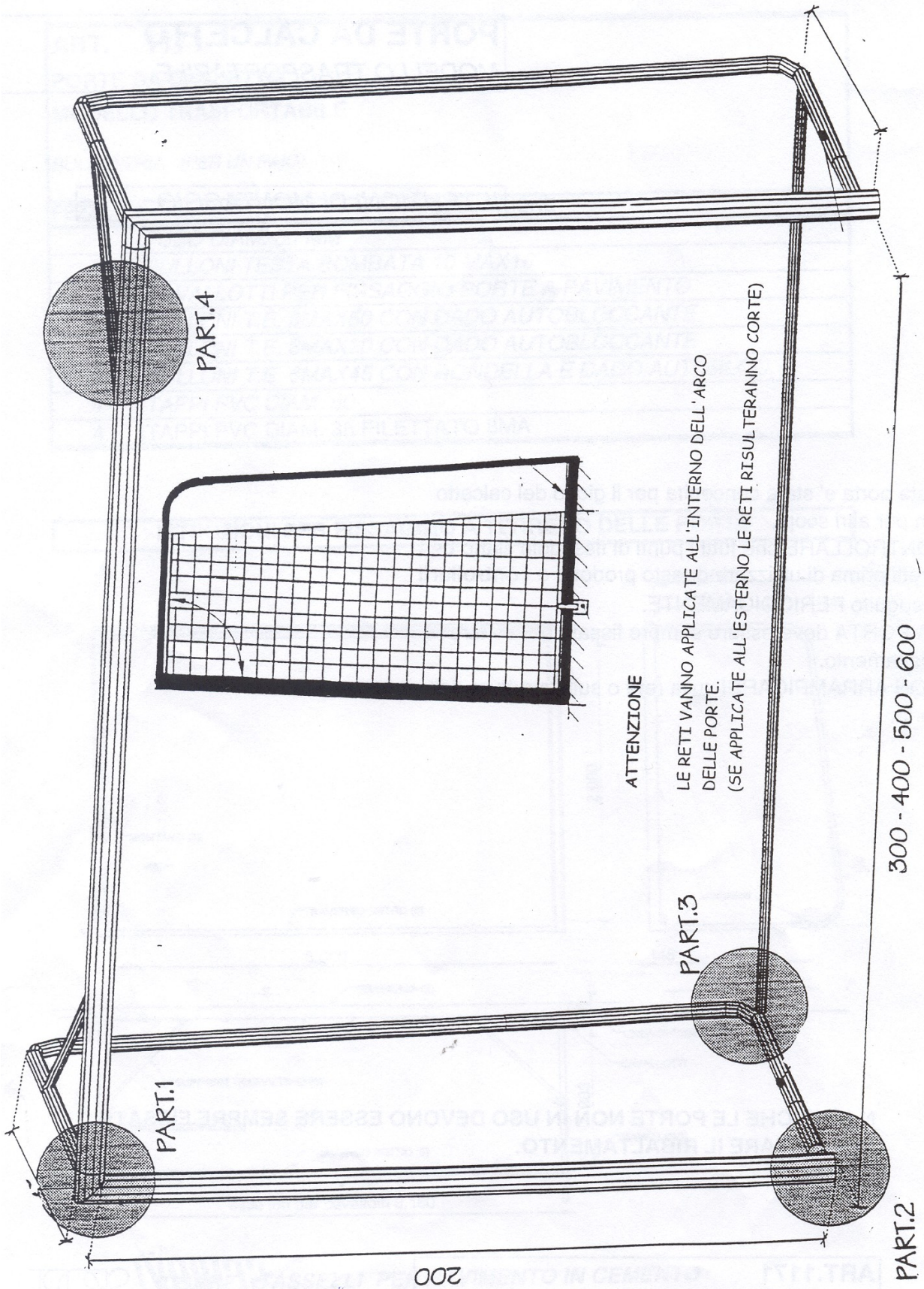
SCHIAVI S.r.l. VIA DEL PROGRESSO, 12
35127 – PADOVA – ITALIA
WWW.SCHIAVISPORT.IT

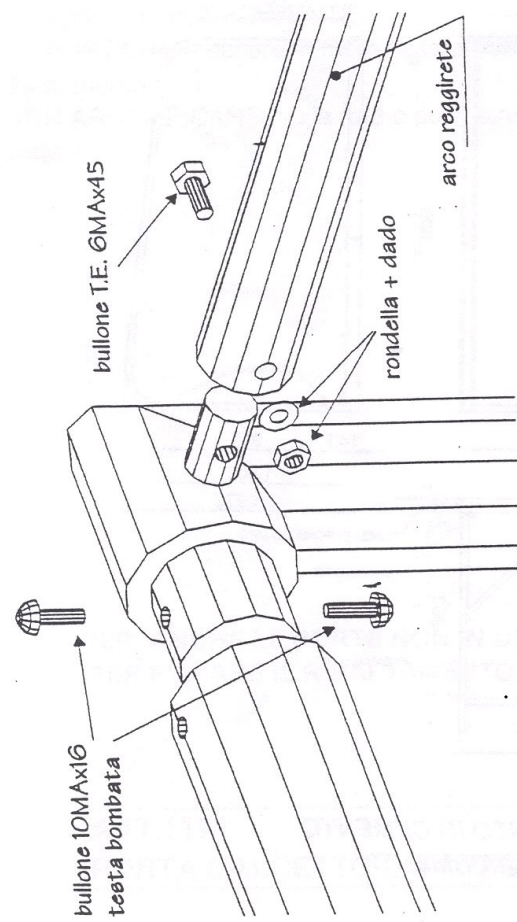
PORTE DA CALCETTO

ISTRUZIONI DI MONTAGGIO

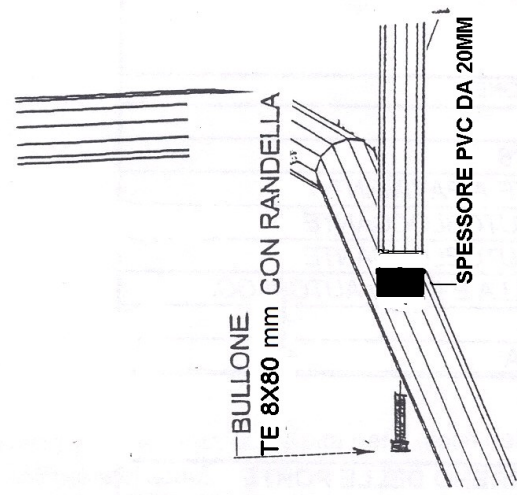
ART. 1171- 1172- 1173- 1175

Modello TRASPORTABILE in acciaio verniciato epoxi

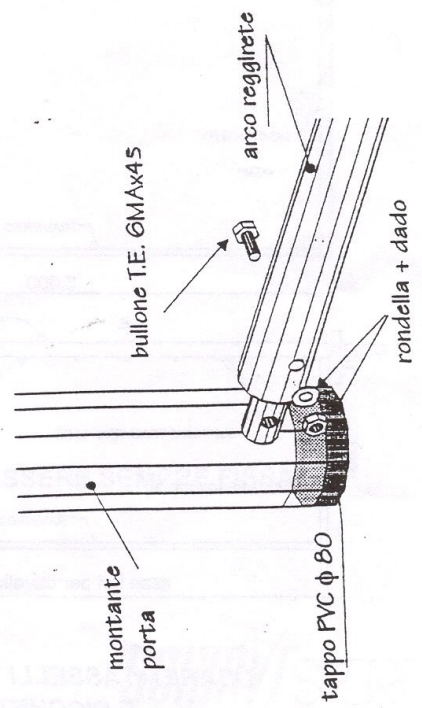




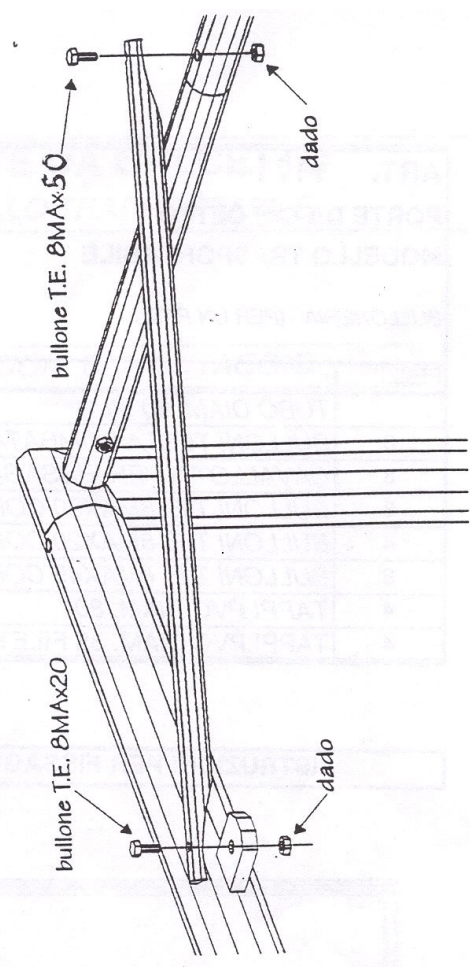
PART.1 assemblaggio montante porta con traversa e arco reggirete



PART.3 assemblaggio arco reggirete, tubolare inferiore



PART.2 assemblaggio arco reggirete con montante porta

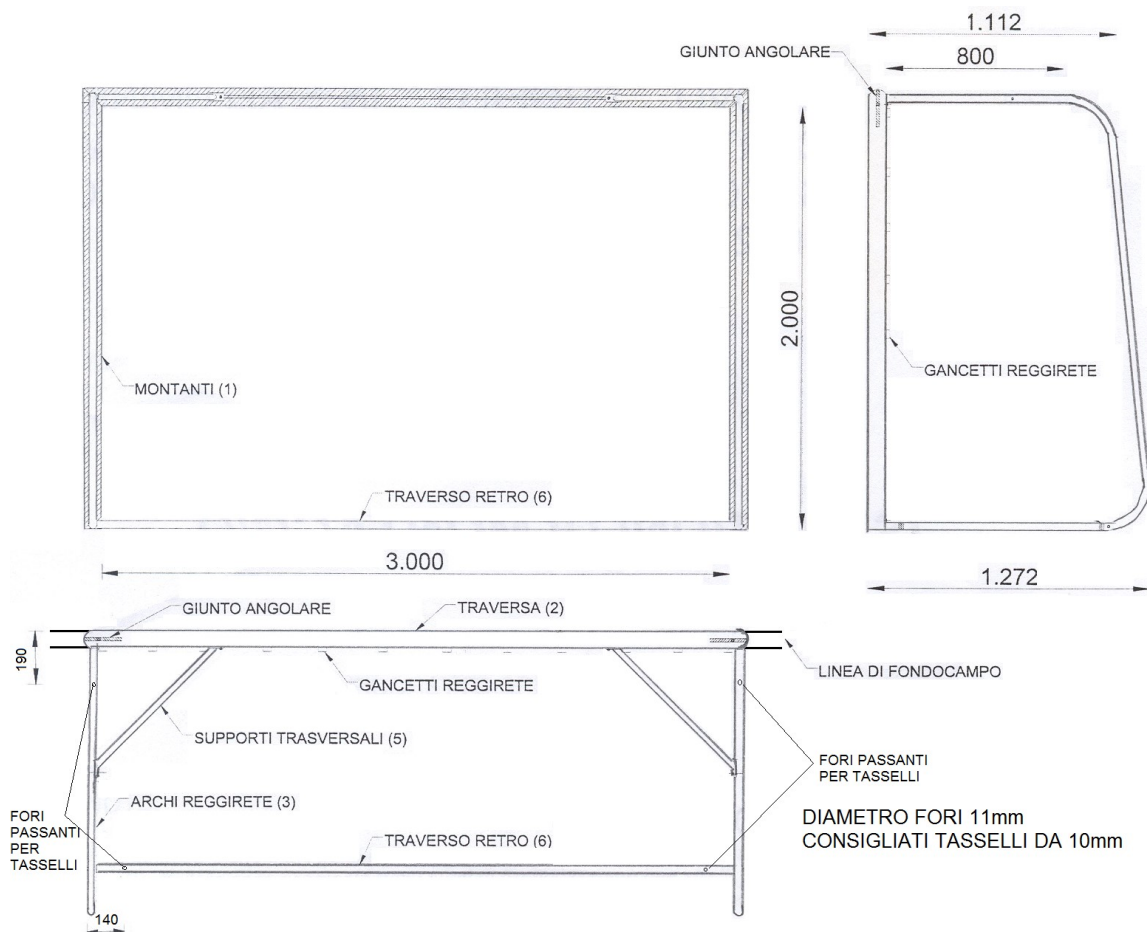


PART.4 assemblaggio tirante diagonale, traversa e arco reggirete

Lista componenti in dotazione per un paio di porte

- N° 4 montanti porta (2 sinistro – 2 destro)
- N° 2 traverse
- N° 4 archi reggi rete
- N° 4 tiranti diagonale
- N° 2 tiranti a pavimento
- N° 8 bulloni testa bombata 10 MA L= 16 mm
- N° 4 bulloni TE M8 L=50 mm con dado autobloccante
- N° 4 bulloni TE M8 L=70 mm con rondella
- N° 4 bulloni TE M8 L=20 mm con dado autobloccante
- N° 8 bulloni TE 6 MA L=45 con rondella e dado autobloccante
- N° 4 tappi pvc diam.80
- N° 1 chiave esagonale da 6 - N° 2 pz corda per fissaggio rete
- N° 4 spessori pvc da 20mm

ISTRUZIONI PER FISSAGGIO A TERRENO DELLE PORTE



USARE :TASSELLI PER PAVIMENTO IN CEMENTO E PICCHETTI PER ALTRI PAVIMENTI

NOTE:

- Controllare che tutti i punti di fissaggio siano ben stretti prima di utilizzare questo prodotto.
- Controllare periodicamente tutti i punti di fissaggio siano ben stretti.
- E' severamente vietato arrampicarsi sulla rete o sulla struttura della porta.
- La porta deve essere sempre fissata per evitare il ribaltamento. (anche per le porte non in uso)
- Questa porta è stata progettata esclusivamente per il gioco del calcio e non per altri scopi