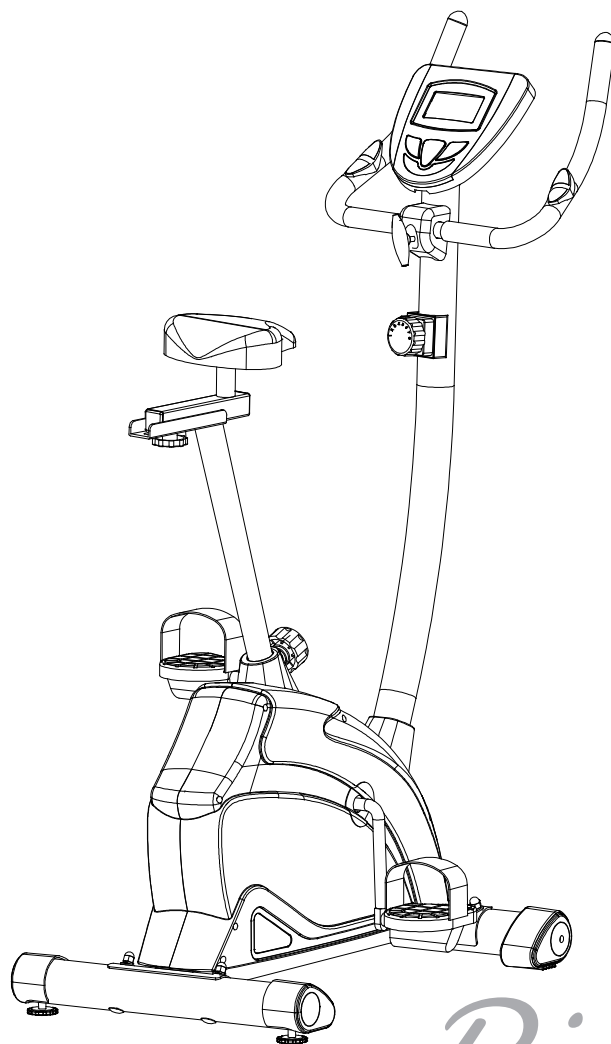


I MANUALE UTENTE
D BENUTZERHANDBUCH



Ride 301

Codice : SPADOCRIDE301
Kennziffer : _____

Revisione :
Überarbeitung : 00

Edizione : 05/17
Ausgabe: _____



Istruzioni originali in lingua italiana.
Leggere il manuale con la massima attenzione e tenerlo sempre a portata di mano vicino al prodotto.

Übersetzung der Originalanleitung
Sorgfältig durchlesen und für zukünftige Verwendung aufbewahren.





INDICE DEGLI ARGOMENTI

• AVVERTENZE	pag. 3
• USO PREVISTO - REQUISITI UTENTE	pag. 3
• SIMBOLI - SIGNIFICATO E IMPIEGO	pag. 4
• DATI TECNICI	pag. 4
• ETICHETTE ADESIVE	pag. 5
• REQUISITI DI INSTALLAZIONE	pag. 6
• DISIMBALLO - CONTENUTO SCATOLA.....	pag. 6
• MONTAGGIO	pag. 8
• PRINCIPI DI ALLENAMENTO	pag. 14
• CONSIGLI PRATICI	pag. 15
• COMPUTER	pag. 16
• MANUTENZIONE.....	pag. 17
• SOSTITUZIONE DELLE BATTERIE	pag. 17
• SMALTIMENTO	pag. 17
• ESPLOSO RICAMBI	pag. 18
• LISTA RICAMBI	pag. 19
• ORDINE RICAMBI.....	pag. 20
• SCHEDA PER L'ORDINE DEI RICAMBI.....	pag. 20
• GARANZIA	pag. 21



AVVERTENZE

OBBLIGHI

- È obbligatorio che il prodotto sia impiegato soltanto all'interno di ambienti domestici.
- È obbligatorio che il prodotto sia impiegato soltanto da persone in perfette condizioni fisiche e di età superiore a 16 anni.
- È obbligatorio, prima di ogni operazione sul prodotto, leggere con la massima attenzione il manuale utente e tenerlo sempre a portata di mano.
- È obbligatorio fornire istruzioni sull'uso corretto del prodotto agli eventuali utilizzatori, quali amici e familiari.
- È obbligatorio che il prodotto sia impiegato indossando un abbigliamento comodo composto da scarpe e tuta da ginnastica oppure leggero, adatto alla corsa. Indumenti che impediscono la traspirazione oppure scarpe rigide o inadatte all'uso sportivo sono dannosi.
- È obbligatorio allontanare bambini e animali domestici durante l'impiego del prodotto; le parti in movimento dell'attrezzo possono diventare la causa di ferite agli arti.
- È obbligatorio interrompere immediatamente l'esercizio e chiamare un medico qualora, durante l'allenamento con l'attrezzo, si avverte senso di svenimento, dolore toracico o sensazione di affanno.
- È obbligatorio controllare periodicamente il serraggio della viteria il buono stato di tutte le parti del prodotto.

DIVIETI

- È vietato impiegare l'attrezzo in centri medici o palestre.
- È vietato impiegare l'attrezzo per test oppure per scopi terapeutici e/o riabilitativi.
- È vietata la presenza di bambini o animali domestici in prossimità del prodotto in funzione, durante l'allenamento.
- È vietato avvicinare contenitori con liquidi vicino o sopra l'attrezzo.
- È vietato impiegare per la pulizia del prodotto sostanze chimiche aggressive, spazzole o spugne abrasive.
- È vietato smontare parti dell'attrezzo, ad esclusione dei casi espressamente indicati nel manuale utente.
- È vietato l'impiego del prodotto in caso di guasto o cattivo funzionamento. In caso di malfunzionamenti, spegnere l'attrezzo e non manometterlo. Contattare il servizio assistenza per la riparazione.
- È vietato indossare un abbigliamento in materiale sintetico o misto lana, durante l'allenamento. L'impiego di indumenti inadeguati può comportare problemi di natura igienica e la possibilità di creare pericolose cariche elettrostatiche.



USO PREVISTO REQUISITI UTENTE

Grazie alla serie di prodotti per uso sportivo della linea Get-Fit, si possono praticare attività fisiche all'interno delle proprie mura domestiche, in qualunque stagione, quando il troppo caldo, il troppo freddo o la pioggia non permettono di uscire da casa, oppure per brevi pause da dedicare all'attività fisica quando non si ha modo o tempo per frequentare una palestra o per intraprendere un programma di allenamento.

Il prodotto documentato in questo Manuale Utente è progettato e certificato per un utilizzo privato all'interno di un ambiente domestico ed è un attrezzo per uso sportivo che consente di riprodurre il movimento specifico della bicicletta tradizionale per potersi mantenere in forma attraverso un allenamento costante.

Allenarsi in sicurezza e in modo consapevole, entro i limiti della propria età e della propria condizione fisica è un fattore importante che deve essere valutato attraverso un esame di controllo presso il proprio medico curante, prima di cominciare ad utilizzare il prodotto.

L'impiego del prodotto è vietato nelle seguenti condizioni:

- **utilizzatore di età inferiore a 16 anni;**
- **utilizzatore di peso superiore al limite indicato nella targa e nei dati tecnici;**
- **utilizzatore in stato di gravidanza;**
- **utilizzatore con diabete;**
- **utilizzatore con patologie legate a cuore, ai polmoni, o ai reni.**



La garanzia sul prodotto e la responsabilità del distributore vengono a decadere nei seguenti casi:

- **uso improprio del prodotto diverso da quello specificato nel manuale utente;**
- **mancato rispetto degli intervalli e delle modalità della manutenzione;**
- **manomissione del prodotto**
- **impiego di ricambi non originali;**
- **inosservanza degli avvisi di sicurezza riportati nei pittogrammi e nel manuale utente.**



Questo manuale contiene tutte le informazioni per l'installazione, la manutenzione e l'uso corretto dell'attrezzo.

Nel seguito del testo del manuale, la definizione 'Home Bike' sostituirà la denominazione commerciale riferita al modello specifico di questo prodotto, individuato sulla copertina.

L'utilizzatore del prodotto, amici e familiari che faranno uso di questo attrezzo, hanno l'obbligo di leggere con la massima attenzione le informazioni contenute in questo manuale per un impiego corretto e sicuro.



SIMBOLI - SIGNIFICATO E IMPIEGO

Istruzioni e avvertenze contenute nel manuale utente garantiscono la massima sicurezza d'uso ed la migliore durata del prodotto.

Avvisi e particolari richiami che comportano delle operazioni a rischio sono stati evidenziati in testo grassetto e sono precedute dai simboli qui di seguito illustrati e definiti.



PERICOLO: una operazione che comporta il rischio di ferite personali o a persone nelle vicinanze.
Attenersi scrupolosamente alle istruzioni indicate.



AVVERTENZA: una operazione che comporta il rischio di danneggiamento al prodotto.
Prestare massima attenzione!



NOTA: un avviso o una nota su funzioni chiave o informazioni utili.



Le illustrazioni presenti nel manuale utente rendono più chiari concetti e informazioni. Un continuo aggiornamento dei prodotti può comportare lievi differenze tra il disegno riportato e il prodotto acquistato.

Nel caso le illustrazioni nel manuale non corrispondano per qualche dettaglio al prodotto in vostro possesso, ricordiamo che tali differenze sono a carattere estetico e non riguardano le istruzioni per la sicurezza che sono comunque garantite.

Il costruttore persegue una politica di costante sviluppo ed aggiornamento e può apportare modifiche alle parti estetiche del prodotto senza specifico preavviso.



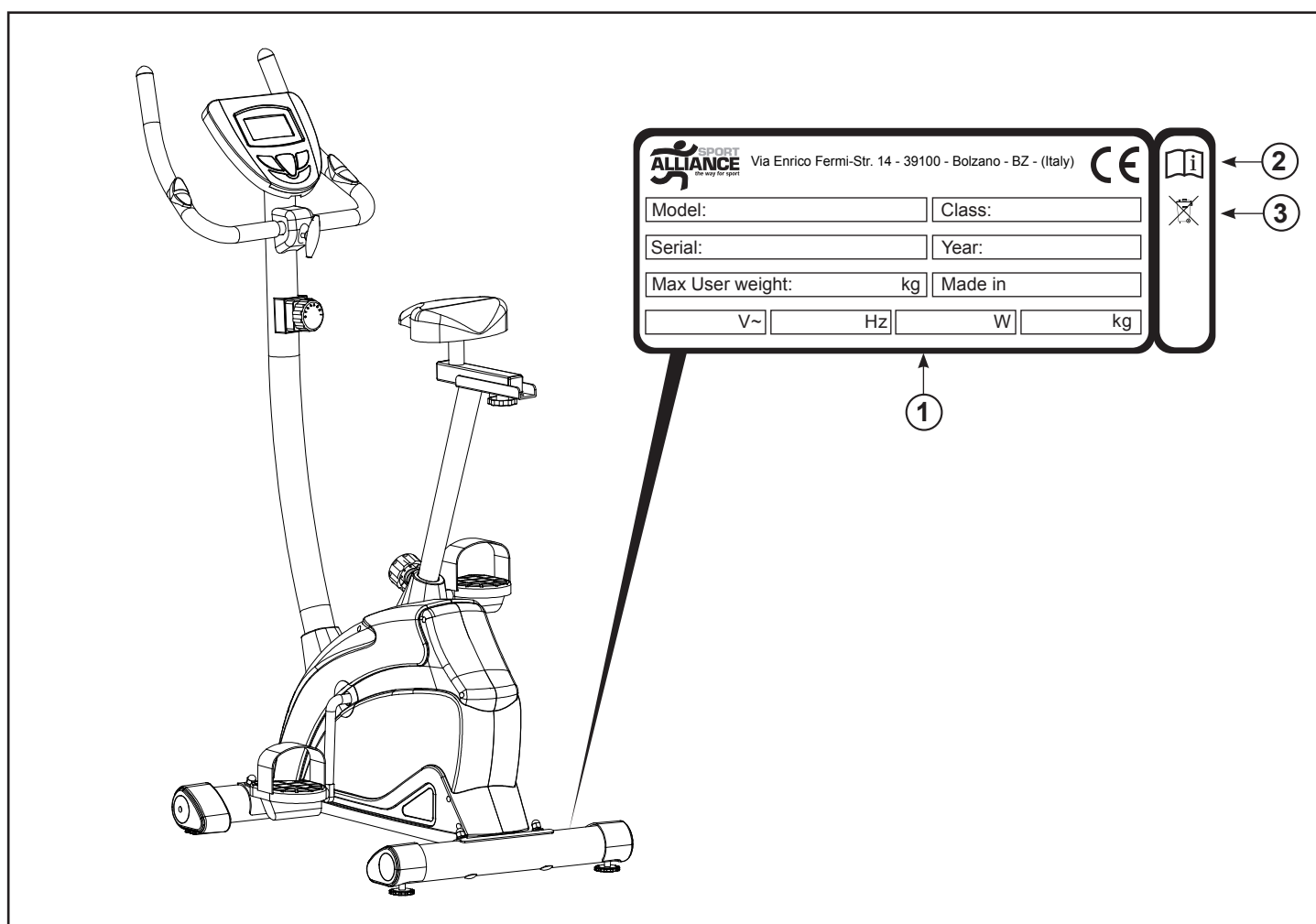
DATI TECNICI

SISTEMA DI RALLENTAMENTO :	freno a induzione magnetica
REGOLAZIONE DELLA RESISTENZA :	regolazione manuale a 8 livelli
PRESTAZIONI DEL COMPUTER :	Tempo, Distanza, Velocità, Calorie, Pulsazioni, ODO
PESO GRUPPO VOLANO :	7 kg
INGOMBRI MAX (LxPxh) :	700 x 460 x 1280 mm
PESO NETTO :	21,5 kg
PESO LORDO :	24,5 kg
PESO MASSIMO UTENTE :	120 kg
ALIMENTAZIONE COMPUTER:	2 batterie tipo AA
RILEVAZIONE CARDIACA:	piastre di rilevazione cardiaca sul manubrio
CONFORMITA'	Norme: EN ISO 20957-1 - EN 957-5 (classe HC)
	Direttive: 2001/95/CE - 2014/30/UE - 2014/35/UE - 2011/65/UE



ETICHETTE ADESIVE

- 1) La Targa di Identificazione del prodotto riporta i dati tecnici, e il numero di serie.
- 2) Simbolo di richiamo all'obbligo di lettura del manuale utente prima dell'impiego.
- 3) Simbolo di indicazione di conformità del prodotto alle direttive comunitarie che riguardano il trattamento e lo smaltimento di sostanze pericolose in apparecchiature elettriche ed elettroniche.





REQUISITI DI INSTALLAZIONE

Scegliere la stanza nella quale installare il prodotto.

- L'ambiente dove si installa e si impiega il prodotto dev'essere coperto (il prodotto non può essere installato all'aperto, come ad esempio su un terrazzo) ma deve essere aerato e bene illuminato.
- La zona della stanza nella quale si posiziona il prodotto non deve essere esposta al sole o troppo vicino ad un termosifone o a un impianto di climatizzazione e possibilmente deve disporre di una presa elettrica.
- La pavimentazione deve essere piana e priva di irregolarità; nel caso di pavimenti rivestiti con materiali pregiati quali ad esempio moquettes o parquet, consigliamo di provvedere a proteggere i punti di contatto con materiale morbido.
- È preferibile installare il prodotto in una camera che disponga di porta, in modo che non sia accessibile a bambini o animali domestici.



Si consiglia di non danneggiare l'imballo originale ed eventualmente di custodirlo nell'eventualità il prodotto presenti dei difetti e sia necessaria la riparazione in garanzia.



DISIMBALLO CONTENUTO SCATOLA

L'imballo è costituito da una scatola in cartone chiusa con punti metallici e nastri di reggiatura. Per sollevare e spostare la scatola chiedere l'aiuto di altre persone, nel caso di imballi voluminosi e pesanti. Quando si depona la scatola sul pavimento rispettare l'eventuale indicazione "Lato Alto", segnalato dalla freccia apposita stampata sul cartone. Per aprire la scatola, tagliare i nastri di reggiatura con delle forbici, poi con una pinza rimuovere ed eliminare i punti metallici di chiusura.



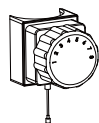
L'imballo è realizzato in materiale riciclabile; per lo smaltimento degli elementi da imballo rispettare le norme locali per il recupero dei materiali riciclabili. Gli elementi dell'imballo (cartone e sacchetti), non devono essere lasciati alla portata dei bambini, in quanto potenziali fonti di pericolo.



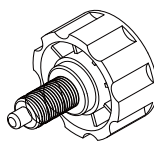
Dopo aver tolto il prodotto dalla scatola, verificate eventuali danni subiti durante il trasporto e controllate la presenza di tutte le parti illustrate nella pagina seguente.



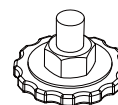
Per la denominazione degli elementi di montaggio riferirsi alla numerazione riportata nella "Lista Ricambi" che si trova nelle ultime pagine del manuale.

Elenco ferramenta di montaggio:


7. Manopola regolazione intensità
1 pz

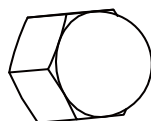


8. Manopola regolazione altezza sella
1 pz

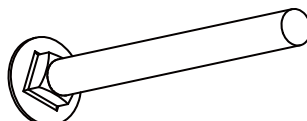


32. Regolo di livellamento
2 pz

33. Dado M10
2 pz



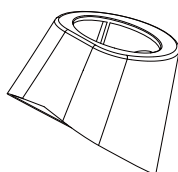
34. Dado a calotta M8
4 pz



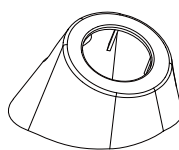
35. Bullone a incasso M8x70
4 pz



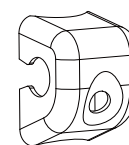
36. Rondella curva Ø22xØ8
4 pz



57. Copertura supporto manubrio
1 pz



58. Copertura supporto sella
1 pz



66. Copertura manubrio
1 pz



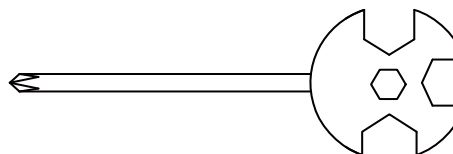
67. Distanziere Ø12xØ8
1 pz



68. Maniglia manubrio
1 pz

UTENSILI


Chiave esagonale 6mm
1 pz



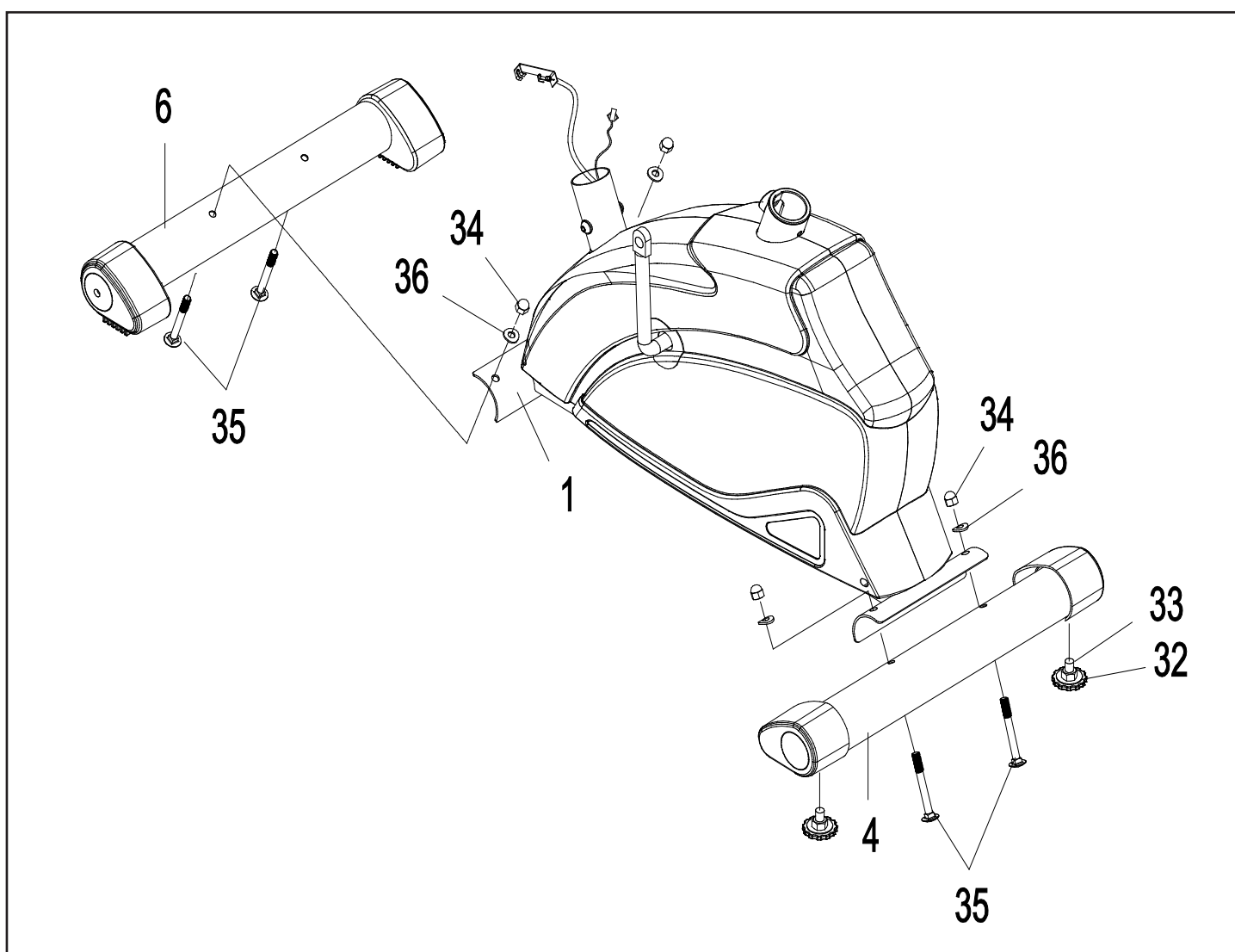
Chiave multipla + cacciavite S13-S14-S15
1 pz



MONTAGGIO

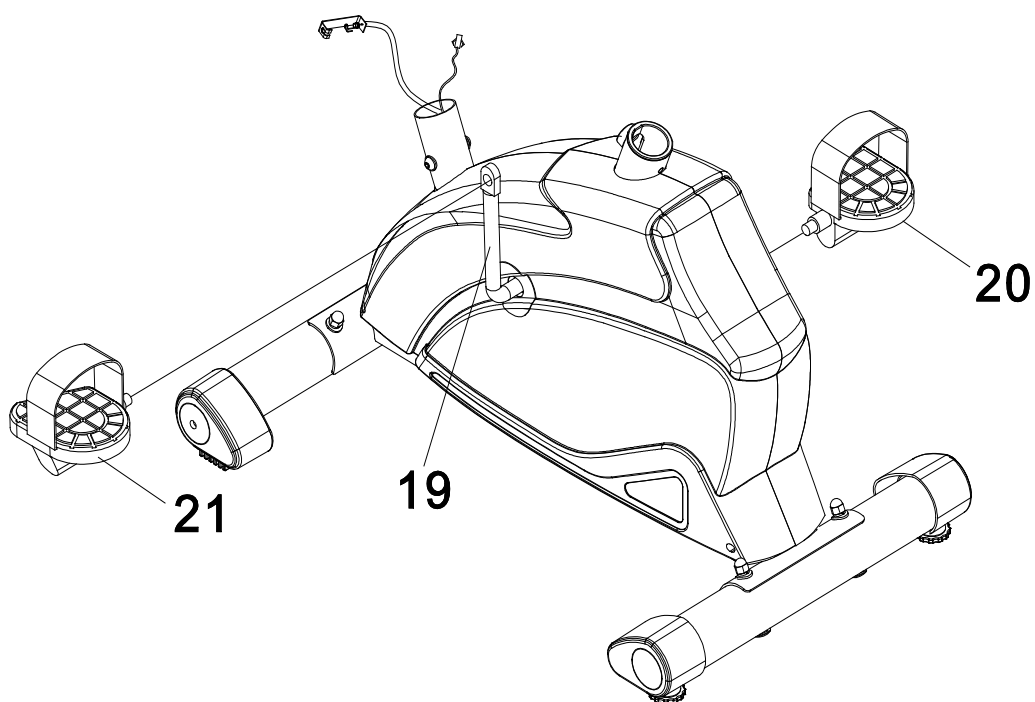
Montaggio barra di appoggio anteriore e posteriore

- Collegare la barra di appoggio anteriore **6** all' attacco del telaio principale **1** e fissarlo tramite due bulloni a incasso **35** [M8x70] con due dadi a calotta **34** [M8] corredati di rondelle curve **36** [Ø22xØ8 mm] seguendo l'ordine illustrato.
- Avvitare due regoli di livellamento **32** completi di dadi **33** [M10] alle estremità della barra di appoggio posteriore **4**.
- Collegare la barra di appoggio posteriore **4** all' attacco del telaio principale **1** e fissarlo tramite due bulloni a incasso **35** [M8x70] con due dadi a calotta **34** [M8] corredati di rondelle curve **36** [Ø22xØ8 mm] seguendo l'ordine illustrato.



Montaggio pedali

- Avvitare il pedale sinistro **21**, contrassegnato con (L), alla pedivella **19** di sinistra, ruotando la chiave in senso antiorario. Dal lato opposto, avvitare il pedale destro **20**, contrassegnato con (R), alla pedivella **19** di destra, ruotando la chiave in senso orario.
- Qualora non siano precedentemente montate di fabbrica: inserire le cinghie puntapiedi in gomma nei pedali destro (R) e sinistro (L), agganciando le asole nei punti appositi, rispettare il verso di montaggio.

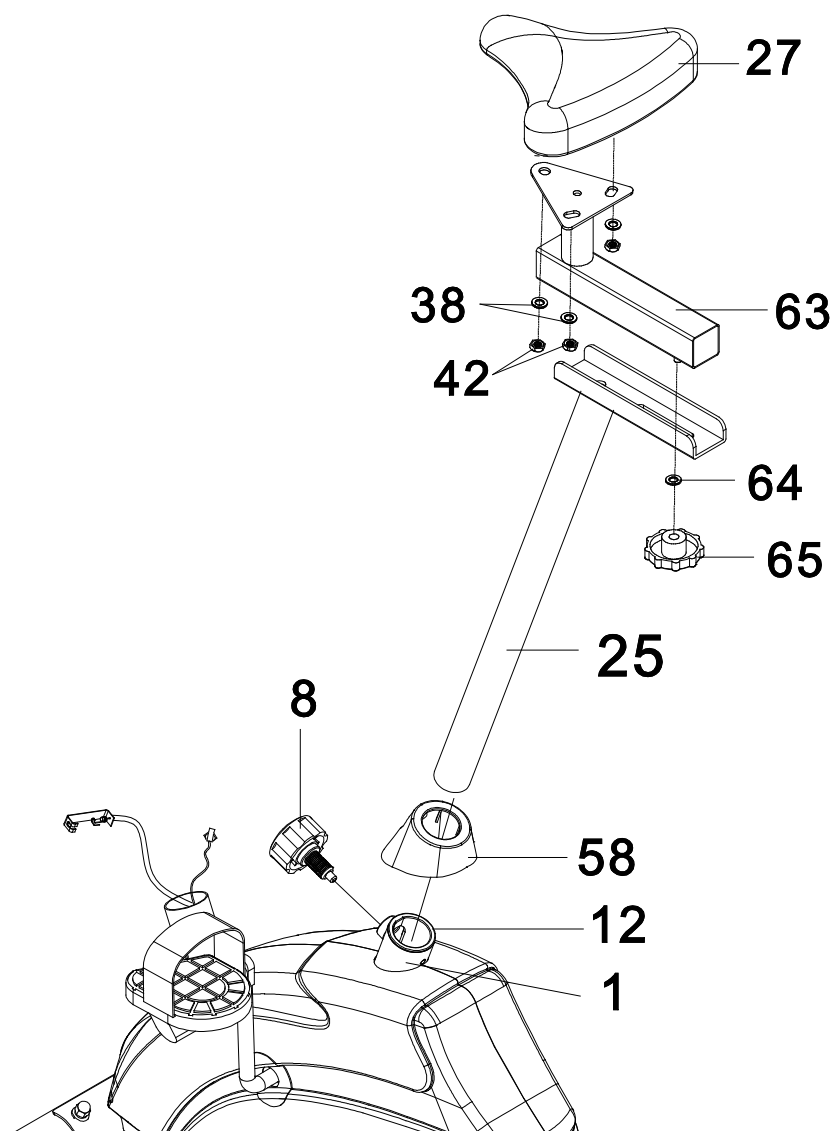


Montaggio sella

- Posizionare la copertura supporto sella **58** sopra al punto di innesto **12** del telaio principale **1** seguendo l'orientamento illustrato. Avvitare nella sede filettata la manopola di bloccaggio **8**, quindi inserire il tubo di regolazione altezza sella **25** nel punto di innesto sul corpo principale. Per regolare la posizione verticale della sella a seconda dell'altezza dell'utilizzatore, tirare la manopola **8** quindi sollevare o abbassare il tubo di supporto **25** posizionandolo sul foro più idoneo (sopra all'ultimo foro del livello minimo) quindi rilasciare la manopola **8** fino a bloccare il tubo in posizione.
- Svitare e rimuovere tre dadi autobloccanti **42** [M8] e tre rondelle piane **38** [Ø16xØ8 mm] che si trovano preassemblate sotto la sella **27**.
- Fissare la sella **27** alla slitta di regolazione trasversale **63**, serrando tre dadi autobloccanti **42** [M8], corredati di rondelle piane **38** [Ø16xØ8 mm] che erano stati precedentemente rimossi.
- Bloccare la slitta di regolazione trasversale **63** all'estremità del tubo di regolazione altezza **25**, serrando la manopola **65**, completa di rondella piana **64** [Ø8 mm], al perno filettato della slitta di regolazione trasversale.



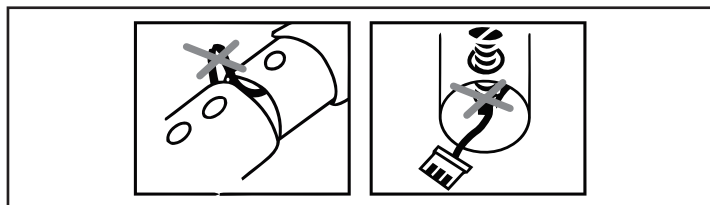
*Assicurarsi del buon serraggio delle manopole **8** e **65** prima di salire sulla sella.*



Montaggio tubo di supporto manubrio

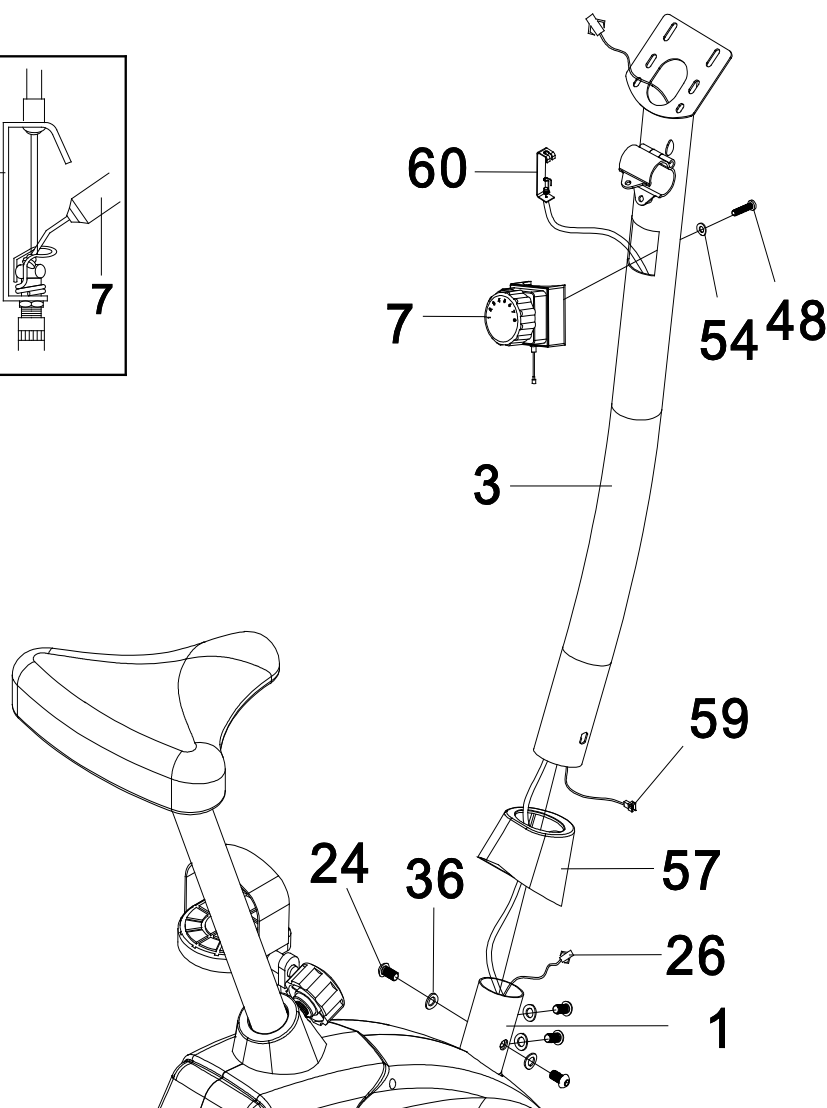
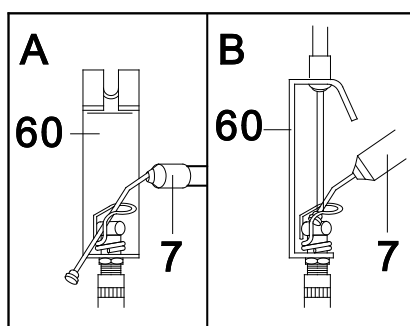


Durante il fissaggio del tubo supporto del manubrio al telaio dell'attrezzo fate attenzione a non schiacciare o tagliare tra i tubolari, il cavo di collegamento del computer.



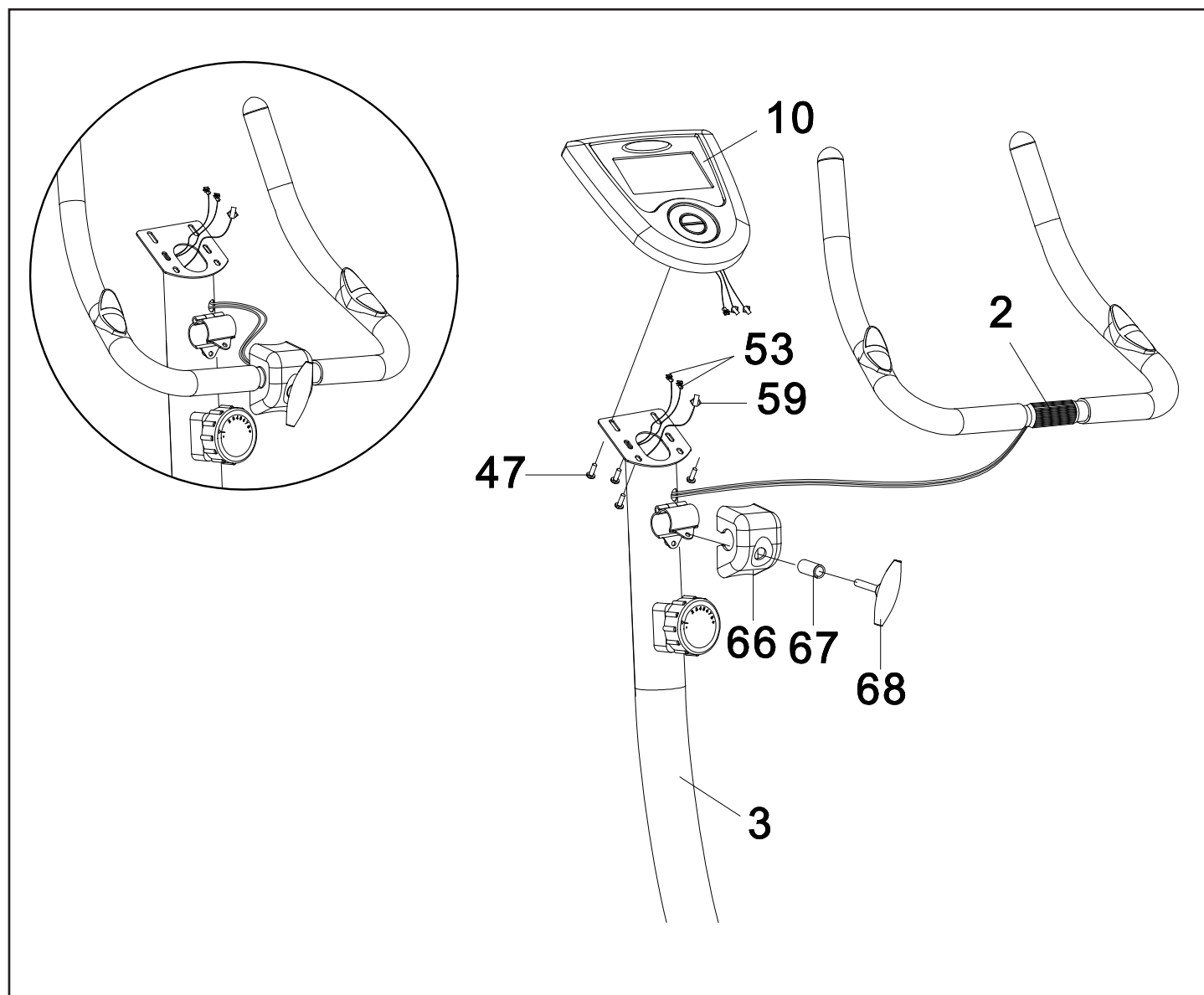
- Svitare e rimuovere quattro viti **24** [M8x15] correate da rondelle curve **36** [Ø22xØ8 mm] che si trovano preassemblate nell'attacco del telaio principale **1**.
- Avvicinare il tubo di supporto manubrio **3** al punto di innesto sul corpo principale, quindi dalla parte inferiore infilare la copertura **57**, rispettando l'orientamento illustrato.

- Afferrare l'attacco del cavo d'acciaio **60** in uscita dal telaio principale **1** e infilarlo nel foro della parte inferiore del tubo di supporto **3** fino a farlo fuoriuscire dal foro quadro sotto il morsetto del manubrio. Collegare il connettore del cavo del sensore di velocità **26**, al connettore del cavo di estensione **59**.
- Inserire il tubo di supporto manubrio **3** nella sede predisposta sul telaio e fissarlo con quattro viti **24** [M8x15] correate da rondelle curve **36** [Ø22xØ8 mm] precedentemente rimosse. Abbassare la copertura **57** sul telaio.
- Svitare e rimuovere la vite **48** [M5x25] correate da rondella curva **54** [Ø5 mm] che si trova preassemblata nella manopola di regolazione intensità **7**.
- Accoppiare la testa metallica della manopola di regolazione **7** al tirante dell'attacco **60** agganciandolo e tirandolo secondo le operazioni illustrate in **A** e **B**. Fissare la manopola di regolazione intensità **7** al tubo di supporto manubrio **3** serrando la vite **48** [M5x25] correate da rondella curva **54** [Ø5 mm] precedentemente rimossa.



Montaggio manubrio e computer

- Avvicinare il manubrio **2** al tubo di supporto **3**, quindi infilare nel foro sopra al morsetto di fissaggio del manubrio i due cavi di collegamento dei sensori palmari **53** fino a farli fuoriuscire dal foro superiore del tubo di supporto manubrio.
- Inserire il manubrio **2** nel morsetto di bloccaggio del tubo di supporto **3** e fissarlo serrando la maniglia **68** attraverso il distanziale cilindrico **67** e la copertura plastica **66**.
- Assicurarsi che il computer **10** sia comprensivo delle batterie necessarie al funzionamento, alloggiato nell'apposito vano. Rimuovere eventuali strisce di materiale isolante (inserirle tra i contatti delle batterie per impedirne lo scaricamento) e controllare che le batterie siano cariche.
- Svitare e rimuovere quattro viti **47** [M5x10] che si trovano preassemblate dietro al computer **10**.
- Avvicinare il computer **10** alla testa del tubo di supporto **3**, collegare alle prese in uscita dal computer il connettore **59** del sensore di velocità e i connettori **53** dei sensori palmari.
- Inserire il computer **10** sulla piastra all'estremità del tubo di supporto **3** e bloccarlo in posizione serrando quattro viti **47** [M5x10] che erano state precedentemente rimosse.



Completamento

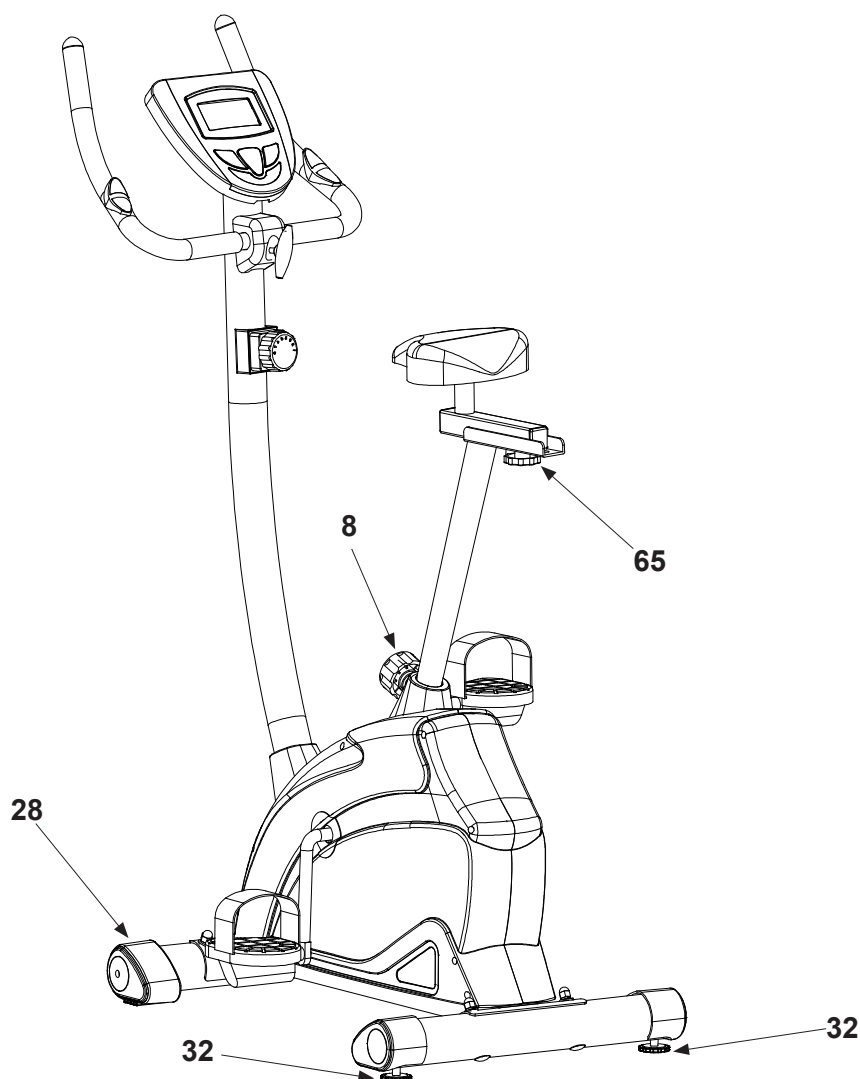
- Per compensare eventuali dislivelli del pavimento agire sui regoli di livellamento **32** dei piedi di appoggio posti alle estremità della barra di appoggio posteriore.
- Per adattare l'attrezzo alle differenti misure antropometriche, la sella è dotata di regolazione verticale, allentando la manopola **8**, e orizzontale allentando la manopola **65**.



Per evitare che la sella possa muoversi quando si pedala sull'attrezzo, è importante che sia ben bloccata con le manopole di serraggio.



*Per i piccoli spostamenti all'interno della stanza, afferrare l'estremità del manubrio e sollevare la parte posteriore dell'attrezzo fino a portare le rotelle di spostamento **28 - 29** a contatto con il pavimento, quindi spingere l'attrezzo in avanti verso la posizione desiderata.*





PRINCIPI DI ALLENAMENTO

Prima di cominciare ad utilizzare il prodotto è consigliato consultare il proprio medico per una verifica delle condizioni fisiche e per valutare con lui particolari precauzioni conseguenti alla pratica di questa attività fisica.

Per tutti coloro che sono poco allenati si deve cominciare ad utilizzare il prodotto poco per volta, con sessioni di allenamento di breve durata ai primi approcci, e aumentare i tempi di allenamento giornaliero gradualmente, cercando di rimanere costanti.

Si consiglia di preparare i muscoli interessati al movimento effettuando adatti esercizi di stretching e di riscaldamento prima di ogni sessione di allenamento.

Monitorando le pulsazioni cardiache durante l'allenamento si può finalizzare la propria attività per 3 obiettivi:

- Regime idoneo a bruciare grassi: mantenendo un regime cardiaco **tra 60% e 75%** si possono consumare calorie senza dover fare sforzi;
- Regime idoneo al miglioramento delle capacità respiratorie: mantenendo un regime cardiaco **tra 75% e 85%** si possono allenare i polmoni, lavorando a regime aerobico;
- Regime idoneo al miglioramento delle capacità cardiovascolari: mantenendo un regime cardiaco **tra 85% e 100%** si può allenare il cuore lavorando, a regime anaerobico.



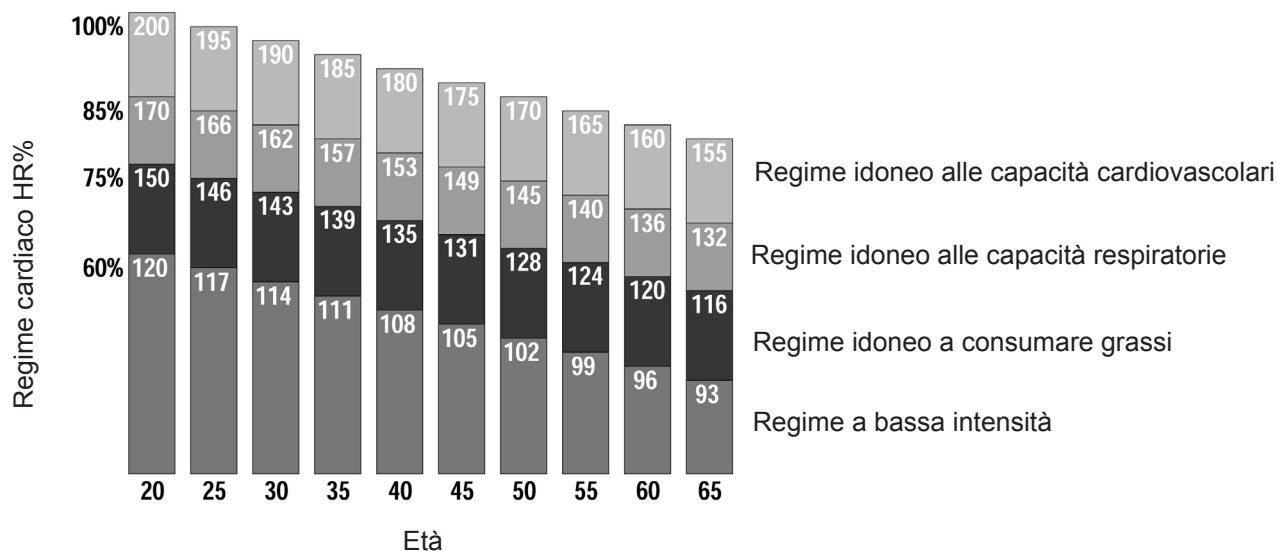
L'attività in regime di allenamento anaerobico è consentita solo a sportivi professionisti bene allenati.

Una seduta di allenamento comprende tre fasi.

Riscaldamento: fare alcuni esercizi per il riscaldamento e lo scioglimento dei muscoli, per portare il corpo in temperatura e preparare cuore e polmoni.

Attività sull'attrezzo: partire con una intensità moderata e aumentare gradualmente l'intensità dell'esercizio fino a quando il battito cardiaco raggiunge il valore di soglia desiderato. Mantenere più costante possibile la frequenza cardiaca sul valore di soglia.

Raffreddamento: al termine della seduta di utilizzo del prodotto, rilassarsi praticando il defaticamento per alcuni minuti con degli esercizi di stretching.





CONSIGLI PRATICI

- Sedersi sulla sella e afferrare il manubrio per equilibrarsi.



NON salite sulla sella puntando il piede su un pedale, concentrare tutto il peso su un pedale può danneggiare il prodotto.

- Verificare la corretta altezza della sella. La gamba NON deve essere completamente distesa sulla posizione più bassa del pedale, ma deve restare leggermente piegata.



Una posizione troppo alta o troppo bassa della sella obbliga ad un movimento scorretto degli arti; ciò è spesso causa di dolori muscolari.

- Registrare l'altezza della sella, allentare la manopola **8**; regolare l'altezza della sella, quindi serrare la manopola **8**.
- Registrare la posizione orizzontale della sella, allentare la manopola **65**; regolare la posizione della sella nel punto desiderato, quindi serrare la manopola **65**.

- Registrare l'inclinazione del manubrio, allentandola maniglia **68**, serrare la maniglia una volta raggiunta la posizione desiderata.

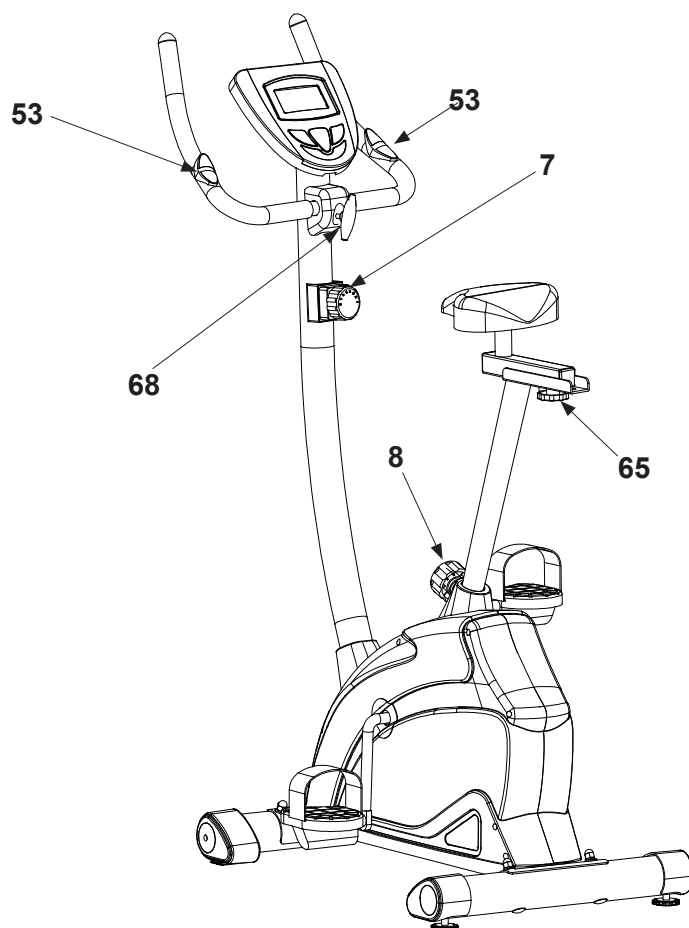
- Regolare le cinghie dei pedali, qualora siano eccessivamente larghe o strette, staccando la linguetta di regolazione e reinserendola nell'asola desiderata.

- Disporsi sulla sella con il tronco piegato in avanti, mantenere sempre la schiena ben dritta e appoggiando le mani alle estremità del manubrio, le braccia devono restare leggermente flesse.



Mantenere una buona postura sull'attrezzo è importante, pedalate solamente rimanendo seduti sulla sella.

- Tramite la manopola **7** si può regolare l'intensità dell'esercizio in maniera rapida e precisa. Durante l'esercizio valutare spesso il battito cardiaco, impugnando con entrambe le mani i sensori palmari **53**.





COMPUTER

Il computer è costituito principalmente da un ampio display a cristalli liquidi che consente la visualizzazione dei seguenti dati:

- **(SPEED)** - La VELOCITÀ istantanea che viene raggiunta durante l'esercizio in km/h.
- **(TIME)** - Il TEMPO di durata dell'esercizio, partendo da zero, oppure il conteggio alla rovescia dal tempo impostato fino a zero.
- **(DISTANCE)** - La DISTANZA parziale accumulata dall'inizio dell'esercizio.
- **(ODO)** - La DISTANZA TOTALE è la distanza percorsa dall'ultima sostituzione delle batterie.
- **(CALORIES)**: il consumo di CALORIE durante l'esercizio. (*)
- **(PULSE)**: la FREQUENZA CARDICA, rilevata impugnando i sensori posti sulla piega del manubrio. Il valore viene misurato in bpm (battiti al minuto) (*).
- **(SCAN)**: successione automatica delle informazioni riportate sul display centrale (Time, Speed, ODO, Distance, Calories, Pulse); agendo invece sui pulsanti MODE si ottiene lo scorrimento manuale dei dati.



(*) Ricordiamo che la misura indicata sul display è solamente un dato di riferimento approssimativo e in nessun caso può essere considerato come un dato di riferimento medico.

FUNZIONE DEI PULSANTI:

Pulsante MODE

Premere prima dell'esercizio per scegliere una delle variabili con la quale si desidera programmare l'allenamento, scorrendo tra:

•Durata (Time), •Distanza (Distance), •Calorie (Calorie) e Pulsazioni (Pulse) (*).

Premere durante l'esercizio per scegliere quale dato visualizzare sul display oppure premere fino alla sigla SCAN che attiva la visualizzazione ciclica automatica dei dati.

Pulsante SET

Dopo avere selezionato la modalità di allenamento tramite il pulsante MODE, premere SET per impostare il dato che si intende programmare per l'allenamento: durata, distanza, calorie oppure il valore di soglia del battito cardiaco.

Premendo SET il dato viene incrementato di una unità, mantenendo premuto il pulsante il dato viene incrementato velocemente.

Pulsante RESET

Premere per azzerare un singolo dato prima di effettuare una nuova impostazione. Mantenendo il pulsante RESET premuto per più di 3 secondi si riportano a zero tutti i dati impostati.

AUTO ON/OFF

Per accendere il computer premere un pulsante oppure cominciare a pedalare. Dopo alcuni minuti dal termine dell'esercizio (quando si è smesso di pedalare) il computer si spegne automaticamente.





MANUTENZIONE



Mantenere l'attrezzo sempre pulito e privo di polvere.



Non utilizzare sostanze infiammabili o nocive per la pulizia. Non usare solventi per pulire le parti di plastica ma soltanto prodotti a base di acqua e panni morbidi.



Solventi quali il petrolio, l'acetone, la benzina, il tetracloride di carbonio, l'ammoniaca e olio contenente sostanze cloriche possono danneggiare e corrodere le parti di plastica.

- Ogni settimana pulire le superfici esterne, utilizzando una spugna inumidita di acqua e sapone neutro.
- Per pulire il computer utilizzare un panno umido e non bagnato senza strofinare con forza.

SOSTITUZIONE DELLE BATTERIE



- Rispettare la polarità, controllare sulla serigrafia la posizione dei poli negativo e positivo.
- Non gettare le batterie esaurite nel fuoco.
- Non gettare le batterie esaurite insieme agli altri rifiuti domestici. Provvedete allo smaltimento differenziato negli appositi raccoglitori per batterie.
- Non tentare di ricaricare le batteria esaurite, utilizzare soltanto batterie nuove del tipo stilo AA.

Quando sul display i numeri vengono visualizzati chiari e con molta lentezza, occorre sostituire le batterie.

Per compiere l'operazione è necessario rimuovere il portello posto dietro al computer, estrarre le batterie esaurite e rimpiazzarle con nuove batterie del tipo stilo AA size.



SMALTIMENTO



Il simbolo del cestino dei rifiuti con una croce sopra indica che i prodotti commercializzati rientrano nel campo di applicazione della Direttiva europea RoHS per lo smaltimento dei rifiuti di natura elettrica ed elettronica (RAEE).

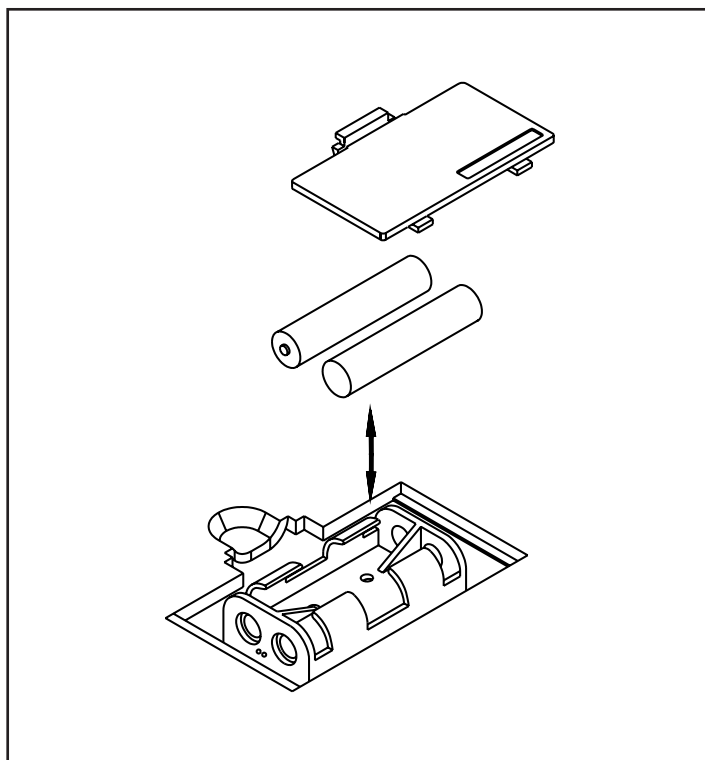


La marcatura CE indica che il prodotto è totalmente conforme alla direttiva RoHS 2011/65/UE e nessuna delle componenti elettriche ed elettroniche incorporate al prodotto contiene livelli superiori a quelli previsti di piombo, mercurio, cadmio, cromo esavalente, bifenili polibromurati (PBB) o eteri di difenile polibromurati (PBDE).



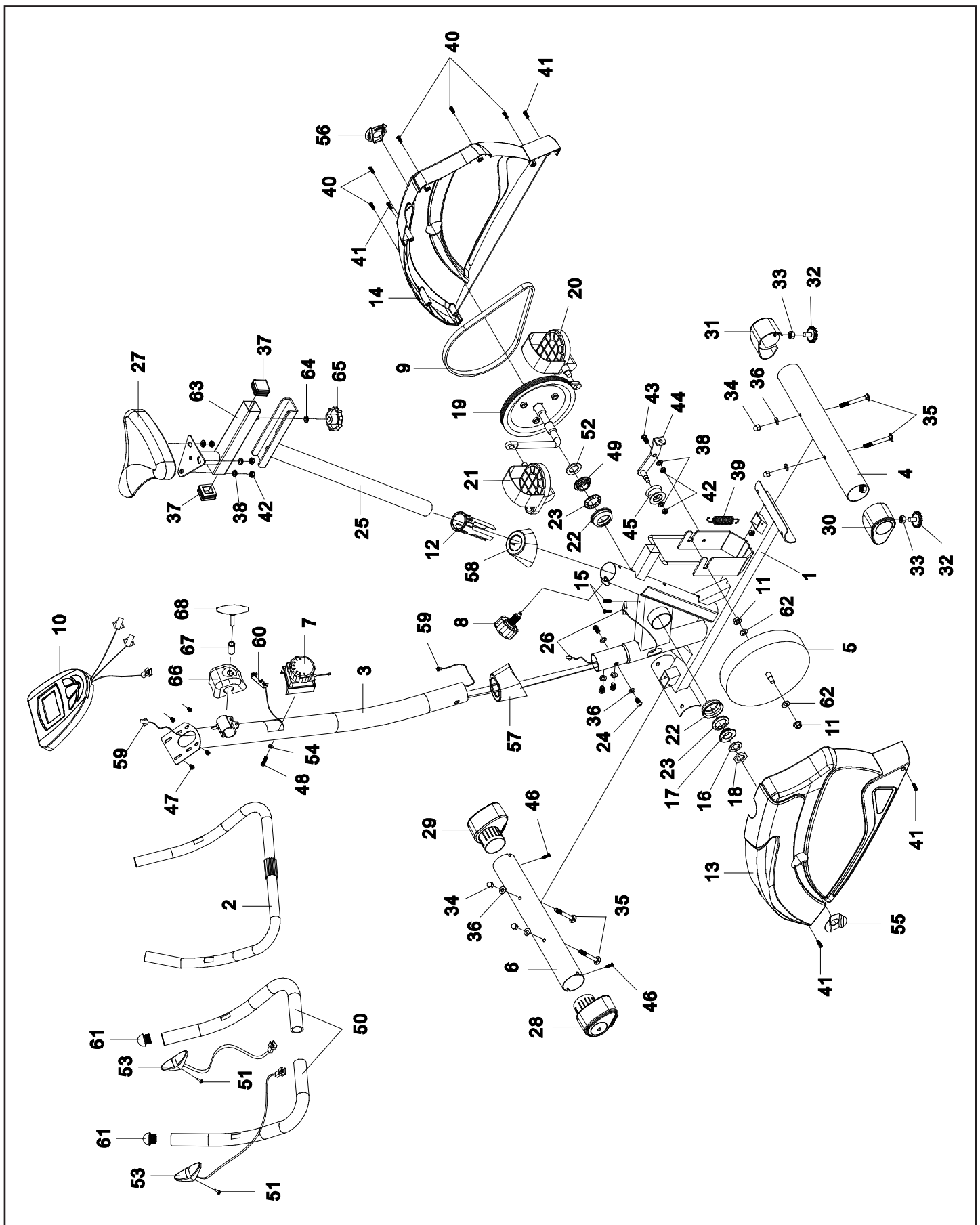
Questo prodotto NON deve essere smaltito come rifiuto urbano, ma deve essere smaltito separatamente, conferendolo negli appositi centri di raccolta preposti per lo smaltimento e il riciclaggio di tali prodotti.

Per informazioni più dettagliate sul riciclaggio di questo prodotto, rivolgersi agli enti locali preposti, al fornitore del servizio di smaltimento dei rifiuti domestici, oppure direttamente al negozio in cui è stato acquistato il prodotto.





ESPLOSO RICAMBI





LISTA RICAMBI

Pos.	Descrizione	Q.tà
1	Telaio principale	1
2	Manubrio	1
3	Tubo di supporto manubrio	1
4	Barra posteriore di appoggio	1
5	Volano	1
6	Barra anteriore di appoggio	1
7	Manopola regolazione intensità	1
8	Manopola altezza sella	1
9	Cinghia	1
10	Computer	1
11	Dado M10x1.0xH6	2
12	Manicotto di scorrimento tubo sella	1
13	Carena sx	1
14	Carena dx	1
15	Vite autofilettante ST4.2x12L	2
16	Anello	1
17	Ghiera sx	1
18	Dado 7/8"	1
19	Pedivella 1pz	1
20	Pedale dx	1
21	Pedale sx	1
22	Calotta sx	2
23	Cuscinetto a sfere	2
24	Vite M8x15	4
25	Tubo di regolazione altezza sella	1
26	Sensore di velocità cablato	1
27	Sella	1
28	Piede anteriore sx con ruota	1
29	Piede anteriore dx con ruota	1
30	Piede posteriore sx regolo	1
31	Piede posteriore dx regolo	1
32	Regolo di livellamento	2
33	Dado M10	2
34	Dado a calotta M10	4
35	Bullone a incasso M8x70	4
36	Rondella curva Ø22xØ8	8
37	Tappo quadro	2
38	Rondella piana Ø16xØ8	5
39	Molla Ø17x60xØ2	1
40	Vite autofilettante ST4.2x25L	5
41	Vite autofilettante ST4.2x20	4
42	Dado autobloccante M8	5
43	Vite M8x18	1
44	Staffa ruota folle	1
45	Ruota folle	1
46	Vite autofilettante ST4.2x15L	2
47	Vite M5x10	4
48	Vite M5x25	1
49	Ghiera dx	1
50	Rivestimento manubrio in gomma	2
51	Vite autofilettante ST4.2x20	2
52	Rondella piatta Ø17 mm	1
53	Sensore palmare rilevazione pulsazioni	2

Pos.	Descrizione	Q.tà
54	Rondella curva Ø5 mm	1
55	Guarnitura carena sx	1
56	Guarnitura carena sx	1
57	Copertura supporto manubrio	1
58	Copertura supporto sella	1
59	Cavo estensione sensore di velocità	1
60	Cavo d'acciaio con attacco	1
61	Tappo tondo manubrio	2
62	Rondella Ø 10 mm	2
63	Slitta sella	1
64	Rondella grande Ø8 mm	1
65	Manopola	1
66	Copertura plastica	1
67	Distanziale Ø12xØ8	1
68	Maniglia bloccaggio manubrio	1



ORDINE RICAMBI

Per ordinare parti di ricambio riferirsi al disegno in esploso che si trova alla pagina precedente.

L'ordine delle parti di ricambio deve riportare le seguenti indicazioni:

- 1) Marca e modello del prodotto.
- 2) Nome del particolare da sostituire.
- 3) Numero di riferimento del particolare.
- 4) Quantità richiesta.
- 5) Recapito e informazioni per la spedizione.

Per maggiore chiarezza si consiglia di effettuare l'ordine utilizzando una copia della scheda di seguito proposta.



Il presente catalogo può presentare talune piccole differenze dal prodotto posseduto; possono mancare eventuali aggiornamenti che il costruttore ha applicato nel contempo. In caso di difficoltà nella comprensione di disegni e descrizioni contattare il Centro Assistenza Tecnica al numero verde:

800.046.137 (☎ 9:00 AM → 12:00 AM)

SCHEDA PER L'ORDINE DEI RICAMBI

Denominazione

Nome

Cognome

Indirizzo

Tel

Fax

E-mail

Pos.	Descrizione del pezzo	Q.tà	Prezzo cad.	Totale
Costi di trasporto				

Invio della scheda per l'ordine dei ricambi:

fax +39 0471.208310

e-mail: assistenzagetfit@sportalliance.it

NB: conferma d'ordine e tempo di consegna viene comunicata telefonicamente dal centro assistenza.



GARANZIA

SPORT ALLIANCE INTERNATIONAL s.p.a. garantisce la conformità del Prodotto contro i difetti di fabbricazione e la sua idoneità all'uso per il quale è stato specificamente concepito e progettato, ossia per l'esercizio fisico del corpo in ambiente domestico e per un uso esclusivamente sportivo e non terapeutico e/o riabilitativo.

DURATA E VALIDITÀ DELLA GARANZIA

- La Garanzia Convenzionale prestata da SPORT ALLIANCE INTERNATIONAL S.p.A. è valida all'interno dei paesi dell'Unione Europea per un periodo di 24 mesi dalla consegna del Prodotto.
- La presente Garanzia è riferita ai prodotti commercializzati e distribuiti da SPORT ALLIANCE INTERNATIONAL S.p.A. e i suoi partners acquistati dal Consumatore esclusivamente presso un Venditore autorizzato, ed è prestata a titolo meramente convenzionale e nei limiti qui stabiliti; restano salvi ed impregiudicati i rimedi stabiliti dalla legge a favore del consumatore in materia di vendita di beni di consumo di cui alla Parte IV, Titolo III del d.lgs. 6 settembre 2005, n. 206 (Codice del consumo).
- Per le richieste di intervento in Garanzia, il Consumatore deve dichiarare la data di consegna del Prodotto tramite lo scontrino fiscale (o altro documento compatibile), deve inoltre comunicare il nominativo del Venditore e gli estremi identificativi del Prodotto (modello e numero di matricola).
Nota: per la validità della Garanzia è pertanto necessario conservare con cura lo scontrino fiscale (o altro documento compatibile) riportante gli estremi dell'acquisto.
- Per registrare il prodotto e fruire della Garanzia Convenzionale, si richiede al Consumatore di provvedere alla compilazione online del form di registrazione in internet all'indirizzo: www.sportalliance.it o eventualmente all'invio tramite posta (Sport Alliance International S.p.A. - Via E. Fermi, 14 - 39100 - Bolzano - BZ - Italia), fax (+39 0471 208310), oppure e-mail (assistenzagetfit@sportalliance.it) del Tagliando di Garanzia, allegato al Manuale Utente, debitamente compilato. La registrazione deve essere effettuata entro un mese dall'acquisto del Prodotto.
- La Garanzia comprende la riparazione o la sostituzione gratuita delle parti componenti il Prodotto che presentino difetti di conformità regolarmente e tempestivamente denunciati dal Consumatore tramite l'avvio della pratica di intervento in garanzia accordata con il nostro Servizio Assistenza al numero verde: **800.046.137** ed imputabili ad un'azione o ad un'omissione del produttore. Si provvederà alla sostituzione dell'intero Prodotto, in luogo della riparazione o della sostituzione di singoli componenti, nel caso in cui tali ultimi rimedi siano oggettivamente impossibili o eccessivamente onerosi.
- La sostituzione dell'intero Prodotto o di un suo componente non comporta una proroga della Garanzia Convenzionale. La Garanzia Convenzionale avrà termine alla scadenza dei 24 mesi dalla data di consegna del Prodotto originario, seguendo il contratto di vendita pattuito. Trascorso il periodo di ventiquattro mesi di garanzia, ogni intervento di riparazione e/o sostituzione di componenti del Prodotto è totalmente a carico del Consumatore.

ESCLUSIONI DELLA GARANZIA

- La Garanzia è **esclusa** nei casi seguenti:
 - a. mancata osservanza delle istruzioni, indicazioni ed avvertenze finalizzate a consentire la corretta installazione/montaggio ed il regolare funzionamento del Prodotto (le regole di corretta installazione/montaggio, uso e manutenzione del Prodotto sono contenute nel Manuale Utente, allegato alla presente Garanzia, di cui costituisce parte integrante);
 - b. uso del Prodotto per finalità diverse da quelle per le quali il Prodotto è stato specificatamente concepito/progettato;

- c. manomissioni del Prodotto;
- d. trascuratezza e/o negligenza nell'uso e nella manutenzione del Prodotto;
- e. danni causati dal trasporto o dalla spedizione del Prodotto;
- f. riparazione eseguita da centri assistenza non autorizzati;
- g. riparazione del prodotto da parte dell'utilizzatore stesso, tranne il caso in cui l'operazione di riparazione/sostituzione parti è autorizzata dal Servizio Assistenza SPORT ALLIANCE INTERNATIONAL S.p.A.;
- h. difetti di conformità che, per qualsiasi motivo, non possono in alcun modo farsi risalire ad azioni od omissioni del Produttore e/o Distributore;
- i. la Garanzia NON comprende gli interventi inerenti all'installazione del Prodotto ed all'allacciamento agli impianti di alimentazione.

- L'usura conseguente al normale utilizzo del Prodotto e dei suoi componenti NON può in alcun modo configurare difetto di conformità e non può pertanto essere coperta dalla presente Garanzia.

Elenco componenti soggetti a normale usura:

- TAPIS ROULANT, elementi soggetti ad usura per normale utilizzo: rulli, piano di corsa, nastro, grip, cinghia, guarnizioni, manopole, parti asportabili, accessori e materiali di consumo in genere.
- HOME BIKE, elementi soggetti ad usura per normale utilizzo: pedali e cinghietti, sella, cinghia di trasmissione, guarnizioni, manopole, parti asportabili, accessori e materiali di consumo in genere.

MODALITÀ DI ESECUZIONE INTERVENTI IN GARANZIA

Durante il periodo coperto dalla Garanzia, le prestazioni oggetto della stessa saranno effettuate a titolo completamente gratuito dal Servizio Assistenza del Distributore secondo le modalità e i tempi concordati telefonicamente con il tecnico contattato tramite il numero verde. È facoltà Consumatore richiedere le eventuali parti di ricambio coperte da garanzia e provvedere alla sostituzione delle stesse secondo le istruzioni concordate con i tecnici del servizio assistenza, mentre nell'eventualità in cui il Prodotto o suoi componenti fossero da sottoporre a riparazione presso la stessa sede di Sport Alliance International S.p.A. (indirizzo), sarà cura e spese del Consumatore provvedere alla spedizione del Prodotto da ripararsi o sostituirsi presso la suddetta sede.

Nota: In tale eventualità tutti i rischi correlati al trasporto del Prodotto saranno posti a carico del Consumatore ed in ogni caso SPORT ALLIANCE INTERNATIONAL S.p.A. non risponderà di eventuali danni arrecati al Prodotto o ai suoi componenti dal trasporto effettuato dal Corriere e/o Vettore.

Qualora il Consumatore risulti irreperibile al momento della consegna presso il suo domicilio del Prodotto riparato o sostituito da parte del Corriere e/o del Vettore incaricato da SPORT ALLIANCE INTERNATIONAL S.p.A., saranno posti a suo carico i corrispettivi dovuti a Corriere/Vettore relativi alle successive spedizioni, corrispettivi che dovranno essere liquidati al Corriere/Vettore direttamente dal Consumatore all'atto della consegna del Prodotto.

<p>9:00 AM ↓ 12:00 AM</p>	<p>SERVIZIO ASSISTENZA</p> <p>Numero Verde</p> <p>800.046.137</p>
-----------------------------------	---



INHALTSVERZEICHNIS

• WARNHINWEISE	seite 23
• VORGESEHENER GEBRAUCH – ANFORDERUNGEN AN DEN NUTZER	seite 23
• SYMBOLE – BEDEUTUNG UND ANWENDUNG	seite 24
• TECHNISCHE DATEN	seite 24
• TYPENSCHILDER	seite 25
• ANFORDERUNGEN AN DIE MONTAGE	seite 26
• AUSPACKEN – VERPACKUNGSIHALT	seite 26
• MONTAGE	seite 28
• HINWEISE ZUM TRAINING	seite 34
• PRAKTISCHE HINWEISE	seite 35
• COMPUTER	seite 36
• WARTUNG	seite 37
• BATTERIEWECHSEL	seite 37
• ENTSORGUNG	seite 37
• EXPLOSIONSZEICHNUNG	seite 38
• ZUBEHÖRLISTE	seite 39
• ERSATZTEILBESTELLUNG	seite 40
• FORMULAR FÜR DIE ERSATZTEILBESTELLUNG	seite 40
• GARANTIE	seite 41



WARNHINWEISE

OBLIEGENHEITEN

- Das Gerät ist für den Hausgebrauch konzipiert und darf nur in Innenräumen benutzt werden.
- Es darf nur von Personen benutzt werden, die sich in sehr gutem gesundheitlichen Zustand befinden und älter als 16 Jahre sind.
- Lesen Sie vor Benutzung des Gerätes das Benutzerhandbuch genau durch, und halten Sie es immer in Reichweite.
- Informieren Sie weitere Nutzer wie Freunde und Familienangehörige über die korrekte Nutzung des Gerätes.
- Tragen Sie während der Nutzung des Gerätes bequeme Kleidung, bestehend aus Sportschuhen und Trainingsbekleidung oder aber leichte Bekleidung, die für das Radtraining geeignet ist. Schweißundurchlässige Kleidung oder unbequeme oder für die sportliche Betätigung ungeeignete Schuhe können zu Schäden führen.
- Halten Sie Kinder und Haustiere während der Nutzung des Gerätes von diesem entfernt; bewegliche Teile des Gerätes können zu Körperschäden führen.
- Sollten Sie während des Trainings Schwindel, Brustschmerzen oder Atemlosigkeit verspüren, beenden Sie sofort das Training und rufen Sie einen Arzt.
- Kontrollieren Sie regelmäßig, dass alle Teile richtig verschraubt und in gutem Zustand sind.

VERBOTE

- Das Gerät darf nicht in ärztlichen Einrichtungen oder Fitnessstudios verwendet werden.
- Das Gerät darf nicht für Untersuchungen oder für therapeutische oder Rehabilitationszwecke benutzt werden.
- Kinder und Haustiere sind während des Trainings vom Gerät fernzuhalten.
- Flüssigkeitsbehälter sind vom Gerät fernzuhalten.
- Für die Reinigung des Gerätes dürfen keine aggressiven chemischen Substanzen, Bürsten oder kratzende Schwämme verwendet werden.
- Vom Gerät dürfen keine Teile abmontiert werden, es sei denn, es ist im Benutzerhandbuch ausdrücklich vorgeschrieben.
- Benutzen Sie das Gerät nicht, wenn es beschädigt ist oder schlecht funktioniert. Sollte das Gerät schlecht funktionieren, stellen Sie es aus und rufen Sie den für die Reparatur zuständigen Kundenservice an.
- Tragen Sie während des Trainings keine Kleidung aus synthetischen Materialien oder solche, die Wolle enthält. Das Tragen solcher ungeeigneten Kleidung kann zu hygienischen Problemen oder zu gefährlichen elektrostatischen Aufladungen führen.



VORGESEHENER GEBRAUCH – ANFORDERUNGEN AN DEN NUTZER

Dank der Fitnessgeräte der Linie Get-Fit können Sie sich innerhalb Ihrer eigenen vier Wände zu jeder Jahreszeit sportlich bewegen; sei es, sie können das Haus wegen großer Hitze, Kälte oder auf Grund von Regenwetter nicht verlassen, oder Sie wollen sich während einer kurzen Pause sportlich betätigen, haben aber keine Zeit, ein Fitnessstudio aufzusuchen oder ein Trainingsprogramm aufzunehmen.

Das in diesem Benutzerhandbuch beschriebene Produkt wurde für den privaten Hausgebrauch konzipiert und zertifiziert. Es handelt sich um ein Sportgerät und ermöglicht, sich mittels eines ausdauernden Trainings und des Ausführens spezifischer traditioneller Fahrradbewegungen in Form zu halten.

Um ein sicheres und bewußtes, dem Alter und den eigenen körperlichen Möglichkeiten entsprechendes, Training zu gewährleisten, sollte vor Trainingsbeginn eine ärztliche Untersuchung beim behandelnden Arzt durchgeführt werden.

Das Gerät darf unter den folgenden Umständen nicht verwendet werden:

- **der Nutzer ist jünger als 16 Jahre;**
- **der Nutzer hat ein höheres Gewicht, als das auf dem Typenschild mit den technischen Daten angegebene;**
- **die Nutzerin ist schwanger;**
- **der Nutzer leidet an Diabetes;**
- **der Nutzer leidet an einer Herz-, Lungen- oder Nierenerkrankung.**



In den folgenden Fällen verfällt die Produkt- und die Händlergarantie:

- **bei einer vom im Benutzerhandbuch abweichenden Nutzung des Produktes;**
- **bei Nichteinhaltung der Wartungsarbeiten und -intervalle;**
- **bei unberechtigten am Produkt vorgenommenen Veränderungen;**
- **bei Nichtverwendung von Originalersatzteilen;**
- **bei Nichtbeachtung der im Benutzerhandbuch angegebenen Sicherheitshinweise.**



Dieses Handbuch enthält alle Informationen in Bezug auf den Aufbau, die Wartung und den richtigen Gebrauch des Gerätes. Im folgenden wird das Modell dieses auf der Umschlagsseite näher bezeichneten Produktes durch die Bezeichnung "Home Bike" ersetzt.

Die Nutzer dieses Produktes sowie Freunde und Familienangehörige, die dieses Produkt nutzen, werden angehalten, dieses Benutzerhandbuch aufmerksam zu lesen, um eine korrekte und sichere Nutzung des Gerätes sicherzustellen.



SYMBOLE – BEDEUTUNG UND ANWENDUNG

Die in diesem Benutzerhandbuch enthaltenen Anweisungen und Warnhinweise garantieren maximale Sicherheit bei der Nutzung sowie eine erhöhte Lebensdauer des Produktes. Warnungen und besondere Hinweise in Bezug auf gefährliche Situationen werden fettgedruckt hervorgehoben und durch im folgenden dargestellte Symbole näher erläutert.



GEFAHR: Hinweis auf eine Handlung, die die Gefahr eigener Verletzungen oder Verletzungen für die in der Umgebung befindlichen Personen mit sich bringt.
Folgen Sie gewissenhaft allen Anweisungen!



WARNUNG: Hinweis auf eine Handlung, die die Gefahr der Beschädigung des Produktes mit sich bringt. Achten Sie darauf!



HINWEIS: Warnungen oder Hinweise über die wichtigsten Funktionen und nützliche Informationen.



Die in diesem Benutzerhandbuch enthaltenen Erläuterungen machen bestimmte Vorgehensweisen und Informationen deutlicher. Eine ständige Weiterentwicklung der Produkte kann leichte Unterschiede zwischen der Explosionszeichnung und dem gekauften Produkt mit sich bringen.

In den Fällen, in denen die Erläuterungen des Benutzerhandbuches in einigen Details nicht mit dem in Ihrem Besitz befindlichen Produkt übereinstimmen sollten, wird daran erinnert, dass diese Unterschiede rein ästhetischen Charakter haben und nicht die Hinweise auf die in jedem Fall garantierte Sicherheit betreffen.

Der Hersteller entwickelt seine Produkte ständig weiter und kann daher ohne Vorankündigung ästhetische Veränderungen vornehmen.



TECHNISCHE DATEN

BREMSSYSTEM:	Magnetbremse
REGULIERUNG DES WIDERSTANDES :	manuelle Regulierung in 8 Stufen
COMPUTER :	Zeit, Strecke, Geschwindigkeit, Kalorien, Puls, Gesamtstrecke, Odo
GEWICHT DES SCHWUNGRADES :	7 kg
ABMAßE MAX (LXBXH) :	700 x 460 x 1280 mm
NETTOGEWICHT :	21,5 kg
BRUTTOGEWICHT :	24,5 kg
MAXIMALES NUTZERGEWICHT :	120 kg
STROMVERSORGUNG COMPUTER :	2 BATTERIEN TYP AA
HERZFREQUENZMESSUNG :	Handsensoren am Lenker
KONFORMITÄT :	Normen: EN ISO 20957-1 - EN 957-5 (Klasse HC) Richtlinien: 2001/95/EG - 2014/30/UE - 2014/35/UE - 2011/65/UE

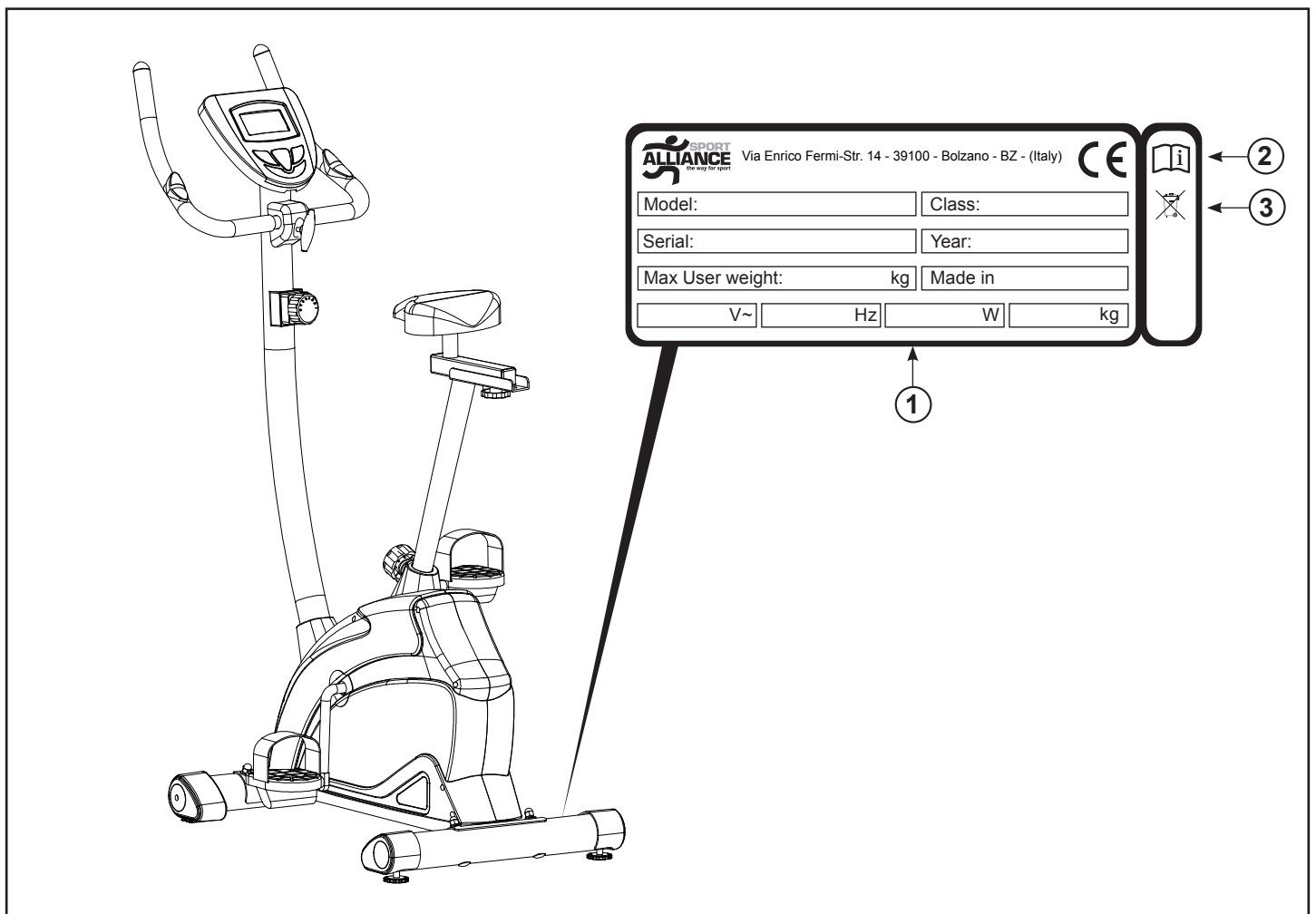


TYPENSCHILD

- 1) Das Typenschild gibt die technischen Daten und die Seriennummer wieder.
- 2) Symbol mit dem Hinweis, vor Inbetriebnahme unbedingt das Benutzerhandbuch zu lesen.
- 3) Symbole, die darauf hinweisen, dass das Produkt den europäischen Richtlinien in Bezug auf die Behandlung und Entsorgung von Gefahrenstoffen in elektrischen und elektronischen Geräten entspricht.

DEUTSCH

DEUTSCH





ANFORDERUNGEN AN DIE MONTAGE

Wählen Sie die Umgebung aus, in der Sie das Gerät aufstellen möchten.

- Die Umgebung, in der das Gerät aufgestellt und genutzt werden soll, sollte überdacht (das Produkt sollte nicht im Freien, wie beispielsweise auf einer Terrasse, aufgestellt werden), gut belüftet und beleuchtet sein.
- Der Bereich, in dem das Gerät aufgestellt werden soll, sollte nicht zu stark dem Sonnenlicht ausgesetzt sein oder sich zu nah an der Heizung oder der Klimaanlage befinden und sollte, sofern möglich, über eine Steckdose verfügen.
- Der Fußboden sollte glatt und frei von Unregelmäßigkeiten sein; im Falle von verkleideten Fußböden, wie Teppichboden oder Parkett, wird empfohlen, die Kontaktpunkte mit einem weichen Material zu schützen.
- Es wird empfohlen, das Gerät in einem Raum aufzustellen, der über eine Tür verfügt, damit Kinder und Haustiere nicht in den Bereich des Gerätes gelangen können.



Es wird empfohlen, die Originalverpackung nicht zu beschädigen und sie für den Fall aufzubewahren, dass das Produkt Fehler aufweist und eine Garantiereparatur notwendig sein sollte.



AUSPACKEN - VERPACKUNGSIHALT

Die Verpackung besteht aus einer mit Metallheftklammern und Umreifungsbändern verschlossenen Kartonschachtel. Um die große und schwere Verpackung anzuheben und zu versetzen, sollten weitere Personen zu Hilfe gebeten werden. Bevor Sie die Verpackung auf dem Boden abstellen, achten Sie auf eine mögliche Angabe "OBEN", gekennzeichnet durch einen entsprechenden Pfeil auf der Verpackung. Um die Verpackung zu öffnen, schneiden Sie die Umreifungsbänder mit der Schere durch und entfernen Sie dann die Heftklammern mit einer Zange.



Die Verpackung besteht aus wiederverwertbaren Materialien. Für die Entsorgung der einzelnen Verpackungsmaterialien beachten Sie bitte die örtlichen Anforderungen an die Verwertung von Verpackungsabfällen.

Die einzelnen Verpackungsmaterialien (Karton und Plastiktüten) sollen außer Reichweite von Kindern aufbewahrt werden, da sie eine potentielle Gefahrenquelle darstellen.



Kontrollieren Sie das Gerät nach dem Entfernen aus seiner Verpackung auf eventuelle Transportschäden und überprüfen Sie, dass alle auf der folgenden Seite aufgezählten Werkzeuge/Zubehör vorhanden sind.

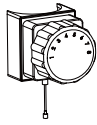


Nehmen Sie hinsichtlich der Bezeichnung der einzelnen Zubehörteile auf die Nummerierung der sich am Ende dieses Benutzerhandbuches befindlichen "Zubehörliste" Bezug.

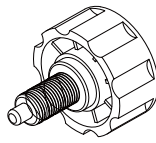
Aufstellung der zu montierenden Eisenwaren:

DEUTSCH

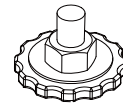
DEUTSCH



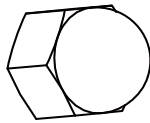
7. Knauf zur Widerstandsregelung
1 St.



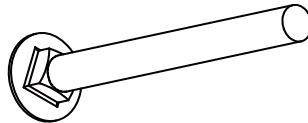
8. Knauf zur Regulierung der Sattelhöhe
1 St.



32. Stellfuß
2 St.
33. Mutter M10
2 St.



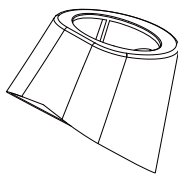
34. Hutmutter M10
4 St.



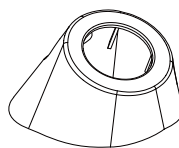
35. Senkbolzen M8x70
4 St.



36. Gekrümmte Unterlegscheibe
Ø22xØ8
4 St.



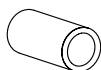
57. Kunststoffblende Lenkstange
1 St.



58. Kunststoffblende Sattelrohr
1 St.



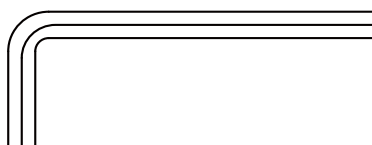
66. Kunststoffblende
1 St.



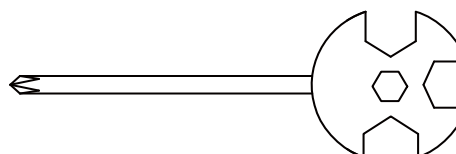
67. Abstandhalter Ø12xØ8
1 St.



68. Handgriff zur Lenkstangeneinstellung
1 St.



Sechskantschlüssel M6
1 St.



Mehrfachschlüssel + Schraubendreher S13-S14-S15
1 St.



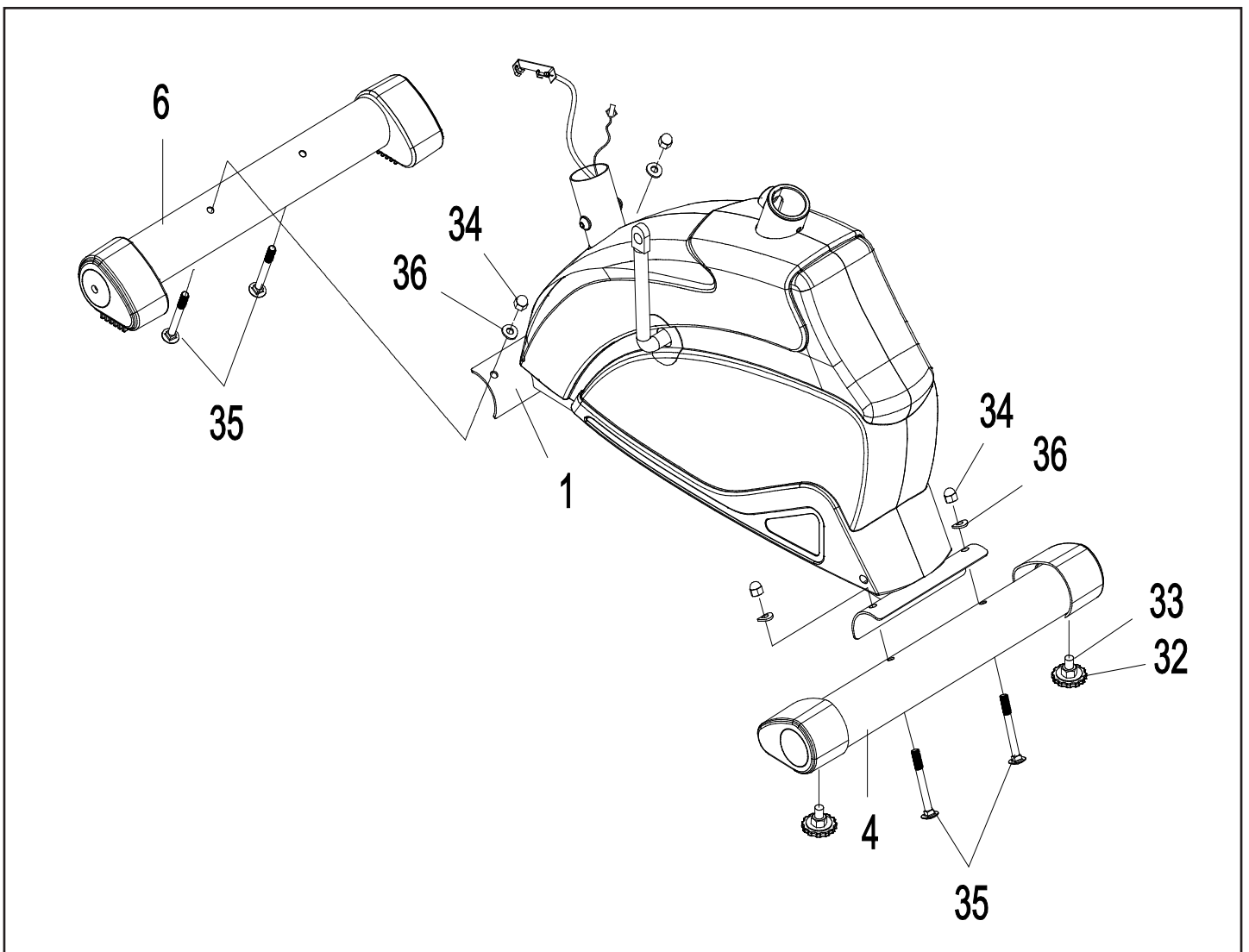
MONTAGE

DEUTSCH

Montage des vorderen und hinteren Stabilisatorstegs

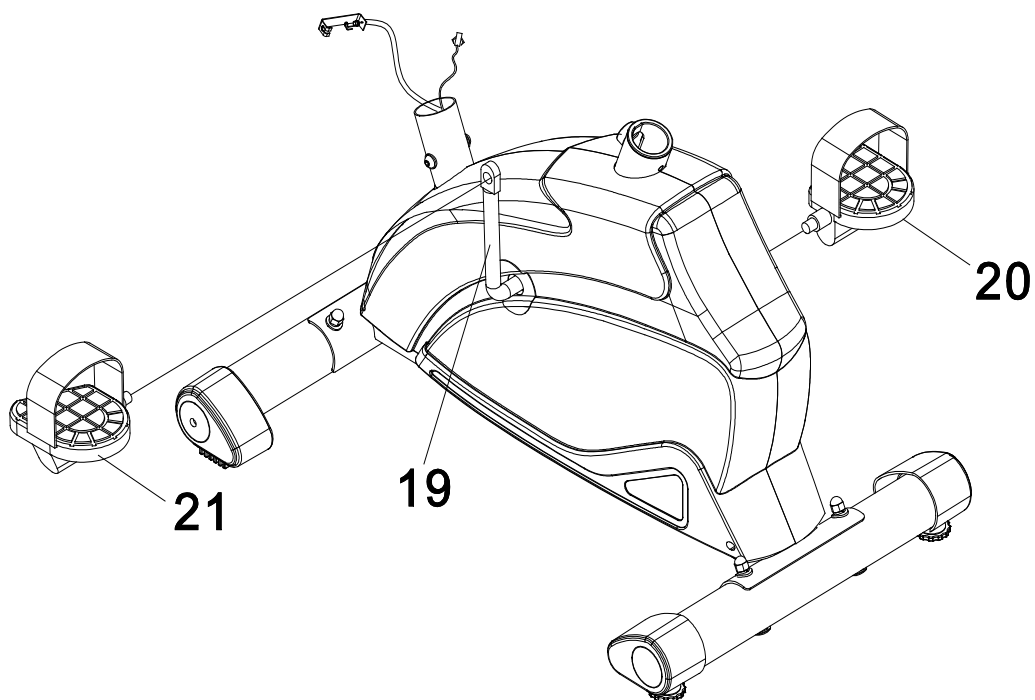
- Verbinden Sie den vorderen Stabilisatorsteg **6** am Anschluss des Grundgestells **1** und befestigen Sie ihn mit zwei Senkbolzen **35** [M8x70], zwei Hutmuttern **34** [M8] und den Gekrümmte Unterlegscheibe **36** [Ø22xØ8 mm] in der angegebenen Reihenfolge.
- Schrauben Sie die zwei Stellfüße **32** mit den Muttern **33** [M10] in die äußeren Enden des hinteren Stabilisatorstegs **4**.
- Verbinden Sie den hinteren Stabilisatorsteg **4** am Anschluss des Grundgestells **1** und befestigen Sie ihn mit zwei Senkbolzen **35** [M8x70], zwei Hutmuttern **34** [M8] und den Gekrümmte Unterlegscheibe **36** [Ø22xØ8 mm] in der angegebenen Reihenfolge.

DEUTSCH



Montage der Pedale

- Schrauben Sie das linke, mit (L) gekennzeichnete Pedal **21** an die linke Tretkurbel **19** und drehen Sie den Schlüssel entgegen dem Uhrzeigersinn. Schrauben Sie auf der anderen Seite das rechte, mit (R) gekennzeichnete Pedal **20** an die rechte Tretkurbel **19** und drehen Sie den Schlüssel im Uhrzeigersinn.
- Sofern nicht werkseitig vormontiert: Befestigen Sie die Fußriemen aus Gummi am rechten (R) und linken (L) Pedal, indem Sie die Ösen der Riemen an den entsprechenden Haken einhaken. Achten Sie bei der Montage auf die richtige Ausrichtung.



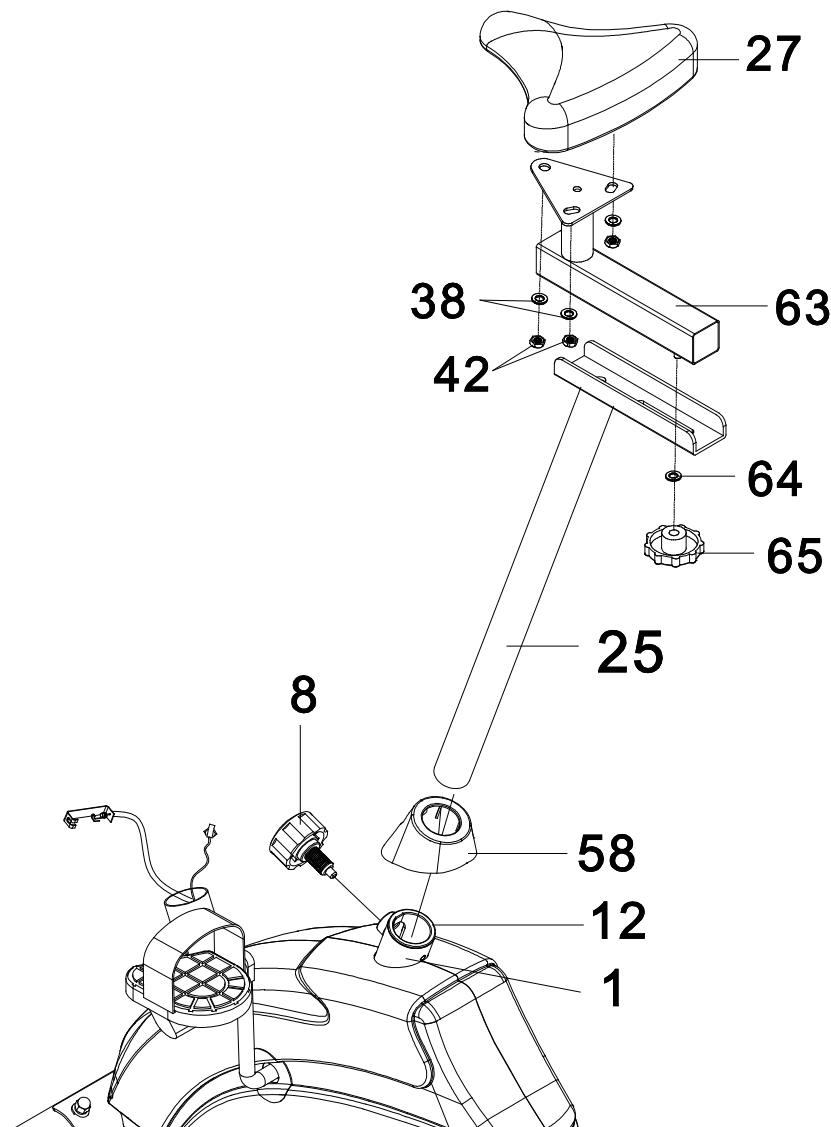
Montage des Sattels

- Setzen Sie die Kunststoffblende des Sattelrohrs **58** auf die Steckverbindung **12** des Grundgestells **1**. Achten Sie hierbei auf die angegebene Ausrichtung. Schrauben Sie den Knauf zur Regulierung der Sattelhöhe **8** in die Gewindebohrung. Stecken Sie das Rohr zur Regulierung der Sattelhöhe **25** in die Öffnung des Grundgestells. Ziehen Sie zur Einstellung der Sattelhöhe (je nach Größe des Nutzers) den Knauf **8**. Stellen Sie den Sattel durch Auswahl der geeigneten Öffnung im Sattelrohr (über der letzten Öffnung der Mindesthöhe) höher oder niedriger ein. Lassen Sie den Knauf **8** los, bis das Rohr in der gewählten Position fest sitzt.
- Lösen und entfernen Sie die drei selbstsichernden Muttern **42** [M8] und die drei flachen Unterlegscheiben **38** [Ø16xØ8 mm], die unter dem Sitz **27** vormontiert wurden.

- Befestigen Sie den Sitz **27** am Sattelschlitten zur Querverstellung **63**. Verwenden Sie hierzu die drei zuvor entfernten selbstsichernden Muttern **42** [M8] und die flachen Unterlegscheiben **38** [Ø16xØ8 mm].
- Befestigen Sie den Sattelschlitten zur horizontalen Verstellung **63** am oberen Ende des Rohrs zur Regulierung der Sattelhöhe **25**, indem Sie den Knauf **65** nach Vorlage der flachen Unterlegscheibe **64** [Ø8 mm] am Gewindebolzen des Sattelschlittens fest anziehen.



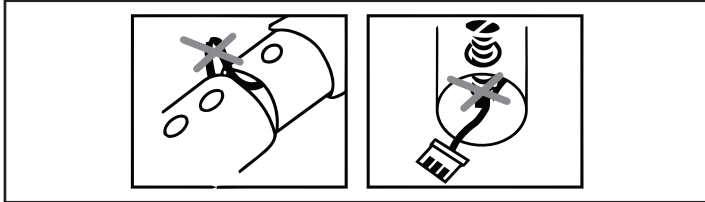
Vergewissern Sie sich, dass die Knäufe **8** und **65** gut angezogen sind, bevor Sie auf das Gerät steigen.



Montage des Lenkstützrohrs

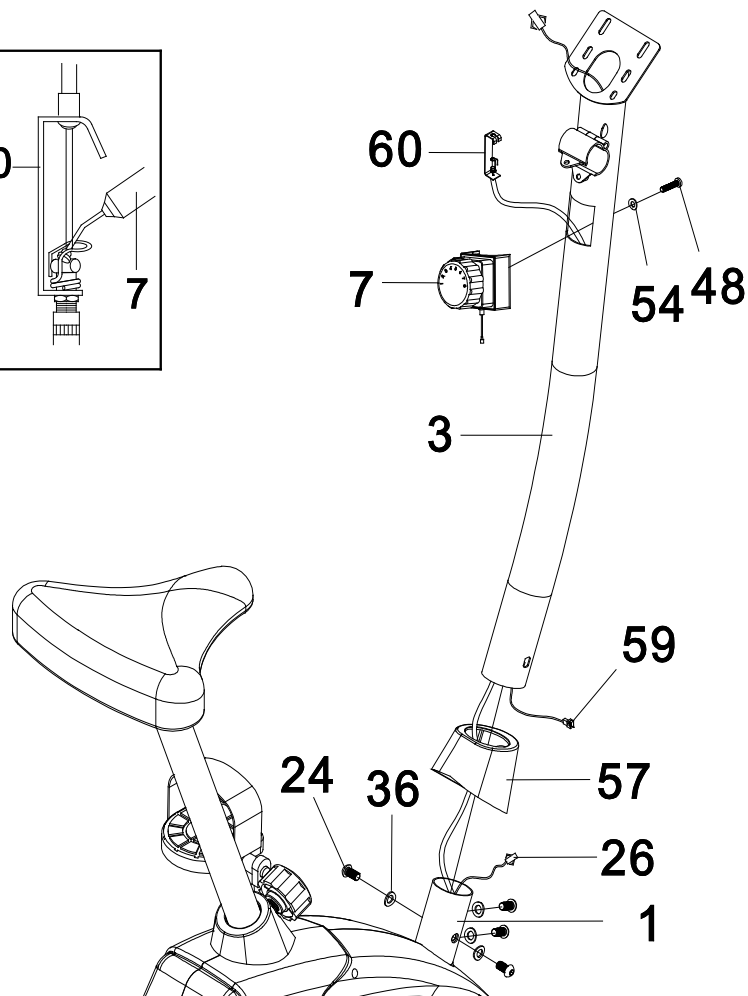
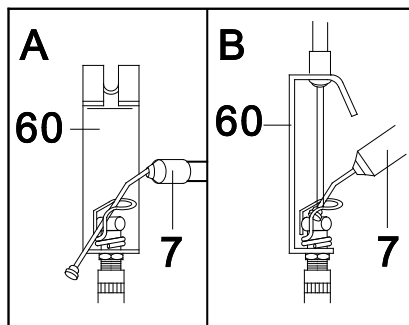


Achten Sie während der Montage des Lenkstützrohrs am Grundgestell darauf, dass das Verbindungskabel des Computers nicht zwischen den Rohren eingequetscht oder durchtrennt wird.



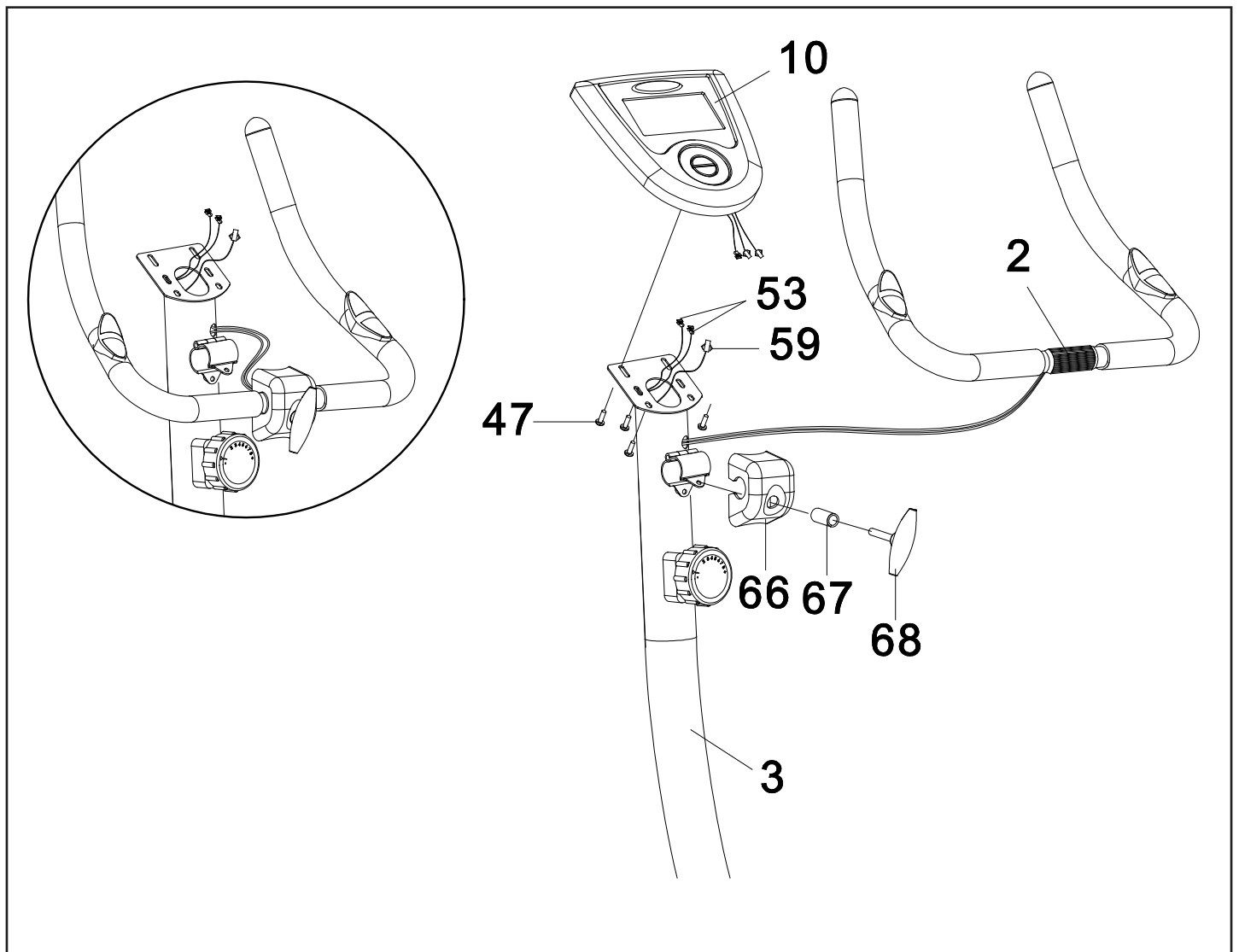
- Lösen und entfernen Sie die vier Schrauben **24** [M8x15] und die gekrümmten Unterlegscheiben **36** [Ø22xØ8 mm], die bereits am Grundgestell **1** vormontiert wurden.
- Nähern Sie das Lenkstützrohr **3** an die Steckverbindung des Grundgestells an. Schieben Sie von unten die Kunststoffblende **57** auf das Rohr. Achten Sie dabei auf die gezeigte Ausrichtung.

- Fassen Sie den Haken des Stahlkabels **60** am Ausgang des Grundgestells **1** und stecken Sie ihn von unten durch die Öffnung des Lenkstützrohrs **3**, bis er aus der quadratischen Öffnung unter der Klemme der Lenkstange herausragt. Verbinden Sie den Kabelstecker des Geschwindigkeitssensors **26** mit der Buchse des Verlängerungskabels **59**.
- Stecken Sie das Lenkstützrohr **3** in die hierfür vorgesehene Öffnung im Grundgestell und befestigen Sie es mit den vier zuvor entfernten Schrauben **24** [M8x15] und den gekrümmten Unterlegscheiben **36** [Ø22xØ8 mm]. Senken Sie die Kunststoffblende **57**, bis sie auf dem Grundgestell aufliegt.
- Lösen und entfernen Sie die Schraube **48** [M5x25] mit der gekrümmten Unterlegscheibe **54** [Ø5 mm], die bereits am Knauf zur Widerstandsregelung **7** vormontiert wurden.
- Koppeln Sie den Metallknopf des Knaufs zur Widerstandsregelung **7** mit dem Haken des Zugrohrs **60**, indem Sie ihn einhaken und ziehen, so, wie auf den Abbildungen **A** und **B** gezeigt. Befestigen Sie den Knauf zur Widerstandsregelung **7** am Lenkstützrohr **6** mit der zuvor entfernten Schraube **48** [M5x25] und der gekrümmten Unterlegscheibe **54** [Ø5 mm].



Montage der Handgriffe und des Computers

- Nähern Sie die Lenkstange **2** an das Lenkstützrohr **3** an. Stecken Sie die zwei Kabel der Handsensoren **53** durch die Öffnung über der Klemme zur Befestigung der Lenkstange, bis sie aus der oberen Öffnung des Lenkstützrohrs herausragen.
- Stecken Sie die Lenkstange **2** in die Klemme des Lenkstützrohrs **3** und befestigen Sie sie mit Hilfe des Handgriffs **68**, der zuvor durch den zylindrischen Abstandhalter **67** und die Kunststoffblende **66** geführt und dann angezogen wird.
- Vergewissern Sie sich, dass der Computer **10** über die für sein Funktionieren notwendigen Batterien verfügt, die im entsprechenden Batteriefach einzulegen sind. Entfernen Sie eventuell vorhandene Isoliermaterialstreifen (zwischen den Kontakten der Batterien zur Vermeidung ihres Entladens) und vergewissern Sie sich, dass die Batterien geladen sind.
- Lösen und entfernen Sie die vier Schrauben **47** [M5x10], die sich vormontiert auf der Rückseite des Computers **10** befinden.
- Nähern Sie den Computer **10** an den oberen Abschnitt des Lenkstützrohrs **3** an und verbinden Sie die Ausgangsstecker des Computers mit dem Stecker **59** des Geschwindigkeitssensors sowie den Steckern **53** der Handsensoren zur Herzfrequenzmessung.
- Setzen Sie den Computer **10** auf die Trägerplatte am oberen Ende des Lenkstützrohrs **3** und befestigen Sie ihn mit den vier zuvor entfernten Schrauben **47** [M5x10].



Fertigstellung

- Um mögliche Unebenheiten des Fußbodens auszugleichen, stellen Sie die Stellfüße **32** an den äußeren Enden des hinteren Stabilisatorstegs entsprechend ein.
- Um das Gerät den unterschiedlichen anatomischen Gegebenheiten anzupassen, ist der Sattel sowohl vertikal **8** als auch horizontal **65** verstellbar.

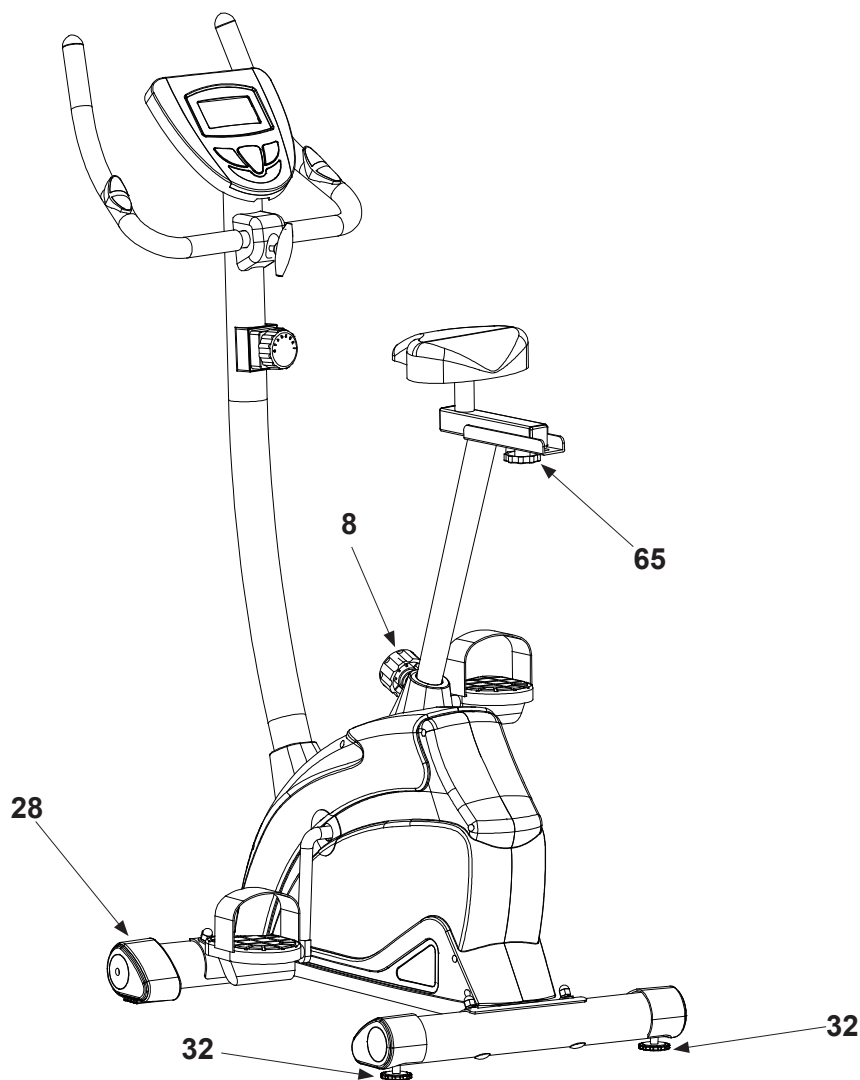
- Die Montage des Gerätes ist damit beendet. Bevor Sie das Gerät benutzen, lesen Sie bitte sorgfältig den verbleibenden Teil des Benutzerhandbuches in Bezug auf die Nutzung und Sicherheit des Produktes.



Um zu vermeiden, dass sich der Sattel während des Radfahrens bewegt, ist es wichtig, dass der Knopf zur Regulierung der Sattelhöhe richtig festgeschraubt ist.



*Um das Gerät innerhalb des Raumes zu versetzen, greifen Sie den Sattel, heben Sie den hinteren Teil des Gerätes an und lenken Sie das Gerät zum gewünschten Ort. Beide Enden des vorderen Stabilisatorfußes sind mit zwei Rädern **28 - 29** versehen.*





HINWEISE ZUM TRAINING

Es wird empfohlen, einen Arzt zu konsultieren, bevor Sie mit dem Training beginnen, der Sie auf Ihren körperlichen Zustand untersucht und Sie hinsichtlich etwaiger Vorsichtsmaßnahmen in Bezug auf die Ausübung dieser sportlichen Aktivität berät.

Die noch ungeübten Nutzer sollten das Gerät nur nach und nach und mit zu Beginn kurzen Trainingseinheiten benutzen und diese dann täglich steigern, wobei versucht werden sollte, konstant zu bleiben.

Es wird empfohlen, die zur Anwendung kommenden Muskeln vor jeder Trainingseinheit durch geeignete Stretching- und Aufwärmübungen auf das Training vorzubereiten.

Durch Überwachung der Herzfrequenz können Sie während des Trainings 3 Trainingsziele erreichen:

- Training zur Fettverbrennung: bewegt sich die Herzfrequenz zwischen **60% und 75%**, können ohne übermäßige Anstrengung Kalorien verbrannt werden;
- Training zur Verbesserung der Atmung: bewegt sich die Herzfrequenz zwischen **75% und 85%**, wird durch Ausdauer- und Konditionstraining die Leistung der Lungen verbessert;
- Training zur Verbesserung von Herz- und Kreislauf: bewegt sich die Herzfrequenz zwischen **85% und 100%**, wird das Herz im Bereich der anaeroben Trainingszone trainiert.



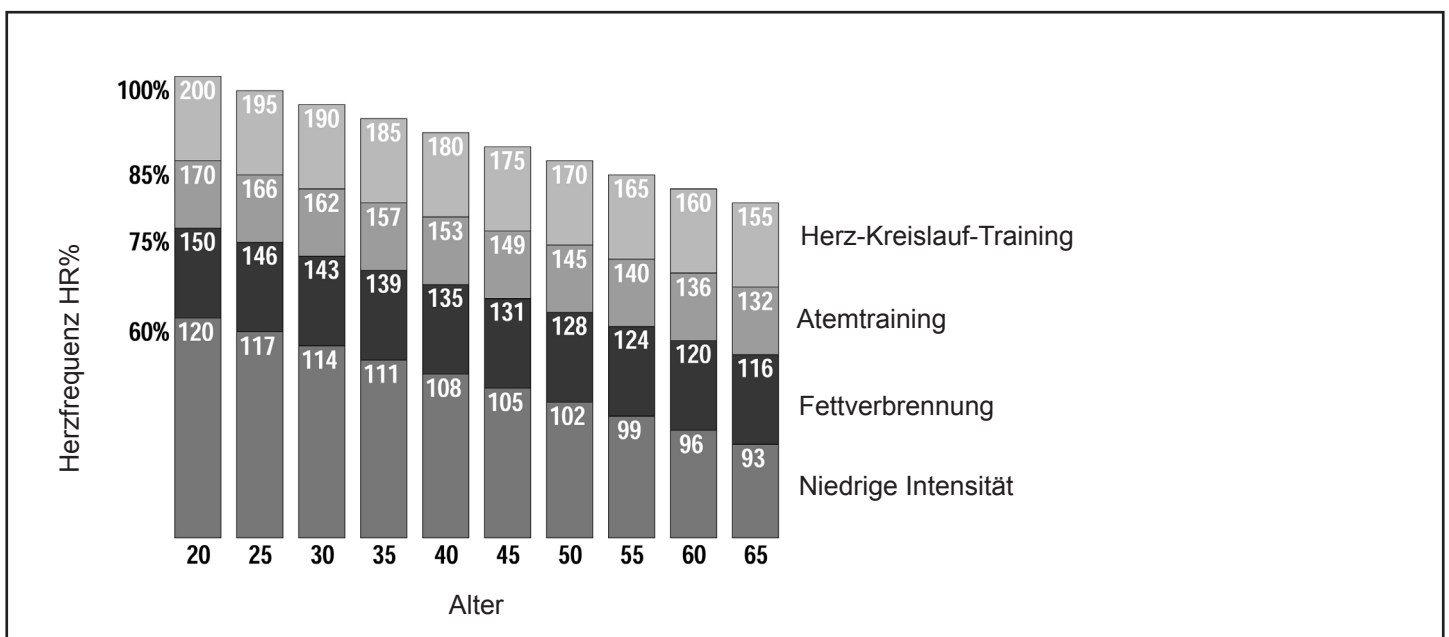
Ein Training im anaeroben Bereich wird nur sehr gut trainierten Athleten empfohlen.

Eine Trainingseinheit umfasst drei Phasen.

Aufwärmen: Lockern und erwärmen Sie Ihre Muskeln mit Hilfe einiger Aufwärmübungen, um Ihre Körpertemperatur zu erhöhen sowie Herz und Lungen auf das Training vorzubereiten.

Training auf dem Gerät: Beginnen Sie Ihr Training bei einem geringen Schwierigkeitsgrad und erhöhen Sie schrittweise die Intensität, bis Ihre Herzfrequenz den gewünschten Wert erreicht. Halten Sie Ihre Herzfrequenz möglichst konstant am Schwellenwert.

Abkühlung: Entspannen Sie sich am Ende der Trainingseinheit für einige Minuten mit Hilfe einiger Stretchingübungen.





PRAKTISCHE HINWEISE

- Setzen Sie sich auf den Sattel und greifen Sie zum besseren Gleichgewicht die Lenkstange.



Legen Sie beim Aufsteigen Ihr Gewicht NICHT auf nur ein Pedal. Dies kann das Gerät schädigen.

- Versichern Sie sich von der richtigen Höhe des Sattels. Das Bein darf in der am weitesten entfernten Position des Pedals nicht vollständig ausgestreckt, sondern muss leicht gebeugt sein.



Ein zu hoch oder zu niedrig eingestellter Sattel hat fehlerhafte Bewegungen der Gliedmaßen zur Folge und ist häufig Ursache von Muskelschmerzen.

- Stellen Sie die richtige Höhe des Sattels fest, lösen Sie den Knopf **8**, stellen Sie die gewünschte Höhe ein und ziehen Sie den Knopf **8** wieder richtig an.
- Stellen Sie die gewünschte Position des Sattels fest. Lösen Sie Knopf **65** und schieben Sie den Sattel an die zuvor ermittelte Stelle. Ziehen Sie Knopf **65** wieder an.

- Ermitteln Sie den Neigungswinkel des Lenkers durch Lösen von Knopf **68**. Stellen Sie den gewünschten Neigungswinkel ein, und ziehen Sie Knopf **68** wieder fest.

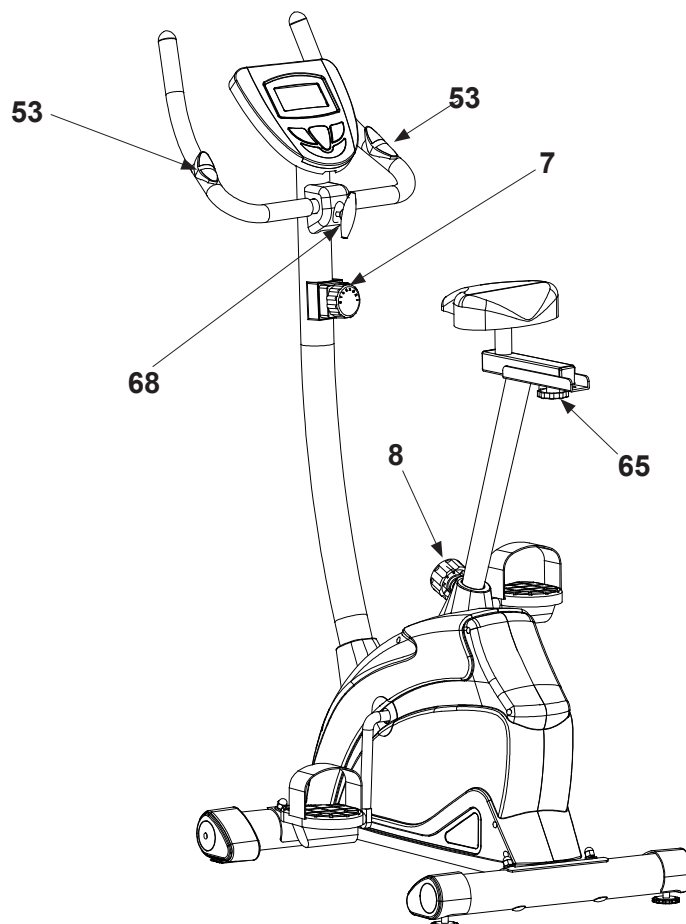
- Stellen Sie die Pedalriemen ein. Sollten Sie zu weit oder zu eng eingestellt sein, lösen Sie den Riemen, und befestigen Sie ihn in der gewünschten Position.

- Setzen Sie sich auf den Sattel mit nach vorn gebeugtem Oberkörper. Achten Sie auf eine konstant gerade Haltung des Rückens, und umfassen Sie mit den Händen die äußeren Enden der Lenkstange. Die Arme sind leicht angewinkelt.



Eine richtige Körperhaltung auf dem Gerät ist sehr wichtig. Treten Sie die Pedale nur im Sattel sitzend.

- Mit Hilfe des Knopfes **7** kann der Schwierigkeitsgrad auf schnelle und genaue Weise reguliert werden. Kontrollieren Sie während des Trainings regelmäßig den Herzschlag. Halten Sie hierzu mit den Händen die Sensoren **53** zur Herzfrequenzmessung fest umschlossen.





COMPUTER

Der Computer besteht hauptsächlich aus einem großen Flüssigkristalldisplay, der die folgenden Angaben wiedergibt:

- **(SPEED)** - Zeigt die gegenwärtig erreichte GESCHWINDIGKEIT in km/h an.
- **(TIME)** - Zeigt die DAUER der Übung, bei Null beginnend, an, oder zählt eine noch fehlende Zeitspanne ab einem eingestellten zeitlichen Wert zurück.
- **(DISTANCE)** - Zeigt die von Beginn der Übung zurückgelegte TEILSTRECKE an.
- **(ODO)** - Zeigt die GESAMTSTRECKE seit dem letzten Batteriewechsel an.
- **(CALORIES)**: Zeigt den KALORIENVERBRAUCH während der Übung an. (*)
- **(PULSE)**: Zeigt die HERZFREQUENZ, die durch Umfassen der Handsensoren auf der Lenkstange ermittelt wird, an. Der Wert wird in bpm (Schläge pro Minute) (*) gemessen.
- **(SCAN)**: Automatische Wiedergabe der auf dem Zentraldisplay angegebenen Informationen (Time, Speed, ODO, Distance, Calories, Pulse). Wird hingegen die Taste MODE gedrückt, werden die Daten manuell wiedergegeben.



(*) Es wird daran erinnert, dass die Angaben auf dem Display nur der Orientierung dienen und in keinem Falle als medizinische Angabe betrachtet werden dürfen.

TASTENFUNKTIONEN:

Taste MODE

Sie wird vor Beginn des Trainings gedrückt, um die Angabe auszuwählen, mit der das Training ausgeführt werden soll. Hierbei kann man wählen zwischen:

•Zeit (Time), •Strecke (Distance), •Kalorien (Calorie) und Puls (Pulse) (*).

Drücken Sie diese Taste während der Übung und wählen Sie die auf dem Display anzuzeigenden Angaben, oder drücken Sie, bis die Angabe SCAN erscheint, die die automatische Wiedergabe der Angaben aktiviert.

Taste SET

Nachdem Sie Ihren Trainings-Modus mit Hilfe der Taste MODE ausgewählt haben, drücken Sie die Taste SET, um die Daten einzugeben, die für die Trainingseinheit programmiert werden sollen: Zeit, Strecke, Kalorien oder der Grenzwert des Herzschlages.

Durch das Drücken der Taste SET erhöht sich der Wert um jeweils eine Einheit. Wird die Taste SET dauerhaft gedrückt gehalten, erhöht sich der Wert schneller.

Taste RESET

Drücken Sie diese Taste, um eine einzelne Angabe zu löschen, bevor Sie neue Daten eingeben. Wird die Taste RESET für mehr als 3 Sekunden gedrückt gehalten, werden alle Daten gelöscht und bei Null begonnen.

AUTO ON/OFF

Um den Computer anzustellen, drücken Sie eine Taste oder beginnen Sie mit dem Treten. Der Computer schaltet sich automatisch einige Minuten nach dem letzten Pedaltritt ab.





WARTUNG



Halten Sie das Gerät immer sauber und staubfrei.

Benutzen Sie zur Reinigung keine entflammaren oder giftigen Substanzen. Benutzen Sie keine Lösungsmittel zur Reinigung der Kunststoffteile, sondern lediglich Produkte auf Wassergrundlage und ein weiches Tuch.



Lösungsmittel wie Öle, Aceton, Benzin, Tetrachlorkohlenstoff, Ammoniak und chlorhaltige Öle können die Kunststoffteile schädigen und verätzen.



- Reinigen Sie jede Woche die äußeren Teile des Gerätes. Benutzen Sie dazu einen mit Wasser getränkten Schwamm und neutrale Seife.
- Zur Reinigung des Computers benutzen Sie ein leicht angefeuchtetes Tuch. Reiben Sie nicht zu stark!

BATTERIEWECHSEL

- Beachten Sie die Polarität. Kontrollieren Sie anhand des Aufdrucks die Position der Pole: negativ und positiv.
- Werfen Sie die Batterien nicht ins Feuer.
- Entsorgen Sie entladene Batterien nicht als Hausmüll. Sie müssen separat in speziellen Sammelbehältern für Batterien entsorgt werden.
- Versuchen Sie nicht, entladene Batterien wiederaufzuladen. Benutzen Sie nur neue Batterien vom Typ AA.

Werden die Zahlen auf dem Display schwach und nur sehr langsam angezeigt, sind die Batterien zu wechseln.

Um die Batterien zu wechseln, ist es erforderlich, den Verschluss auf der Rückseite des Computers zu öffnen, die Batterien herauszunehmen und durch neue vom Typ AA zu ersetzen.



ENTSORGUNG



Das Symbol der durchgekreuzten Mülltonne weist darauf hin, dass die gehandelten Produkte unter den Anwendungsbereich der Europäischen Richtlinie RoHS in Bezug auf die Entsorgung von elektrischen und elektronischen Produkten (WEEE) fallen.

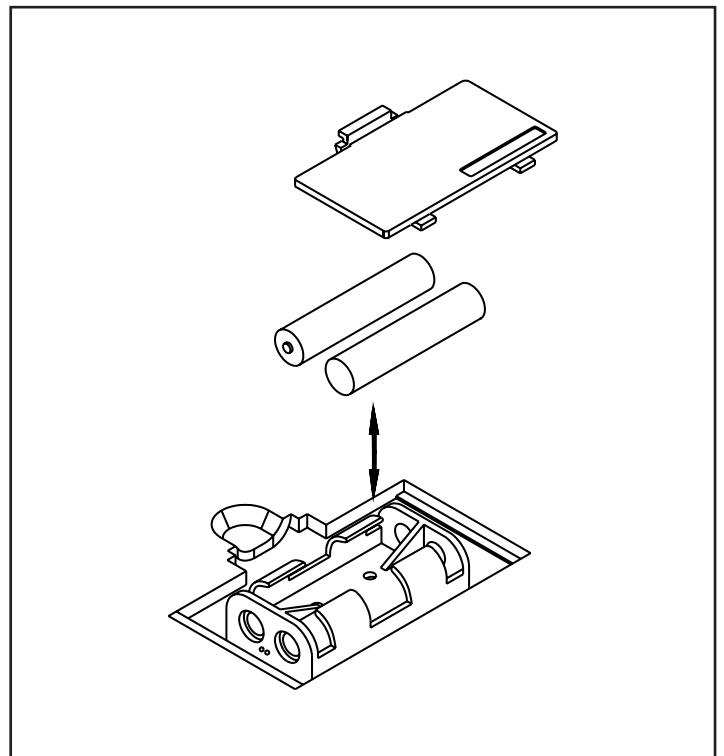


Das Symbol CE weist darauf hin, dass die gehandelten Produkte entsprechend den internationalen Vorschriften in Bezug auf die Verwendung von Gefahrenstoffen in elektrischen und elektronischen Produkten hergestellt wurden (2011/65/EG - RoHS - Restriction of Hazardous Substances) und dass keine der elektrischen und elektronischen Bauteile des Produktes Substanzen wie Blei, Merkur, Kadmium, Chrom, Polybromierte Biphenyle (PBB), Polypromierte Diphenylether (PBDE) mit höheren Werten als den gesetzlich vorgesehenen aufweisen.

Dieses Produkt darf NICHT als Hausmüll, sondern muss separat (entsprechend den Vorschriften der Europäischen Union) in speziellen Müllannahmestellen, die auf die umweltverträgliche Entsorgung solcher Produkte spezialisiert sind, entsorgt werden.



Wenden Sie sich wegen genauere Informationen zur Entsorgung dieses Produktes an Ihre zuständige örtliche Behörde, Müllannahmestelle zur Entsorgung des Hausmülls oder direkt an das Geschäft, bei dem Sie das Produkt erworben haben.

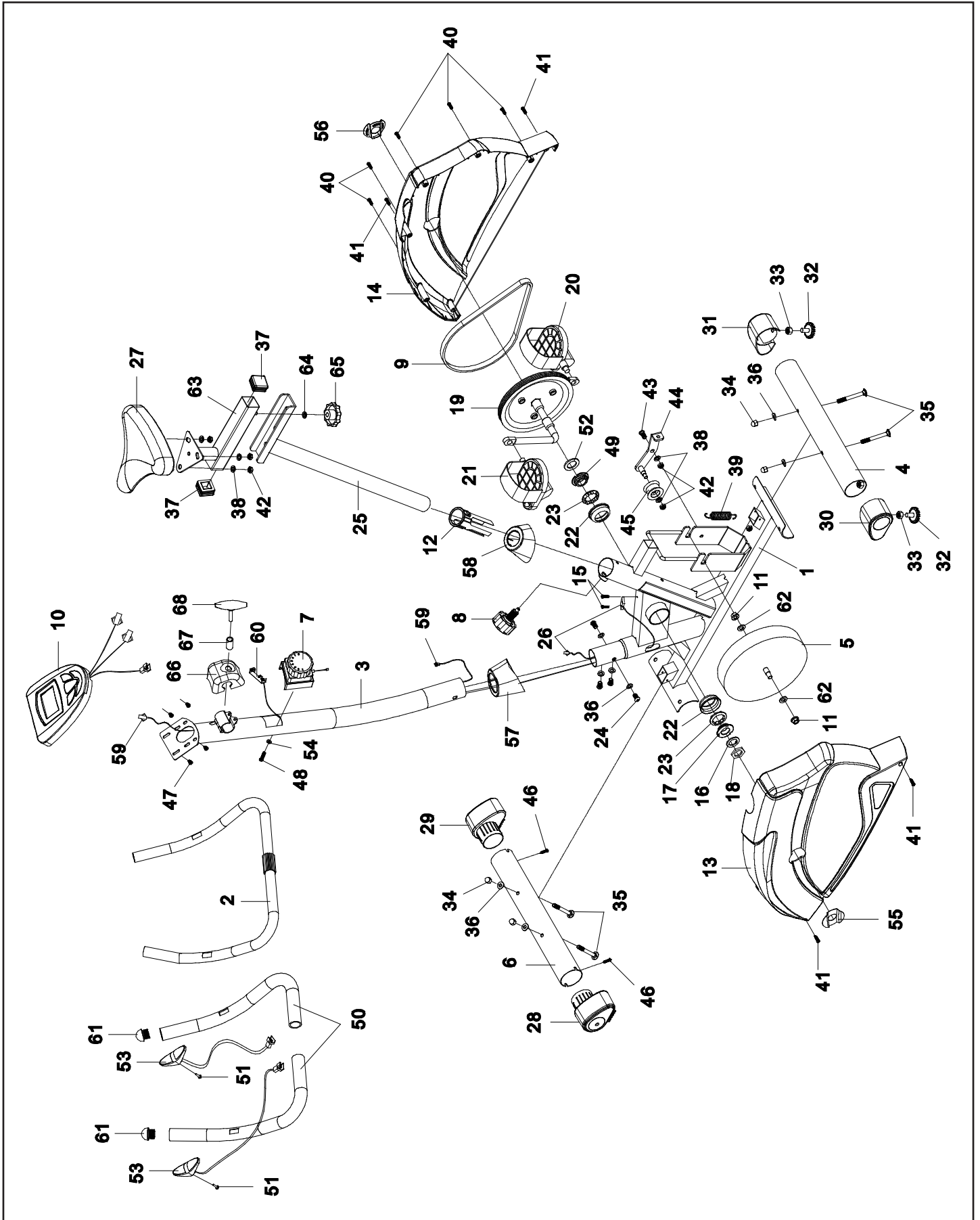




EXPLOSIONSZEICHNUNG

DEUTSCH

DEUTSCH





ZUBEHÖRLISTE

DEUTSCH

Pos.	Beschreibung	Anz.
1	Grundgestell	1
2	Lenkstange	1
3	Lenkstützrohr	1
4	Hinterer Stabilisatorsteg	1
5	Schwungrad	1
6	Vorderer Stabilisatorsteg	1
7	Knauf zur Widerstandsregelung	1
8	Knauf zur Regulierung der Sattelhöhe	1
9	Riemen	1
10	Computer	1
11	Mutter M10x1.0xH6	2
12	Manschette zur Verschiebung des Sattelrohrs	1
13	Gehäuse links	1
14	Gehäuse rechts	1
15	Gewindeschneidende Schraube ST4.2x12L	2
16	Ring	1
17	Gewinding links	1
18	Mutter 7/8"	1
19	Tretkurbel 1 St.	1
20	Pedal rechts	1
21	Pedal links	1
22	Hutmutter links	2
23	Kugellager	2
24	Schraube M8X15	4
25	Rohr zur Regulierung der Sattelhöhe	1
26	Verkabelte Sensoren Geschwindigkeitsmessung	1
27	Sattel	1
28	Vorderfuß links mit Rad	1
29	Vorderfuß rechts mit Rad	1
30	Hinterfuß links Stellfuß	1
31	Hinterfuß rechts Stellfuß	1
32	Stellfuß	2
33	Mutter M10	2
34	Hutmutter M10	4
35	Senkbolzen M8x70	4
36	Gekrümmte Unterlegscheibe Ø22xØ8	8
37	Viereckiger Verschlussstopfen	2
38	Flache Unterlegscheibe Ø16xØ8	5
39	Feder Ø17x60xØ2	1
40	Gewindeschneidende Schraube ST4.2x25L	5
41	Gewindeschneidende Schraube ST4.2x20	4
42	Selbstsichernde Mutter M8	5
43	Schraube M8x18	1
44	Freilaufaufhängung	1
45	Freilauf	1
46	Gewindeschneidende Schraube ST4.2x15L	2
47	Schraube M5x10	4
48	Schraube M5x25	1
49	Gewinding rechts	1
50	Kunststoffverkleidung Handgriffe	2
51	Gewindeschneidende Schraube ST4.2x20	2
52	Flache Unterlegscheibe Ø17 mm	1
53	Handsensoren Herzfrequenzmessung	2
54	Gekrümmte Unterlegscheibe Ø5	1

Pos.	Beschreibung	Anz.
55	Besatz Gehäuse links	1
56	Besatz Gehäuse rechts	1
57	Kunststoffblende Lenkstange	1
58	Kunststoffblende Sattelrohr	1
59	Verlängerungskabel Geschwindigkeitssensor	1
60	Stahlkabel mit Haken	1
61	Runder Verschlussstopfen Lenkstange	2
62	Unterlegscheibe Ø10 mm	2
63	Sattelschlitten	1
64	Große Unterlegscheibe Ø8 mm	1
65	Knauf	1
66	Kunststoffblende	1
67	Abstandhalter Ø12xØ8	1
68	Handgriff zur Lenkstangeneinstellung	1

DEUTSCH



ERSATZTEILBESTELLUNG

DEUTSCH

Im Falle der Notwendigkeit einer Ersatzteilbestellung orientieren Sie sich bitte an der Explosionszeichnung auf der vorhergehenden Seite.

Die Ersatzteilbestellung muss die folgenden Angaben enthalten:

- 1) Name und Modell des Produktes
- 2) Name des zu ersetzenden Teiles
- 3) Nummer des zu ersetzenden Teiles
- 5) Name und Lieferanschrift.

Zur besseren Übersicht wird empfohlen, die Bestellung mit dem nachfolgenden Bestellformular auszuführen.



Das vorliegende Benutzerhandbuch kann in Bezug auf das in Ihrem Besitz befindliche Produkt geringe Unterschiede aufweisen; es können u.U. Weiterentwicklungen fehlen, die der Hersteller in der Zwischenzeit vorgenommen hat. Sollten Sie Schwierigkeiten beim Verstehen der Zeichnungen und Beschreibungen haben, können Sie unseren Kundenservice gebührenfrei unter der folgenden Telefonnummer erreichen:

800.046.137 (⌚ 9:00 AM → 12:00 AM)

DEUTSCH

FORMULAR FÜR DIE ERSATZTEILBESTELLUNG

Bezeichnung

Vorname

Nachname

Adresse

Tel

Fax

E-mail

Pos.	Ersatzteilbeschreibung	Anz.	Preis/Stück	Gesamt
Transportkosten				

Schicken Sie das Formular mit der Ersatzteilbestellung an:

fax +39 0471.208310

e-mail: assistentzagetfit@sportalliance.it

Hinweis: Die Bestätigung Ihrer Bestellung und das Lieferdatum werden telefonisch vom Kundenservice mitgeteilt.



GARANTIE

Die SPORT ALLIANCE INTERNATIONAL AG garantiert die Übereinstimmung des Produktes mit den Angaben im Kaufvertrag, die Abwesenheit von Herstellungsfehlern und seine Eignung für den Nutzungszweck, für den es konzipiert wurde, d.h. für die körperliche Betätigung in häuslicher Umgebung zu rein sportlichen, jedoch nicht zu therapeutischen oder Rehabilitationszwecken.

DAUER UND GÜLTIGKEITSVORAUSSETZUNGEN DER GARANTIE

- Die Garantie von SPORT Alliance International AG gilt innerhalb der Länder der Europäischen Union für einen Zeitraum von 24 Monaten ab Lieferung des Produkts.
- Die Garantie bezieht sich auf die von SPORT Alliance International AG und seinen Partnern vertriebenen Produkte, die von dem Verbraucher ausschließlich über einen autorisierten Händler erworben wurden, und wird auf rein vertraglicher Grundlage in dem hier näher beschriebenen Rahmen erteilt; hiervon unberührt bleiben die vom Verbraucherschutzgesetz in Bezug auf den Verkauf von Konsumgütern vorgesehenen Rechtsbehelfe gemäß Teil IV Titel III des Gesetzesdekretes vom 6. September 2005, No 206 (Verbraucherschutzgesetz).
- Um Garantieleistungen in Anspruch nehmen zu können, muss der Verbraucher das Lieferdatum des Produkts mittels des Kaufbeleges (oder mit Hilfe eines anderen geeigneten Dokumentes) nachweisen. Darüber hinaus muss er Angaben zum Verkäufer sowie zum Produkt selbst machen (Modell und Seriennummer).

Hinweis: Für die Gültigkeit der Garantie ist es notwendig, den Kaufbeleg oder ein anderes geeignetes Dokument, aus dem die Einzelheiten des Kaufes hervorgehen, sorgfältig aufzubewahren.

- Um das Produkt zu registrieren und in den Genuss der Garantie zu kommen, wird der Verbraucher gebeten, das entweder im Internet unter www.sportalliance.it befindliche Online-Formular auszufüllen oder aber den diesem Benutzerhandbuch beigefügten und sorgfältig ausgefüllten Garantieabschnitt mit der Post an SPORT Alliance International AG - Via E. Fermi, 14 bis 39100 - Bozen - BZ - Italien, per Fax (+39 0471 208310) oder per E-Mail ([assistentzagetfit@sportalliance.it](mailto:assistenza@sportalliance.it)) zu versenden. Die Anmeldung muss innerhalb eines Monats nach Kauf des Produkts vorgenommen werden.
- Die Garantie umfasst die Reparatur oder den kostenlosen Ersatz von defekten Bestandteilen des Produkts, sofern diese umgehend vom Verbraucher durch Anfrage auf Garantieleistung beim Kundenservice unter der folgenden gebührenfreien Nummer **800.046.137** mitgeteilt werden und der Defekt auf einem Handeln oder Unterlassen des Herstellers beruht. Es wird das gesamte Produkt ersetzt, sofern die Reparatur oder der Austausch einzelner Komponenten unmöglich oder unverhältnismäßig teuer sein sollte.
- Der Austausch des gesamten Produktes oder nur einer Komponente führt nicht zur Verlängerung der Garantiedauer. Die Garantie endet 24 Monate nach dem Datum der auf dem Kaufvertrag beruhenden ursprünglichen Lieferung des Produktes. Nach Ablauf der 24-Monate-Garantie, sind sämtliche Reparaturleistungen und / oder der Austausch von Komponenten des Produktes vom Verbraucher zu tragen.

AUSSCHLUSS DER GARANTIE

- Die Garantie ist in den folgenden Fällen ausgeschlossen:
 - a. bei Nichtbeachtung von Anweisungen, Warnungen und Hinweisen in Bezug auf die korrekte Montage und die ordnungsgemäße Nutzung des Produktes (alle Angaben zur korrekten Montage, zur Nutzung und zur Wartung des Produktes sind im Benutzerhandbuch enthalten, das Bestandteil der Garantie ist);
 - b. das Produkt wird für andere Zwecke als für die verwendet, für die es eigens konzipiert wurde;

- c. bei unsachgemäßer Behandlung des Produktes;
 - d. bei Vernachlässigung der Wartung oder fahrlässig falscher Wartung des Produktes;
 - e. für Schäden, die durch Transport oder Versand des Produktes verursacht wurden;
 - f. die Reparatur wurde von einem nicht autorisierten Kundenservice durchgeführt;
 - g. die Reparatur ist vom Nutzer selbst ausgeführt worden, es sei denn, die Reparatur oder der Austausch von Komponenten ist von SPORT ALLIANCE INTERNATIONAL AG ausdrücklich genehmigt worden;
 - h. im Falle von Konformitätsfehlern, die, aus welchem Grund auch immer nicht auf den Hersteller oder den Vertrieb zurückgeführt werden können;
 - i. die Garantie deckt NICHT Eingriffe im Zusammenhang mit dem Aufbau des Produktes und dem Anschluss an die Stromversorgung.
- Abnutzungserscheinungen am Produkt oder seinen Komponenten, die auf der normalen Nutzung des Produktes beruhen, stellen KEINEN Konformitätsfehler dar und sind daher nicht Gegenstand von Garantieleistungen.

Auflistung der Komponenten, die dem normalen Verschleiß unterliegen:

- LAUFBAND, Bestandteile die dem normalen Verschleiß unterliegen: Rollen, Lauffläche, Laufmatte, Griff, Riemen, Dichtungen, Handgriffe, herausnehmbare Teile, Zubehör und Verschleißmaterial im allgemeinen.
- HOME BIKE, Bestandteile die dem normalen Verschleiß unterliegen: Pedale und Riemen, Sattel, Übertragungsriemen, Dichtungen, Handgriffe, herausnehmbare Teile, Zubehör und Verschleißmaterial im allgemeinen.

ART DER AUSFÜHRUNG DER GARANTIELEISTUNGEN

Während des Garantiezeitraumes werden die der Garantie unterliegenden Leistungen kostenlos von Kundenservice des Vertriebes durchgeführt. Einzelheiten wie Art und Dauer der Reparatur werden mit dem Techniker, den Sie gebührenfrei telefonisch erreichen können, abgesprochen. Dem Verbraucher steht es frei, die von der Garantie gedeckten Ersatzteile zu bestellen und selbst den Austausch der Teile nach Absprache mit dem Techniker des Kundenservices vorzunehmen. Für den Fall, dass eine Reparatur des Produktes oder seiner Bestandteile am Sitz der Sport Alliance International AG (Adresse) notwendig sein sollte, ist der Transport vom Verbraucher zu veranlassen. Die Kosten des Transportes sind vom Verbraucher zu tragen.

Hinweis: In diesem Falle treffen alle mit dem Transport des Produktes verbundenen Risiken den Verbraucher. SPORT ALLIANCE INTERNATIONAL AG tritt nicht für etwaige am Produkt oder seinen Bestandteilen entstandene Schäden ein, die vom Transport durch einen Kurierdienst/ein Transportunternehmen herrühren.

Falls der Verbraucher zu dem Zeitpunkt, zu dem das reparierte oder ausgetauschte Produkt vom, von SPORT ALLIANCE INTERNATIONAL AG benannten, Kurierdienst/Transportunternehmen zugestellt werden soll, nicht anzutreffen sein sollte, werden ihm die hierdurch entstandenen Mehrkosten des Kurierdienstes/Transportunternehmens für Folgeauslieferungen auferlegt. Diese sind vom Verbraucher direkt zum Zeitpunkt der Auslieferung des Produktes zu tragen.

 9:00 AM 12:00 AM	KUNDENSERVICE 800.046.137
-----------------------------	--

DISTRIBUTORI EUROPEI
EUROPÄISCHEN DISTRIBUTOREN

Italy: *Sport Alliance International Spa - www.sportalliance.it*
Austria, Czechoslovakia, Slovenia, Slovakia: *Giga Sport - www.gigasport.at*



Sport Alliance International S.p.A. - Via Enrico Fermi, 14 - 39100 - Bolzano - BZ - (Italia) - info@sportalliance.it