

## PVC-U BALL VALVES - e-QUA SERIES

### VALVOLE A SFERA PVC-U - SERIE e-QUA



Dimensioni	Incollaggio D50 - D63 (DN45-DN50) Filettato 1½" - 2"	
Standard	Incollaggio - Metrico, British, ASTM Filettato - BSP, NPT	EN ISO 1452, EN ISO 15493, BS 4346-1, ASTM D 2467 ISO 228-1, ASTM D 2464
Pressione di lavoro	@ 20°C (73°F) D50 - D63 (1½" - 2"): PN 12 (180 psi)	
Materiali	O-ring: EPDM	Guarnizioni sagomate sfera: HDPE
Caratteristiche	<ul style="list-style-type: none"> <li>• <b>"Antiblock" system that avoids ball blockage.</b></li> <li>• <b>100% factory tested.</b></li> <li>• Minimal pressure drop.</li> <li>• Low operating torque.</li> <li>• Resistance to many inorganic chemicals.</li> <li>• Ideally suited for swimming pool applications.</li> <li>• Excellent flow characteristics.</li> </ul>	<ul style="list-style-type: none"> <li>• <b>Sistema "Antiblock" che evita il Blocco della sfera.</b></li> <li>• <b>Testate al 100% in fabbrica.</b></li> <li>• Minima perdita di carico.</li> <li>• Bassa coppia di apertura e chiusura.</li> <li>• Resistenza a molti composti chimici inorganici.</li> <li>• Ideale per installazioni in piscine.</li> <li>• Eccellenti caratteristiche di conduzione.</li> </ul>
Certificazioni / norme	Norma sul design della valvola a sfera - EN ISO 16135	

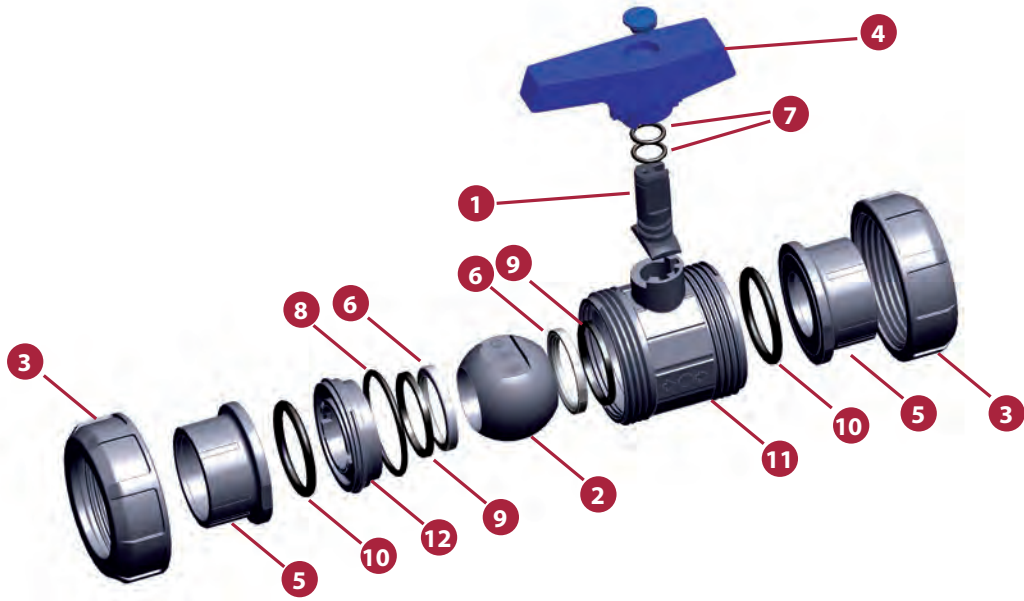
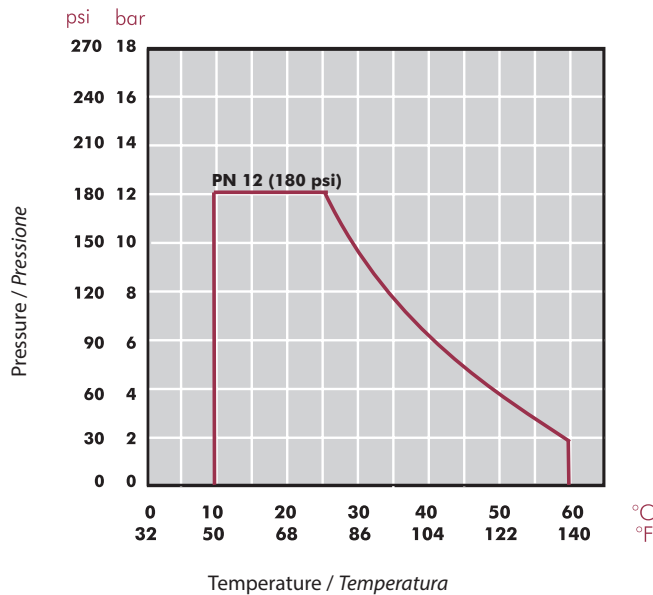


FIG.	Parts	Parti	Materiale
1	Shaft	Perno	PVC-U
2	Ball	Sfera	PVC-U
3	Union nut	Ghiera	PVC-U
4	Handle	Maniglia	PP
5	End connector	Manicotto	PVC-U
6	Ball seat	Guarnizione sagomata sfera	HDPE
7	Shaft o-ring	O-ring perno	EPDM
8	Body o-ring	O-ring corpo	EPDM
9	Dampener seal	Guarnizione ammortizzatrice	EPDM
10	End connector o-ring	O-ring manicotto	EPDM
11	Body	Corpo	PVC-U
12	Seal-carrier	Porta o-ring	PVC-U

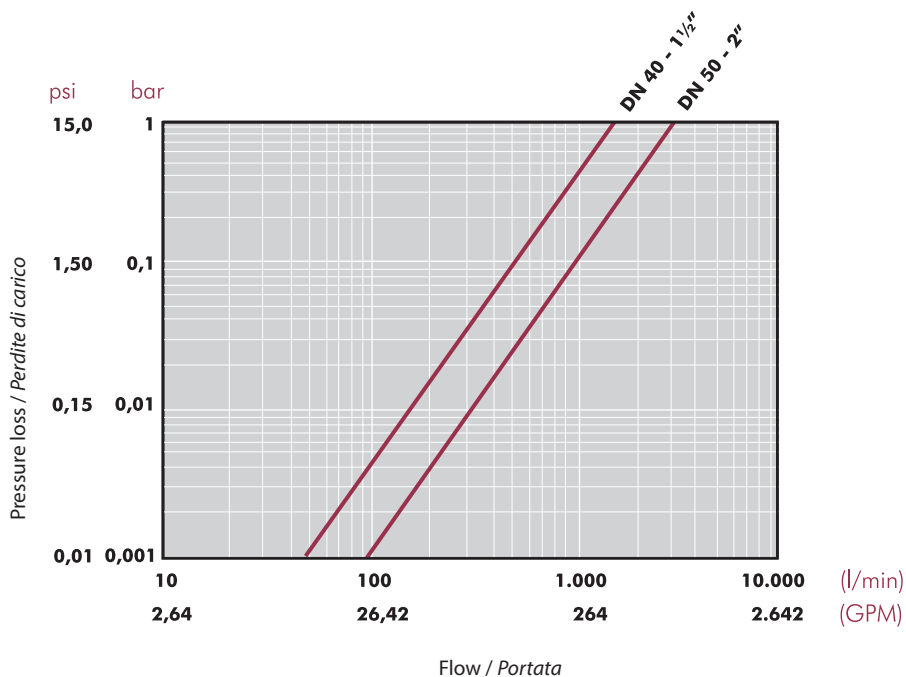
**PRESSURE / TEMPERATURE GRAPH**  
**DIAGRAMMA PRESSIONE / TEMPERATURA**



Life: 25 years  
 Hydrostatic maximum pressure a component may withstand in continuous service (without overpressure)

*Vita utile: 25 anni*  
*Pressione idrostatica massima considerando la capacità massima di sopportazione in servizio continuo (senza sovrappressione)*

**PRESSURE LOSS DIAGRAM**  
**DIAGRAMMA DELLE PERDITE DI CARICO**



**RELATIVE FLOW**  
**FLUSSO RELATIVO**

D	50-1 1/2"	63-2"
DN	40	50
Kv <sub>100</sub>	1.600	3.000
Cv	112	210,1

$Cv = Kv_{100} / 14,28$   
 $Kv_{100}$  (l/min,  $\Delta p = 1$  bar)  
 $Cv$  (GPM,  $\Delta p = 1$  psi)

**OPERATIONAL TORQUE CHART**  
**DIAGRAMMA DI COPPIA**

D	50-1 1/2"	63-2"
DN	40	50
Nm	5	15
in-lbf	44,3	132,8

Operating torque values at rated pressure (PN) and 20 °C in as new direct from the factory condition. Installation and operating conditions (pressure and temperature) will affect these values.

I valori della coppia di rotazione si stabiliscono con la Pressione nominale (PN) e a 20 °C in condizioni di uscita dalla produzione. Le condizioni di impianto e operazione (Pressione e temperatura) incidono su questi valori.

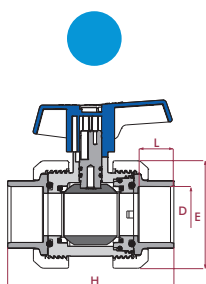
## UP. Ti 62EQ SF5 - VALVOLA A SFERA e-QUA

### e-QUA ball valve

- PVC-U body
- Female solvent socket
- Metric series
- Seating joints in HDPE
- O-Rings in EPDM

### Valvola a sfera e-QUA

- Corpo in PVC-U
- Incollaggio femmina
- Serie metrica
- Guarn. sagomata sfera in HDPE
- O-ring in EPDM



D	DN	PN	RIF.	CODICE
50	40	12	60 62 050	<b>41544</b>
63	50	12	60 62 063	<b>41545</b>

L	H	E
31	149	96
38	174	118

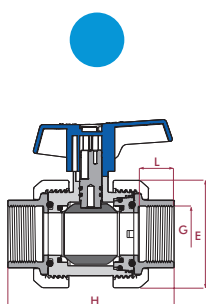
## UP. 62EQ. FT5 - VALVOLA A SFERA e-QUA

### e-QUA ball valve

- PVC-U body
- BSP female thread
- Seating joints in HDPE
- O-Rings in EPDM

### Valvola a sfera e-QUA

- Corpo in PVC-U
- Filetto femmina BSP
- Guarn. sagomata sfera in HDPE
- O-ring in EPDM



G	DN	PN	RIF.	CODICE
1½"	40	12	60 62 650	<b>41546</b>
2"	50	12	60 62 663	<b>41547</b>

L	H	E
31	149	96
38	174	118

## PVC-U BALL VALVES - e-QUA SERIES

### VALVOLE A SFERA PVC-U - SERIE e-QUA



Dimensioni	Incollaggio D50 - D63 (DN45-DN50) Filettato 1½" - 2"	
Standard	Incollaggio - Metrico, British, ASTM Filettato - BSP, NPT	EN ISO 1452, EN ISO 15493, BS 4346-1, ASTM D 2467 ISO 228-1, ASTM D 2464
Pressione di lavoro	@ 20°C (73°F) D50 - D63 (1½" - 2"): PN 12 (180 psi)	
Materiali	O-ring: EPDM	Guarnizioni a sfera: HDPE
Caratteristiche	<ul style="list-style-type: none"> <li>• <b>"Antiblock" system that avoids ball blockage.</b></li> <li>• <b>100% factory tested.</b></li> <li>• Minimal pressure drop.</li> <li>• Low operating torque.</li> <li>• Resistance to many inorganic chemicals.</li> <li>• Ideally suited for swimming pool applications.</li> <li>• Excellent flow characteristics.</li> </ul>	<ul style="list-style-type: none"> <li>• <b>Sistema "Antiblock" che evita il della sfera.</b></li> <li>• <b>Testate al 100% in fabbrica.</b></li> <li>• Minima perdita di carico.</li> <li>• Bassa coppia di apertura e chiusura.</li> <li>• Resistenza a molti composti chimici inorganici.</li> <li>• Ideale per installazioni en piscine.</li> <li>• Eccellenti caratteristiche di conduzione.</li> </ul>
Certificazioni / Norme	Norma sul design valvola a sfera - EN ISO 16135	

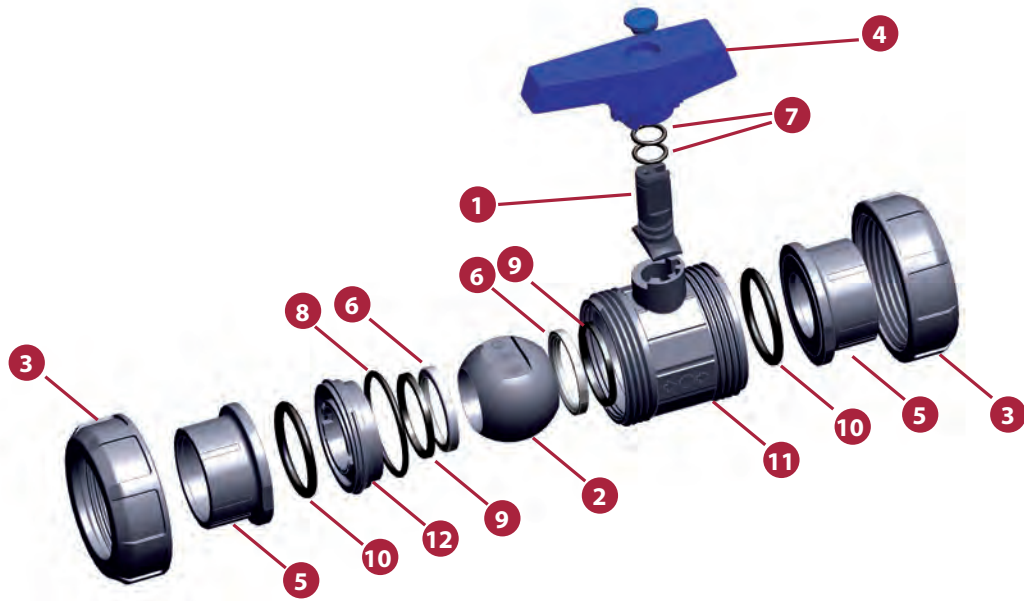
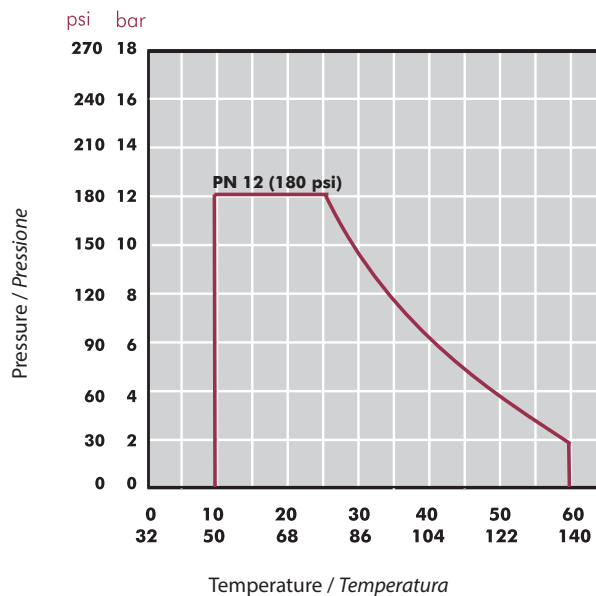


FIG.	Parts	Parti	Materiale
1	Shaft	Perno	PVC-U
2	Ball	Sfera	PVC-U
3	Union nut	Ghiera	PVC-U
4	Handle	Maniglia	PP
5	End connector	Manicotto	PVC-U
6	Ball seat	Guarnizione sagomata sfera	HDPE
7	Shaft o-ring	O-ring perno	EPDM
8	Body o-ring	O-ring corpo	EPDM
9	Dampener seal	Guarnizione ammortizzatrice	EPDM
10	End connector o-ring	O-ring manicotto	EPDM
11	Body	Corpo	PVC-U
12	Seal-carrier	Porta o-ring	PVC-U

**PRESSURE / TEMPERATURE GRAPH**

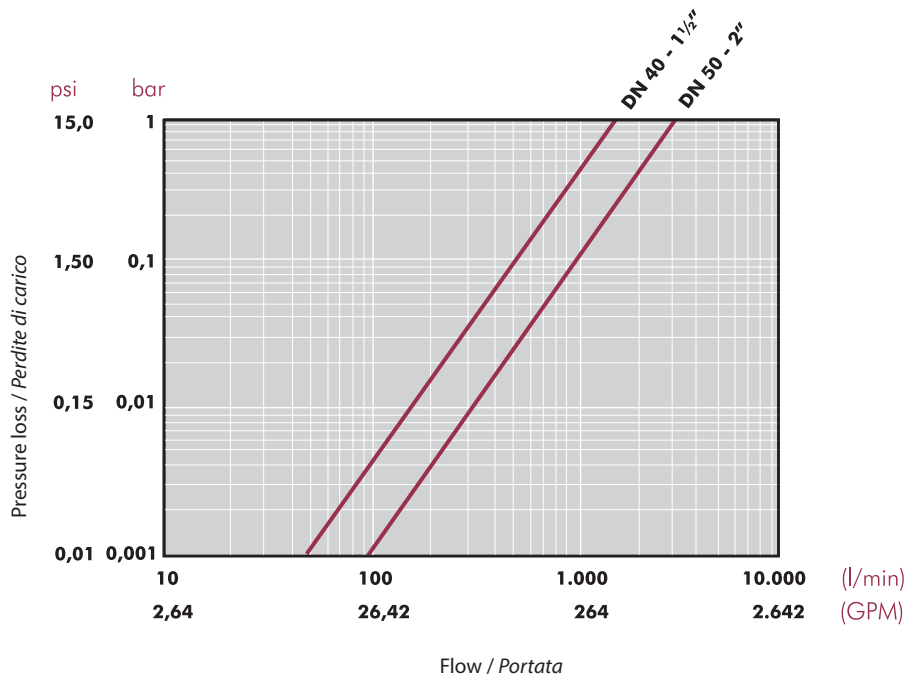
**DIAGRAMMA PRESSIONE / TEMPERATURA**



Life: 25 years  
Hydrostatic maximum pressure a component may withstand in continuous service (without overpressure)

*Vita utile: 25 anni*  
*Pressione idrostatica massima considerando la capacità massima di sopportazione in servizio continuo (senza sovrappressione)*

**PRESSURE LOSS DIAGRAM**  
**DIAGRAMMA DELLE PERDITE DI CARICO**



**RELATIVE FLOW**  
**FLUSSO RELATIVO**

D	50-1 1/2"	63-2"
DN	40	50
Kv <sub>100</sub>	1.600	3.000
Cv	112	210,1

$Cv = Kv_{100} / 14,28$   
 $Kv_{100}$  (l/min,  $\Delta p = 1$  bar)  
 $Cv$  (GPM,  $\Delta p = 1$  psi)

**OPERATIONAL TORQUE CHART**  
**TABELLA COPPIA DI LAVORO**

D	50-1 1/2"	63-2"
DN	40	50
Nm	5	15
in-lbf	44,3	132,8

Operating torque values at rated pressure (PN) and 20 °C in as new direct from the factory condition. Installation and operating conditions (pressure and temperature) will affect these values.

I valori della coppia di rotazione si stabiliscono con la Pressione nominale (PN) e a 20 °C in condizioni di uscita dalla produzione. Le condizioni di impianto e operazione (Pressione e temperatura) incidono su questi valori.

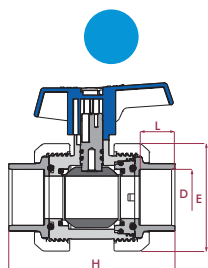
UP. **62EQ**. SF5. BS - VALVOLA A SFERA PVC-U e-QUA

**e-QUA ball valve**

- PVC-U body
- Female solvent socket
- British Standard series
- Seating joints in HDPE
- O-Rings in EPDM

**Valvola a sfera e-QUA**

- Corpo in PVC-U
- Incollaggio femmina
- Serie British Standard
- Guarn. sagomata sfera in HDPE
- O-ring EPDM



D	DN	PN	RIF.	CODICE
1½"	40	12	60 62 905	<b>41991</b>
2"	50	12	60 62 906	<b>41992</b>

L	H	E
31	149	96
38	174	118



## PVC-U BALL VALVES - E-QUA SERIES

### VALVOLE A SFERA PVC-U - SERIE E-QUA



Dimensioni	Incollaggio D50 - D63 (DN45-DN50) Filettato 1½" - 2"	
Standard	Incollaggio - Metrico, British, ASTM Filettato - BSP, NPT	EN ISO 1452, EN ISO 15493, BS 4346-1, ASTM D 2467 ISO 228-1, ASTM D 2464
Pressione di lavoro	@ 20°C (73°F) D50 - D63 (1½" - 2"): PN 12 (180 psi)	
Materiali	O-ring: EPDM	Guarnizioni a sfera: HDPE
Caratteristiche	<ul style="list-style-type: none"> <li>• <b>"Antiblock" system that avoids ball blockage.</b></li> <li>• <b>100% factory tested.</b></li> <li>• Minimal pressure drop.</li> <li>• Low operating torque.</li> <li>• Resistance to many inorganic chemicals.</li> <li>• Ideally suited for swimming pool applications.</li> <li>• Excellent flow characteristics.</li> </ul>	<ul style="list-style-type: none"> <li>• <b>Sistema "Antiblock" che evita il blocco della sfera.</b></li> <li>• <b>Testate al 100% in fabbrica.</b></li> <li>• Minima perdita di carico.</li> <li>• Bassa coppia di apertura e chiusura.</li> <li>• Resistenza a molti composti chimici inorganici.</li> <li>• Ideale per installazioni in piscine.</li> <li>• Eccellenti caratteristiche di conduzione.</li> </ul>
Certificazioni / Norme	Norma sul design valvola a sfera - EN ISO 16135	

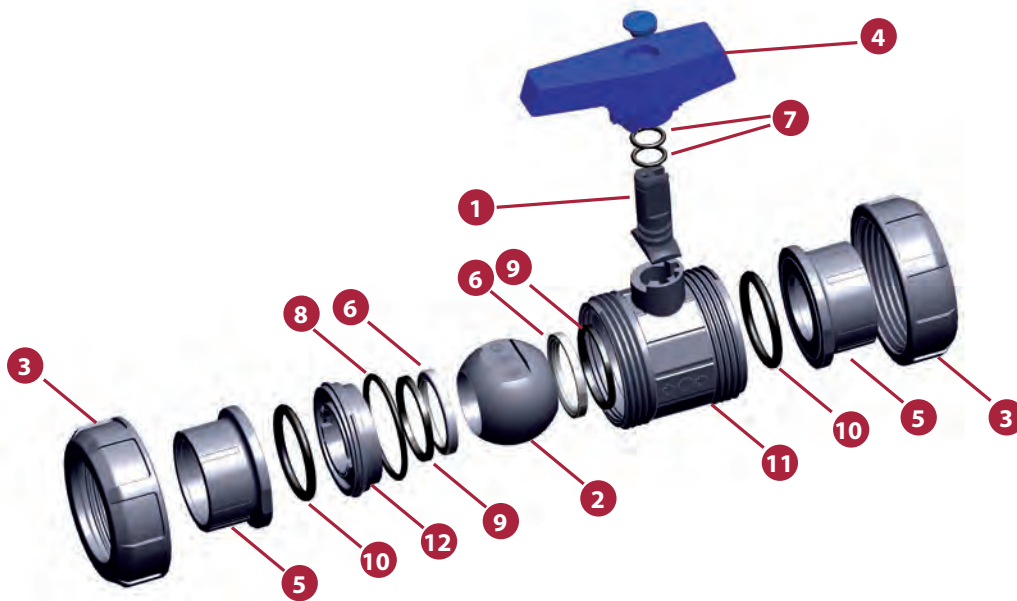
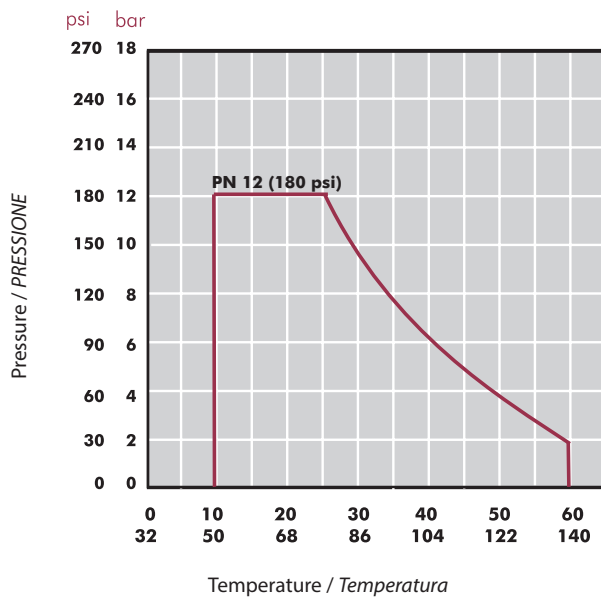


FIG.	Parts	Parti	Materiale
1	Shaft	Perno	PVC-U
2	Ball	Sfera	PVC-U
3	Union nut	Ghiera	PVC-U
4	Handle	Maniglia	PP
5	End connector	Manicotto	PVC-U
6	Ball seat	Guarnizione sagomata sfera	HDPE
7	Shaft o-ring	O-ring perno	EPDM
8	Body o-ring	O-ring corpo	EPDM
9	Dampener seal	Guarnizione ammortizzatrice	EPDM
10	End connector o-ring	O-ring manicotto	EPDM
11	Body	Corpo	PVC-U
12	Seal-carrier	Porta o-ring	PVC-U

PRESSURE / TEMPERATURE GRAPH

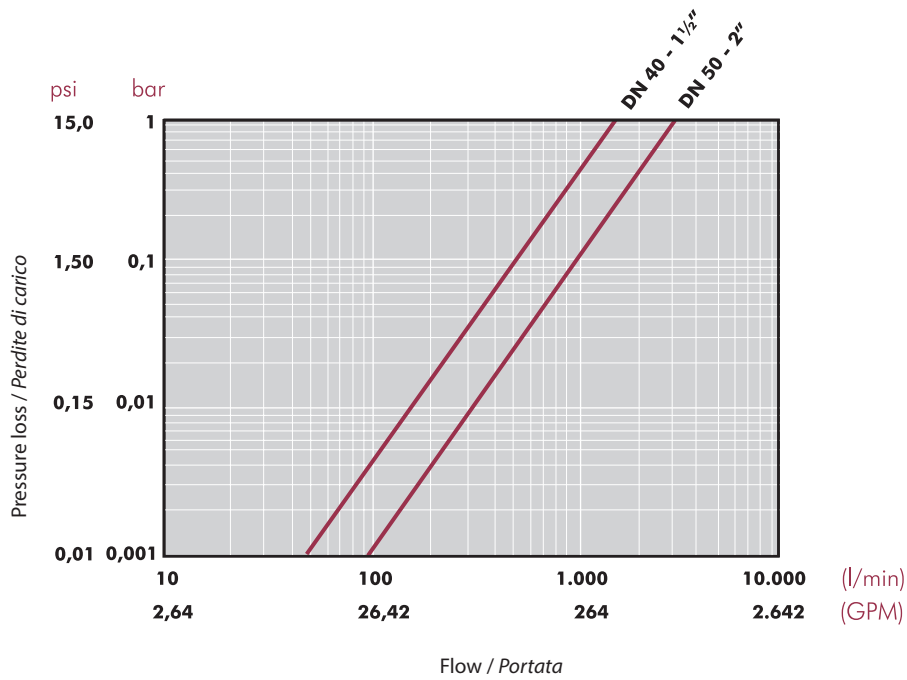
DIAGRAMMA PRESSIONE / TEMPERATURA



Life: 25 years  
Hydrostatic maximum pressure a component may withstand in continuous service (without overpressure)

Vita utile: 25 anni  
Pressione idrostatica massima considerando la capacità massima di sopportazione in servizio continuo (senza sovrappressione)

**PRESSURE LOSS DIAGRAM**  
**DIAGRAMMA DELLE PERDITE DI CARICO**



**RELATIVE FLOW**  
**FLUSSO RELATIVO**

D	50-1 1/2"	63-2"
DN	40	50
Kv <sub>100</sub>	1.600	3.000
Cv	112	210,1

$Cv = Kv_{100} / 14,28$   
Kv<sub>100</sub> (l/min, Δp = 1 bar)  
Cv (GPM, Δp = 1 psi)

**OPERATIONAL TORQUE CHART**  
**TABELLA COPPIA DI MANOVRA**

D	50 - -1 x 1/2"	63-2"
DN	40	50
Nm	5	15
in-lbf	44,3	132,8

Operating torque values at rated pressure (PN) and 20 °C in as new direct from the factory condition. Installation and operating conditions (pressure and temperature) will affect these values.

I valori della coppia di rotazione si stabiliscono con la Pressione nominale (PN) e a 20 °C in condizioni di uscita dalla produzione. Le condizioni di impianto e operazione (Pressione e temperatura) incidono su questi valori.

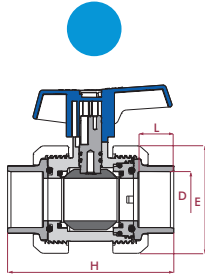
UP. **62EQ**. SF5. MA - VALVOLA A SFERA PVC-U e-QUA

**e-QUA ball valve**

- PVC-U body
- Female solvent socket
- ASTM series
- Seating joints in HDPE
- O-Rings in EPDM

**Valvola a sfera e-QUA**

- Corpo in PVC-U
- Incollaggio femmina
- Serie ASTM
- Guarnizione in HDPE
- O-ring EPDM



D	DN	PN	RIF.	CODICE
1½"	40	12	60 62 905 MA	<b>43735</b>
2"	50	12	60 62 906 MA	<b>43736</b>

L	H	E
31	149	96
38	174	118

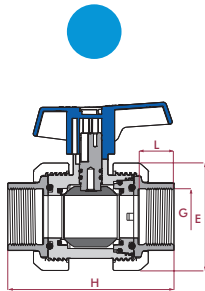
 UP. **62EQ**. FT5. MA - VALVOLA A SFERA PVC-U e-QUA

**e-QUA ball valve**

- PVC-U body
- NPT female thread
- Seating joints in HDPE
- O-Rings in EPDM

**Valvola a sfera e-QUA**

- Corpo in PVC-U
- Filetto femmina NPT
- Guarnizione in HDPE
- O-ring EPDM



G	DN	PN	RIF.	CODICE
1½"	40	12	60 62 805	<b>43750</b>
2"	50	12	60 62 806	<b>43751</b>

L	H	E
31	149	96
38	174	118