



DATI TECNICI

Campo di funzionamento:

da 0.5 a 6 m³/h con prevalenza fino a 6.5 m

Campo di temperatura del liquido:

da 0 a 35 °C (EN 60335-2-41)

Installazione: fissa o portatile in posizione verticale (inclinazione max 10°)

Granulometria di passaggio: 5 mm

Start /stop automatico: start 55mm - stop 35mm

Grado di protezione del motore: IP68

Classe di isolamento: F

Tensione di alimentazione: 230V - 50 Hz monofase.

APPLICAZIONI

Elettropompa sommergibile totalmente automatica, ampia base di appoggio studiata per aumentarne la stabilità e la possibilità di funzionare anche in posizioni non propriamente perpendicolari al suolo.

Galleggiante integrato per un funzionamento automatico, pompa efficace ed esente da manutenzione.

Idonea ad essere utilizzata durante il periodo invernale sopra le coperture delle piscine, per rimuovere l'acqua piovana ed evitare la rottura della copertura stessa a causa dell'eccessivo peso dell'acqua accumulata.

In caso di necessità diventa pompa sommergibile di svuotamento e drenaggio o pompa portatile per casi di emergenza.

CARATTERISTICHE COSTRUTTIVE DELLA POMPA

Elettropompa in materiale termoplastico resistente.

Motore, albero e viteria in acciaio inossidabile.

Tenuta triplice ad anelli interposti con precamera d'olio.

Galleggiante integrato per il funzionamento automatico inserito in alloggiamento ispezionabile.

Dedicato alla pulizia stagionale

CARATTERISTICHE COSTRUTTIVE DEL MOTORE

Sommergibile, asincrono a servizio continuo.

Statore in involucro in acciaio inox coperto da calotta cablaggi e condensatore.

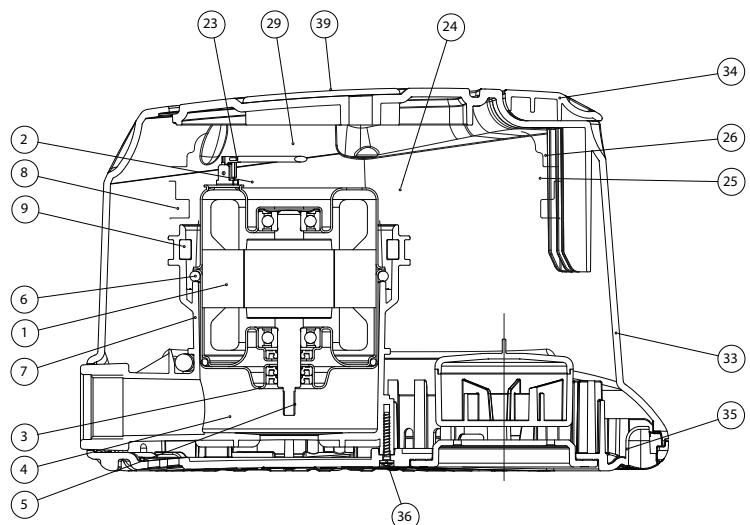
Fornita con 10mt di cavo e spina Shuko / 10mt di corda per il posizionamento sui teloni.

Raccordo multigomma con valvola a clapet.

MATERIALI

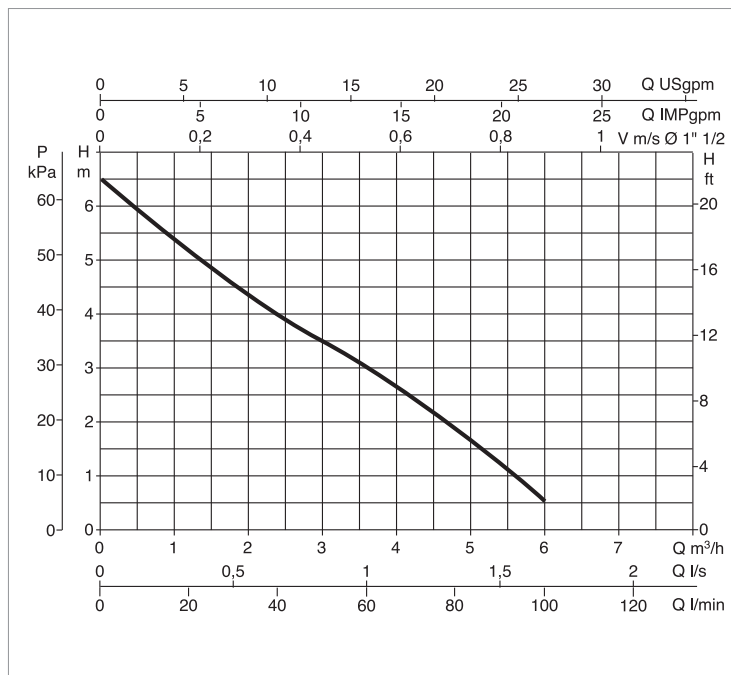
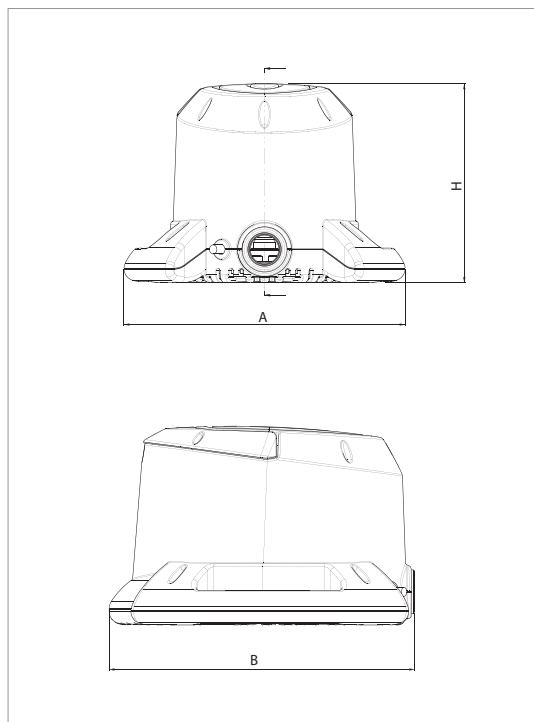
N°	PARTICOLARI *	MATERIALI
1	MOTORE	ALBERO ACCIAIO AISI 416
		CAMICIA ACCIAIO AISI 304
3	RONDELLA	ACCIAIO AISI 304
4	GIRANTE	TECNOPOLIMERO
5	DADO	ACCIAIO AISI 304
6	O RING	NBR
7	BASE	TECNOPOLIMERO
8	CORPO POMPA	TECNOPOLIMERO
25	O RING	NBR
26	COPERCHIO POMPA	TECNOPOLIMERO
28	GALLEGGIANTE	TECNOPOLIMERO
29	SFERA CHIUSURA	EPDM
33	CORPO SUPERIORE	TECNOPOLIMERO
34	MANIGLIA	TECNOPOLIMERO
35	CORPO INFERIORE	TECNOPOLIMERO
36	VITE	AISI 304
37	COPERCHIO ISPEZIONE GALL.	TECNOPOLIMERO

* A contatto con il liquido



EUROCOVER - ELETTROPOMPE SOMMERGIBILI PER DRENAGGIO COPERTURE PISCINE

Campo di temperatura del liquido pompato: da 0°C a +35°C - Massima temperatura ambiente: +40°C



Le curve di prestazione sono basate su valori di viscosità cinematica = 1 mm²/s e densità pari a 1000 kg/m³. Tolleranza delle curve secondo ISO9906.

MODELLO	Q=m ³ /h	0	1,2	2,4	3,6	4,8	6
	Q=l/min	0	20	40	60	80	100
EUROCOVER	H (m)	6,5	5,1	4	3	1,9	0,5

MODELLO	ALIMENTAZIONE 50 Hz	P1 MAX kW	In A	P2 NOMINALE		CONDENSATORE	
				kW	HP	µF	Vc
EUROCOVER	230 V ~	250	1,1	0,22	0,3	8	-

MODELLO	A	B	H	DIMENSIONI IMBALLO			PESO Kg
				L/A	L/B	H	
EUROCOVER	280,2	304,4	198,1	290	230	320	4,6