



manuale istruzioni

INDICE

1.0 MACCHINE ISOTONICHE: NOTE PRELIMINARI DI USO CORRETTO E CONVENZIONALE	pag. 3
1.1 RISCHI DURANTE L'IMPIEGO	pag. 4
1.2 IMPORTANTI INFORMAZIONI SULLA SICUREZZA	pag. 4
1.3 TARGHETTA IDENTIFICATIVA PRODOTTO	pag. 5
1.4 SPECIFICHE TECNICHE DEL PRODOTTO	pag. 5
2.0 PRIMA DELL' INSTALLAZIONE	pag. 6
2.1 ACCORGIMENTI DI BASE PER IL MONTAGGIO	pag. 6
2.2 CARATTERISTICHE DEL LOCALE DI INSTALLAZIONE DEL PRODOTTO	pag. 6
2.3 IMBALLAGGIO, DISIMBALLO E CONTENUTO	pag. 7
3.0 ASSEMBLAGGIO DEL PRODOTTO	pag. 7
3.1 COMPONENTI DI ASSEMBLAGGIO	pag. 8
3.2 LISTA DELLE PARTI	pag. 9
3.3 FASI DI ASSEMBLAGGIO	pag. 10
4.0 MANUTENZIONE	pag. 17
5.0 CONSIGLI PER L'ALLENAMENTO	pag. 17
7.0 GARANZIA	pag. 18
7.1 RICHIESTA DI ASSISTENZA E PARTI DI RICAMBIO	pag. 19
8.0 INFORMAZIONE AGLI UTILIZZATORI	pag. 22

1.0 MACCHINE ISOTONICHE: NOTE PRELIMINARI DI USO CORRETTO E CONVENZIONALE



LEGGERE ATTENTAMENTE IL MANUALE PRIMA DI ASSEMBLARE E UTILIZZARE L'ATTREZZO.

Una mancata osservanza delle indicazioni di assemblaggio, utilizzo e manutenzione presenti nel manuale d'istruzioni comporterà la decadenza della garanzia del prodotto.



PRIMA DI INIZIARE QUALSIASI PROGRAMMA DI ALLENAMENTO CONSULTATE IL VOSTRO MEDICO. CIÒ È RACCOMANDATO SOPRATTUTTO AGLI INDIVIDUI CHE HANNO SUPERATO I 35 ANNI DI ETÀ E ALLE PERSONE CON PRECEDENTI PROBLEMI CARDIACI. LEGGETE TUTTE LE ISTRUZIONI PRIMA DI UTILIZZARE QUALSIASI ATTREZZO GINNICO. NON CI ASSUMIAMO NESSUNA RESPONSABILITÀ PER LESIONI PERSONALI O DANNI SUBITI DA E ATTRAVERSO L'UTILIZZO DI QUESTO ATTREZZO.

Il presente manuale rappresenta una guida non eludibile all'uso e manutenzione della struttura, deve essere conservato in un luogo idoneo al fine di renderne agevole la consultazione, al bisogno. È cura del conduttore operare per garantire la miglior incolumità durante l'uso; pertanto, **si riporta il divieto convenzionale di uso in caso di:**

- Utilizzatore in stato di gravidanza.
- Utilizzatore iperteso/cardiopatico.
- Utilizzatore con retinopatia, glaucoma, congiuntivite.
- Utilizzatore con patologia erniaria a carico della colonna vertebrale, inguinale, diaframmatica.
- Utilizzatore con esiti di fratture non ricomposte, protesi ossee, tumefazioni/flogosi delle capsule articolari, osteoporosi.

La garanzia sulla macchina e la responsabilità del distributore vengono a decadere nei seguenti casi:

- Uso improprio dell'attrezzatura (abuso), difforme da quanto indicato nel presente manuale.
- Assemblaggio approssimativo ed incauto, difforme da quanto indicato nel presente manuale.
- Installazione su superficie inadatta, irregolare o comunque inadatta a supportare l'artefatto ed il suo impiego.
- Apporto di modifiche/varianti (manomissione) non espressamente approvate dal distributore.
- Uso di parti di ricambio eterogenee o non originali.
- Inosservanza degli avvisi di sicurezza e relativi rimandi alle norme di conduzione specifiche per i luoghi di pratica (prerequisito).
- Impiego di acidi/basi a fini di detersione particolarmente aggressivi o reagenti con i rivestimenti del manufatto.
- Mancata manutenzione ordinaria e periodica verifica del serraggio della bulloneria
- Mancata pulizia (insorgere di ruggine).

Le avvertenze di sicurezza e le parti di testo rilevanti sono state evidenziate in neretto e sono precedute da simboli qui di seguito illustrati e definiti:



Le informazioni evidenziate da questo simbolo segnalano **PERICOLO**, prestate la massima attenzione per evitare lesioni personali.



Le informazioni evidenziate da questo simbolo segnalano **CAUTELA**, prestate la massima attenzione per evitare danni al prodotto.

NOTE AGGIUNTIVE

Questo attrezzo può essere utilizzato soltanto all'interno di ambienti domestici oppure in ambienti in cui l'utilizzo non sia continuativo, quali per esempio: Studi Personal Trainers, Hotels, Centri benessere, Circoli Privati. Nel caso di utilizzo in ambienti collettivi, l'utilizzo deve essere supervisionato, ove accesso e controllo siano specificamente regolati dal proprietario. È compito del proprietario stabilire chi può accedere a questa attrezzatura per l'allenamento. Inoltre, il proprietario deve considerare: livello di affidabilità, età, esperienza dell'utente e altri parametri.

Quest'attrezzatura per l'allenamento soddisfa gli standard di settore per la stabilità quando viene utilizzata per gli scopi previsti, in conformità alle istruzioni fornite dal produttore.

Quest'attrezzatura è destinata a essere utilizzata esclusivamente in ambienti interni.

1.1 RISCHI DURANTE L'IMPIEGO

La struttura di base presenta parti mobili, pertanto è bene prendere atto che, in fase di utilizzo, possono verificarsi situazioni che espongono a determinati rischi, qualora le operazioni non siano svolte con le dovute cautele.

Prima di utilizzare la struttura verificare sempre il corretto serraggio delle viti con i dadi.

I rischi di infortunio principali riguardano il rischio di schiacciamento delle dita o di arti dovuti alle parti mobili.

1.2 IMPORTANTI INFORMAZIONI SULLA SICUREZZA

PRIMA DI INIZIARE QUALSIASI PROGRAMMA DI ALLENAMENTO CONSULTATE IL VOSTRO MEDICO. CIÒ È RACCOMANDATO SOPRATTUTTO AGLI INDIVIDUI CHE HANNO SUPERATO I 35 ANNI DI ETÀ E ALLE PERSONE CON PRECEDENTI PROBLEMI CARDIACI. LEGGETE TUTTE LE ISTRUZIONI PRIMA DI UTILIZZARE QUALSIASI ATTREZZO GINNICO. JK FITNESS SRL NON È RESPONSABILE PER LESIONI PERSONALI O DANNI SUBITI DA E ATTRAVERSO L'UTILIZZO DI QUESTO ATTREZZO

- Leggere attentamente e conservare con cura il presente manuale.
- Non superare la portata massima dell'attrezzo.
- Il responsabile della posa in opera e della conduzione dell'attrezzatura è tenuto a conoscere ed ottemperare alle diverse norme che regolano l'uso in sicurezza dell'attrezzo in funzione dei diversi ambienti e contesti nei quali possa essere collocato (centri sportivi, hotel e strutture ricettive, circoli privati etc.).
- L'attrezzatura è stata ingegnerizzata e realizzata per l'installazione su superficie piana, continua, priva di asperità e, comunque, idonea a sopportarne la presenza. È cura del conduttore provvedere alla protezione del luogo di posa, ove ne ravvedesse la necessità.
- Se l'attrezzo NON è fissato al pavimento NON permettere il fissaggio all'attrezzo di cinghie, corde o altri mezzi di resistenza, in quanto potrebbero verificarsi gravi infortuni. NON utilizzare la macchina come sostegno durante lo stretching.
- L'accesso e la pratica dell'attività, tipica prevista per la natura dell'attrezzo, è regolata dal conduttore secondo le norme vigenti sia in materia sanitaria e di idoneità alla pratica che riguardo l'uso di abbigliamento consono allo svolgimento dell'attività nel rispetto della sicurezza personale e dell'igiene collettiva.
- L'insorgere di qualsiasi sintomo di sovraffaticamento va prontamente segnalato e comporta la sospensione dell'esercizio. Adire al consulto medico, ancorché consigliabile, è rimesso alla valutazione personale dell'utente.
- Verificare, periodicamente, le pulegge e i cuscinetti, il corretto serraggio della bulloneria, l'integrità delle parti componenti e la lubrificazione, ove richiesta. Ispezionare la macchina prima dell'uso. NON utilizzare la macchina se appare danneggiata o inutilizzabile.

- Si consiglia di effettuare il montaggio con due o più operatori.
- Non rimuovere gli adesivi di avvertenza e le targhe informative.
- Porre particolare attenzione al pericolo di schiacciamento tra parti mobili.
- Non usare l'attrezzatura in deroga alle norme di protezione e prevenzione specifiche per il luogo di pratica.
- Non collocare l'attrezzatura in ambienti umidi, poco areati, od esposta agli agenti atmosferici (ove non espressamente previsto l'uso in esterno).
- Non operare sull'attrezzo in deroga alle istruzioni d'uso.
- Non consentire l'accesso all'attrezzatura se lesionata, smontata od instabile.
- Tenere i bambini di età inferiore ai 14 anni a distanza dalla presente macchina per il rafforzamento muscolare. È necessaria una supervisione costante degli adolescenti durante l'uso di questa macchina.
- La macchina non è pensata per l'uso da parte di persone con capacità fisiche, sensoriali o mentali ridotte, oppure prive di esperienza e conoscenza, salvo qualora una persona responsabile della loro sicurezza fornisca loro un'adeguata supervisione o le istruzioni riguardanti l'uso della macchina.
- Un allenamento errato o eccessivo potrebbe provocare danni alla salute. Interrompere l'esercizio se si avvertono capogiri o vertigini. Sottoporsi a un esame medico prima di iniziare un programma di esercizi.
- Mantenere il corpo, i capi d'abbigliamento, i capelli e gli accessori per il fitness a distanza dalle parti in movimento.

1.3 TARGHETTA IDENTIFICATIVA PRODOTTO

 JK FITNESS srl via Gelsi, 78 - 35028 Piove di Sacco Padova - ITALY P. IVA / VAT N. 03652630280					
MODELLO/MODEL	ANNO/YEAR	UTILIZZO/USE			
JKV71	2023	LIGHT COMMERCIAL			
MATICOLA /SERIAL NUMBER			PESO/WEIGHT		
PESO MAX CARICABILE LAT MACHINE LAT MACHINE MAX LOADABLE WEIGHT			PESO MAX CARICABILE BILANCIERE BARBELL MAX LOADABLE WEIGHT		MADE IN
120 KG			180 KG		P.R.C.

1 - Riporta i dati identificativi del distributore, i dati tecnici sulla portata e la destinazione d'uso, il numero seriale del prodotto.

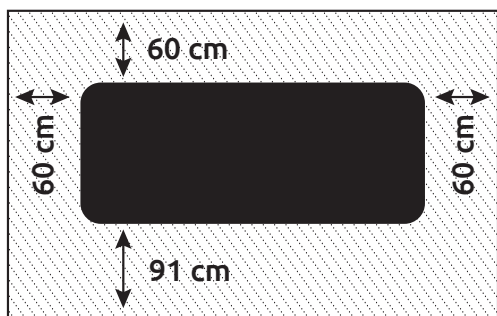
2 - Riporta inoltre il simbolo identificativo che richiama alla lettura del manuale d'istruzioni prima di effettuare qualunque operazione sull'attrezzo, dal montaggio alla manutenzione.

1.4 SPECIFICHE TECNICHE DEL PRODOTTO

CARATTERISTICHE	<ul style="list-style-type: none"> - Movimento assistito con un'inclinazione di 7° - Bilanciere guidato con impugnatura diametro 32 mm - 9 posizioni di bloccaggio - 2 safety spotter per una sicurezza totale e per l'ampliamento della gamma di esercizi - Adatto sia a persone allenate che a principianti
MASSIMO PESO CARICABILE LAT MACHINE	120 kg
MASSIMO PESO CARICABILE BILANCIERE	180 kg
DIMENSIONI	205 x 153 x 199,5 cm (L x W x H)
DIMENSIONI TUBI	70 x 50 mm
PESO NETTO	100 kg
GARANZIA	1 anno per uso in collettività ristrette

2.0 PRIMA DELL' INSTALLAZIONE

PREVEDERE ATTORNO ALL'ATTREZZO UN'AREA LIBERA DI ALMENO 1 PASSO D'UOMO (60 CM) SU LATI NON ACCESSIBILI E DI 91 CM SUI LATI DI ACCESSO ALL'ATTREZZO.



 SPAZIO LIBERO
DI SICUREZZA

Selezionare l'area in cui si collocherà ed utilizzerà la macchina:

- Per un uso sicuro, l'attrezzo dovrà essere disposto su di una superficie dura ed in piano.
- Non installare l'attrezzo all'aperto o in locali umidi o salini.
- Il solaio deve avere una portata adeguata al peso del prodotto.
- Collocare l'attrezzo in un locale non accessibile ai bambini.

2.1 ACCORGIMENTI DI BASE PER IL MONTAGGIO

Attenersi ai seguenti punti di base in fase di montaggio della macchina:

- Leggere attentamente e capire il contenuto del paragrafo "1.2 IMPORTANTI INFORMAZIONI SULLA SICUREZZA".
- Riunire tutti i pezzi necessari per ciascuna fase di montaggio.
- Se non altrimenti specificato, usare le chiavi raccomandate e girare i bulloni e i dadi verso destra (in senso orario) per serrarli e verso sinistra (in senso antiorario) per allentarli.
- Quando si uniscono due pezzi, sollevarli delicatamente e guardare attraverso i fori per guidare il passaggio della vite.
- Il montaggio richiede la presenza di due persone.

2.2 CARATTERISTICHE DEL LOCALE DI INSTALLAZIONE DEL PRODOTTO

AMBIENTE

L' attrezzo deve essere installato tenendo conto della specificità dell'uso a cui è destinato.

Il conduttore avrà, pertanto, cura di predisporre un ambiente:

- sufficientemente ampio e coperto;
- illuminato ed aerato in base alle vigenti disposizioni in vigore per gli specifici luoghi di pratica;
- con umidità relativa compresa tra 20 e 90%.

SUPERFICIE D'APPOGGIO / PAVIMENTAZIONE

La macchina consta di elementi metallici destinati ad essere assemblati mediante bulloneria ed incastro a secco.

Il conduttore avrà, pertanto, cura di predisporre una superficie d'appoggio:

- perfettamente piana, continua, priva di asperità;
- idonea a sopportare il peso della struttura, gli accessori e gli utenti, in una normale configurazione d'uso;
- sgombra da ostacoli e materiali che possano arrecare rischio di collisione durante la movimentazione e lo svolgimento dei normali protocolli di allenamento.

NB: si sconsiglia l'installazione su pavimentazione di particolare pregio: marmo, parquet...

OPERAZIONI PRELIMINARI AL MONTAGGIO

- Predisporre un'area di dimensioni adeguate, perfettamente sgombra e, ove necessario, protetta con teli.
- Stendere il contenuto degli imballaggi così da facilitare il riconoscimento delle singole parti.



Tanto gli elementi quanto la bulloneria possono essere ricoperti, a scopo protettivo, da un leggero velo di lubrificante. Evitare di appoggiare i componenti su superfici che possano essere macchiate/rovinate, se non protette.

2.3 IMBALLAGGIO, DISIMBALLO E CONTENUTO

L'attrezzo è composto da elementi destinati ad essere assemblati mediante imbullonamento/incastro. Ogni elemento è protetto singolarmente da avvolgimenti di materiale vinilico atti a proteggerne l'integrità durante il trasporto.

Il materiale può essere contenuto in scatole di cartone e raccolto su pallet, reggiato e/o bloccato da pellicola termoestensibile.

Una volta collocato il pallet nell'area di assemblaggio, vanno rimossi tutti i dispositivi di ancoraggio delle parti al pallet e verificata la corrispondenza quantitativa con quanto ordinato.



Lo scarico, il sollevamento e la movimentazione del prodotto imballato su pallet devono essere effettuati utilizzando macchine idonee alle operazioni di sollevamento e movimentazione dei carichi.

Quando si depona la scatola sul pavimento rispettare l'indicazione "Lato Alto", segnalato dalla freccia apposita stampata sul cartone. Per aprire la scatola, tagliare i nastri di reggiatura con delle forbici, poi con una pinza rimuovere ed eliminare gli eventuali punti metallici di chiusura.

Dopo aver tolto tutto il materiale da montare dalla scatola, verificate eventuali danni subiti dal telaio durante il trasporto e l'integrità di tutti gli elementi di montaggio.

Prima di eseguire le operazioni di montaggio occorre recuperare gli attrezzi necessari al montaggio presenti all'interno della busta della ferramenta ed eventuali altri attrezzi non inclusi in essa.

Gli imballaggi sono realizzati in materiale riciclabile.

Il conduttore seguirà le norme specifiche per la separazione e lo smaltimento degli imballaggi.

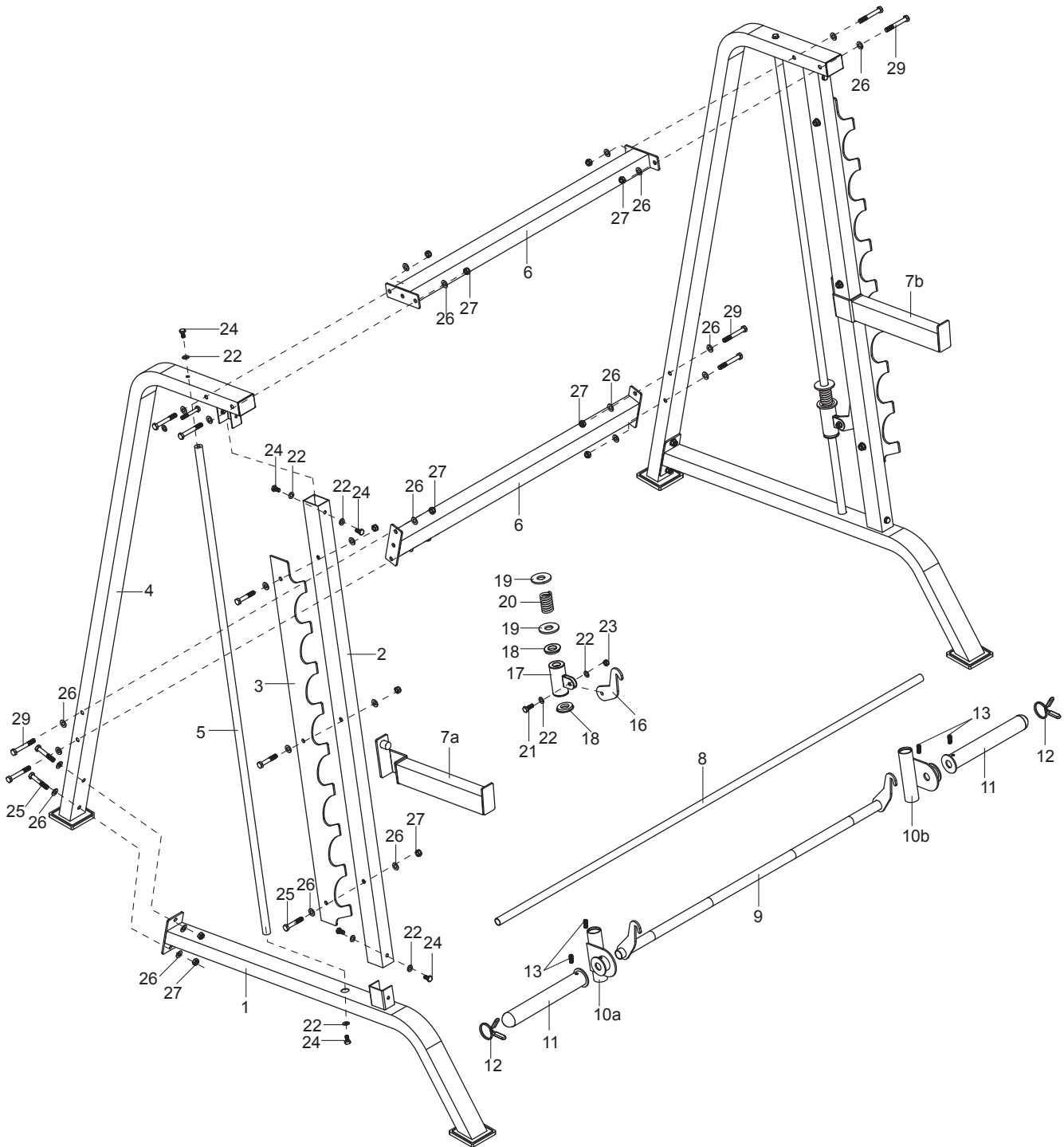
Tenere tutto il materiale in fase di assemblaggio lontano dalla portata di bambini ed animali domestici.

3.0 ASSEMBLAGGIO DEL PRODOTTO

SEGUITE SCRUPolosAMENTE LE ISTRUZIONI PER L'ASSEMBLAGGIO RIPORTATE QUI DI SEGUITO. UN NON CORRETTO ASSEMBLAGGIO PUO' ESSERE CAUSA DI MALFUNZIONAMENTO DELL'ATTREZZO E CONSEGUENTI INCIDENTI.

Sono necessarie due persone per terminare correttamente l'assemblaggio di questo attrezzo. Seguite attentamente le istruzioni qui di seguito.

3.1 COMPONENTI DI L'ASSEMBLAGGIO



3.2 LISTA DELLE PARTI

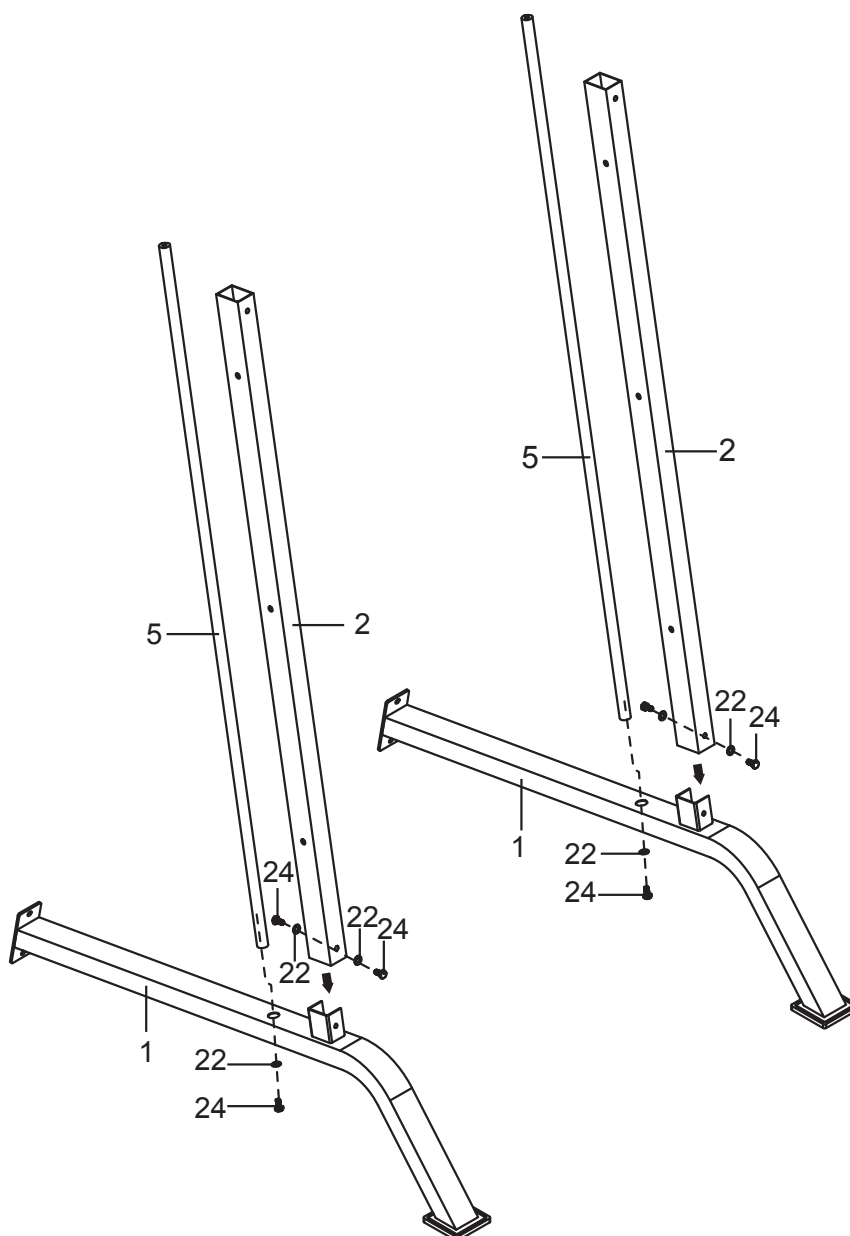
NO.	DESCRIZIONE	Q.TÀ			
1.	TELAIO BASE	2	13.	VITE	4
2.	MONTANTE DI CONNESSIONE	2	16.	GANCIO	2
3.	PIASTRA AGGANCIO BILANCIERE	2	17.	SUPPORTO DI SICUREZZA	2
4.	TELAIO SUPPORTO POSTERIORE	2	18.	GOMMINO	4
5.	ASTA GUIDA	2	19.	CUSCINETTO $\Phi 62 \times 25 \times 11$	4
6.	MONTANTE DI CONNESSIONE MEDIANO	2	20.	MOLLA	2
7A.	BRACCIO SICUREZZA SINISTRO	1	21.	BULLONE M10X30	2
7B.	BRACCIO SICUREZZA DESTRO	1	22.	RONDELLA $\Phi 10$	12
8.	BILANCIERE	1	23.	DADO M10	2
9.	MANICOTTO BILANCIERE	1	24.	BULLONE M10X20	12
10A.	GANCIO SINISTRO	1	25.	BULLONE M12X70	10
10B.	GANCIO DESTRO	1	26.	RONDELLA $\Phi 12$	36
11	MANICOTTO	2	27.	DADO M12	18
12.	MOLLA	2	29.	BULLONE M12X90	8

3.3 FASI DI ASSEMBLAGGIO

STEP 1

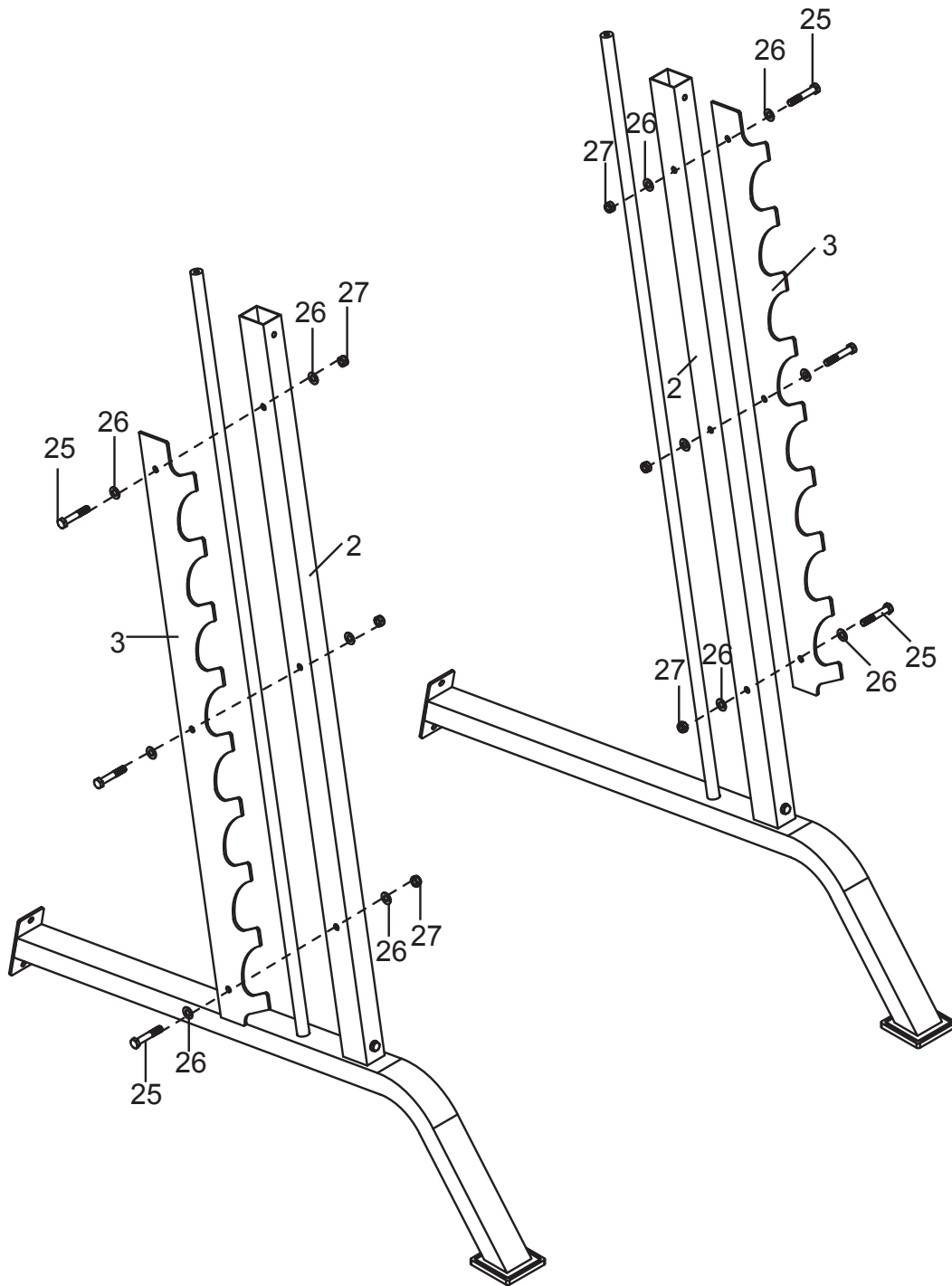
- a. Inserire l'asta guida (#5) nel telaio base (#1) e fissarla con un bullone M10X20 (#24) e una rondella $\Phi 10$ (#22).
- b. Ripetere l'operazione sul lato opposto.
- c. Inserire il montante di connessione (#2) nel telaio base (#1) fissandolo con un bullone M10X20 (#24) e una rondella $\Phi 10$ (#22).
- d. Ripetere la stessa operazione sull'altro lato.

N.B. La lubrificazione iniziale di alcune parti è stata fatta dal produttore, ma le aste guida vanno lubrificate durante l'assemblaggio. Si raccomanda uno spray silicico.



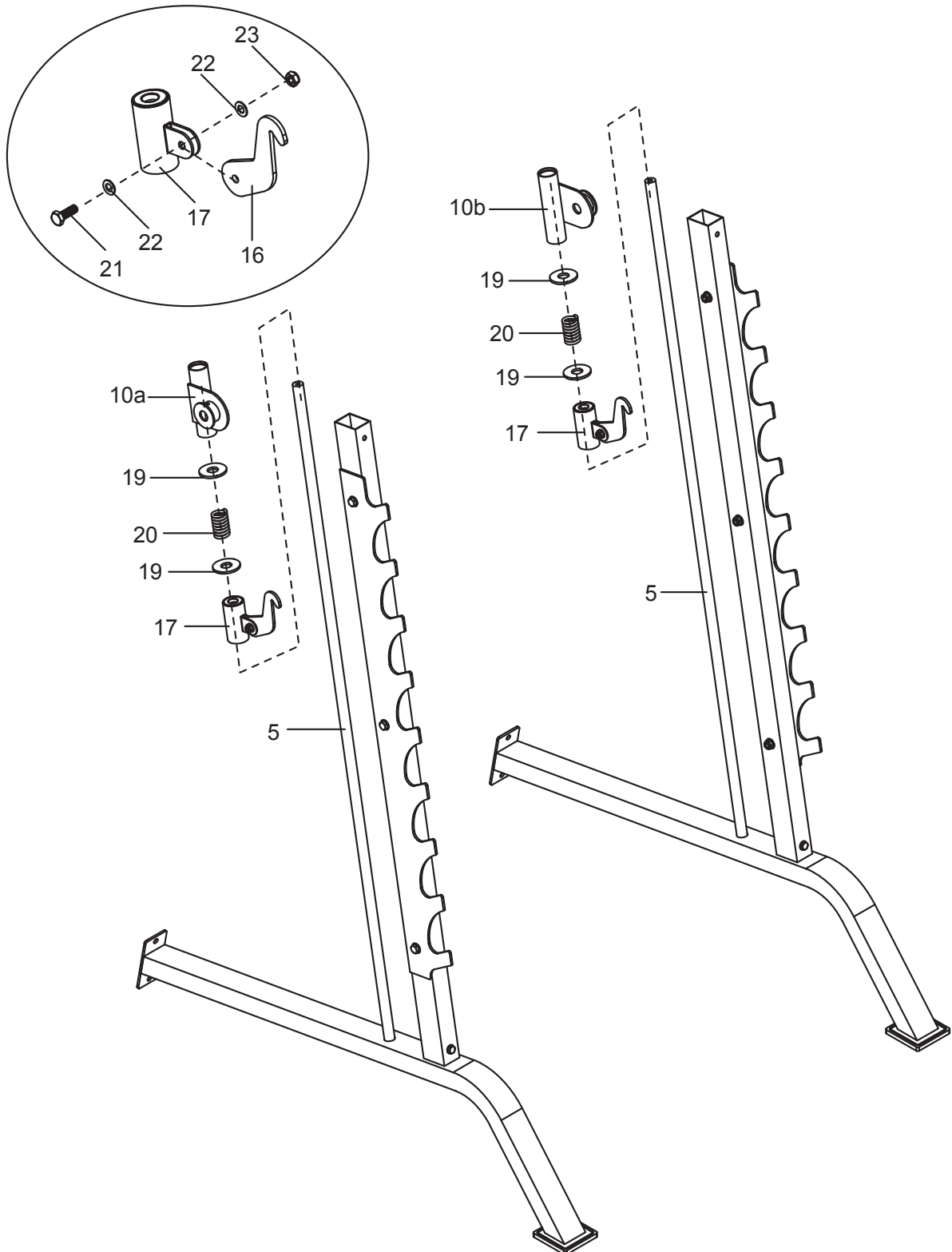
STEP 2

- a. Connettere la piastra di aggancio bilanciare (#3) al montante di connessione (#2) usando tre bulloni M12X70 (#25), sei rondelle Φ 12 (#26) e tre dadi M12 (#27).
- b. Successivamente ripetere la stessa procedura per l'altro lato.



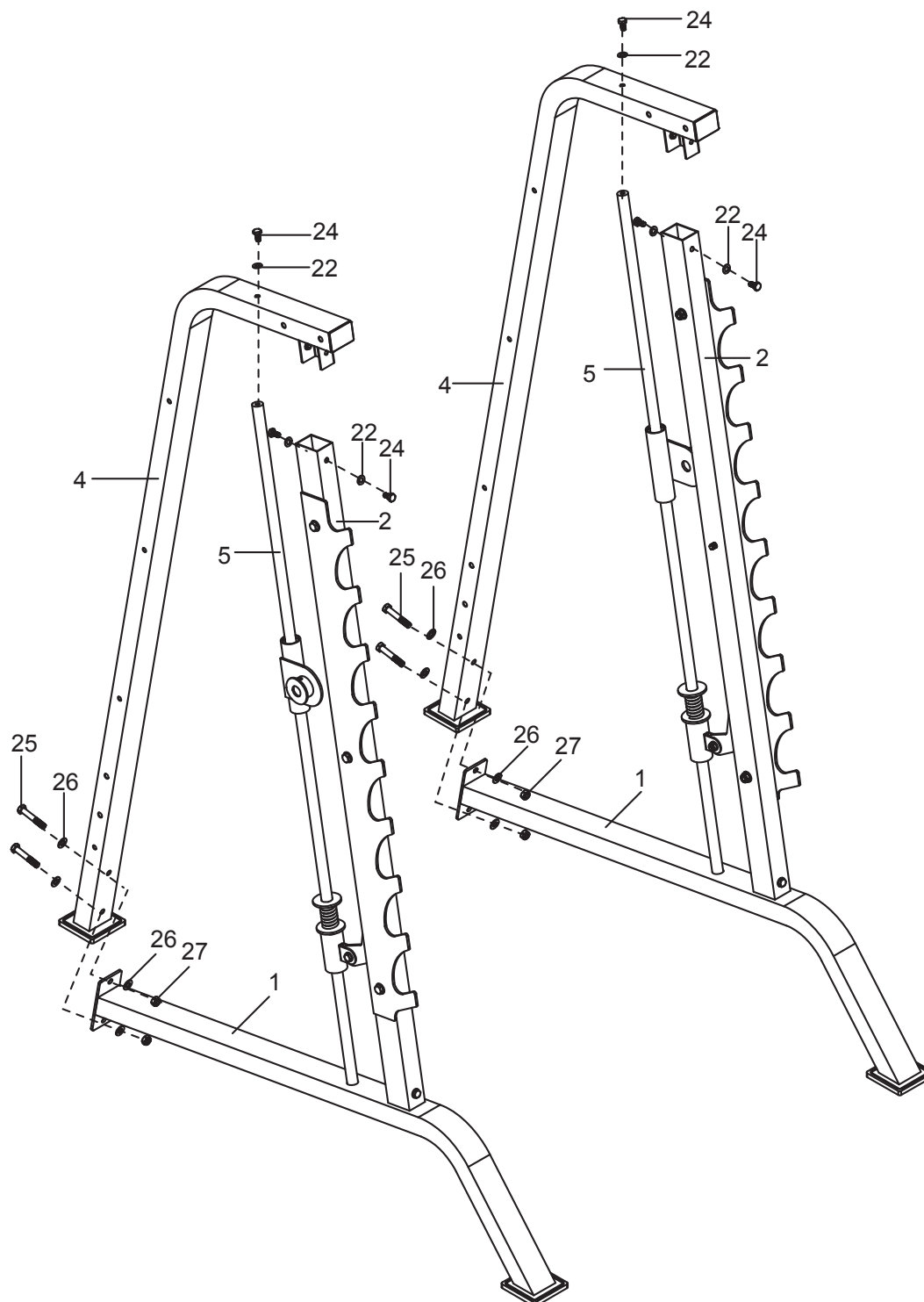
STEP 3

- a. Fissare il gancio (#16) al supporto di sicurezza (#17) ed assicurarlo all'interno con un bullone M10X30 (#21), una rondella $\Phi 10$ (#22) e un dado M10 (#23).
- b. Inserire il supporto di sicurezza (#17), i due cuscinetti (#19), la molla (#20) e il gancio destro (#10b) nell'asta guida (#5).
- c. Ripetere gli stessi passaggi sul lato sinistro.



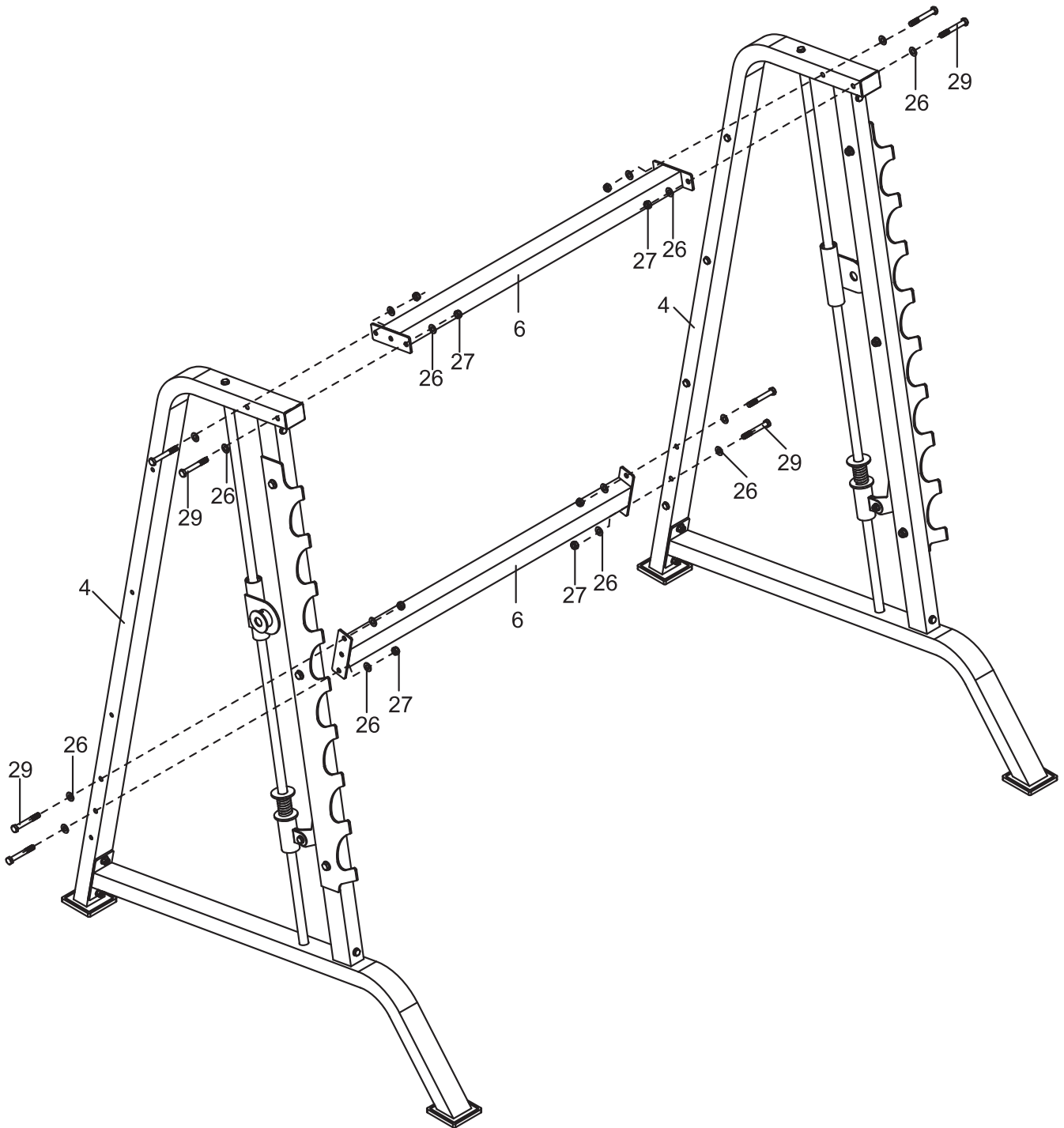
STEP 4

- a. Inserire l'asta guida (#5) nel foro del telaio posteriore (#4) assicurandolo con un bullone esagonale M10X20 (#24) e una rondella $\Phi 10$ (#22).
- b. Collegare il telaio di supporto posteriore (#4) al tubo di collegamento verticale (#2) fissandolo con un bullone esagonale M10X20 (#24) e una rondella $\Phi 10$ (#22).
- c. Collegare il telaio posteriore (#4) alla base inferiore (#1) utilizzando due bulloni esagonali M12X70 (#25), due rondelle $\Phi 12$ (#26) e due dadi M12 (#27).
- d. Ripetere lo stesso procedimento per l'altro lato.



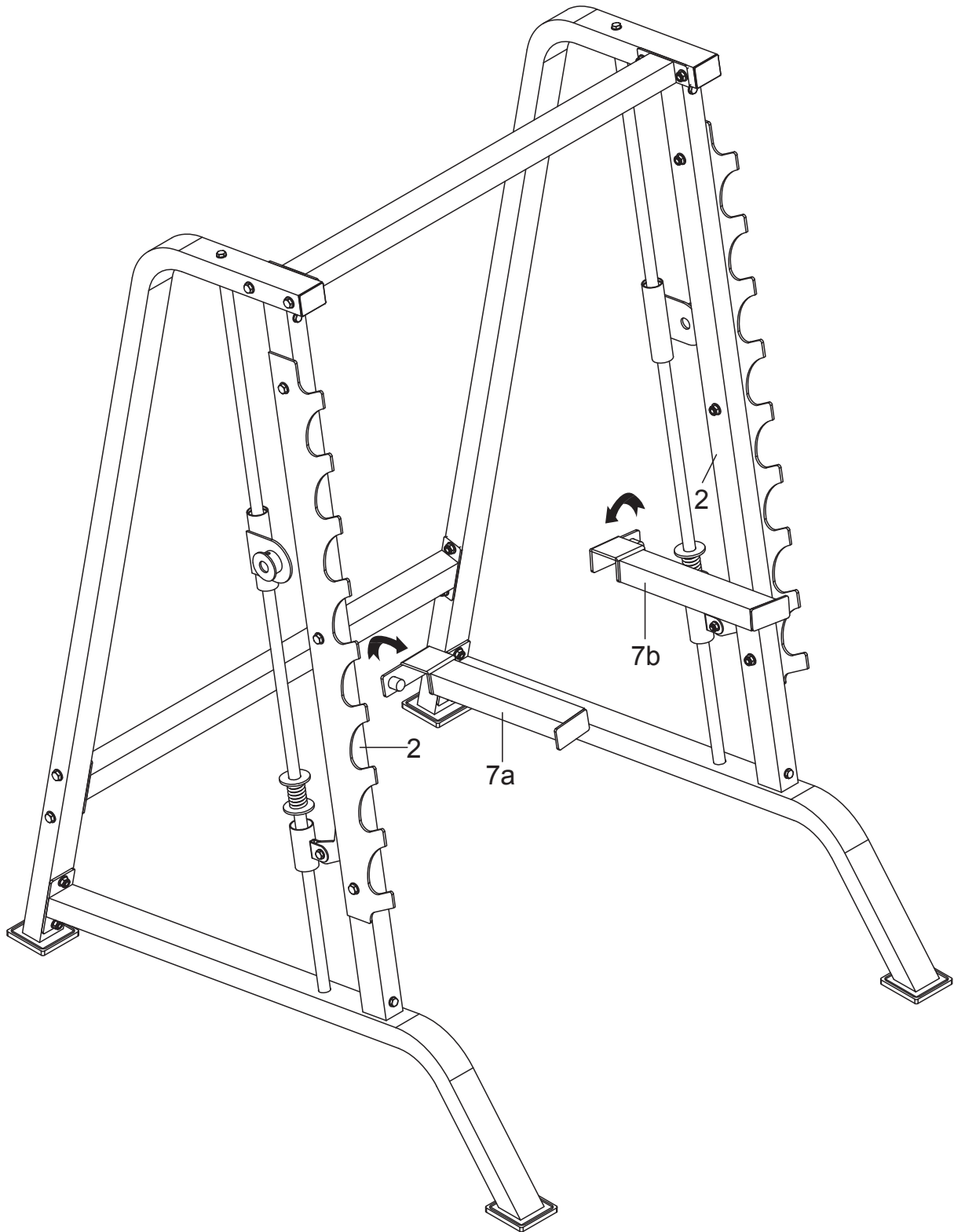
STEP 5

Collegare il montante di connessione mediano (#6) al telaio di supporto posteriore destro e sinistro (#4) con bulloni esagonali M12X90 (#29), le rondelle (#26) e i dadi (#27)



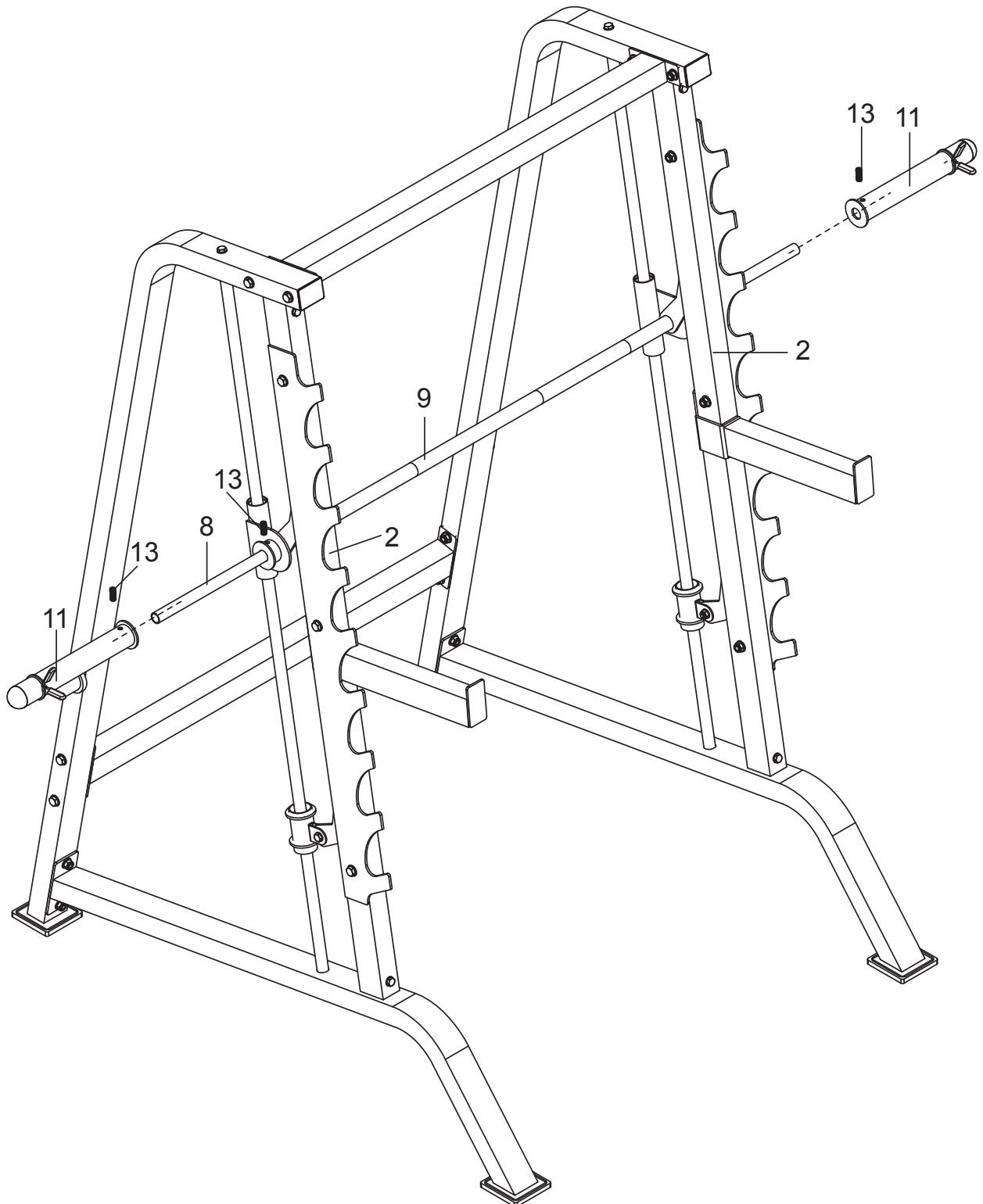
STEP 6

Inserire le braccia di sicurezza sinistra e destra (#7a & 7b) nel foro del montante di connessione verticale (#2).



STEP 7

- a. Inserire il gancio del manico (#9) nel foro del montante di connessione (#2). Inserire quindi il bilanciere (#8) nel manico (#9) utilizzando due viti (#13).
- b. Inserire successivamente il manico (#11) sul bilanciere (#8) utilizzando la vite (#13).



4.0 MANUTENZIONE

Assicurare una pulizia sistematica e costante dell'attrezzo, degli accessori e delle pertinenze, con particolare riguardo alla rimozione del sudore, in modo da prevenirne l'obsolescenza prematura.

- **Non utilizzare sostanze infiammabili o nocive per la deterzione;**
- **utilizzare detergenti neutri e panni morbidi;**
- **non immergere le attrezzature in acqua;**
- **non lubrificare con olio o grasso meccanico.**

Ispezionare periodicamente l'artefatto in modo da verificare il corretto serraggio della bulloneria e provvedere tempestivamente alla sostituzione di eventuali parti danneggiate/usurate. Nel caso l'attrezzo venga utilizzato in modo collettivo inibirne l'utilizzo fino a che l'attrezzo non sia stato riparato.

LISTA DI CONTROLLO PER LA MANUTENZIONE

AZIONE	FREQUENZA
Asciugatura dai residui di sudore*	Al termine di ogni allenamento
Pulizia del rivestimento e delle impugnature**	Quotidiana
Pulizia dei binari di scorrimento *	Mensile
Lubrificazione binari di scorrimento***	Mensile
Ispezione del telaio	Semestrale

* Utilizzare un panno morbido e asciutto.

** Rivestimento e impugnature devono essere puliti con acqua e sapone neutro o con un detergente senza ammoniaca.

*** I binari di scorrimento devono essere lubrificati con olio a base di silicone. Versare il lubrificante su un panno di cotone, quindi applicarlo sull'intera lunghezza dei binari. In caso di olio spray applicarlo direttamente sul binario.

5.0 CONSIGLI PER L'ALLENAMENTO

- Per l'utilizzo di panche, stazioni o rastrelliere che prevedono l'utilizzo di bilancieri, manubri e altri accessori occorre rivolgersi al proprio istruttore o personal trainer che alla luce del proprio stato fisico saprà istruire l'utilizzatore sulla corretta postura da mantenere durante l'esercizio e sul posizionamento degli attrezzi.
- Prima di cominciare ad utilizzare il prodotto è consigliato consultare un medico che certifichi l'idoneità all'utilizzo dell'attrezzo e fornisca indicazioni circa le precauzioni per lo svolgimento di determinati esercizi.
- Non utilizzare l'attrezzo quando non si è perfetta forma fisica o si avvertono dolori muscolari.
- Riscaldare i muscoli prima dell'allenamento vero e proprio.
- Cominciare con sessioni di allenamento brevi e quindi aumentare gradualmente di giorno in giorno evitando così traumi muscolari, infortuni o dolori i giorni seguenti l'esercizio.
- Dopo la conclusione della sessione di allenamento praticare esercizi di defaticamento e stretching per il rilassamento muscolare.

GARANZIA

ATTREZZI JK FITNESS

VALIDITÀ 24 MESI per uso domestico - 12 MESI per uso collettivo

DICHIARAZIONE DI GARANZIA DEGLI ATTREZZI JK Fitness Vertical Line

La presente Garanzia si intende aggiuntiva e non sostitutiva di ogni altro diritto di cui gode l'acquirente (cliente) del prodotto ed in particolare, non pregiudica in alcun modo i diritti del cliente stabiliti dalla normativa Italiana di attuazione della Direttiva 1999/44/CE.

NORME GENERALI

Durata: JK FITNESS S.r.l., a norma di quanto stabilito qui di seguito, offre ai propri clienti una Garanzia degli attrezzi per un periodo di 24 mesi a partire dalla data di acquisto e/o di consegna del prodotto nel caso di uso domestico, di 12 mesi nel caso di uso collettivo (all'interno di palestre, clubs, A.S.D., centri benessere, hotels, condomini, aziende, ecc.).

Territorialità: La presente Garanzia è efficace soltanto per prestazioni in Garanzia da rendersi sul territorio Italiano e riguarda solamente prodotti con il marchio "JK Fitness Vertical Line" commercializzati dalla JK FITNESS S.r.l., sul territorio italiano.

Validità: Lo scontrino fiscale e/o la fattura di acquisto e/o il DDT di consegna del prodotto al cliente, sono gli unici documenti che danno diritto alle prestazioni oggetto della presente Garanzia e dovranno essere esibiti all'atto della richiesta di intervento, insieme al certificato di Garanzia originale JK FITNESS, debitamente compilato. JK FITNESS S.r.l. si riserva il diritto di rifiutarsi di adempiere alle obbligazioni oggetto della presente garanzia se le informazioni o i dati presenti sui documenti di acquisto e/o consegna del prodotto, sono stati alterati o cancellati dopo l'acquisto da parte del cliente o mancano nel momento di richiesta di intervento. Per eventuali sostituzioni di alcune parti dei componenti dell'attrezzo la Garanzia avrà una validità complessiva di 6 mesi sul pezzo sostituito.

LIMITAZIONI

JK FITNESS S.r.l. declina ogni responsabilità per eventuali danni che possano, direttamente o indirettamente, derivare a persone, animali domestici e cose in conseguenza della mancata osservanza delle istruzioni, indicazioni ed avvertenze contenute nel manuale d'uso e finalizzate a consentire il corretto montaggio ed il regolare funzionamento del prodotto.

La presente Garanzia non comprende:

- Controlli periodici o di manutenzione gratuiti oppure il risarcimento dei costi sostenuti per effettuarli.
- Riparazioni o sostituzioni gratuite o rimborso del prezzo di acquisto, relativi a prodotti che presentano malfunzionamenti causati da incuria e/o uso improprio non conforme a quanto dichiarato nel libretto d'uso che accompagna il prodotto all'atto di vendita, o a causa di fulmini, fenomeni atmosferici, sovratensioni e sovracorrenti, insufficiente od irregolare alimentazione elettrica, o uso scorretto o in contraddizione con le misure tecniche e/o di sicurezza richieste nel paese in cui viene utilizzato l'attrezzo ed il risarcimento di eventuali danni generati da tali prodotti.
- Risarcimento di danni dovuti all'insorgenza di infortuni o patologie correlate ad un uso improprio dei prodotti JK FITNESS, o comunque dipendenti da un uso diverso da quello specificato nel manuale d'uso che accompagna il prodotto all'atto dell'acquisto.
- Riparazioni o sostituzioni gratuite o rimborso del prezzo di acquisto per rimediare a malfunzionamenti derivanti da installazione del prodotto non conforme rispetto a quanto dichiarato dal manuale d'uso e installazione che accompagna il prodotto, e/o causati da interventi o modifiche al prodotto effettuate da centri di assistenza non autorizzati, effettuati senza autorizzazione da parte di JK FITNESS ed il risarcimento di eventuali danni generati da tali prodotti.
- Costi di smontaggio, disinstallazione di prodotti nuovi, trovati danneggiati all'apertura dell'imballo.
- Risarcimento di danni accidentali o danni susseguenti a smarrimenti, mancato utilizzo del prodotto, danni causati da perdita di informazioni memorizzate dal cliente in qualsiasi forma.

- Sostituzioni, riparazioni o manutenzione del prodotto e dei suoi componenti e/o accessori usurati in conseguenza al normale utilizzo dell'attrezzo.
- Risarcimento di danni causati da un uso non domestico del prodotto, o comunque da un uso per finalità diverse da quelle per le quali il prodotto è stato specificamente concepito/progettato, con particolare riferimento all'ipotesi di uso collettivo.

CONDIZIONI OFFERTE DAL SERVIZIO DI ASSISTENZA

Il cliente in possesso di un attrezzo per home fitness che manifesta un problema tecnico o un guasto (esclusi i prodotti nuovi trovati danneggiati all'apertura dell'imballo, per i quali si prega di consultare il punto successivo), attraverso una chiamata al Customer Service allo 049/9705312 potrà conoscere le modalità di intervento più appropriate, a seconda del problema riscontrato.

Per gli interventi tecnici in Garanzia, JK FITNESS valuterà la soluzione da adottare, a seconda dell'entità del difetto presentato dal prodotto. Se l'attrezzo presenta un difetto di semplice soluzione, JK FITNESS procederà con l'invio del pezzo di ricambio da sostituire, direttamente presso il domicilio del cliente. I nostri tecnici daranno tutte le indicazioni necessarie ad effettuare la riparazione. Se l'entità del difetto è considerata più rilevante, JK FITNESS procederà con il ritiro dell'attrezzo a mezzo corriere/vettore, presso il domicilio del cliente per la riparazione dell'attrezzo presso il ns. Customer Service; in alcuni casi, sarà possibile l'intervento di un tecnico autorizzato dal ns. Customer Service, direttamente presso il domicilio del cliente. Talvolta, qualora l'entità del difetto sia tale che il costo della riparazione che JK FITNESS dovrebbe sostenere, si avvicini al valore del prodotto nuovo, gli operatori di JK FITNESS valuteranno se procedere con la sostituzione del prodotto con uno identico o, nell'ipotesi che questo non fosse più in produzione, con uno di identiche caratteristiche. Decorsi 2 anni dalla data dell'acquisto, per gli interventi tecnici che richiedano il trasporto dell'attrezzo presso il nostro Customer Service le spese di trasporto saranno a totale carico del cliente. Nei casi di intervento presso il domicilio del cliente, da parte di un nostro tecnico autorizzato, il diritto di chiamata sarà a carico del cliente (€ 25,00 + IVA). JK FITNESS opera nel minor tempo possibile, compatibilmente con la disponibilità del prodotto sul mercato (nel caso di sostituzioni) o, nel caso di ricambi, con i tempi di risposta dei centri di Assistenza dei Costruttori situati fuori dal territorio nazionale.

Tutti i rischi correlati al trasporto del prodotto saranno posti a carico del cliente ed in ogni caso JK FITNESS S.r.l. non risponderà di eventuali danni arrecati al prodotto o ai suoi componenti dal trasporto effettuato dal corriere/vettore. Il prodotto dovrà essere accuratamente imballato utilizzando un imballo idoneo in grado di garantire un trasporto senza danni e portato al piano terra in luogo raggiungibile dal mezzo di trasporto. Se nella restituzione dei prodotti riparati in Garanzia, al momento della consegna, l'imballo presenta alterazioni visibili che possono far sospettare danni al materiale contenuto, il cliente deve accettare il collo, firmando il documento di trasporto apponendo la dicitura "accettato con riserva".

Nell'ipotesi in cui un componente/prodotto risulti fuori Garanzia, verrà comunicato al cliente un preventivo di spesa per la riparazione. Nel caso di mancata accettazione del preventivo, se il prodotto si trova già presso il nostro Centro di Assistenza, saranno addebitate al cliente le spese di spedizione per il ritorno del prodotto presso il suo domicilio.

PRODOTTI TROVATI DIFETTOSI ALL'APERTURA DELL'IMBALLO

I prodotti nuovi che alla prima apertura dell'imballo originale JK FITNESS, risultino al cliente essere stati danneggiati durante il trasporto, non devono essere montati o utilizzati.

Per la gestione di questi casi i clienti devono rivolgersi direttamente al Centro di Assistenza, al numero 049/9705312. A seconda del caso, i nostri operatori provvederanno a fornire la soluzione più idonea.

RICHIESTA PARTI DI RICAMBIO E ASSISTENZA



ATTENZIONE: LA GARANZIA NON DEVE ESSERE SPEDITA

Conservare la prova d'acquisto

RICHIESTA ASSISTENZA Grazie per aver scelto uno dei nostri prodotti!

Prima di contattare il servizio assistenza è necessario essere in possesso delle seguenti informazioni:

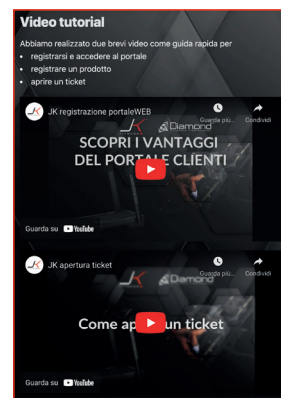
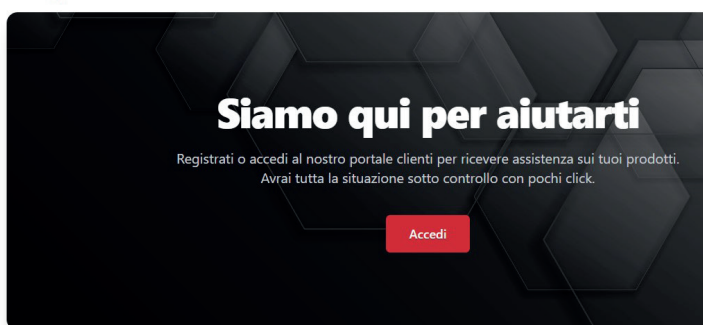
- i vostri dati anagrafici
- il vostro indirizzo e numero telefonico
- modello dell'attrezzo
- numero seriale (per i tapis roulant)
- scontrino fiscale o fattura d'acquisto (nel caso l'attrezzo sia ancora in garanzia)
- informazioni sul problema riscontrato o sul ricambio richiesto

Alcuni problemi presentati dall'attrezzo possono essere risolti telefonicamente dal Customer Service, si prega di non tentare alcuna riparazione prima di aver ricevuto il contatto dal Customer Service.

PER RICHIEDERE ASSISTENZA o RICAMBI compila il form on line su
portaleclienti.jkfitness.com

1 - Digitare nella barra del browser "portaleclienti.jkfitness.com".

Cliccare su "Accedi", per avere istruzioni sulla procedura visionare i video dedicati, altrimenti copiare i campi richiesti.



REGISTRAZIONE AL PORTALE

2 - Al primo accesso sarà necessario registrare il proprio account cliccando su "Registrati come Privato"



Portale clienti

Email

Password

[Password dimenticata?](#)

Non hai ancora un account?

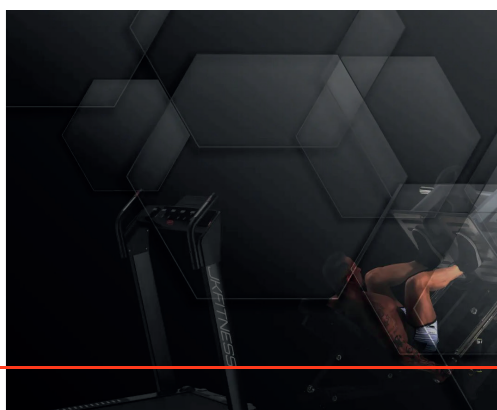
Registrati come



Privato



Rivenditore



Portale clienti

Email

Password

[Password dimenticata?](#)

Non hai ancora un account?

Registrati come



Privato



Rivenditore

3 - Compilare i campi richiesti con i propri dati.



Registrati

Oppure [accedi al tuo account](#)

Nome

Cognome

Email

Indirizzo

Telefono

Confermo di aver letto la normativa sulla [Privacy](#) di JK Fitness

Registrati

© 2022 - Powered by Clientefacile.it - Privacy Policy



4 - Verificare la propria casella e-mail e cliccare sul link ricevuto per impostare la propria password da utilizzare per l'accesso alla propria area personale del portale:



Imposta Password

Password

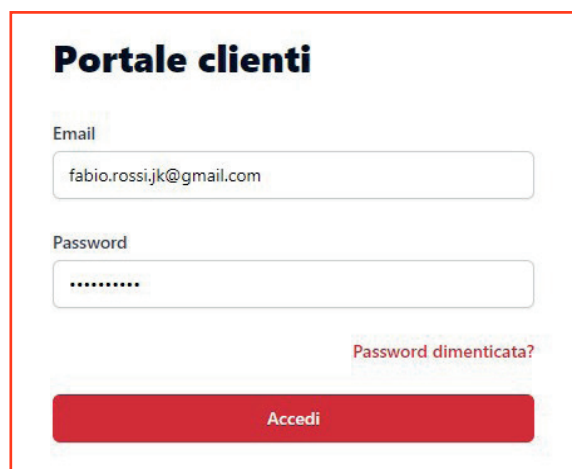
Ripeti Password

Imposta Password

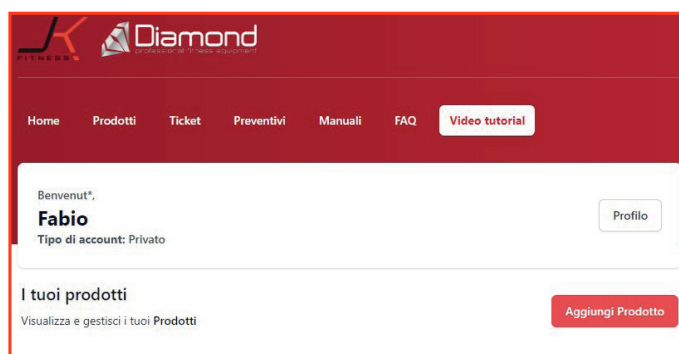
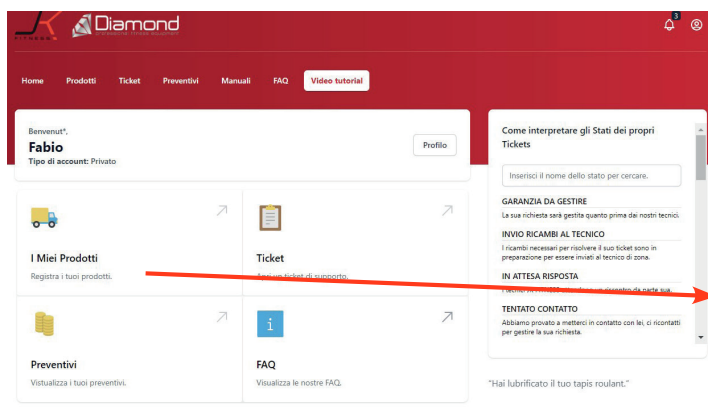
© 2022 - Powered by Clientefacile.it - Privacy Policy

ACCESSO E RICHIESTA DI ASSISTENZA

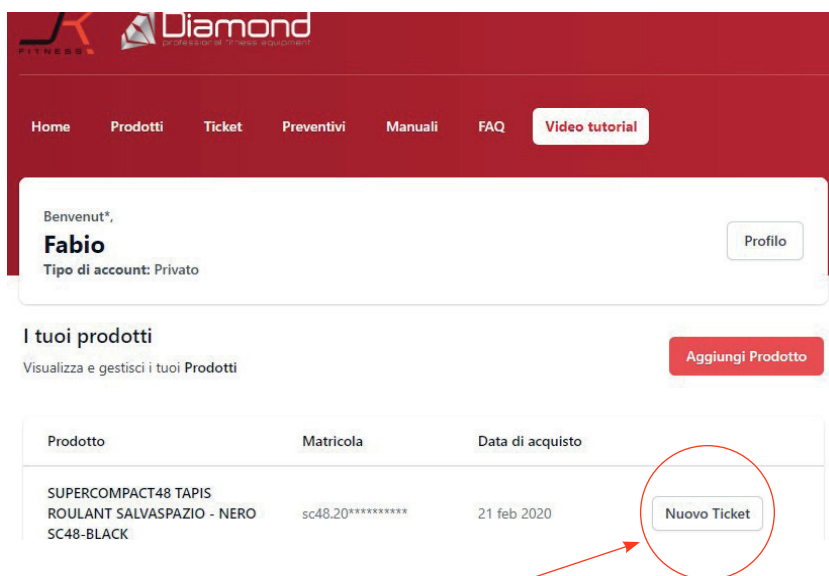
5 - Inserire le proprie credenziali create durante la registrazione per accedere al portale.



6 - Cliccare su "I Miei Prodotti" per registrare il proprio prodotto, e nella schermata successiva cliccare quindi sul tasto "Aggiungi prodotto".



7 - I prodotti inseriti compariranno nella lista. Per aprire una richiesta di assistenza si potrà quindi cliccare sul tasto **“Nuovo ticket”** di fianco al prodotto.



8 - Compilare i dettagli della richiesta di assistenza e cliccare su **“Invia”**

Crea un ticket

Completa le informazioni richieste per ricevere assistenza.

Annulla

Prodotto

sc48.20***** - SUPERCOMPACT48 TAPIS ROULANT SALVASPAZIO - NERO SC48-BLACK

Problema riscontrato

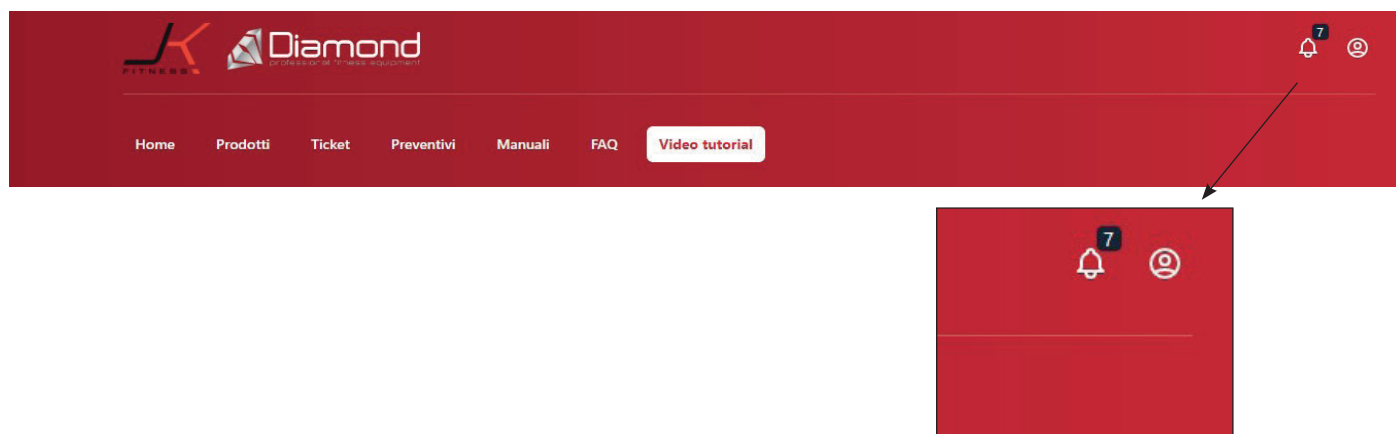
Per poterti dare un'assistenza veloce e rapida aggiungi un video o delle foto (max 400 MB) del tuo problema

Upload a file
Immagini, Video e PDF

Invia

9 - Sarà possibile rimanere aggiornati sullo stato di avanzamento del ticket sia attraverso le comunicazioni ricevute via mail che dalla sezione **“Ticket”** nel portale.

Ad ogni nuovo aggiornamento nel portale comparirà una notifica in alto a destra.



INFORMAZIONI AGLI UTILIZZATORI - SMALTIMENTO



Ai sensi dell'art. 26 del Decreto Legislativo 14 marzo 2014, n. 49 "Attuazione della Direttiva 2012/19/UE sui rifiuti di apparecchiature elettriche ed elettroniche (RAEE)"

Il simbolo del cassonetto barrato, riportato sull'apparecchiatura o sulla sua confezione, indica che il prodotto alla fine della propria vita utile deve essere raccolto separatamente dagli altri rifiuti per permetterne un adeguato trattamento e riciclo. L'utilizzatore dovrà pertanto conferire gratuitamente l'apparecchiatura, giunta a fine vita, agli idonei centri comunali di raccolta differenziata dei rifiuti elettrici ed elettronici oppure riconsegnarla al rivenditore secondo le seguenti modalità:

- per apparecchiature di piccolissime dimensioni, ovvero con almeno un lato esterno non superiore a 25 cm, è prevista la consegna gratuita senza obbligo di acquisto presso i negozi con una superficie di vendita delle apparecchiature elettriche ed elettroniche superiore ai 400 mq. Per negozi con dimensioni inferiori, tale modalità è facoltativa.

- per apparecchiature con dimensioni superiori a 25 cm, è prevista la consegna in tutti i punti di vendita in modalità 1contro1, ovvero la consegna al rivenditore potrà avvenire solo all'atto dell'acquisto di un nuovo prodotto equivalente, in ragione di uno a uno.

L'adeguata raccolta differenziata per l'avvio successivo dell'apparecchiatura dismessa al riciclo, al trattamento e allo smaltimento ambientalmente compatibile contribuisce ad evitare possibili effetti negativi sull'ambiente e sulla salute e favorisce il riutilizzo, riciclo e/o recupero dei materiali di cui è composta l'apparecchiatura.

Lo smaltimento abusivo del prodotto da parte dell'utente comporta l'applicazione delle sanzioni di cui alla corrente normativa di legge.

www.jkfitness.com

© Copyright - All Rights Reserved - Vietata ogni riproduzione non autorizzata.
® JK Fitness è un marchio registrato.



JK Fitness Srl

Via Gelsi, 78
35028 Piove di Sacco
Padova / Italy
T +39 049 9705312
F +39 049 9711704
www.jkfitness.com